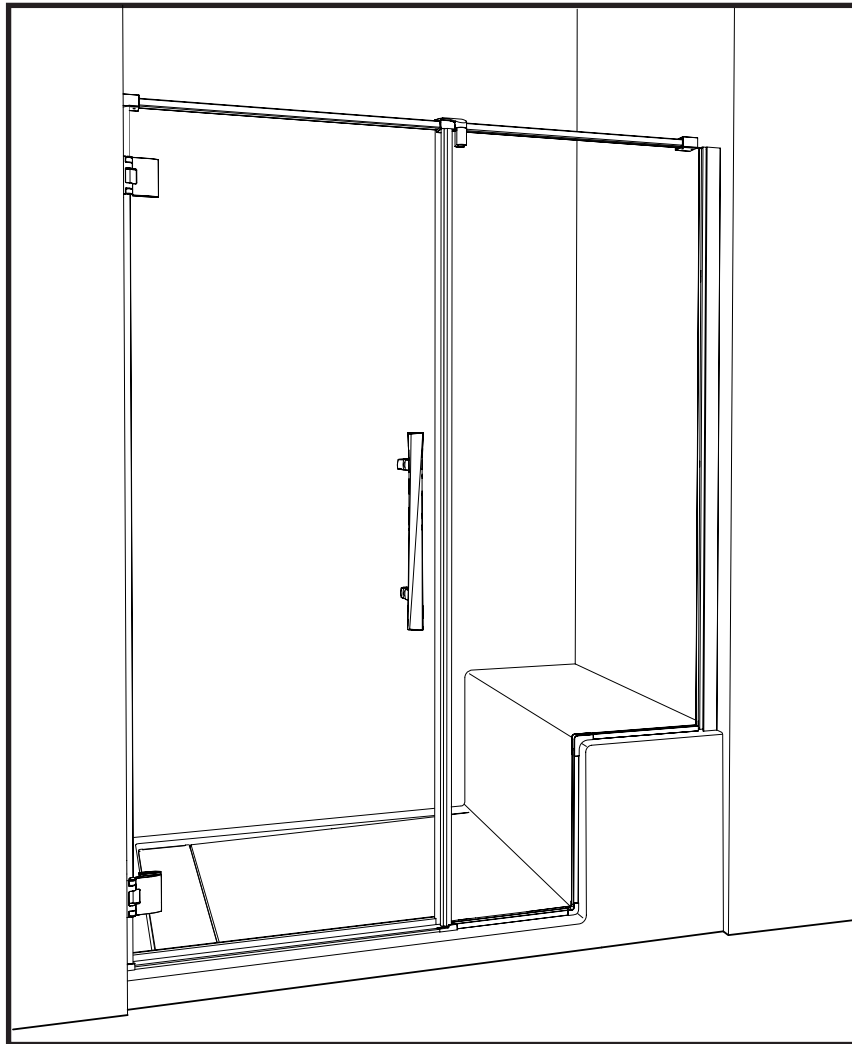


INSTRUCTION MANUAL - *GUIDE D'INSTALLATION*

P216



07 / 2018

Please keep this manual and product code number for future reference and for ordering replacement parts if necessary.

Veillez conserver ce manuel et le code de produit pour des références futures, et au besoin, la commande de pièces de rechange.

GENERAL INSTRUCTIONS

- Read this manual carefully and completely before proceeding.
- It is recommended that you wear safety glasses at all times during the installation.

En

INSTALLATION OVER CERAMIC TILES

- If your shower door is to be installed over ceramic tiles, the tiles should lay completely under the wall jamb.
- Silicone should be used to seal the gap where the ceramic tiles meet the fixed panel.

NOTICE

- Caulking: no sealant is required inside the shower, unless otherwise stated.
- Some models are equipped with clear sealing gaskets.

CARE FOR YOUR SHOWER DOOR

- Never use scouring powder pads or sharp instruments on metal pieces or glass panels. An occasional wiping down with a mild soap diluted in water is all that is needed to keep the panels and aluminum parts looking new.
- We recommend wiping the glass panels with a squeegee after each use.

INSTRUCTIONS GÉNÉRALES

- Lire attentivement et complètement le manuel d'installation avant de procéder.
- Il est recommandé de porter des lunettes de sécurité en tout temps lors de l'installation.

Fr

INSTALLATION SUR LES TUILES EN CÉRAMIQUE

- Si votre porte de douche doit être installée sur une bordure en céramique, le jambage doit reposer complètement sur cette dernière.
- Le calfeutrage doit être appliqué sur le côté extérieur de la douche où le panneau fixe rencontre la bordure en céramique.

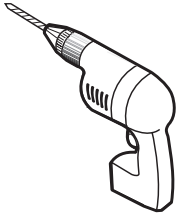
NOTE

- Calfeutrage: aucun scellant n'est nécessaire à l'intérieur de la douche.
- Certains modèles sont dotés de joints d'étanchéité clairs.

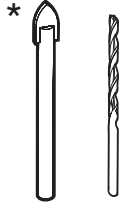
L'ENTRETIEN DE VOTRE DOUCHE

- Ne jamais utiliser de poudre ou de tampon à récurer, ni d'instrument tranchant sur les parties en métal ou en verre. De temps à autre, il suffit de nettoyer la porte avec une solution d'eau et un détergent doux pour conserver l'aspect neuf des panneaux de verre et du cadre en aluminium.
- Nous recommandons de passer une raclette de douche sur les panneaux de verre après chaque utilisation.

TOOLS REQUIRED / OUTILS REQUIS



DRILL
PERCEUSE



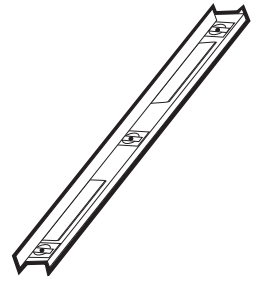
1/4" & 1/8" DRILL BITS
MÈCHE 1/4" & 1/8"



LONG NOSE LOCKING PLIERS (X2)
PINCE SERRE ÉTAU (X2)



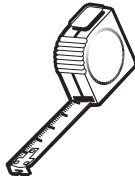
SCREWDRIVER
TOURNEVIS



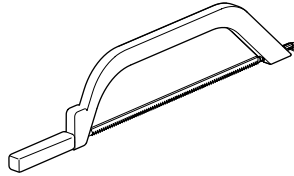
LEVEL
NIVEAU



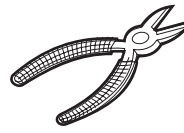
PENCIL
CRAYON



TAPE MEASURE
RUBAN À MESURER



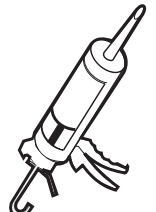
HACKSAW
SCIE À MÉTAUX



CUTTING PLIERS
PINCE COUPANTE



MALLET
MAILLET

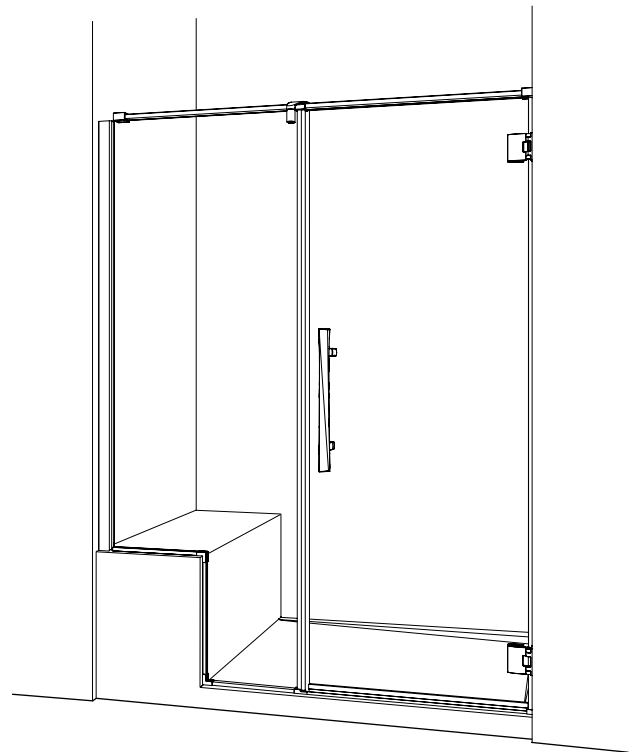
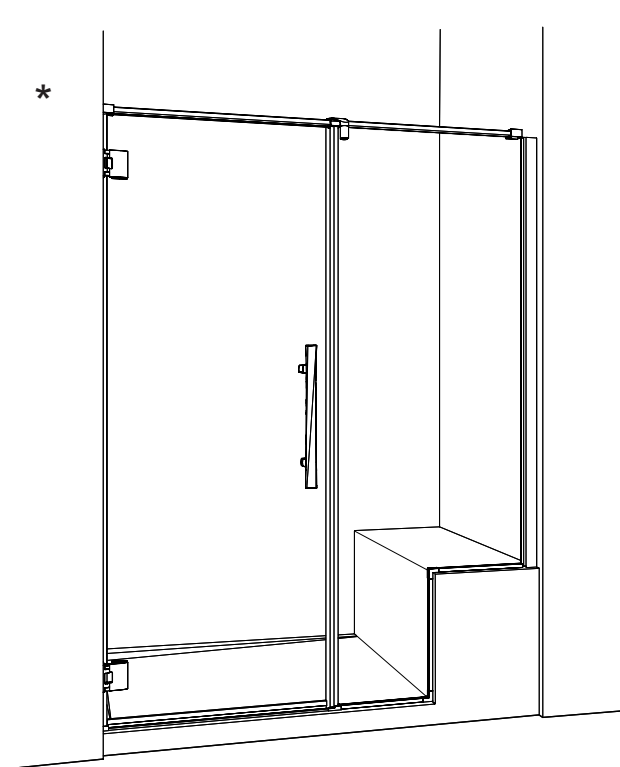


SILICONE
SCELLANT

* Use a 1/4" drill bit for ceramic when drilling into ceramic tiles

* Utiliser une mèche de 1/4" destiné à céramique lors du perçage des tuiles en céramique.

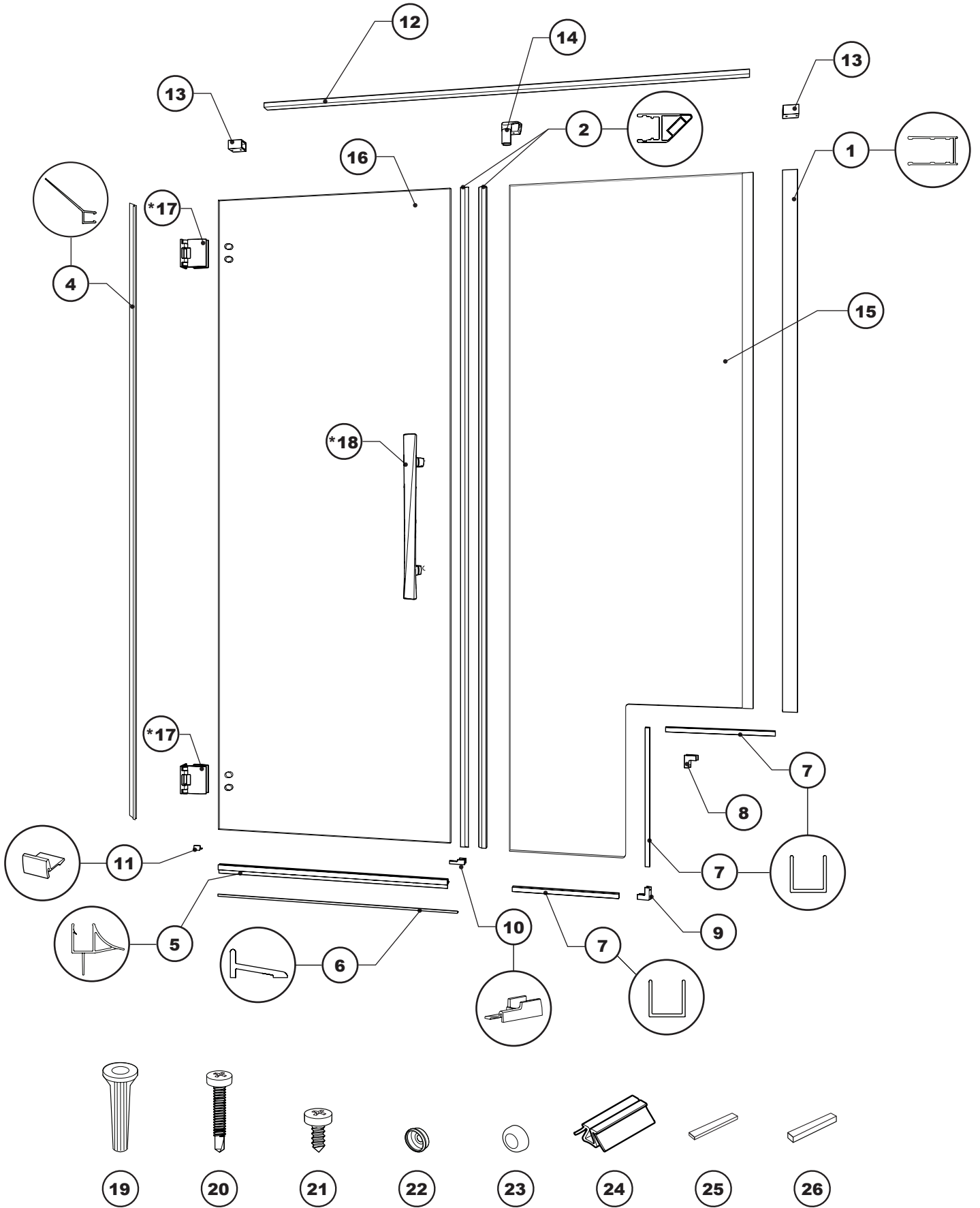
POSSIBLE CONFIGURATIONS / CONFIGURATIONS POSSIBLES



* This configuration is illustrated in this manual.

* Cette configuration est illustrée dans ce manuel.

PARTS LISTING / LISTE DES PIÈCES



PARTS LISTING / LISTE DES PIÈCES

ITEM	PARTS LISTING / LISTE DES PIÈCES	QTY
1	WALL JAMB / JAMBAGE	1
2	MAGNETIC GASKET / JOINT MAGNÉTIQUE	2
4	SIDE GASKET / JOINT LATÉRAL	1
5	BOTTOM DOOR GASKET / JOINT INFÉRIEUR DE LA PORTE	1
6	THRESHOLD / SEUIL	1
7	U-CHANNEL (short, medium, and long) / PROFILÉ EN «U» (court, mi-long, et long)	3
8	TOP ELBOW / COUDE SUPÉRIEUR	1
9	BOTTOM ELBOW / COUDE INFÉRIEUR	1
10	THRESHOLD ANCHOR / ANCRAGE DU SEUIL	1
11	THRESHOLD ANCHOR END / ANCRAGE LATÉRAL DU SEUIL	1
12	SUPPORT BAR / BARRE DE SUPPORT	1
13	WALL MOUNT BRACKET / SUPPORT MURAL	2
14	GLASS MOUNT BRACKET / SUPPORT DE VERRE	1
15	FIXED PANEL / PANNEAU FIXE	1
16	DOOR PANEL / PANNEAU DE PORTE	1
17	HINGE (see chart below) / CHARNIÈRE (voir le tableau ci-dessous)	2
18	HANDLE (see chart below) / POIGNÉE (voir le tableau ci-dessous)	1
19	WALL PLUG / CHEVILLE	4
20	PAN SELF-DRILLING SCREW # 8 (1 1/4") / VIS PAN AUTO-PERÇANTE # 8 (1 1/4")	3
21	PAN SELF-DRILLING SCREW # 8 (3/8") / VIS PAN AUTO-PERÇANTE # 8 (3/8")	3
22	BACK SCREW CAP / L'ARRIÈRE DU CAPUCHON COUVRE-VIS	4
23	SCREW CAP / CAPUCHON COUVRE-VIS	4
24	2" SPACING BLOCK / BLOC ESPACEUR 2"	2
25	CLEAR SETTING BLOCK (1/16") / BLOC NIVEAU TRANSPARENT (1/16")	4
26	CLEAR SETTING BLOCK (1/8") / BLOC NIVEAU TRANSPARENT (1/8")	4

17 HINGE OPTIONS / SÉLECTION DES CHARNIÈRES

Q	M	T	R

Elbows <i>Coudes</i>	

18 HANDLE OPTIONS / SÉLECTION DES POIGNÉES

A	B	C	D

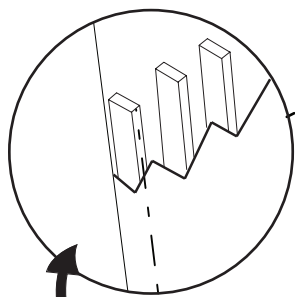
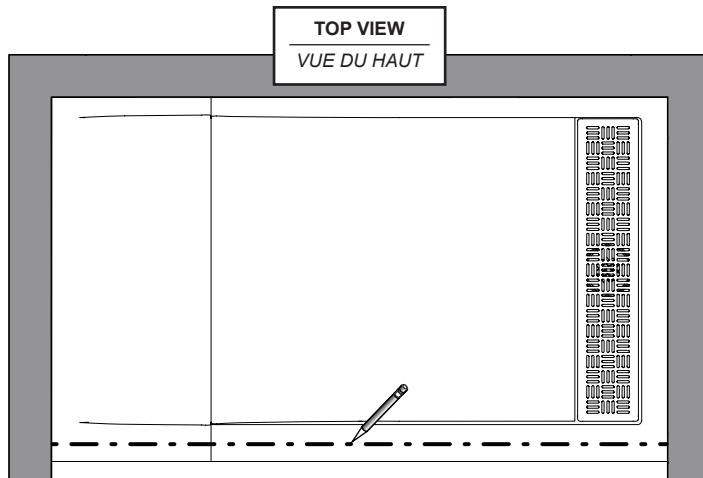
1

MARK THE CENTERLINE ON THE CENTER OF THE THRESHOLD
TRACER LA LIGNE CENTRALE SUR LE CENTRE DU SEUIL



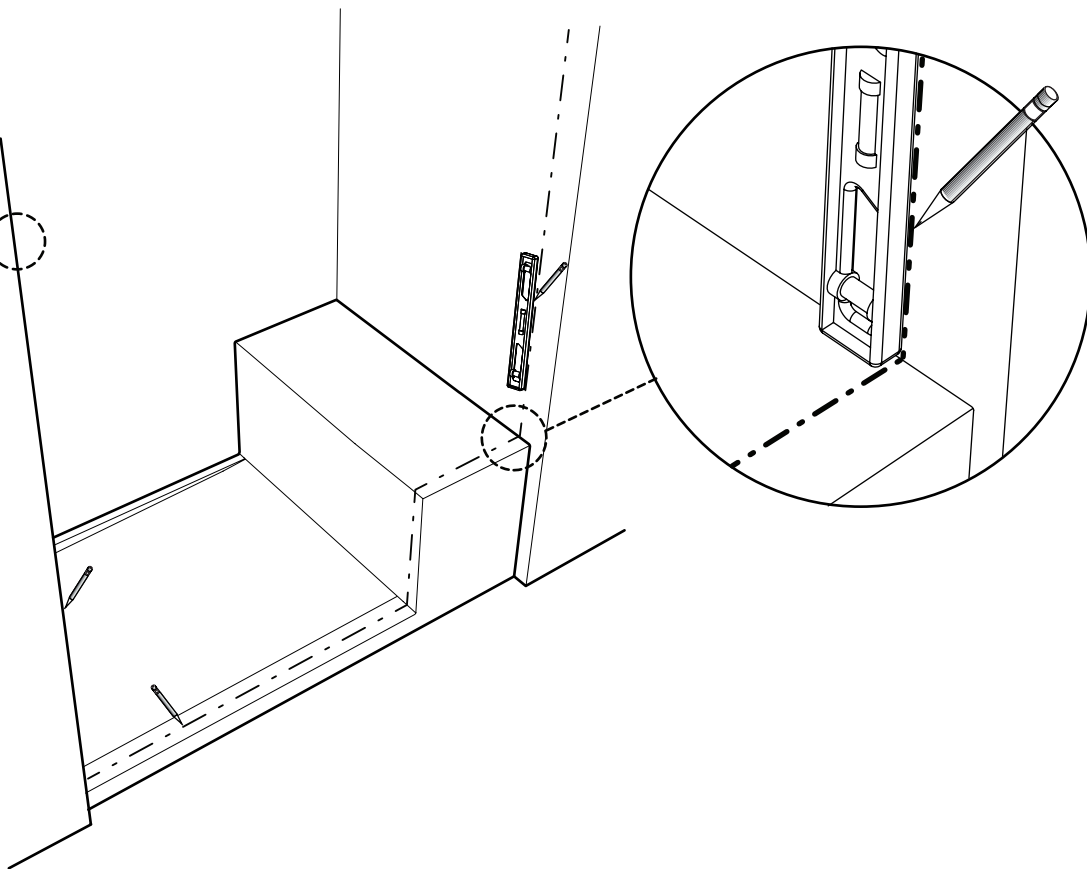
THE INSTALLATION SHOWN IS BASED ON PLUMB FINISHED WALLS AND A LEVELLED BASE. IF THESE CONDITIONS ARE NOT MET, PLEASE ADJUST ACCORDINGLY.

L'INSTALLATION ILLUSTRÉE EST BASÉE SUR DES MURS FINIS D'APLOMB ET UNE BASE DE DOUCHE NIVELÉE. SI CES CONDITIONS NE SONT PAS PRÉSENTÉES, VEUILLEZ AJUSTER EN CONSÉQUENCE.



ENSURE THE CENTER LINE FOR THE HINGE INSTALLATION IS PLACED ON A WALL STUD.

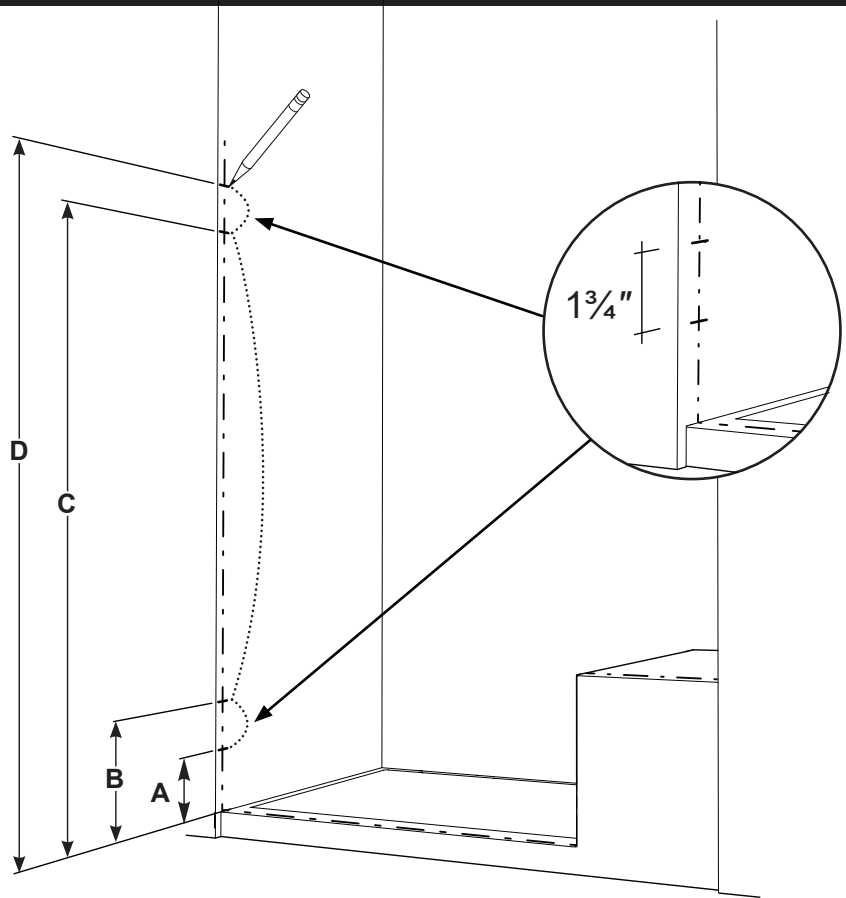
S'ASSURER QUE LA LIGNE CENTRALE POUR L'INSTALLATION DES CHARNIÈRES EST PLACÉE SUR UN MONTANT MURAL.



2

MARK THE LOCATION OF THE HINGES / MARQUER L'EMPLACEMENT DES CHARNIÈRES

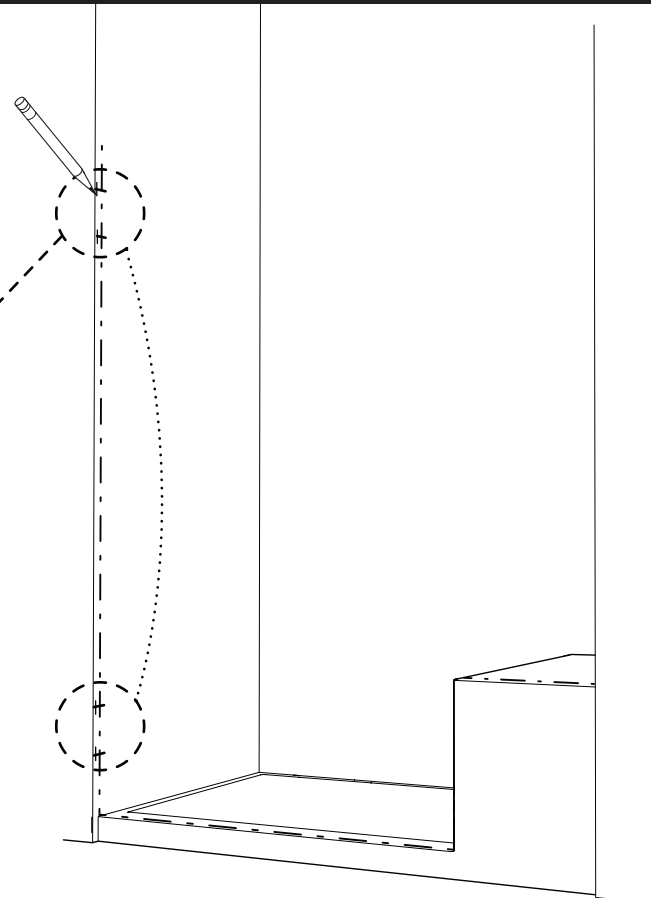
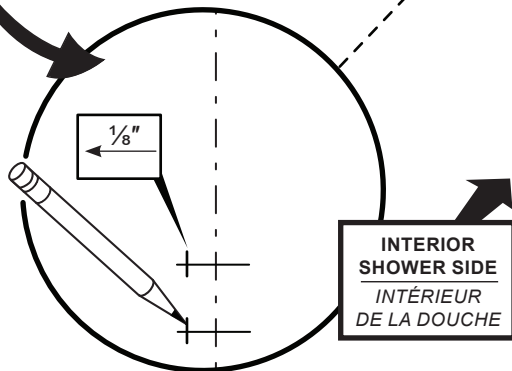
A	5 5/8"
B	7 3/8"
C	72 1/8"
D	73 11/16"



3

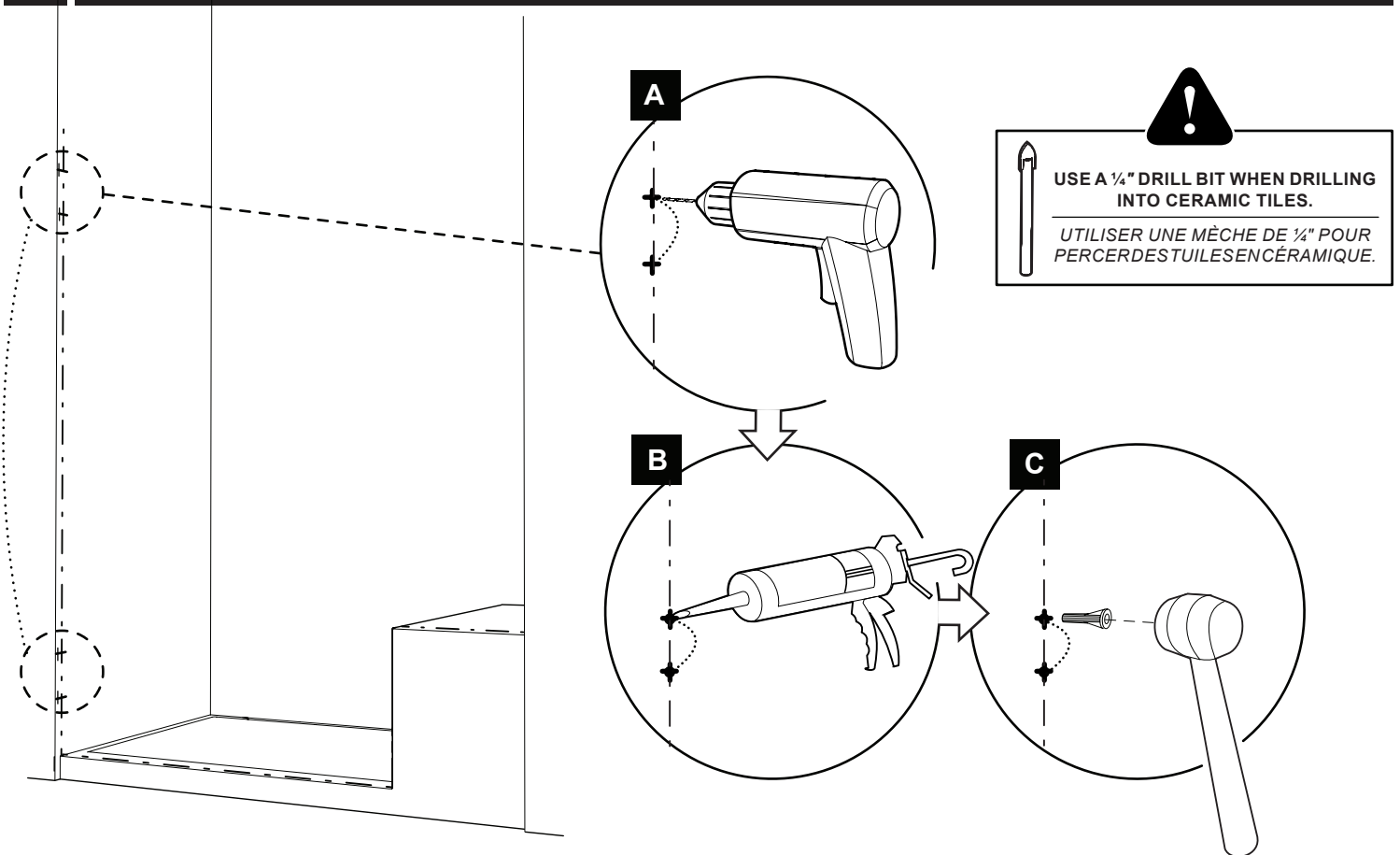
MARK THE LOCATION OF THE HINGES (CONT'D) / MARQUER L'EMPLACEMENT DES CHARNIÈRES (SUITE)

!
 OFFSET THE CENTERLINE BY 1/8" TOWARDS
 THE EXTERIOR OF THE SHOWER.
 DÉCALER LA LIGNE CENTRALE 1/8" VERS
 L'EXTÉRIEUR DE LA DOUCHE.



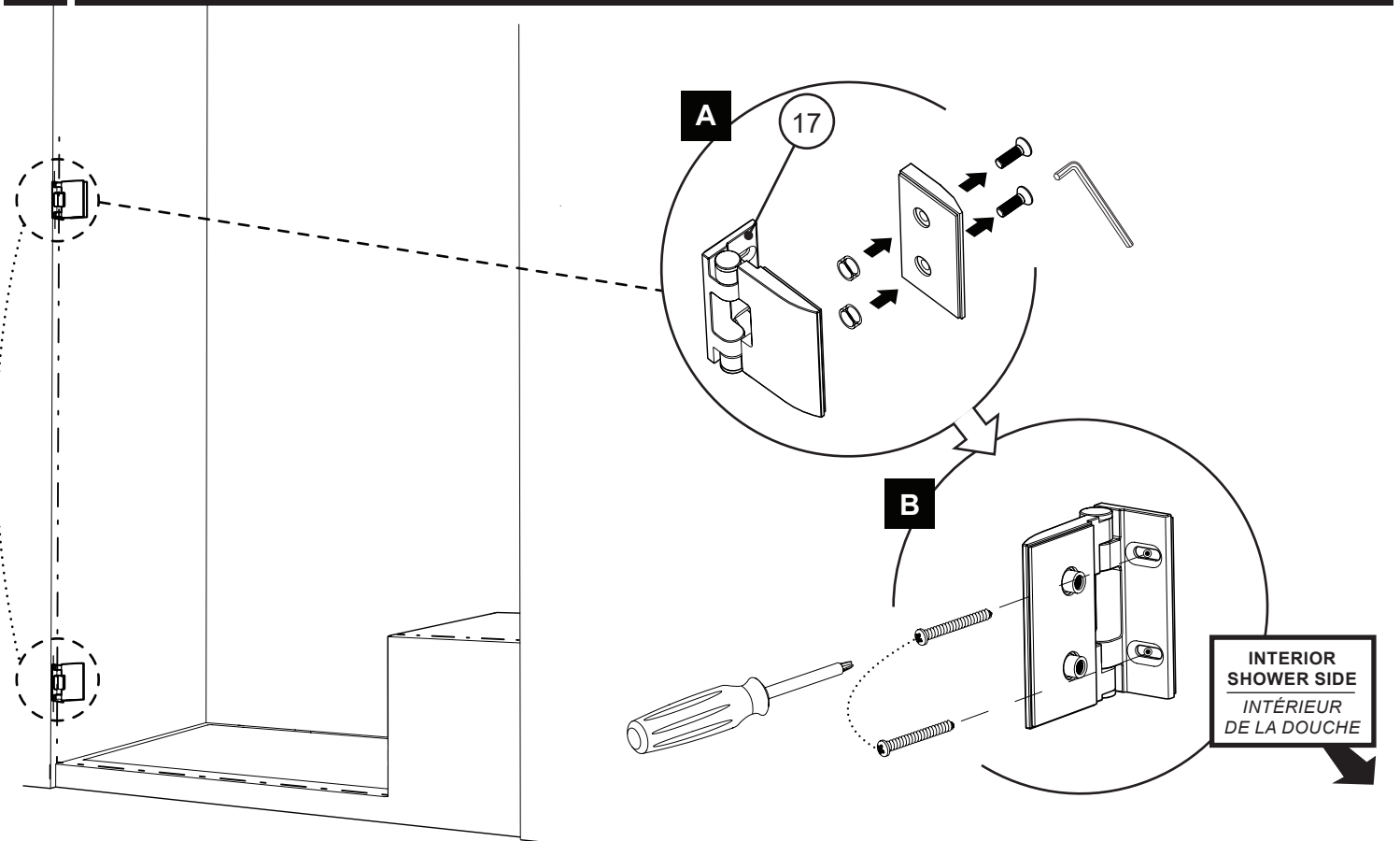
4

INSTALL THE WALL PLUGS / INSTALLER LES CHEVILLES

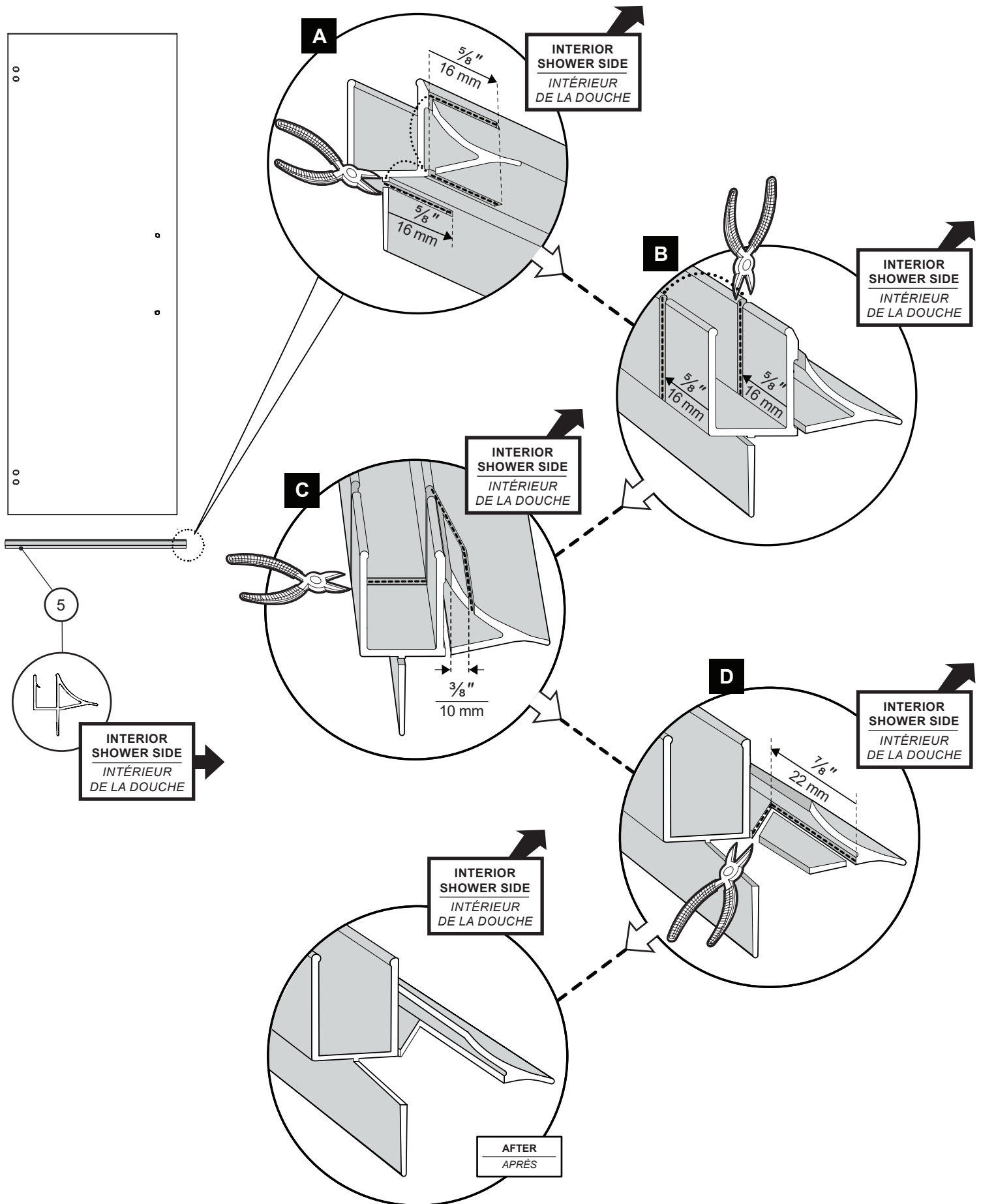


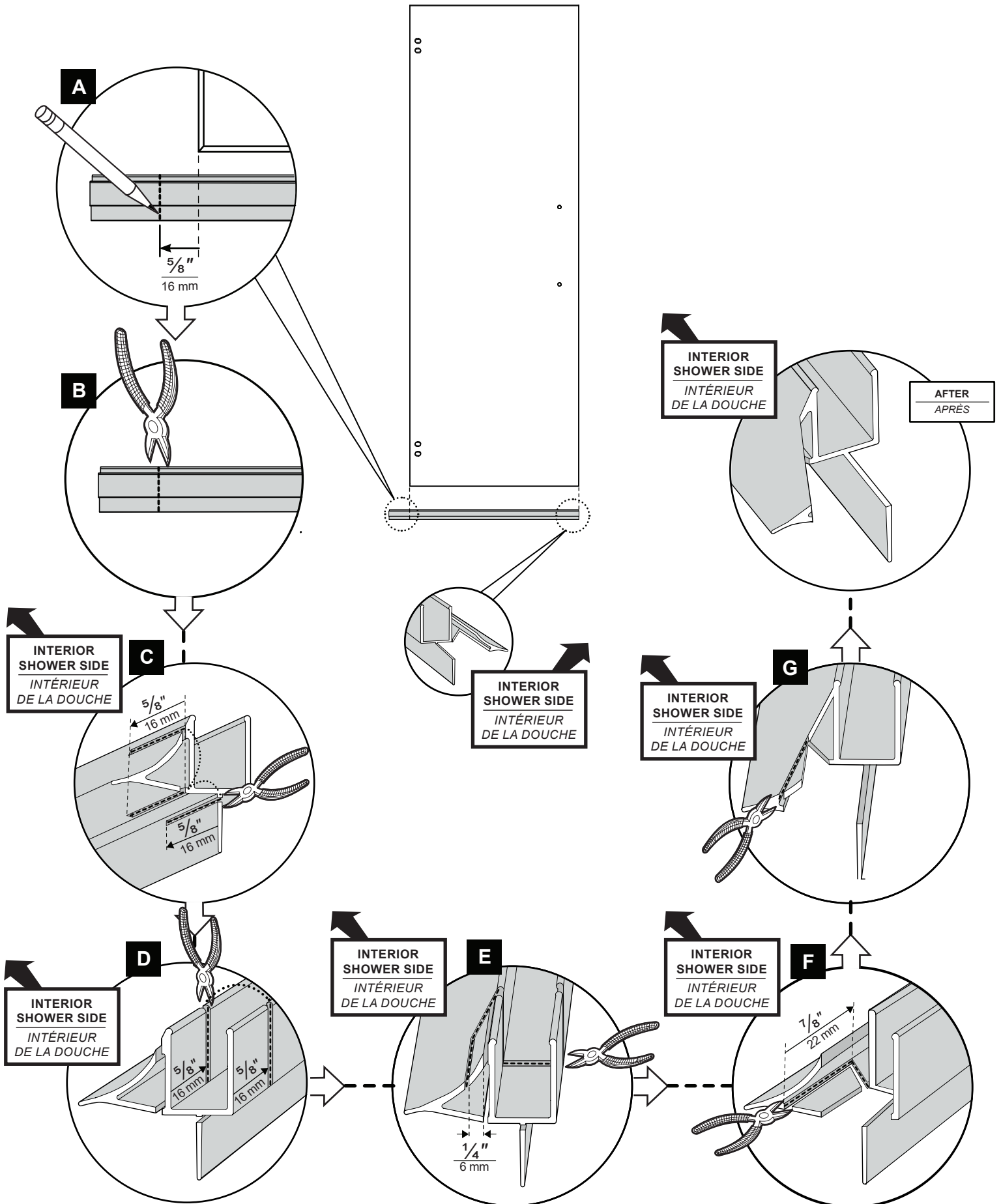
5

INSTALL THE HINGES / INSTALLER LES CHARNIÈRES



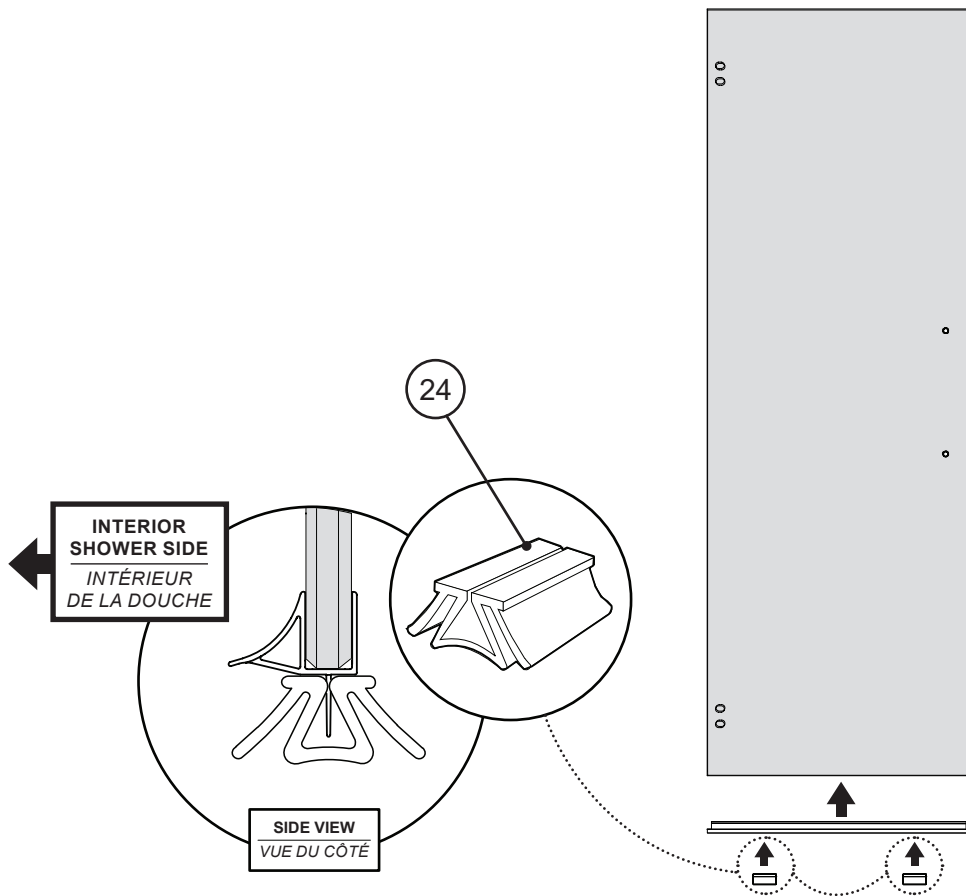
6 CUT THE BOTTOM DOOR GASKET / COUPER LE JOINT INFÉRIEUR DE LA PORTE





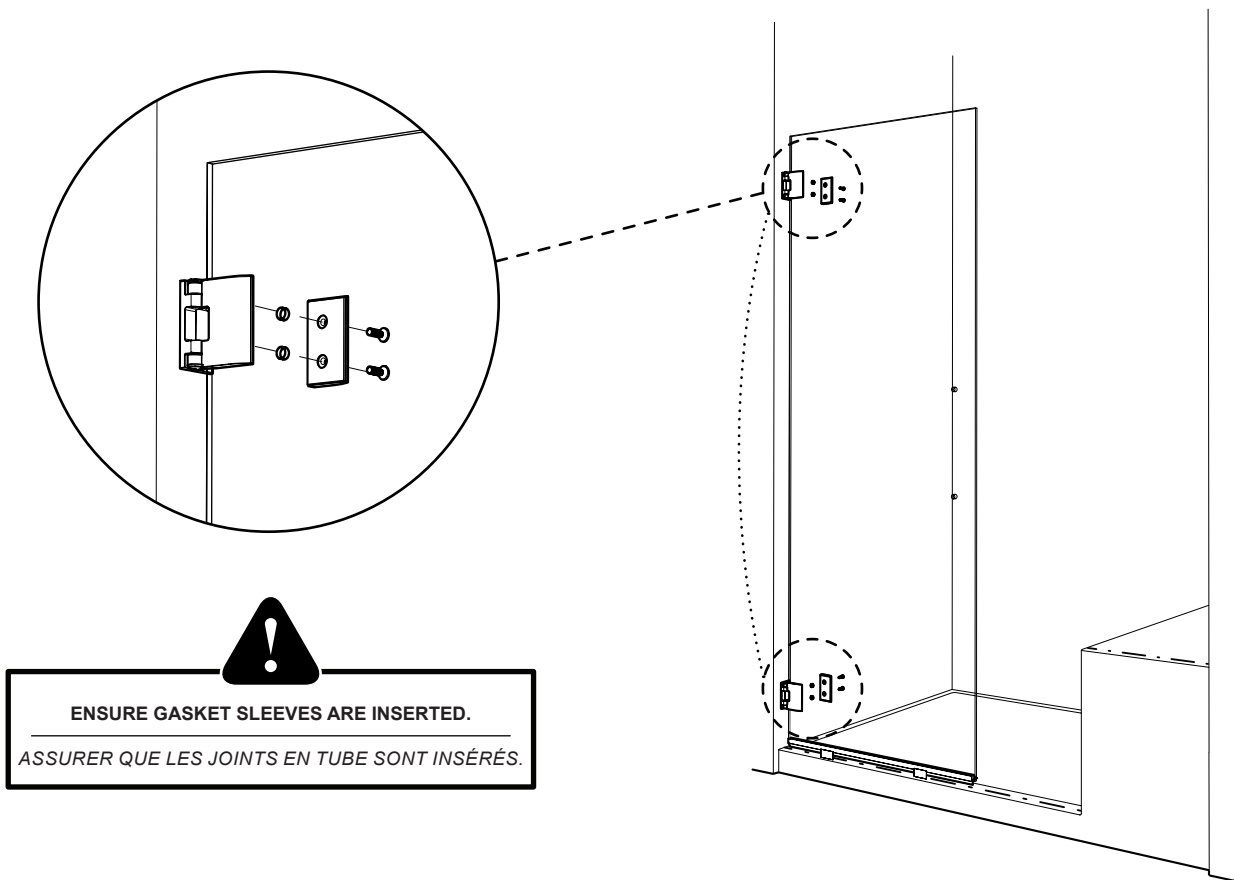
8

INSTALL THE BOTTOM DOOR GASKET / INSTALLER LE JOINT INFÉRIEUR DE LA PORTE

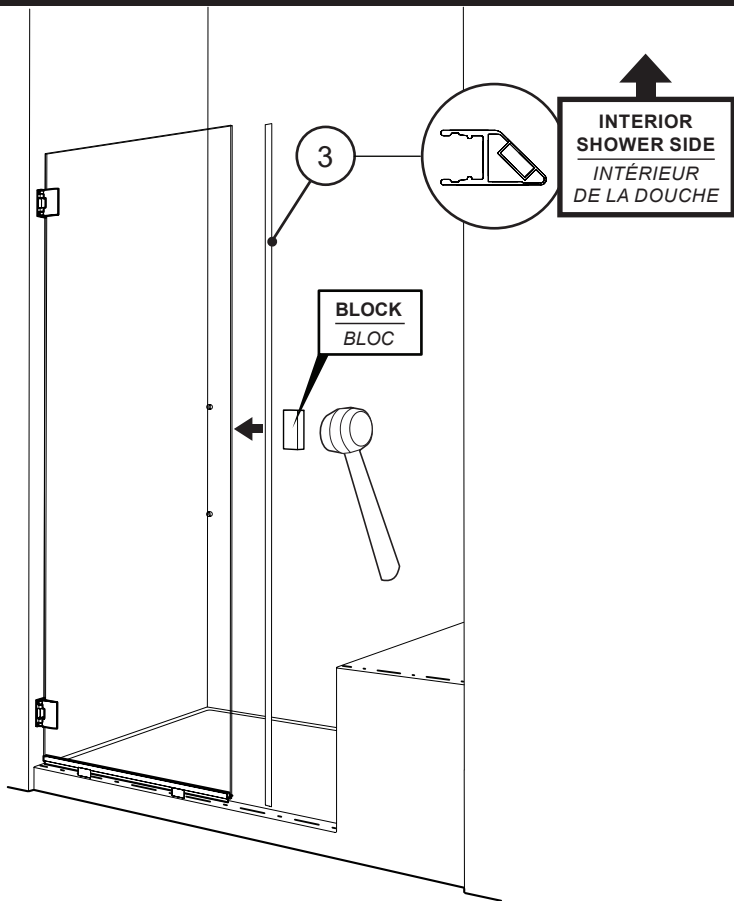


9

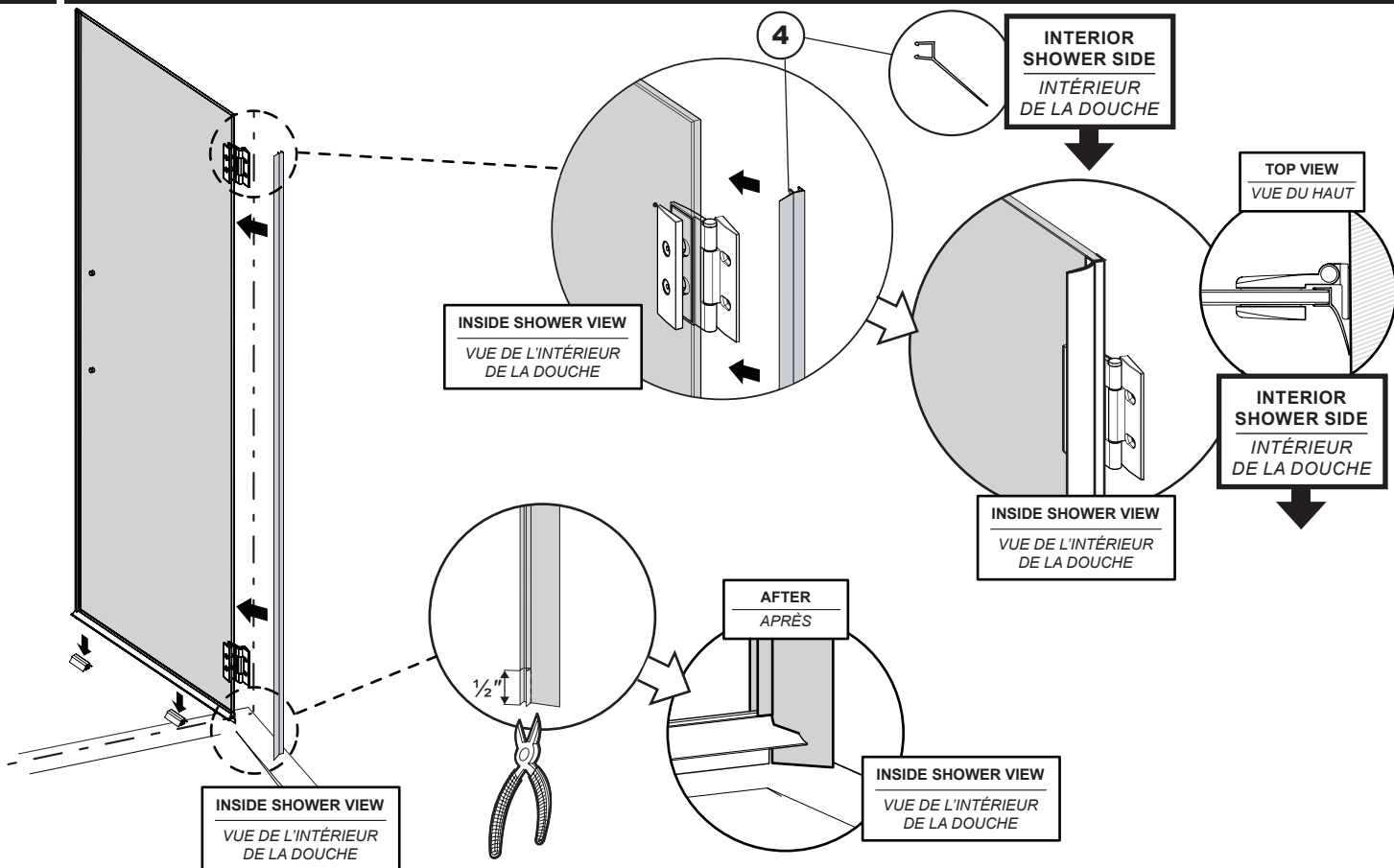
INSTALL THE DOOR / INSTALLER LA PORTE



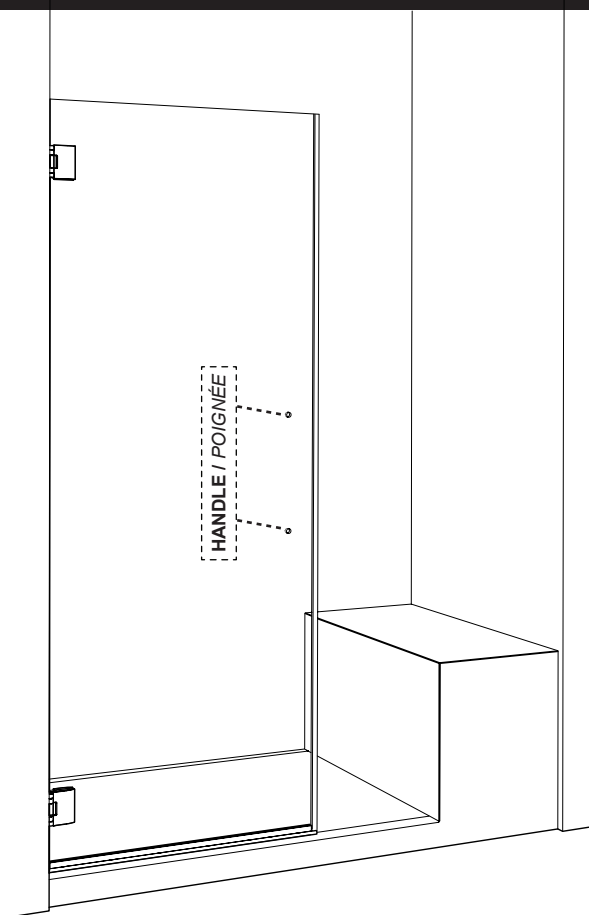
10 INSTALL THE MAGNETIC DOOR GASKET / INSTALLER LE JOINT MAGNÉTIQUE DE LA PORTE



11 INSTALL THE SIDE DOOR GASKET / INSTALLER LE JOINT LATÉRAL DE LA PORTE



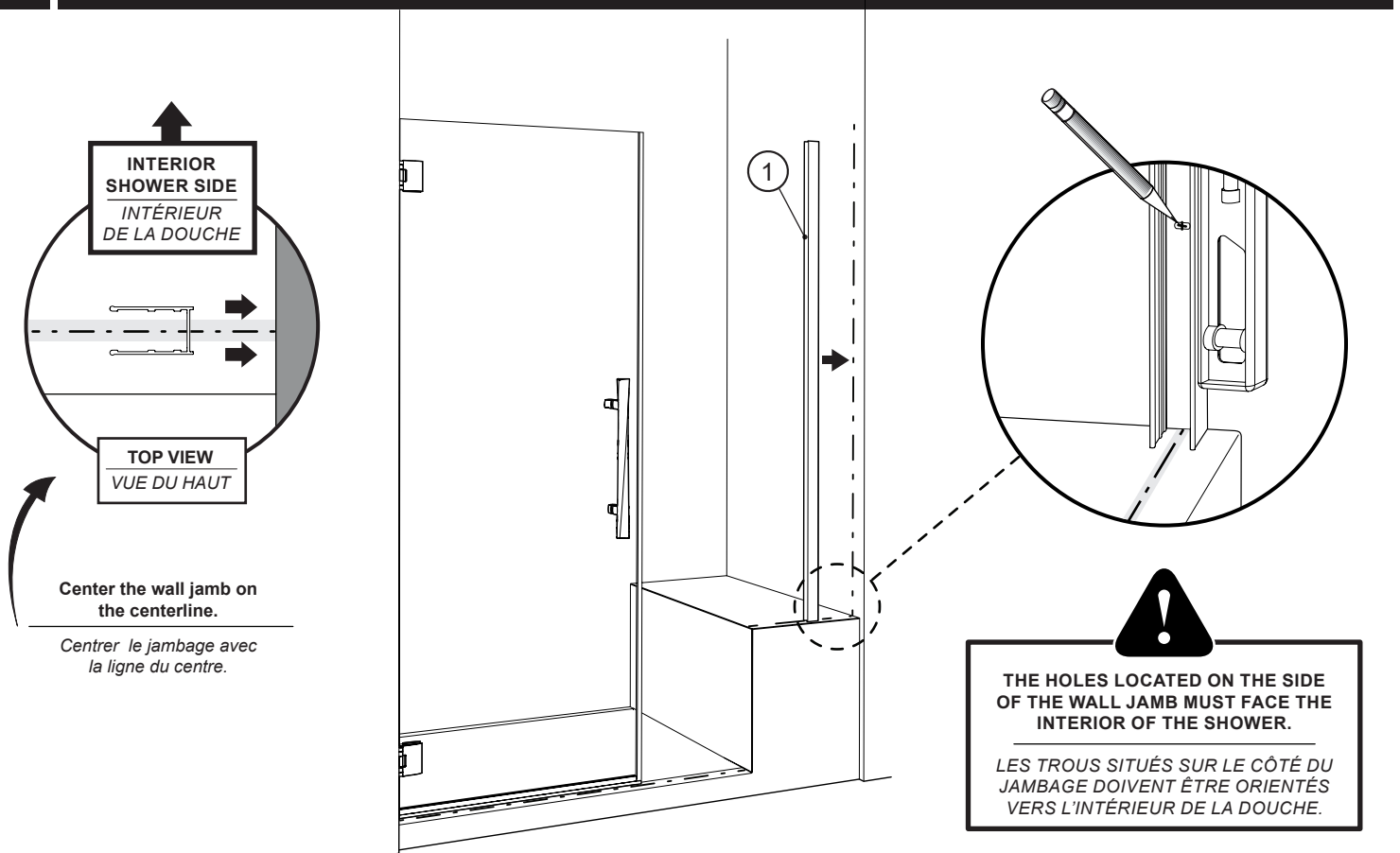
12 INSTALL THE DOOR HANDLE / INSTALLER LA POIGNÉE DE LA PORTE



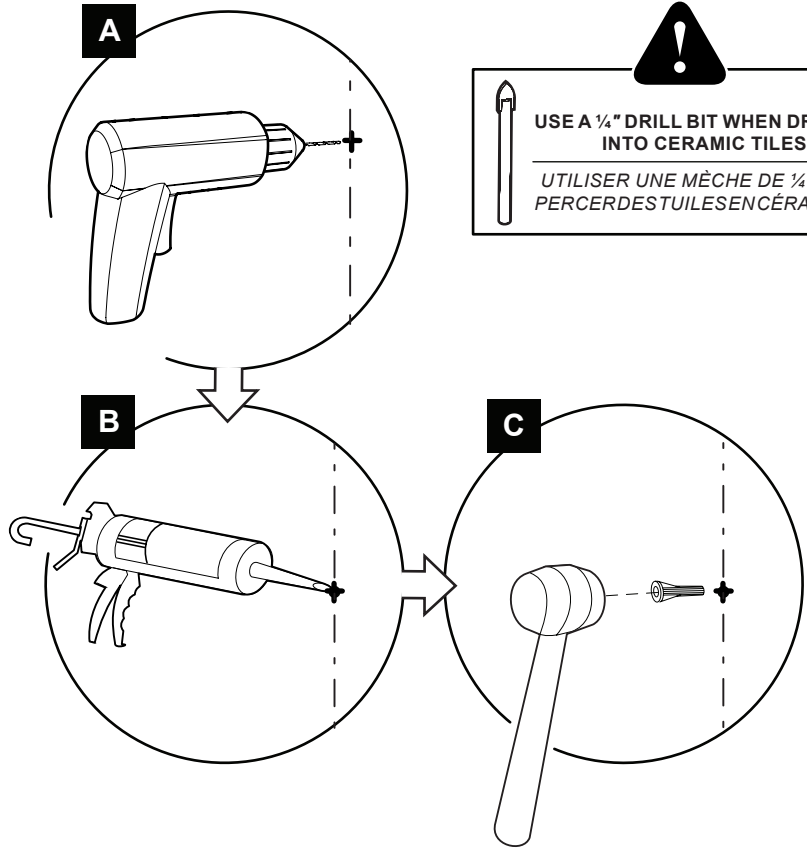
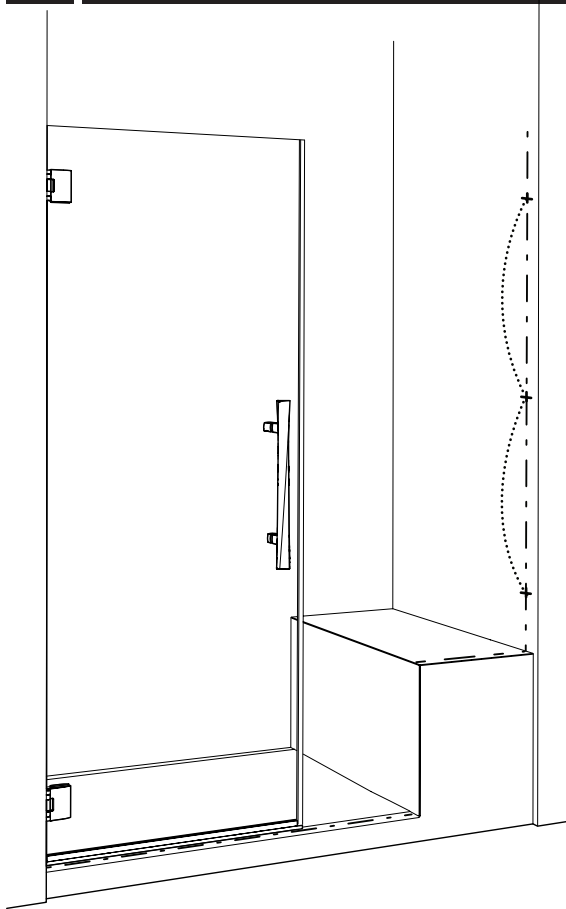
See instructions enclosed with handle for installation procedures.


Voir les instructions qui sont enfermés avec la poignée pour les procédures d'installation.


13 MARK THE POSITION OF THE WALL JAMB HOLES / MARQUER LES POSITIONS DES TROUS DU JAMBAGE



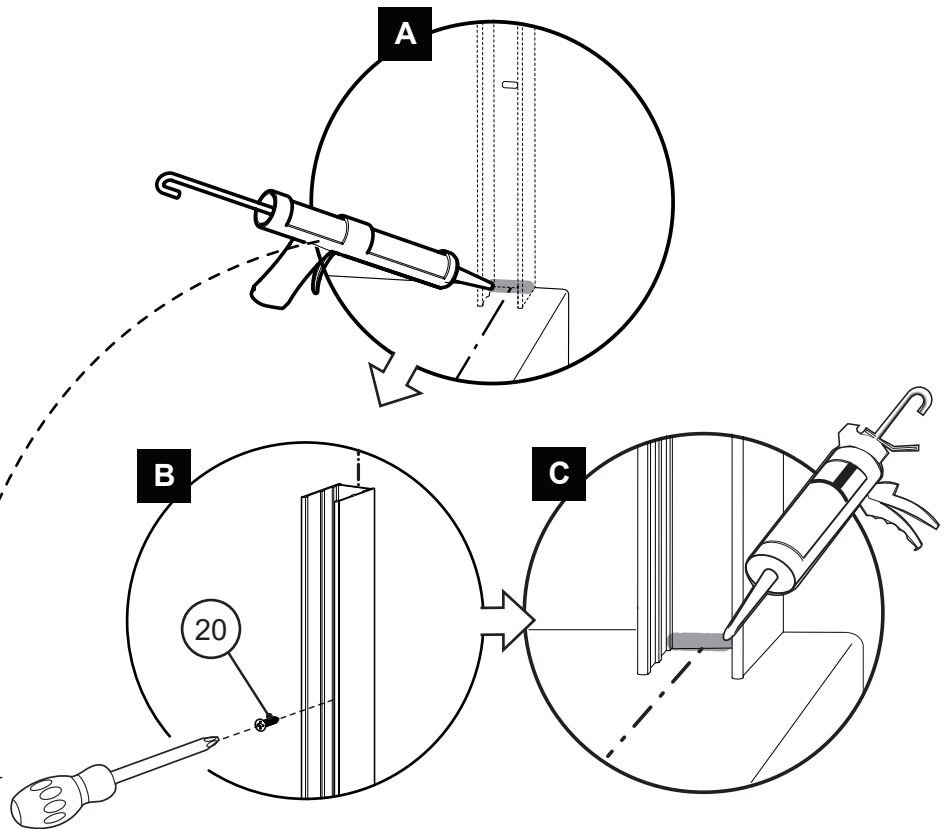
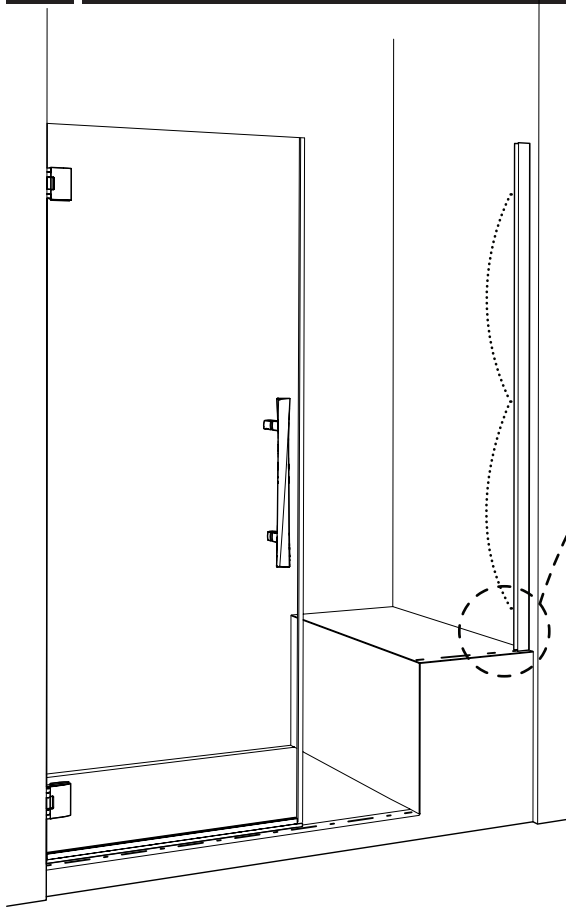
14 INSTALL THE SIDE DOOR GASKET / INSTALLER LE JOINT LATÉRAL DE LA PORTE



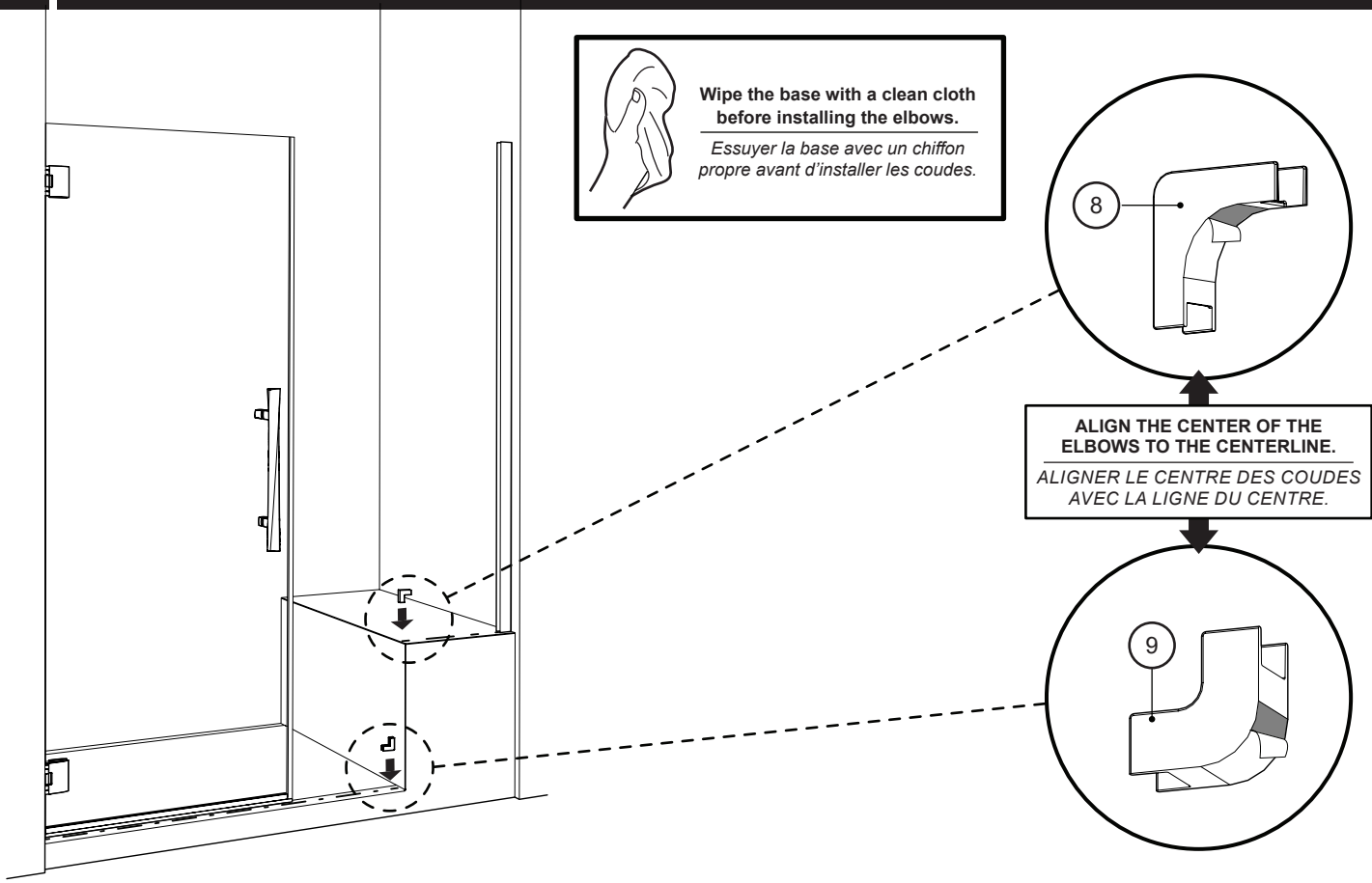


 USE A 1/4" DRILL BIT WHEN DRILLING INTO CERAMIC TILES.
UTILISER UNE MÈCHE DE 1/4" POUR PERCER DES TUILES EN CÉRAMIQUE.

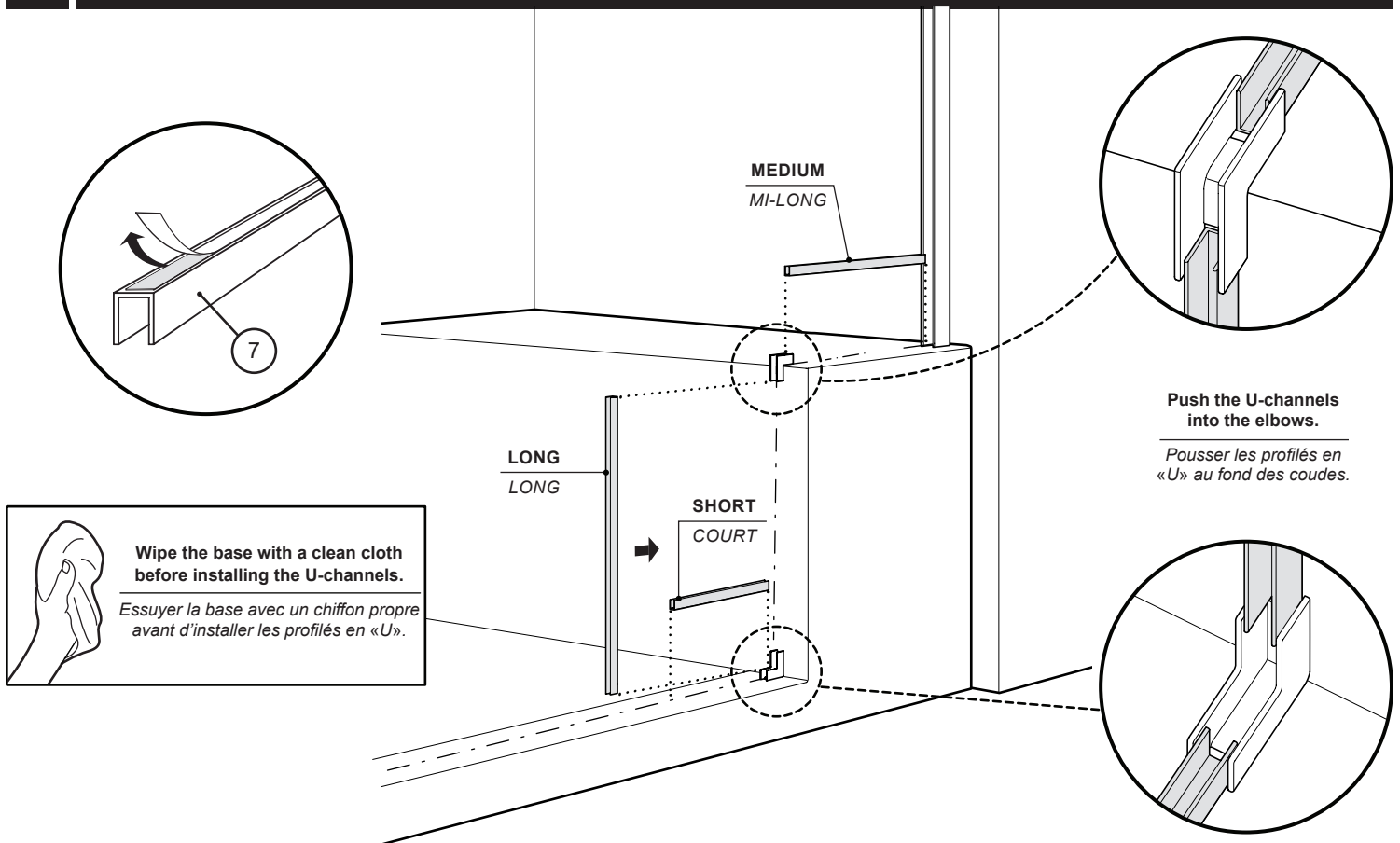
15 INSTALL THE WALL JAMB / INSTALLER LE JAMBAGE

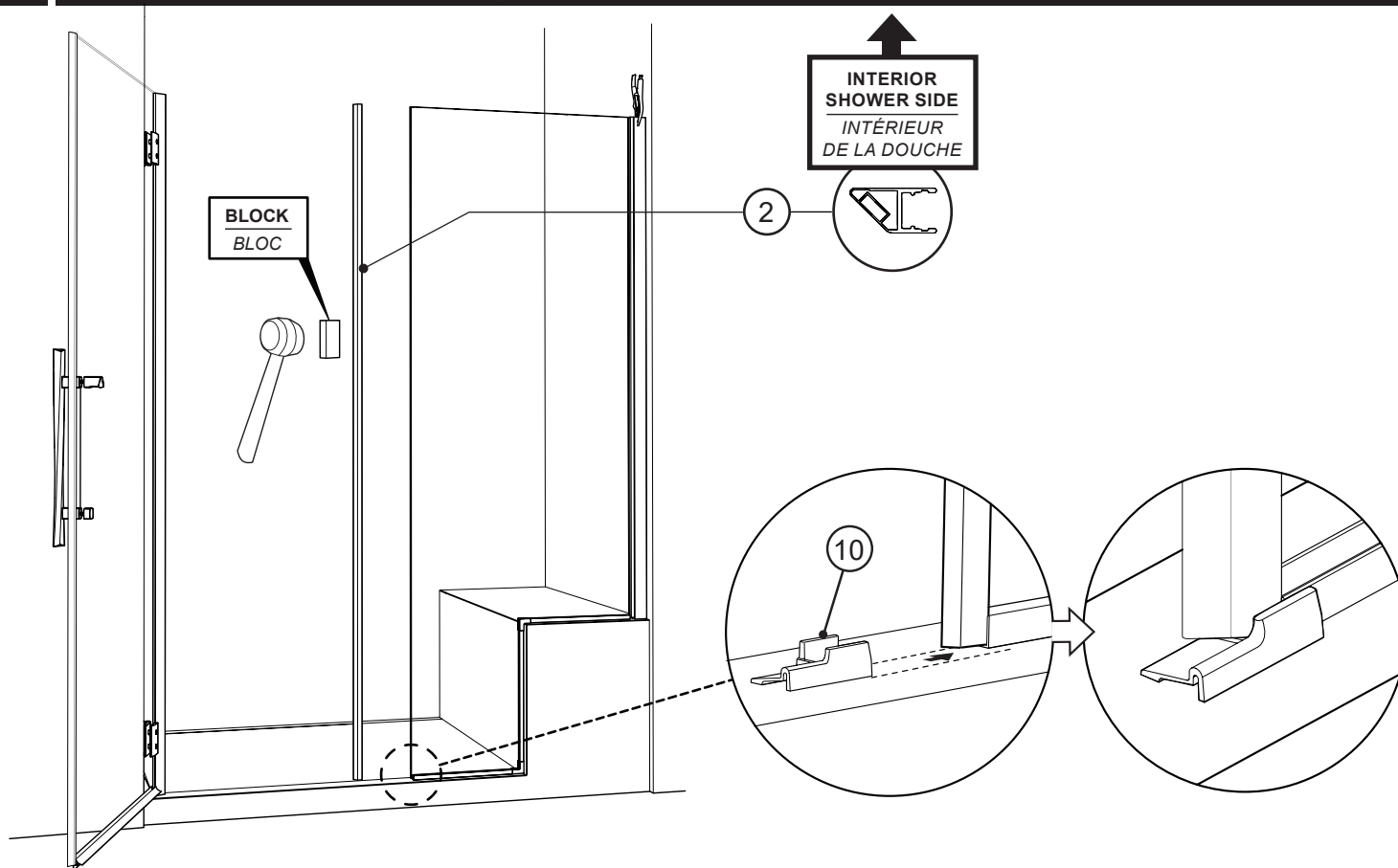
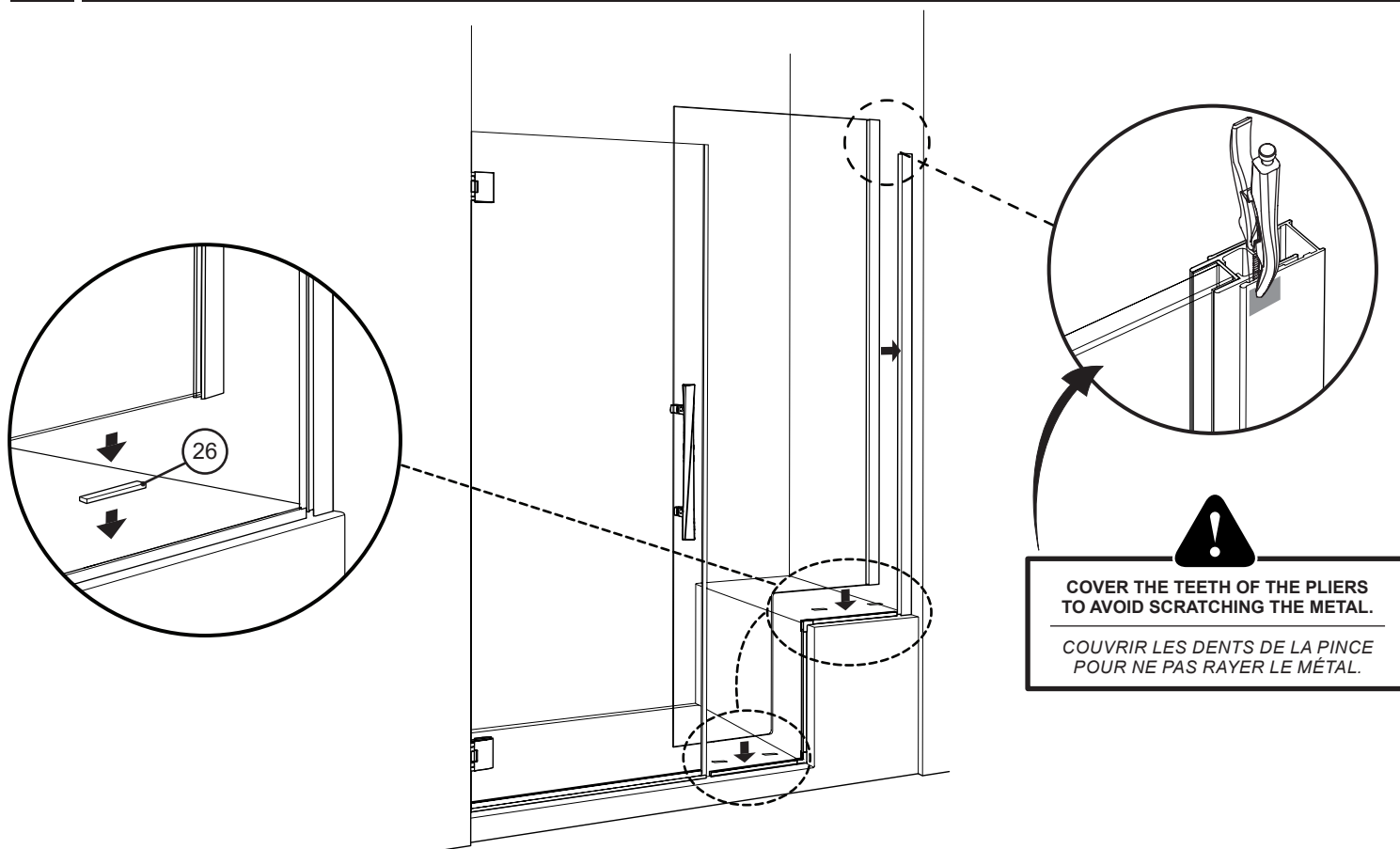


16 INSTALL THE TOP AND BOTTOM ELBOW / INSTALLER LE COUDE INFÉRIEUR ET SUPÉRIEUR

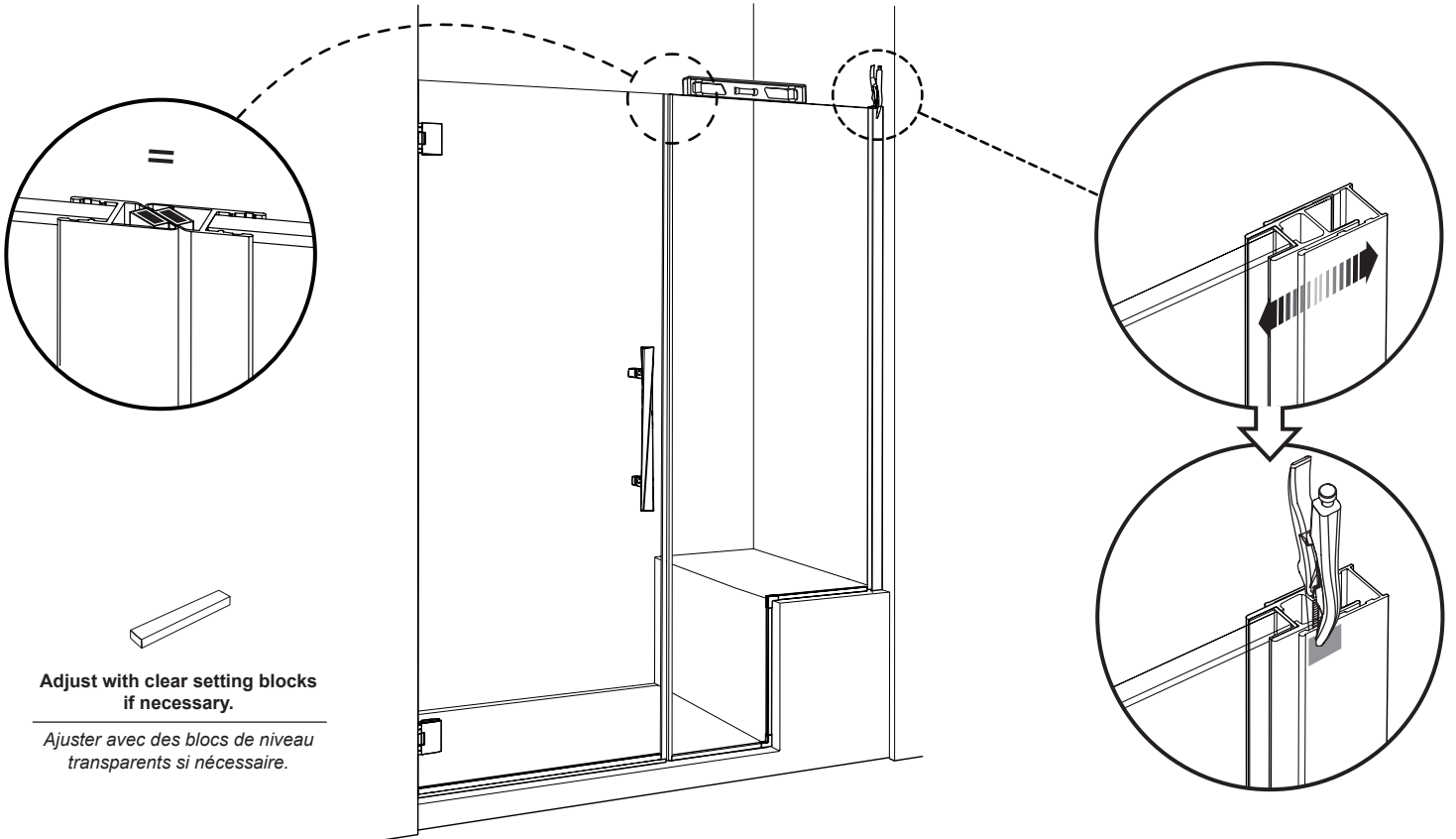


17 INSTALL THE U-CHANNELS / INSTALLER LES PROFILÉS EN «U»

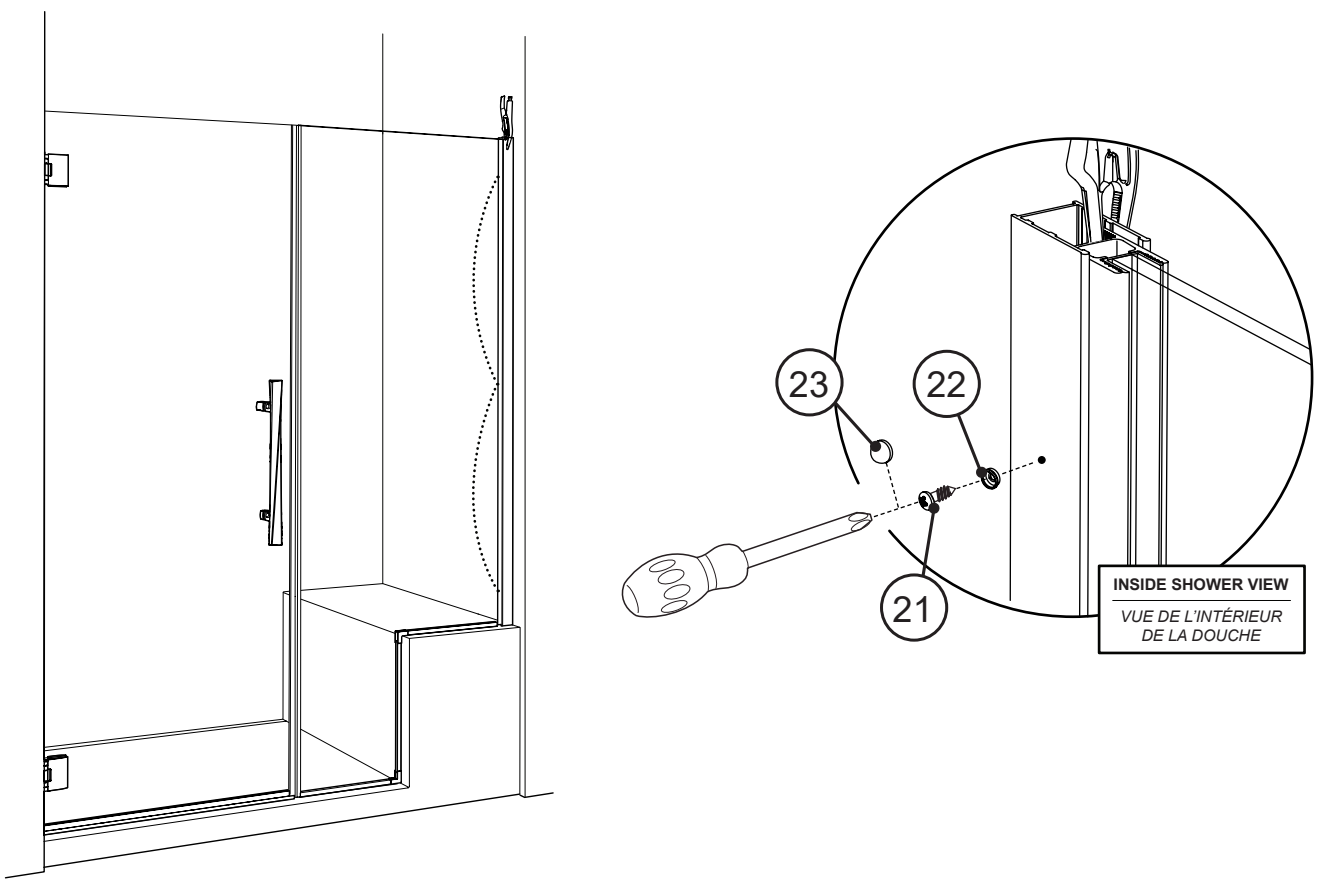


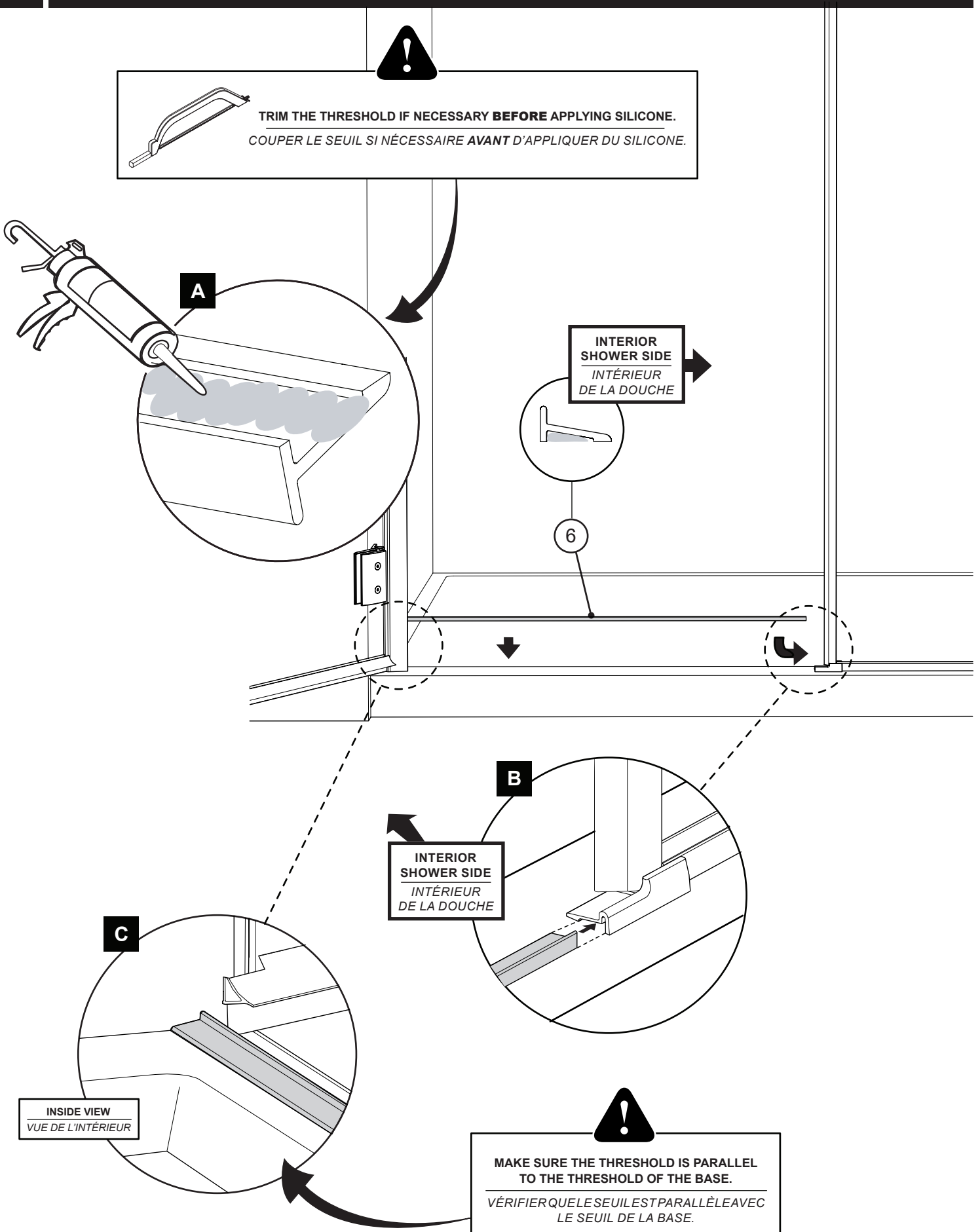


20 LEVEL, ADJUST AND CLAMP THE FIXED PANEL / NIVELER, AJUSTER ET FIXER LE PANNEAU FIXE

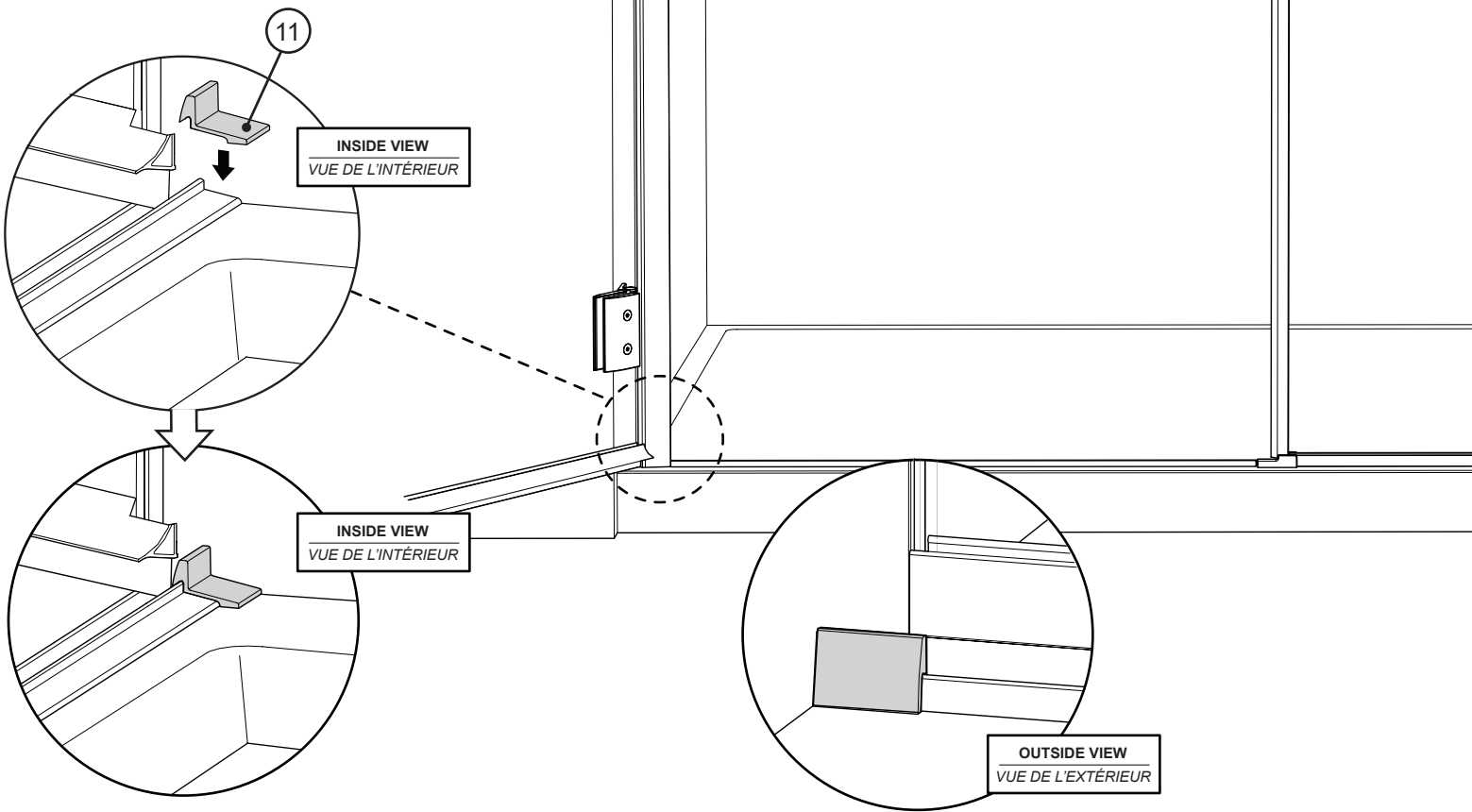


21 SECURE THE EXPANDERS / SÉCURISER LES EXTENSEURS

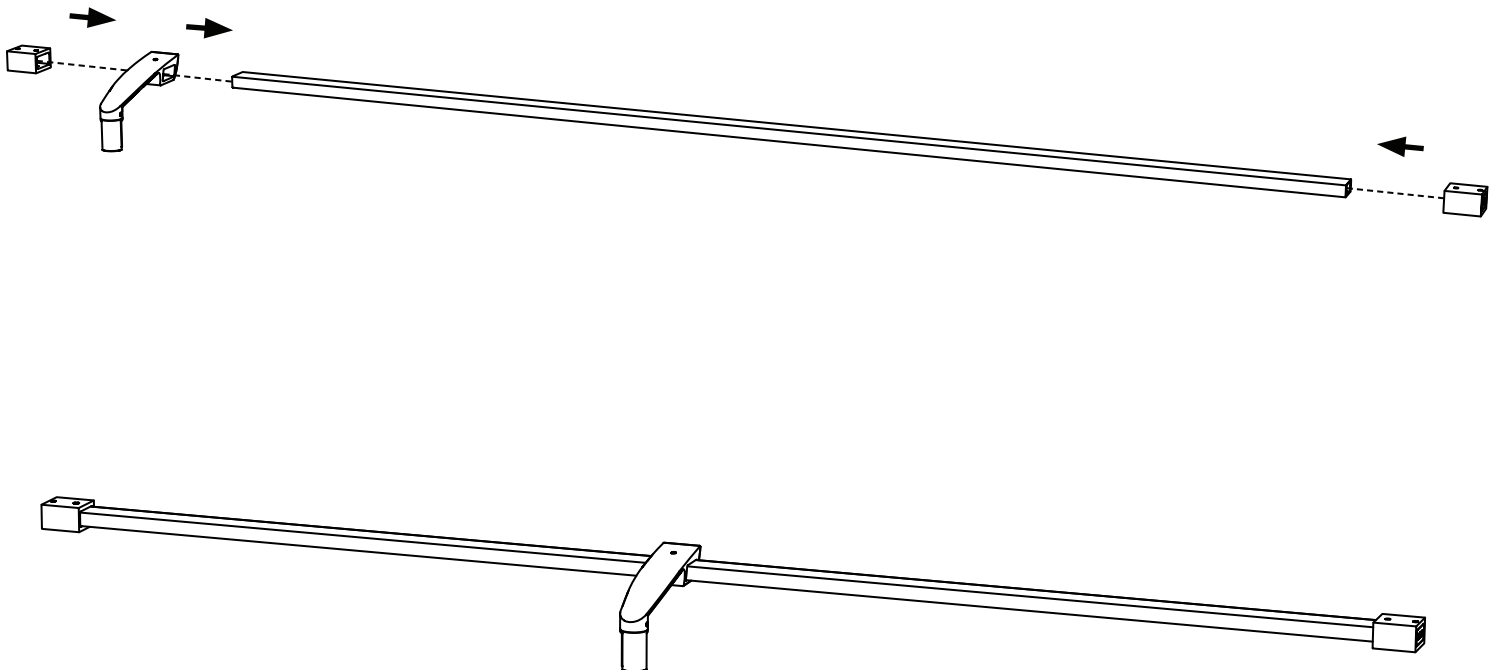




23 INSTALL THE THRESHOLD ANCHOR END / INSTALLER L'ANCRAGE LATÉRAL DU SEUIL

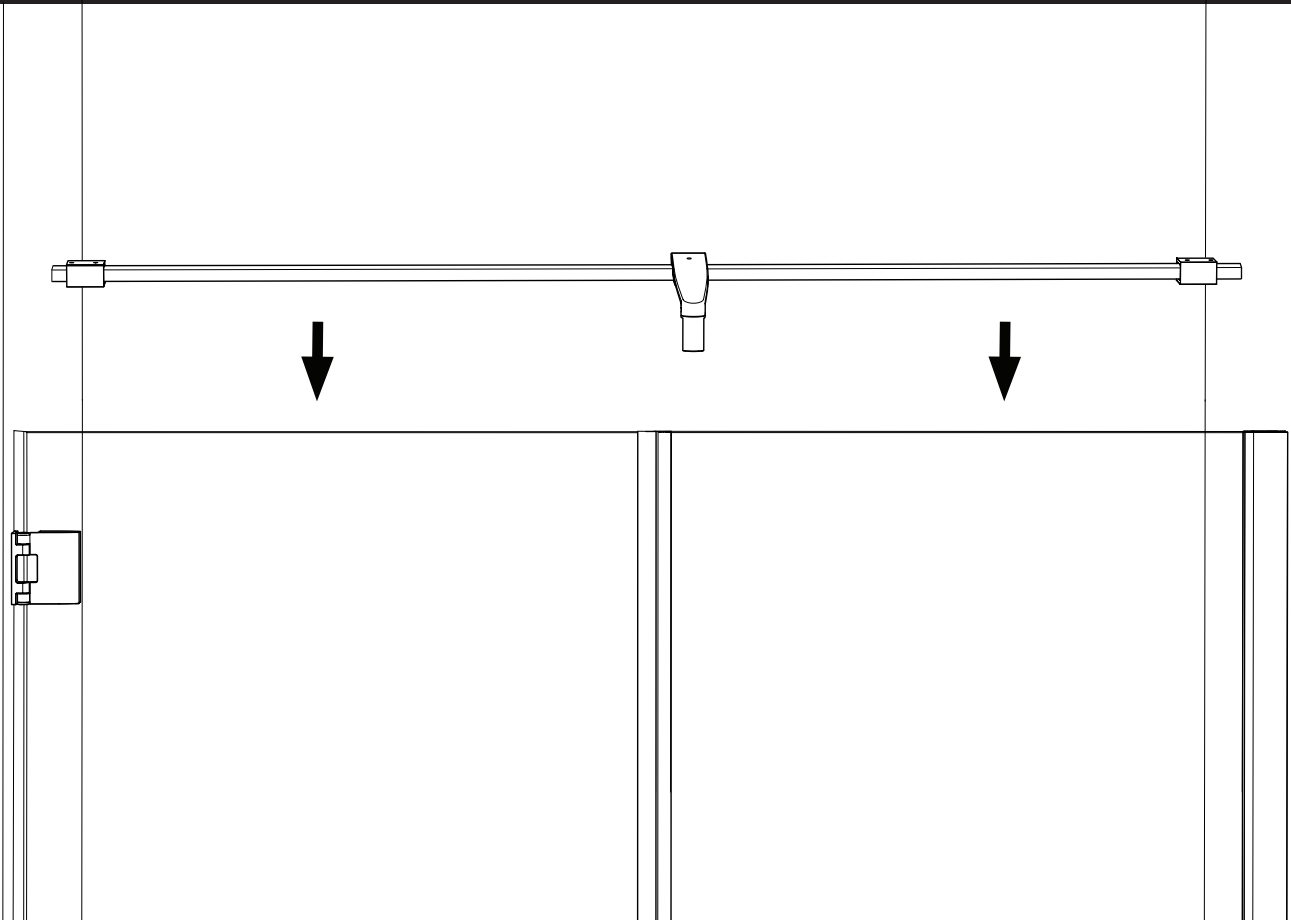


24 ASSEMBLE THE SUPPORT BAR / ASSEMBLER LA BARRE DE SUPPORT



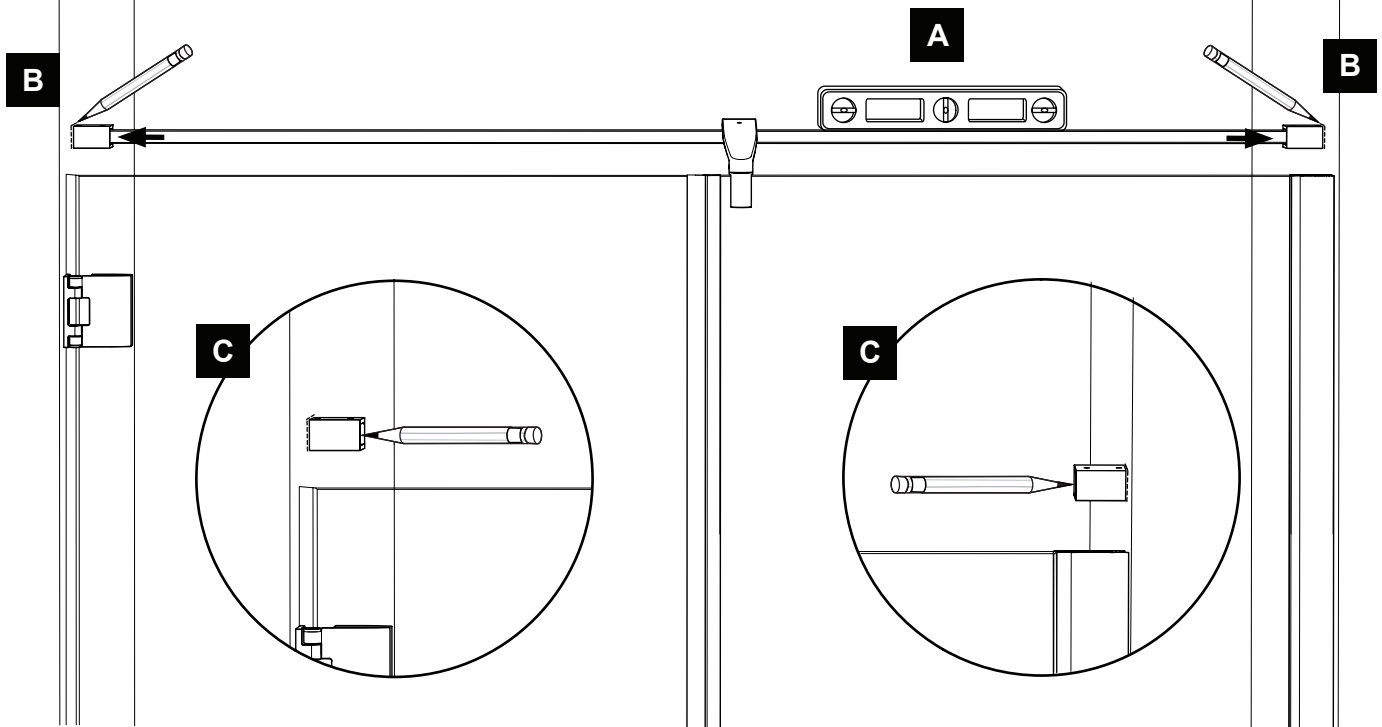
25

PLACE THE SUPPORT BAR ONTO THE UNIT / PLACER LA BARRE DE SUPPORT SUR LA DOUCHE



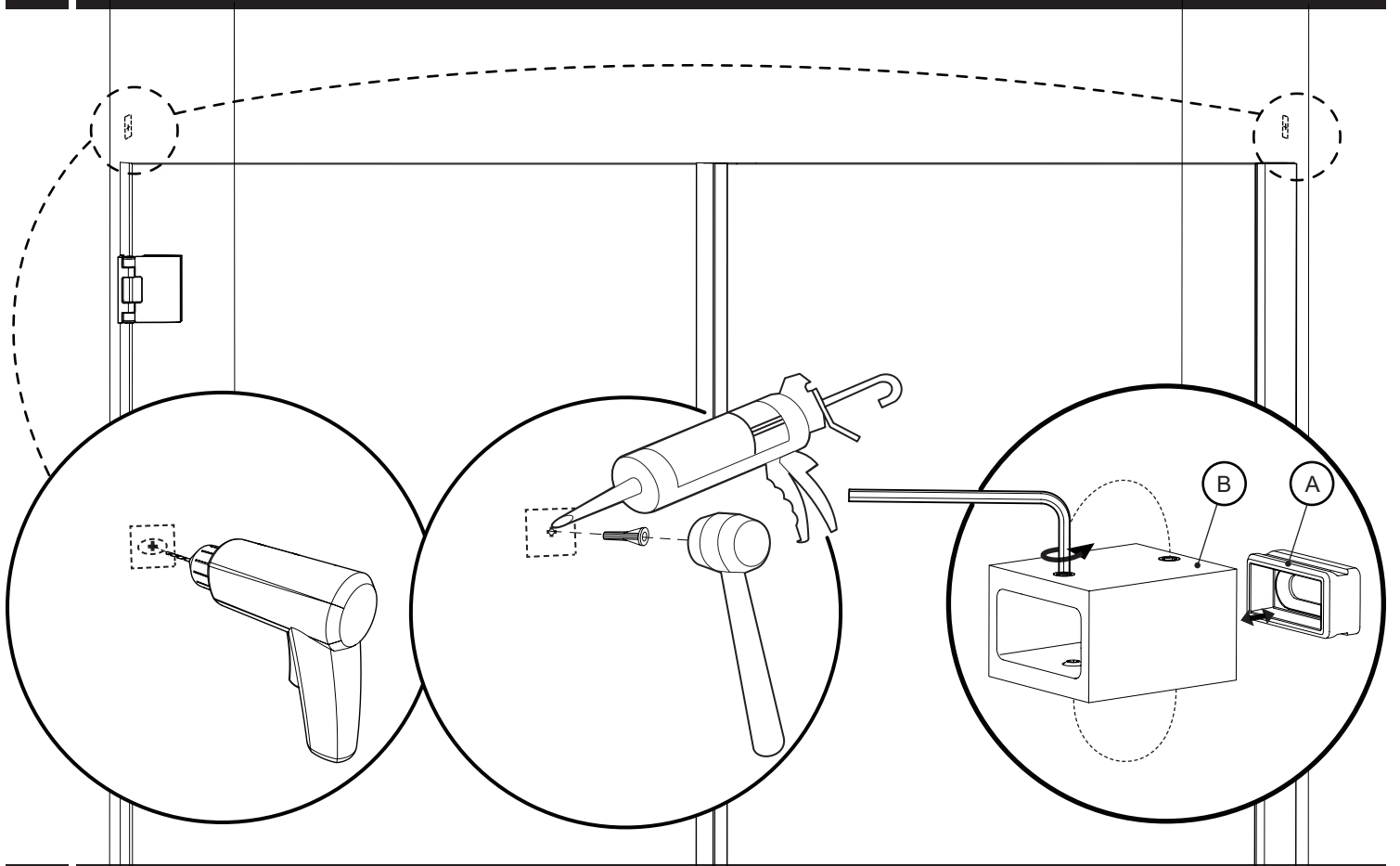
26

LEVEL THE SUPPORT BAR AND MARK EACH WALL BRACKET LOCATION
NIVELER LA BARRE DE SUPPORT ET MARQUER L'EMPLACEMENT DES SUPPORTS MURAUX



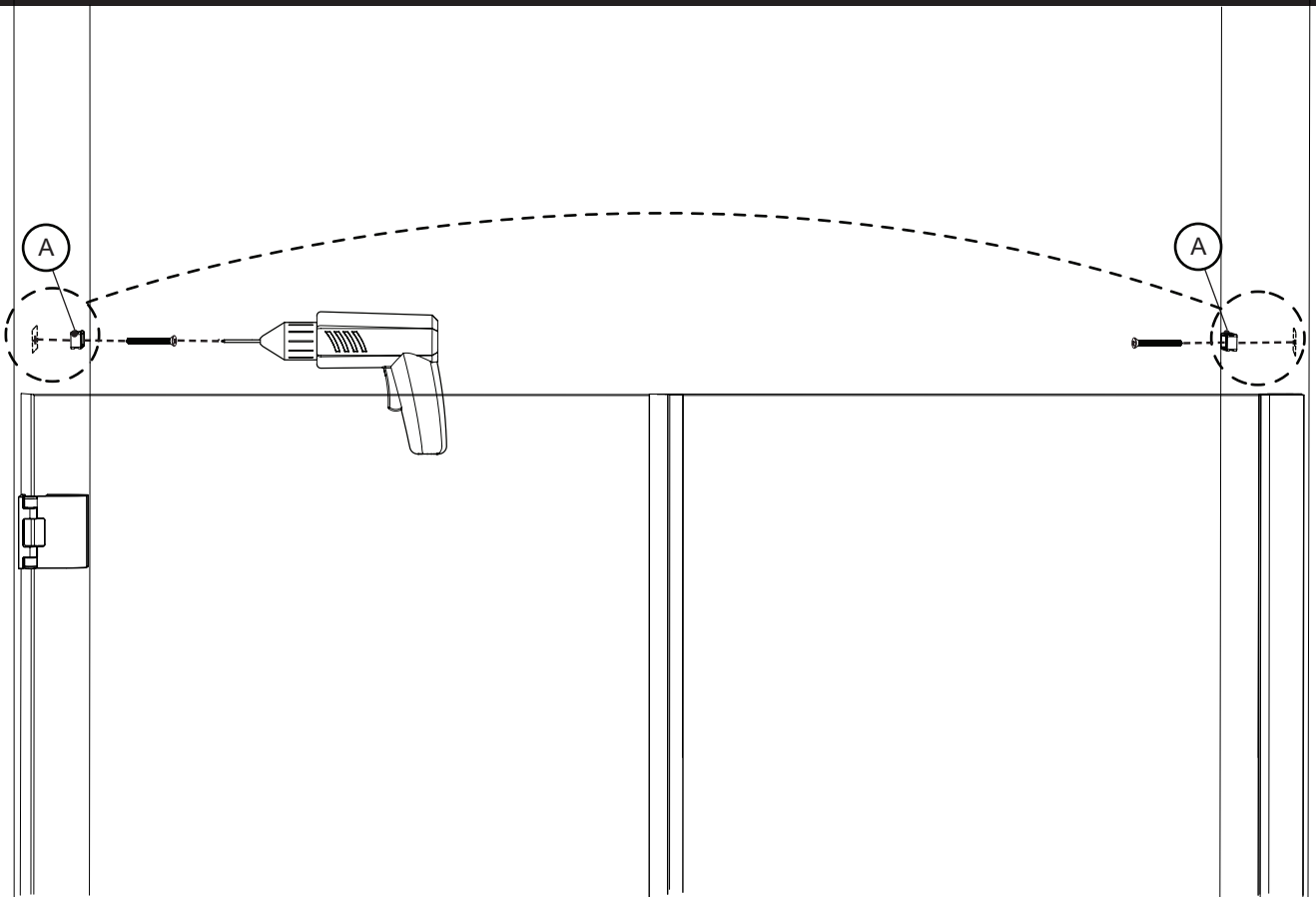
27

INSTALL THE WALL PLUGS / INSTALLER LES CHEVILLES



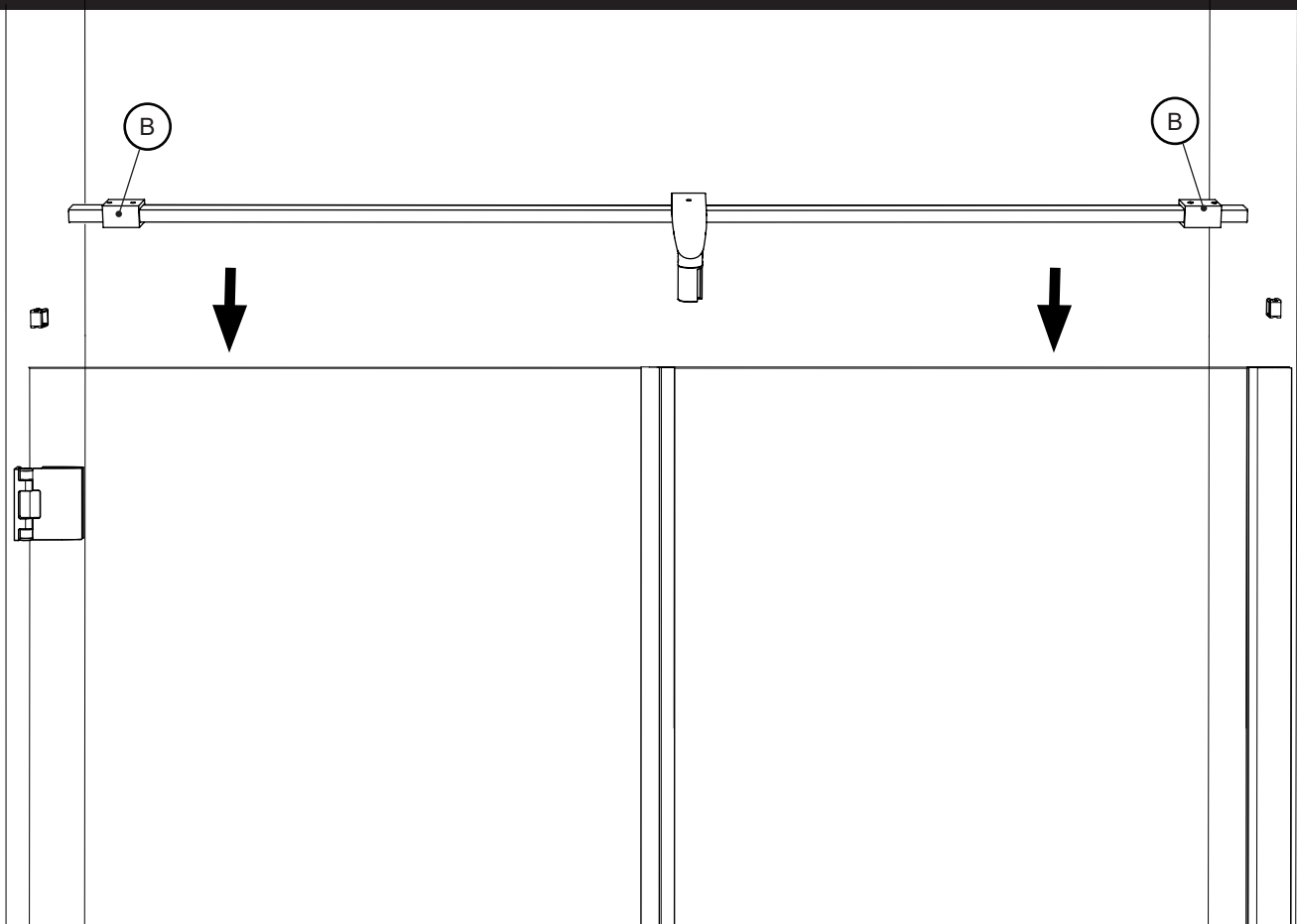
28

SECURE EACH WALL BRACKET PLATE / SÉCURISER LES PLAQUES ARRIÈRES DES SUPPORTS MURAUX



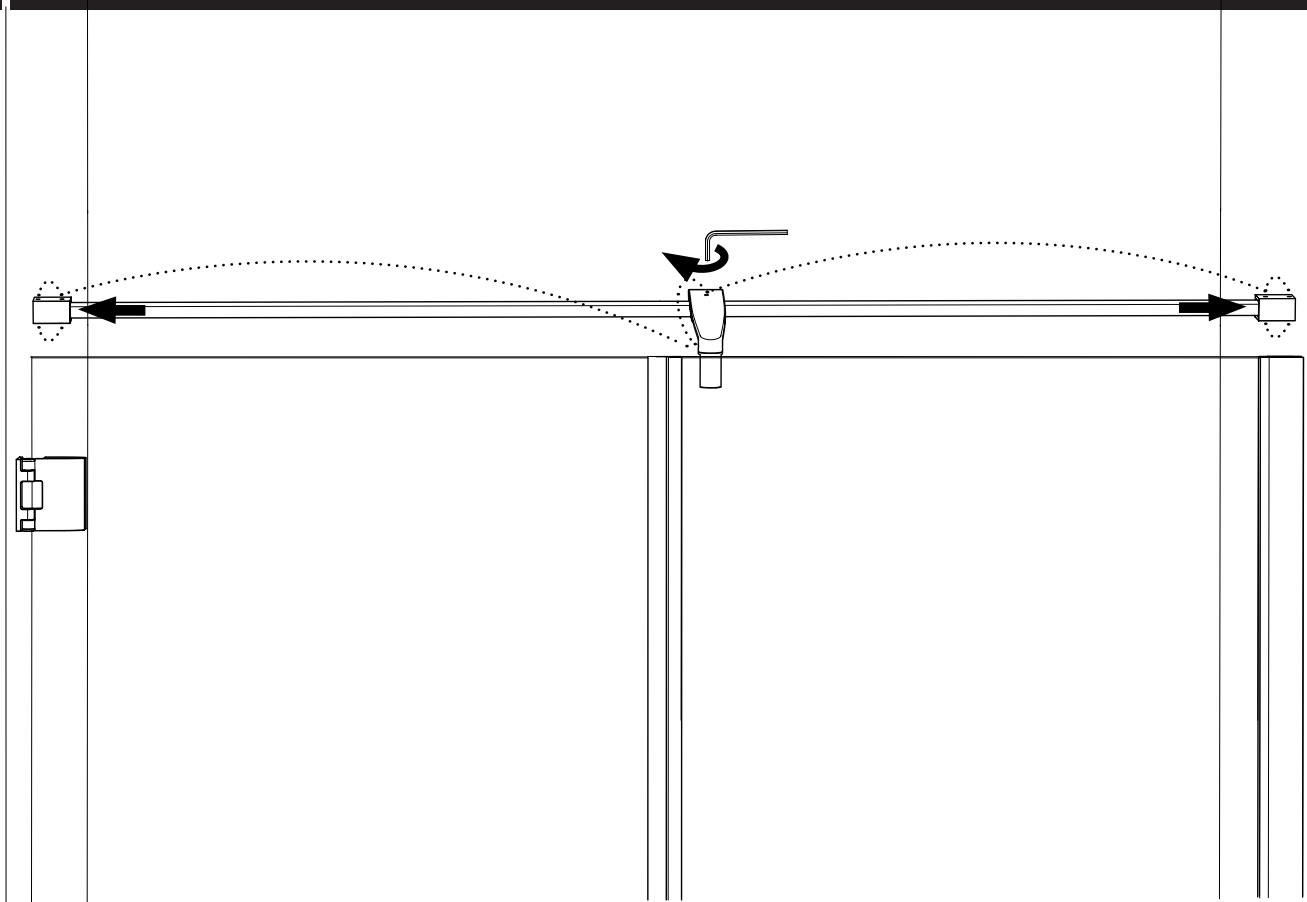
29

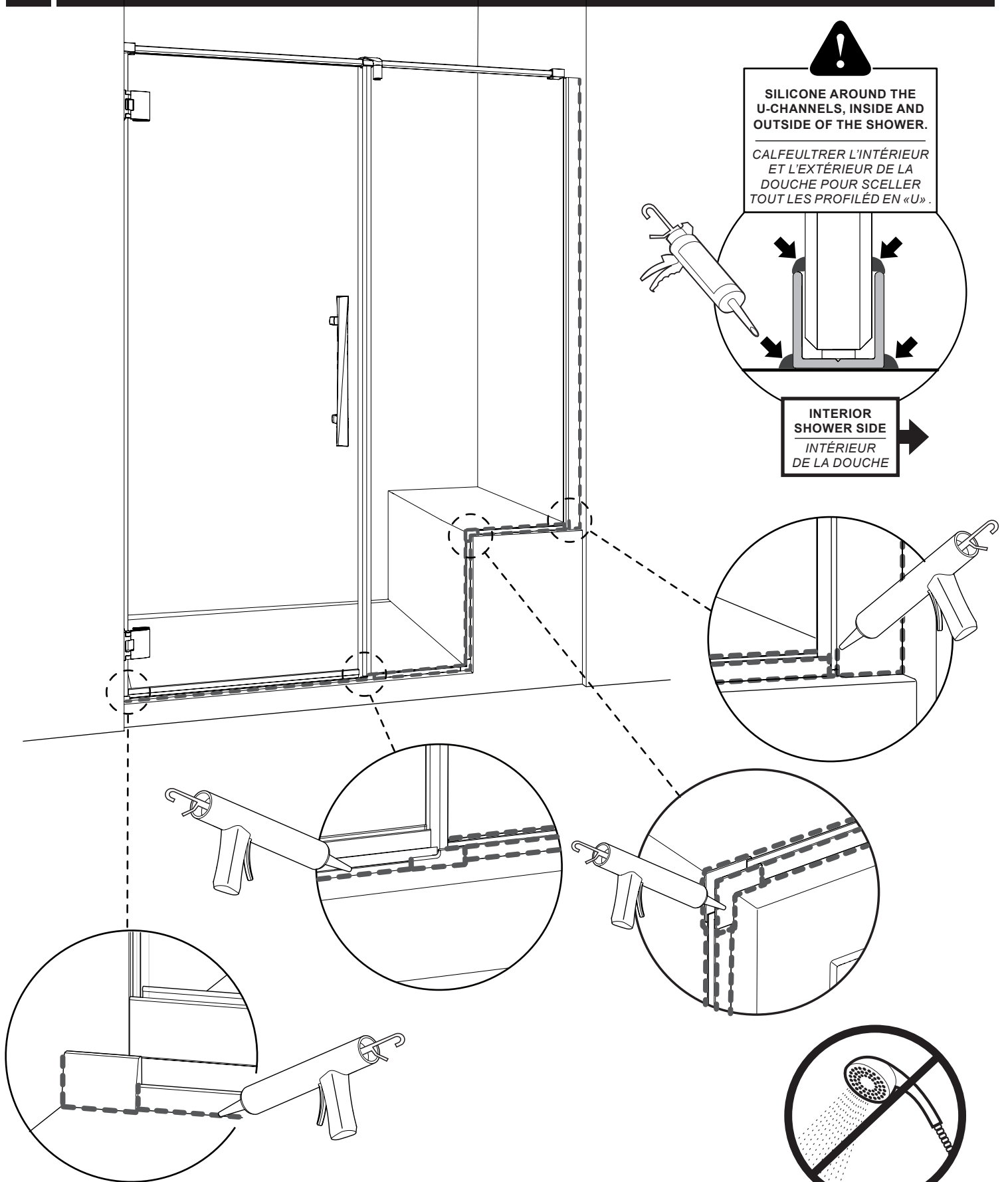
INSTALL THE SUPPORT BAR / INSTALLER LA BARRE DE SUPPORT



30

TIGHTEN THE SET SCREWS / SERRER LES VIS SANS TÊTE





SILICONE AROUND THE U-CHANNELS, INSIDE AND OUTSIDE OF THE SHOWER.
 CALFEUTRER L'INTÉRIEUR ET L'EXTÉRIEUR DE LA DOUCHE POUR SCELLER TOUT LES PROFILÉD EN «U».

INTERIOR SHOWER SIDE
 INTÉRIEUR DE LA DOUCHE

24 HOURS
 HEURES

