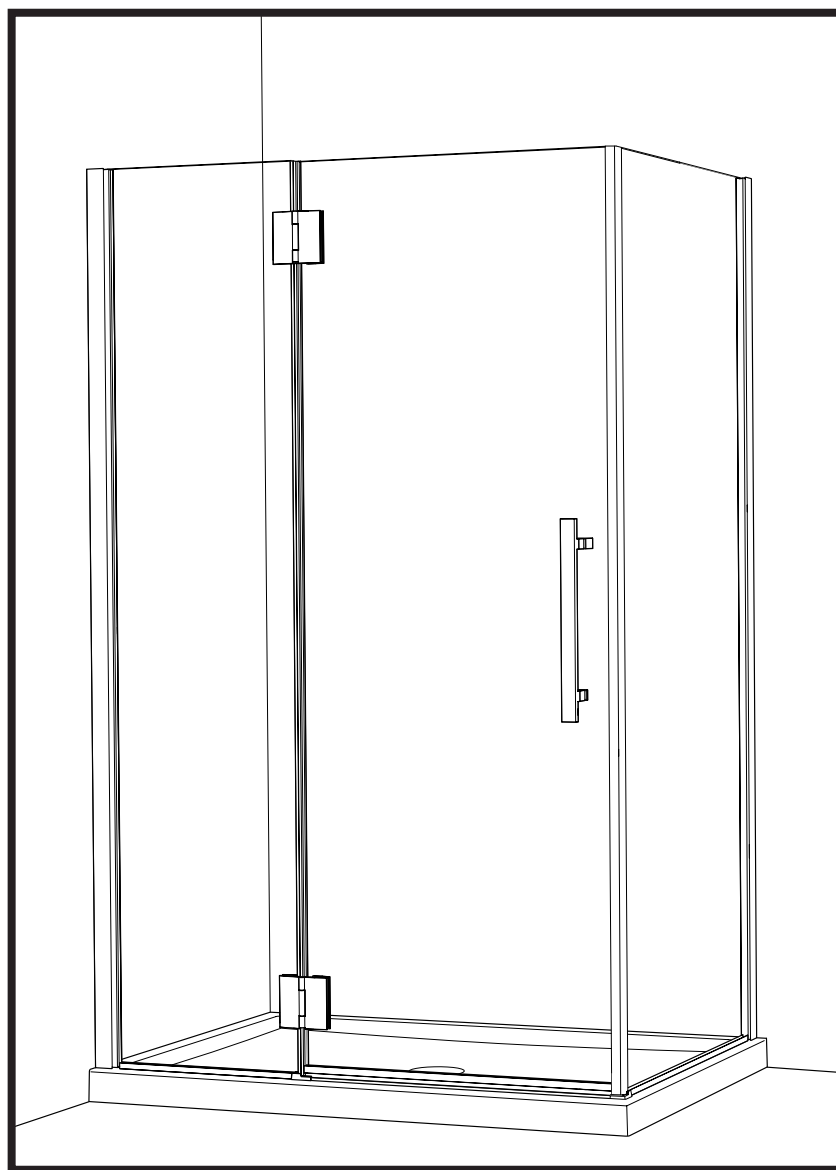


INSTRUCTION MANUAL - *GUIDE D'INSTALLATION*

P203



08 / 2014

Please keep this manual and product code number for future reference and for ordering replacement parts if necessary.

Veuillez conserver ce manuel et le code de produit pour des références futures, et au besoin, la commande de pièces de rechange.

GENERAL INSTRUCTIONS

- Read this manual carefully and completely before proceeding.
- It is recommended that you wear safety glasses at all times during the installation.



INSTALLATION OVER CERAMIC TILES

- If your shower door is to be installed over ceramic tiles, the tiles should lay completely under the wall jamb.
- Silicone should be used to seal the gap where the ceramic tiles meet the fixed panel.

NOTICE

- Caulking: no sealant is required inside the shower, unless otherwise stated.
- Some models are equipped with clear sealing gaskets.

CARE FOR YOUR SHOWER DOOR

- Never use scouring powder pads or sharp instruments on metal pieces or glass panels. An occasional wiping down with a mild soap diluted in water is all that is needed to keep the panels and aluminum parts looking new.
- We recommend wiping the glass panels with a squeegee after each use.

INSTRUCTIONS GÉNÉRALES

- Lire attentivement et complètement le manuel d'installation avant de procéder.
- Il est recommandé de porter des lunettes de sécurité en tout temps lors de l'installation.



INSTALLATION SUR LES TUILES EN CÉRAMIQUE

- Si votre porte de douche doit être installée sur une bordure en céramique, le jambage doit reposer complètement sur cette dernière.
- Le calfeutrage doit être appliqué sur le côté extérieur de la douche où le panneau fixe rencontre la bordure en céramique.

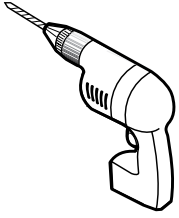
NOTE

- Calfeutrage: aucun scellant n'est nécessaire à l'intérieur de la douche.
- Certains modèles sont dotés de joints d'étanchéité clairs.

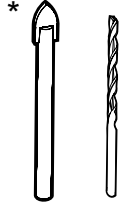
L'ENTRETIEN DE VOTRE DOUCHE

- Ne jamais utiliser de poudre ou de tampon à récurer, ni d'instrument tranchant sur les parties en métal ou en verre. De temps à autre, il suffit de nettoyer la porte avec une solution d'eau et un détergent doux pour conserver l'aspect neuf des panneaux de verre et du cadre en aluminium.
- Nous recommandons de passer une raclette de douche sur les panneaux de verre après chaque utilisation.

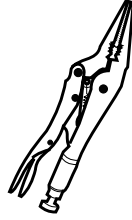
TOOLS REQUIRED / OUTILS REQUIS



DRILL
PERCEUSE



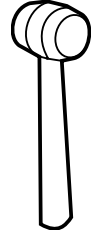
1/4" & 1/8" DRILL BITS
MÈCHE 1/4" & 1/8"



LONG NOSE LOCKING PLIERS (X2)
PINCE SERRE ÉTAU (X2)



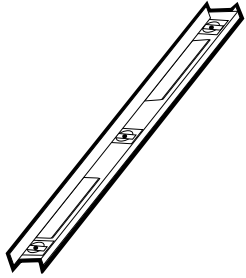
PENCIL
CRAYON



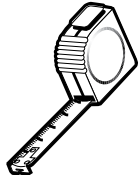
MALLET
MAILLET



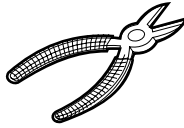
BLOCK
BLOC



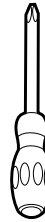
LEVEL
NIVEAU



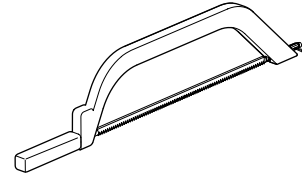
TAPE MEASURE
RUBAN À MESURER



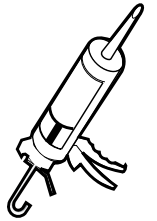
CUTTING PLIERS
PINCE COUPANTE



SCREWDRIVER
TOURNEVIS



HACKSAW
SCIE À MÉTAUX



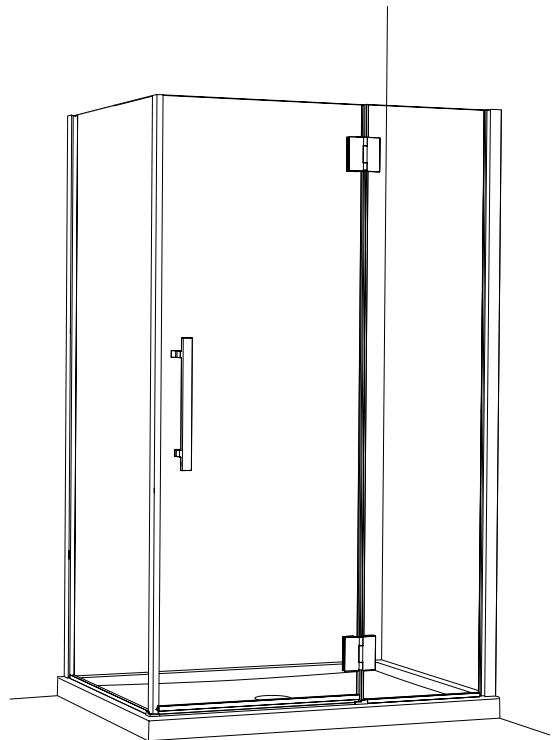
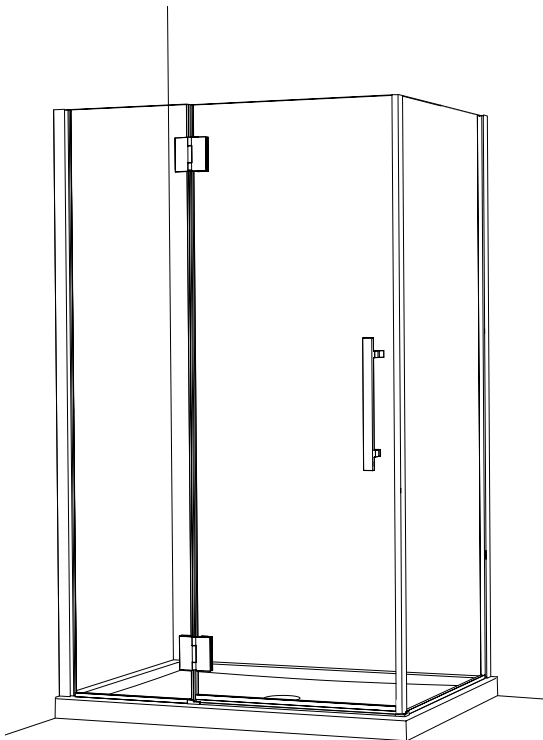
SILICONE
SCÉLLANT

* Use a 1/4" drill bit when drilling into ceramic tiles

* Utiliser une mèche de 1/4" pour percer des tuiles en céramique.

POSSIBLE PANEL CONFIGURATIONS / CONFIGURATIONS POSSIBLES DES PANNEAUX

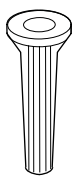
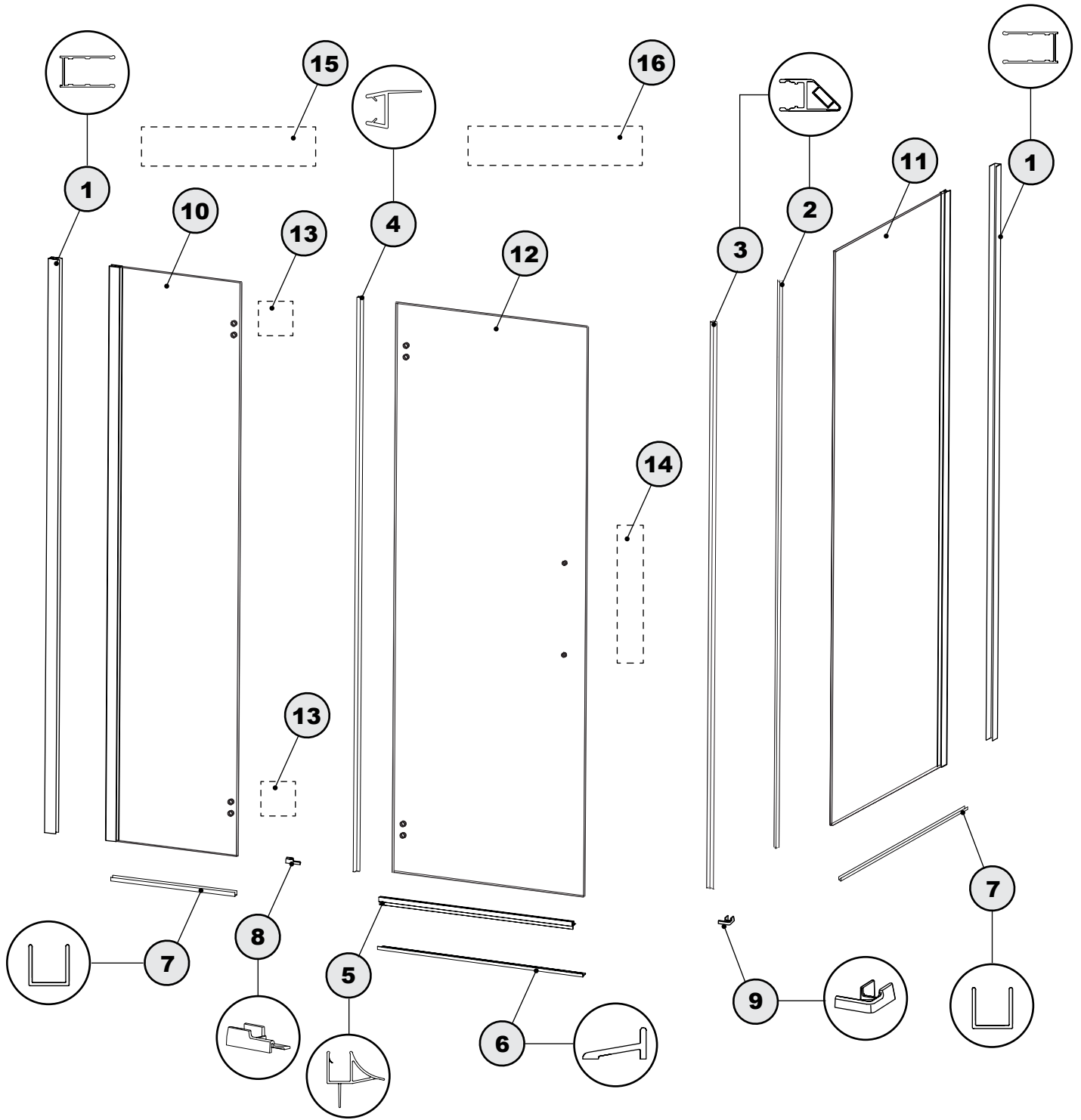
*



* This configuration illustrated in this manual.

* Cette configuration est illustrée dans ce manuel.

PARTS LISTING / LISTE DES PIÈCES



17



18



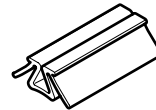
19



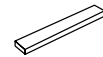
20



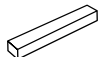
21



22



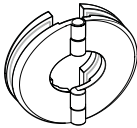
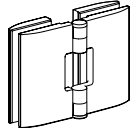
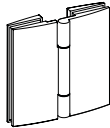
23




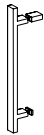


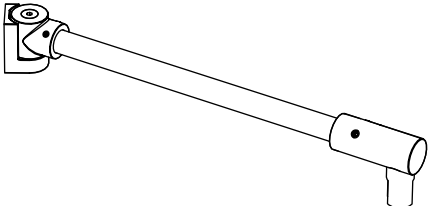
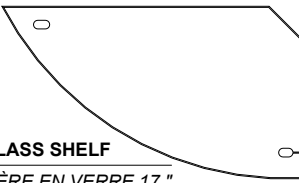
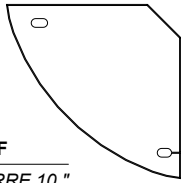

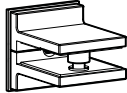
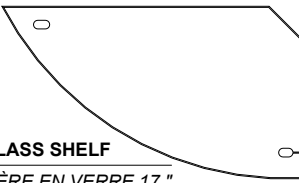
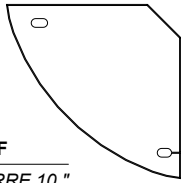

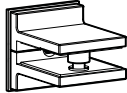
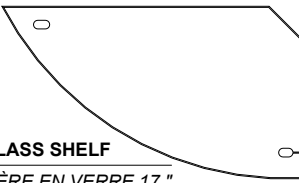
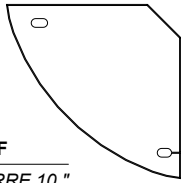

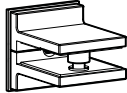
24

PARTS LISTING / LISTE DES PIÈCES

ITEM	PARTS LISTING / LISTE DES PIÈCES	QTY
1	WALL JAMB / JAMBAGE	2
2	RETURN PANEL MAGNETIC GASKET / JOINT MAGNÉTIQUE DU PANNEAU DE RETOUR	1
3	DOOR MAGNETIC GASKET / JOINT MAGNÉTIQUE DE LA PORTE	1
4	MID GASKET / JOINT LATÉRAL	1
5	BOTTOM DOOR GASKET / JOINT INFÉRIEUR DE LA PORTE	1
6	THRESHOLD / SEUIL	1
7	U-CHANNEL / PROFILÉ EN «U»	2
8	THRESHOLD ANCHOR / ANCRAGE DU SEUIL	1
9	CORNER THRESHOLD ANCHOR / ANCRAGE DU SEUIL DE COIN	1
10	FIXED PANEL / PANNEAU FIXE	1
11	RETURN PANEL / PANNEAU DE RETOUR	1
12	DOOR PANEL / PANNEAU DE PORTE	1
13	HINGE (see chart below) / CHARNIÈRE (voir le tableau ci-dessous)	2
14	HANDLE (see chart below) / POIGNÉE (voir le tableau ci-dessous)	1
15	FIXED PANEL SUPPORT SYSTEM (see chart below) / SYSTÈME DE SUPPORT (voir le tableau ci-dessous)	1
16	RETURN PANEL SUPPORT (see chart below) / SUPPORT DU PANNEAU DE RETOUR (voir le tableau ci-dessous)	1
17	WALL PLUGS / CHEVILLES	7
18	PAN SELF-DRILLING SCREW (1 ¼") / VIS PAN AUTO-PERÇANTE # 8 (1 ¼")	6
19	PAN SELF-DRILLING SCREW # 8 (¾") / VIS PAN AUTO-PERÇANTE # 8 (¾")	6
20	BACK SCREW CAP / L'ARRIÈRE DU CAPUCHON COUVRE-VIS	7
21	SCREW CAP / CAPUCHON COUVRE-VIS	7
22	2" SPACING BLOCK / BLOC ESPACEUR 2"	2
23	CLEAR SETTING BLOCK (¼") / BLOC NIVEAU TRANSPARENT (¼")	2
24	CLEAR SETTING BLOCK (⅜") / BLOC NIVEAU TRANSPARENT (⅜")	2

13 HINGE OPTIONS / SÉLECTION DES CHARNIÈRES		
Q	M	T
		

14 HANDLE OPTIONS / SÉLECTION DES POIGNÉES			
A	B	C	D
			

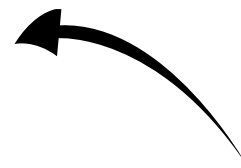
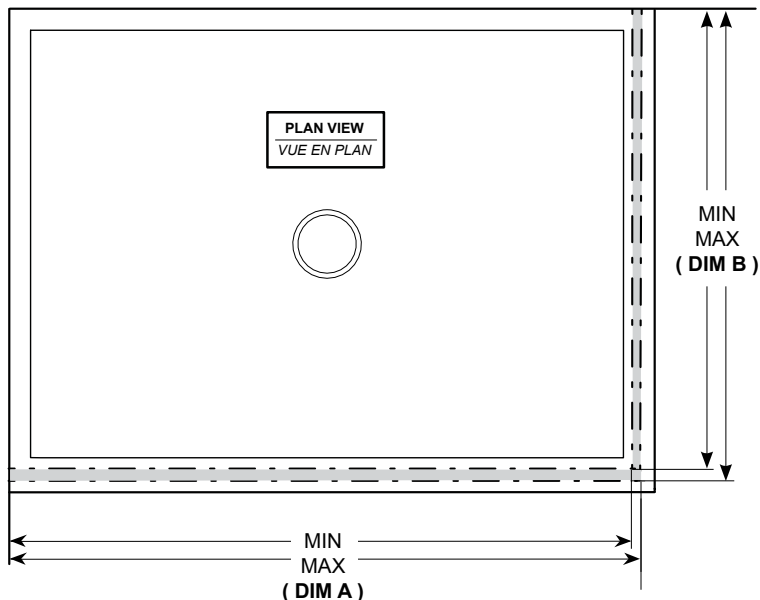
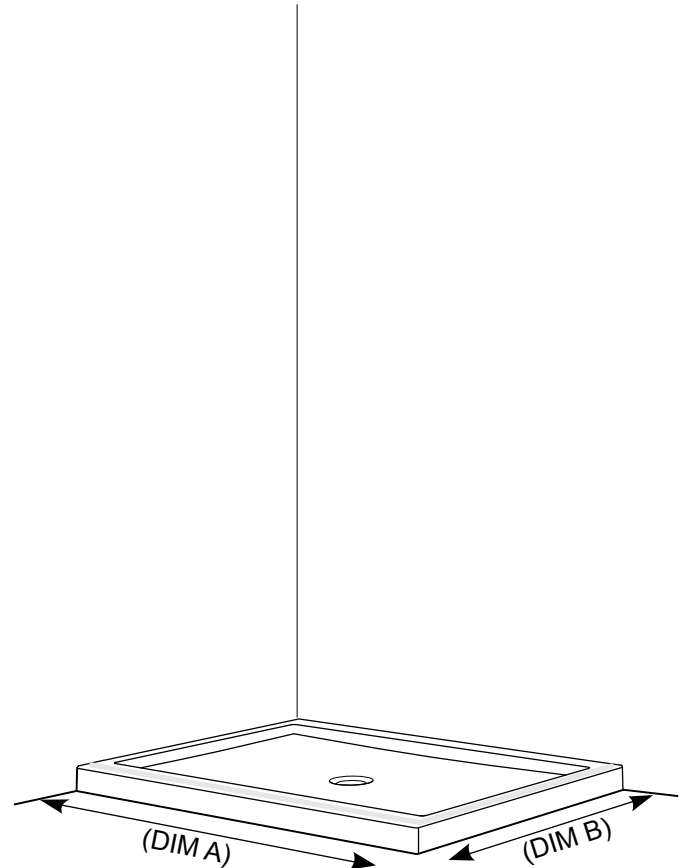
15 16 SUPPORT SYSTEM OPTIONS / SÉLECTION DES SYSTÈMES DE SUPPORT					
SUPPORT BAR (option "A") / BARRE DE SUPPORT (option "A")	SUPPORT SHELF (option "B") / SUPPORT ÉTAGÈRE (option "B")				
	<table border="1"> <tr> <td>  17" GLASS SHELF ÉTAGÈRE EN VERRE 17 " </td> <td>  10" GLASS SHELF ÉTAGÈRE EN VERRE 10 " </td> </tr> <tr> <td>  ROUND BRACKET / SUPPORT ROND </td> <td>  SQUARE BRACKET / SUPPORT CARRÉ </td> </tr> </table>	 17" GLASS SHELF ÉTAGÈRE EN VERRE 17 "	 10" GLASS SHELF ÉTAGÈRE EN VERRE 10 "	 ROUND BRACKET / SUPPORT ROND	 SQUARE BRACKET / SUPPORT CARRÉ
 17" GLASS SHELF ÉTAGÈRE EN VERRE 17 "	 10" GLASS SHELF ÉTAGÈRE EN VERRE 10 "				
 ROUND BRACKET / SUPPORT ROND	 SQUARE BRACKET / SUPPORT CARRÉ				

MODEL / MODÈLE	FRONT (DIM A) / DEVANT (DIM A)	
	MIN	MAX
PXLR33xx	31 ½"	32"
PXLR34xx	33 ⅛"	33 ½"
PXLR35xx	33 ½"	34"
PXLR36xx	34 ½"	35"
PXLR37xx	35 ½"	36"
PXLR38xx	36 ¼"	36 ¾"
PXLR39xx	37 ¼"	37 ¾"
PXLR40xx	38 ¼"	38 ¾"
PXLR41xx	39 ⅛"	39 ½"
PXLR42xx	40 ¾"	41 ¼"
PXLR43xx	41 ¾"	42 ¼"
PXLR44xx	42 ¾"	43 ¼"
PXLR45xx	43 ¾"	44 ¼"
PXLR46xx	44 ½"	45"
PXLR47xx	45 ½"	46"
PXLR48xx	46 ½"	47"
PXLR49xx	47 ⅛"	47 ½"
PXLR50xx	47 ⅞"	48 ¾"
PXLR51xx	48 ⅞"	49 ¾"
PXLR53xx	50 ⅞"	51 ¾"
PXLR54xx	51 ⅞"	52 ¾"
PXLR55xx	52 ⅞"	53 ¾"
PXLR56xx	54 ¼"	54 ¾"
PXLR57xx	55 "	55 ¾"
PXLR58xx	56 ¼"	56 ¾"
PXLR59xx	57 ½"	58"
PXLR60xx	58 ½"	59"

SIZE TAILLE (xx)	SIDE (DIM B) / CÔTÉ (DIM B)	
	MIN	MAX
32*	29 ¾"	30 ¼"
36*	33 ⅛"	33 ⅝"
42*	39 ⅛"	39 ⅝"
48*	45 ¾"	46 ¼"

* Return panel size corresponding to the model that was purchased.

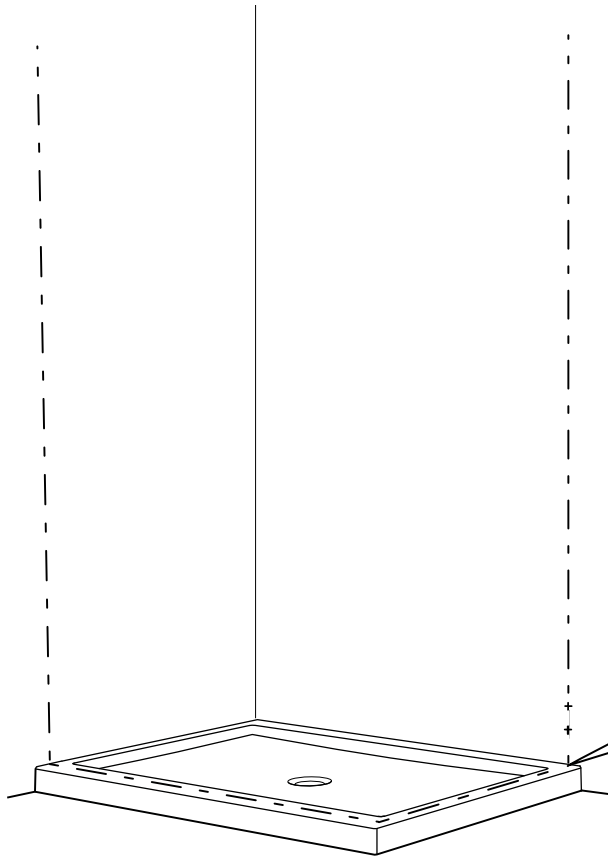
* La taille du panneau de retour correspondant au modèle acheté.



**RECOMMENDED AREA FOR
SHOWER DOOR INSTALLATION.**

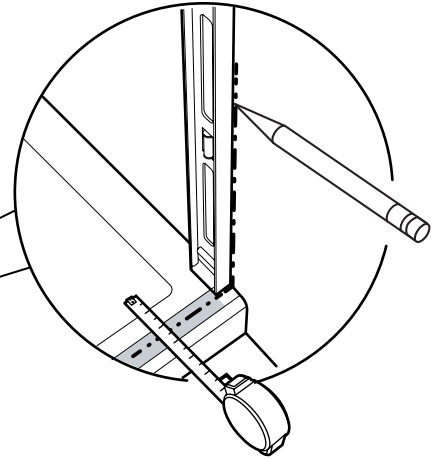
**ZONE RECOMMANDÉE POUR
L'INSTALLATION DE LA PORTE DE DOUCHE.**

2 MARK THE CENTER LINE / MARQUER LA LIGNE DU CENTRE

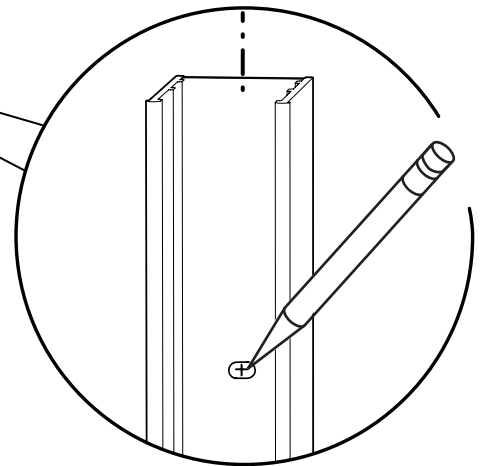
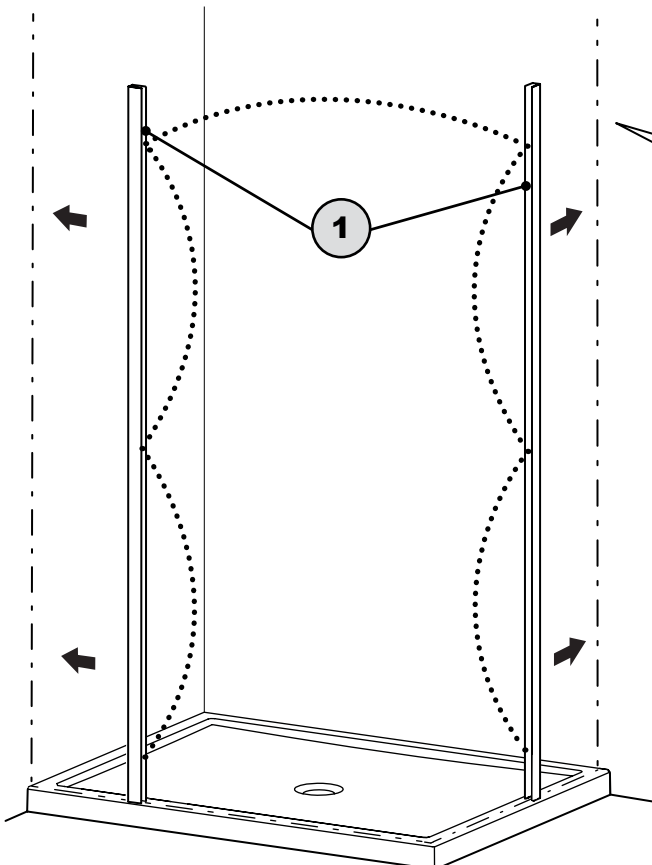


THE INSTALLATION SHOWN IS BASED ON PLUMB FINISHED WALLS AND A LEVELLED BASE. IF THESE CONDITIONS ARE NOT MET, PLEASE ADJUST ACCORDINGLY.

L'INSTALLATION ILLUSTRÉE EST BASÉE SUR DES MURS FINIS D'APLOMB ET UNE BASE DE DOUCHE NIVELÉE. SI CES CONDITIONS NE SONT PAS PRÉSENTÉES, VEUILLEZ AJUSTER EN CONSÉQUENCE.



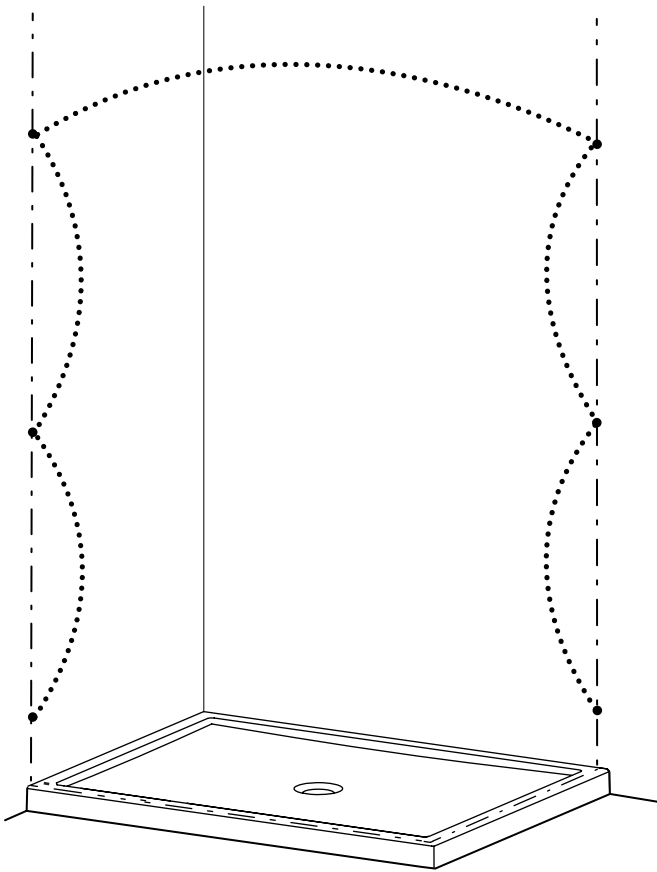
3 MARK THE WALL JAMB HOLES / MARQUER LES TROUS DES JAMBAGES




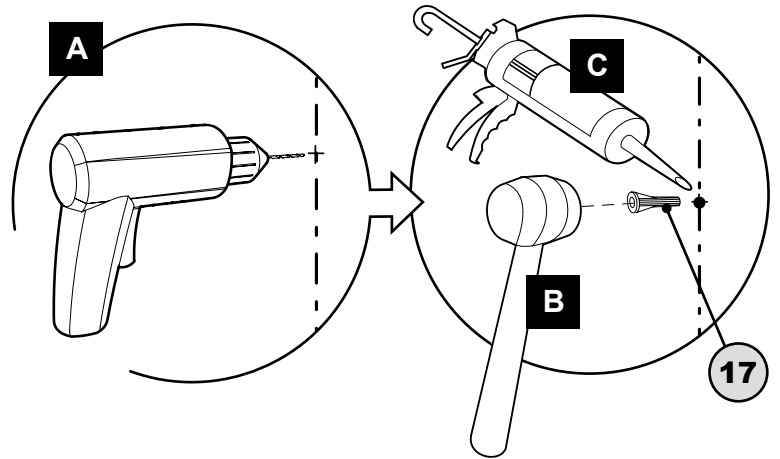
THE HOLES LOCATED ON THE SIDE OF THE WALL JAMB MUST FACE THE INTERIOR OF THE SHOWER.

LES TROUS SITUÉS SUR LE CÔTÉ DU JAMBAGE DOIVENT ÊTRE ORIENTÉS VERS L'INTÉRIEUR DE LA DOUCHE.

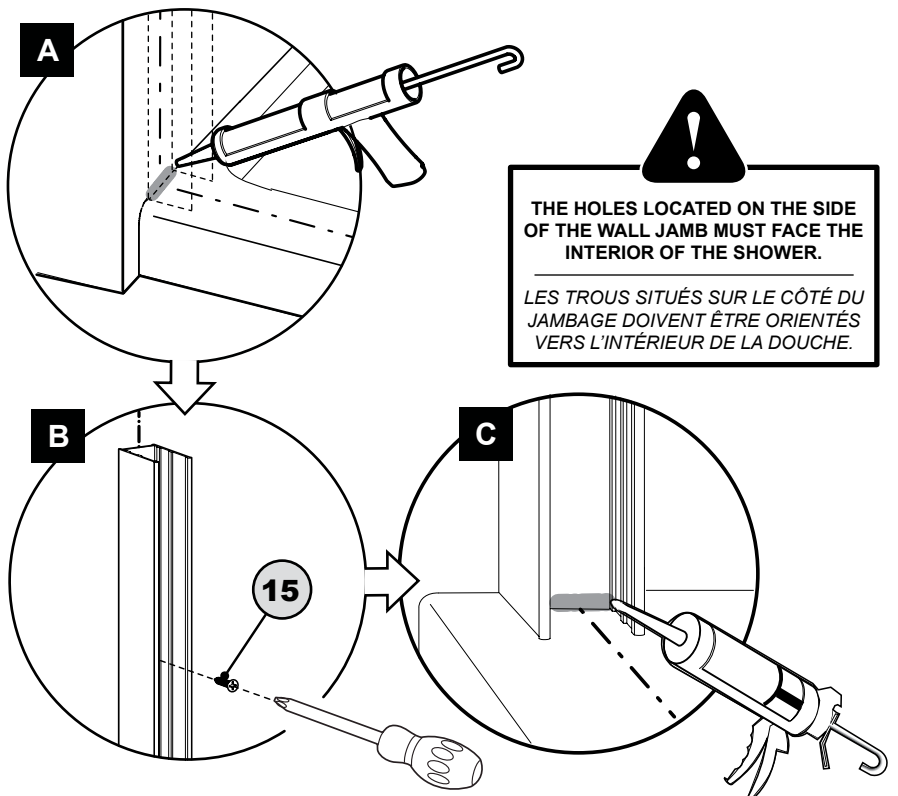
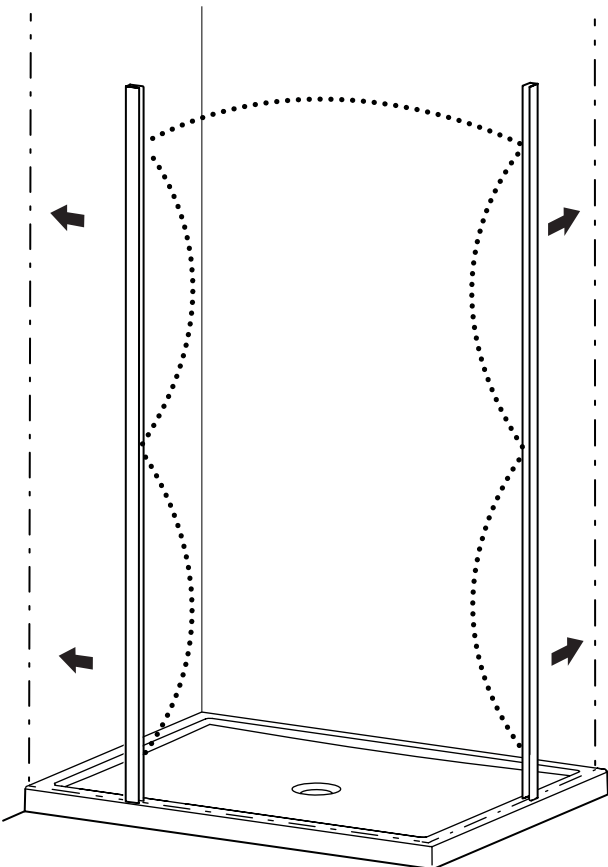
4 INSTALL THE WALL PLUGS / INSTALLER LES CHEVILLES

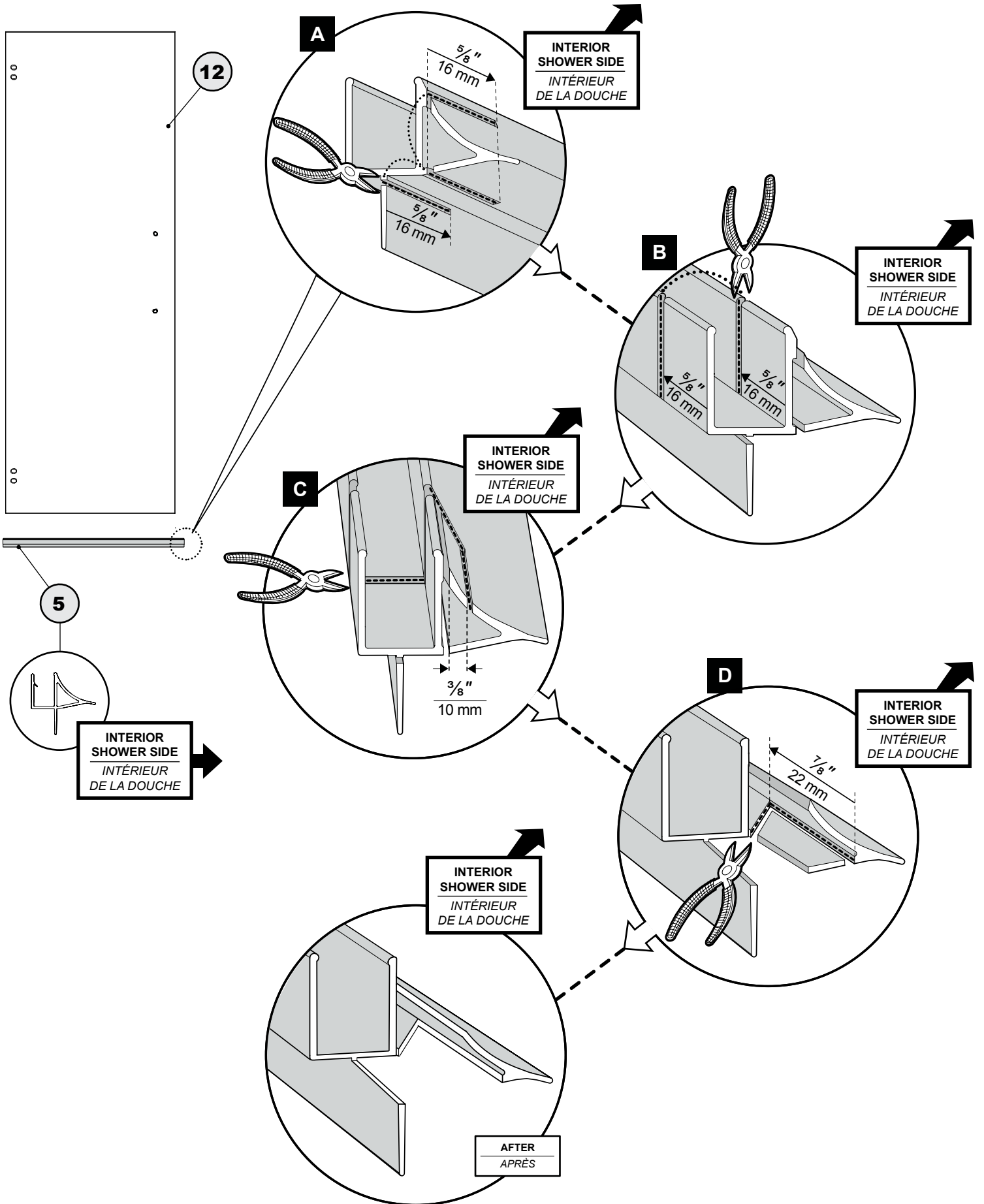



USE A 1/4" DRILL BIT WHEN DRILLING INTO CERAMIC TILES.
UTILISER UNE MÈCHE DE 1/4" POUR PERCER DES TUILES EN CÉRAMIQUE.

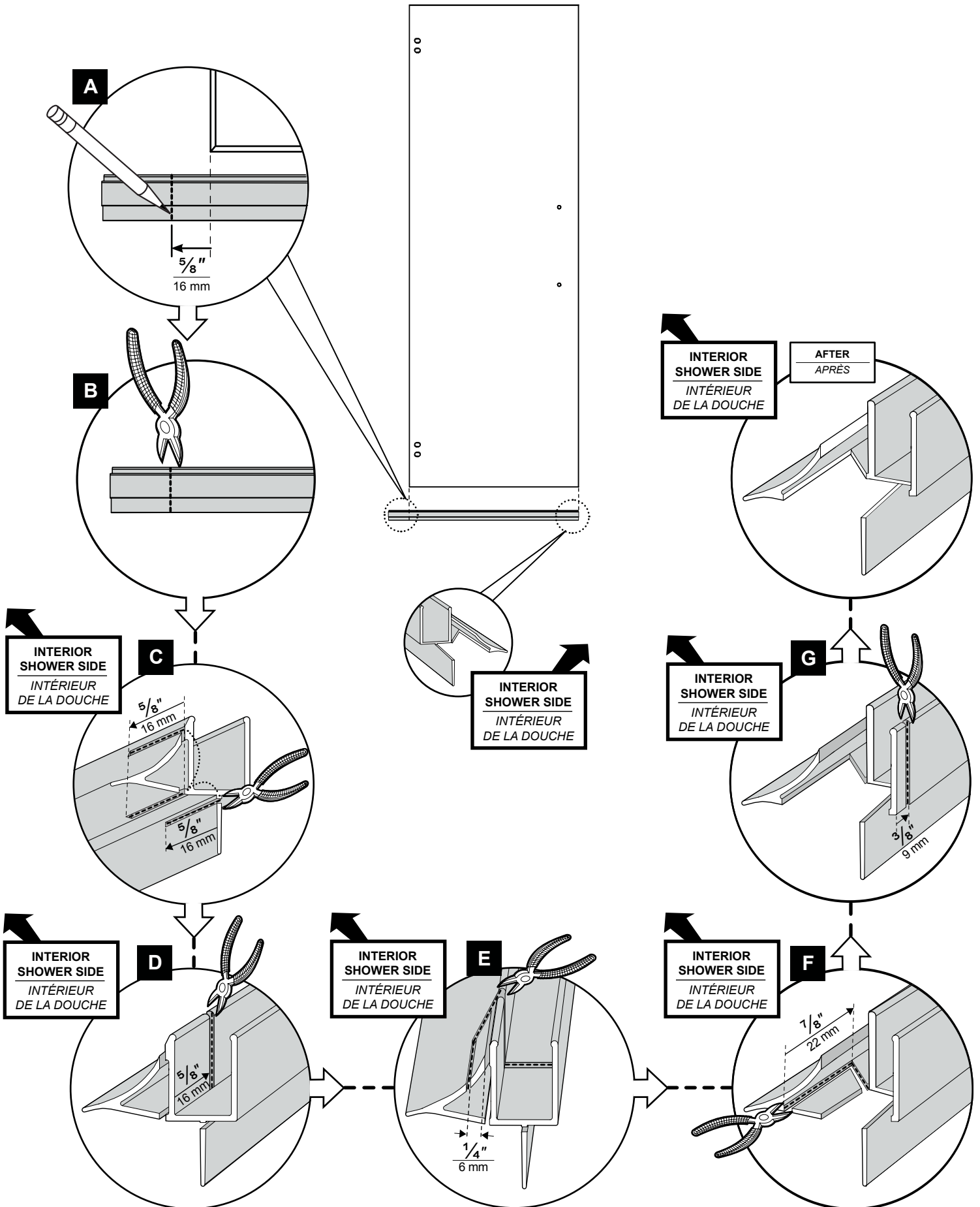


5 INSTALL THE WALL JAMBS / INSTALLER LES JAMBAGES

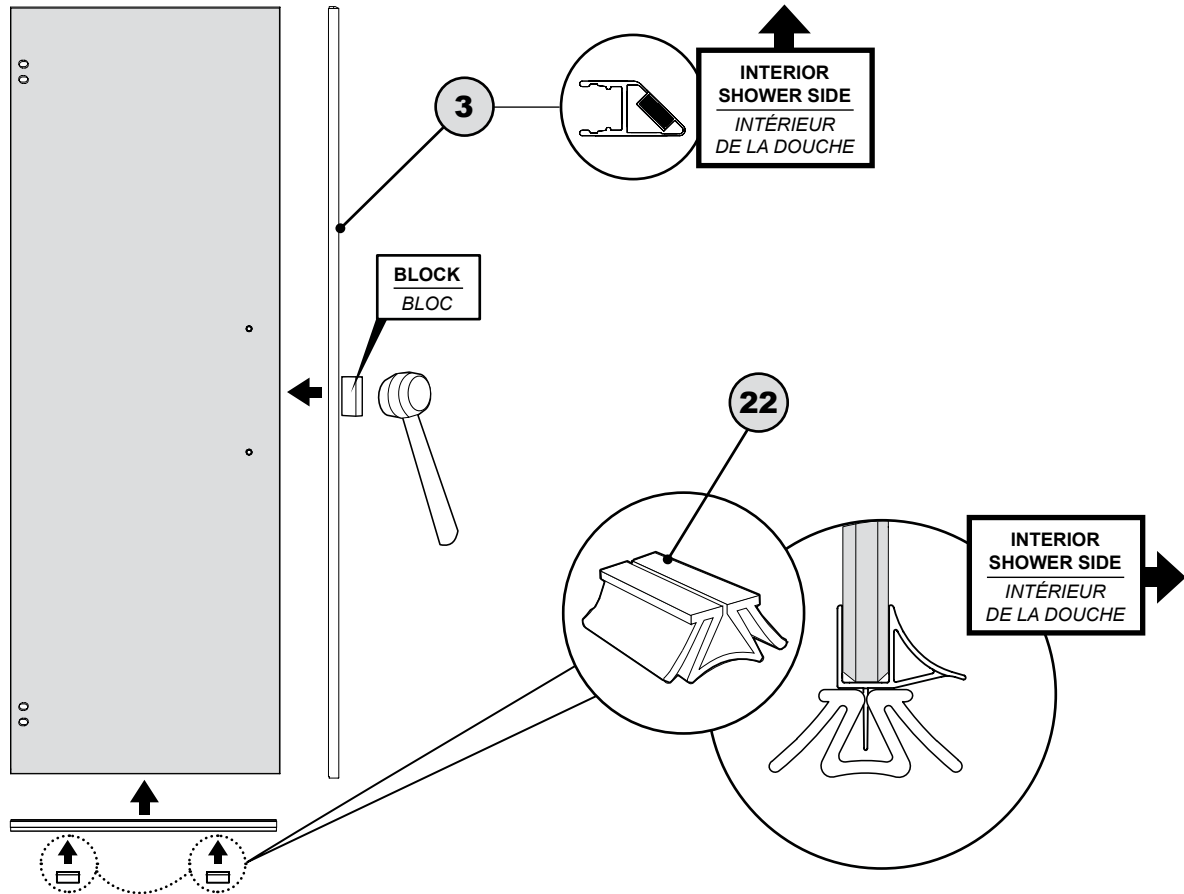




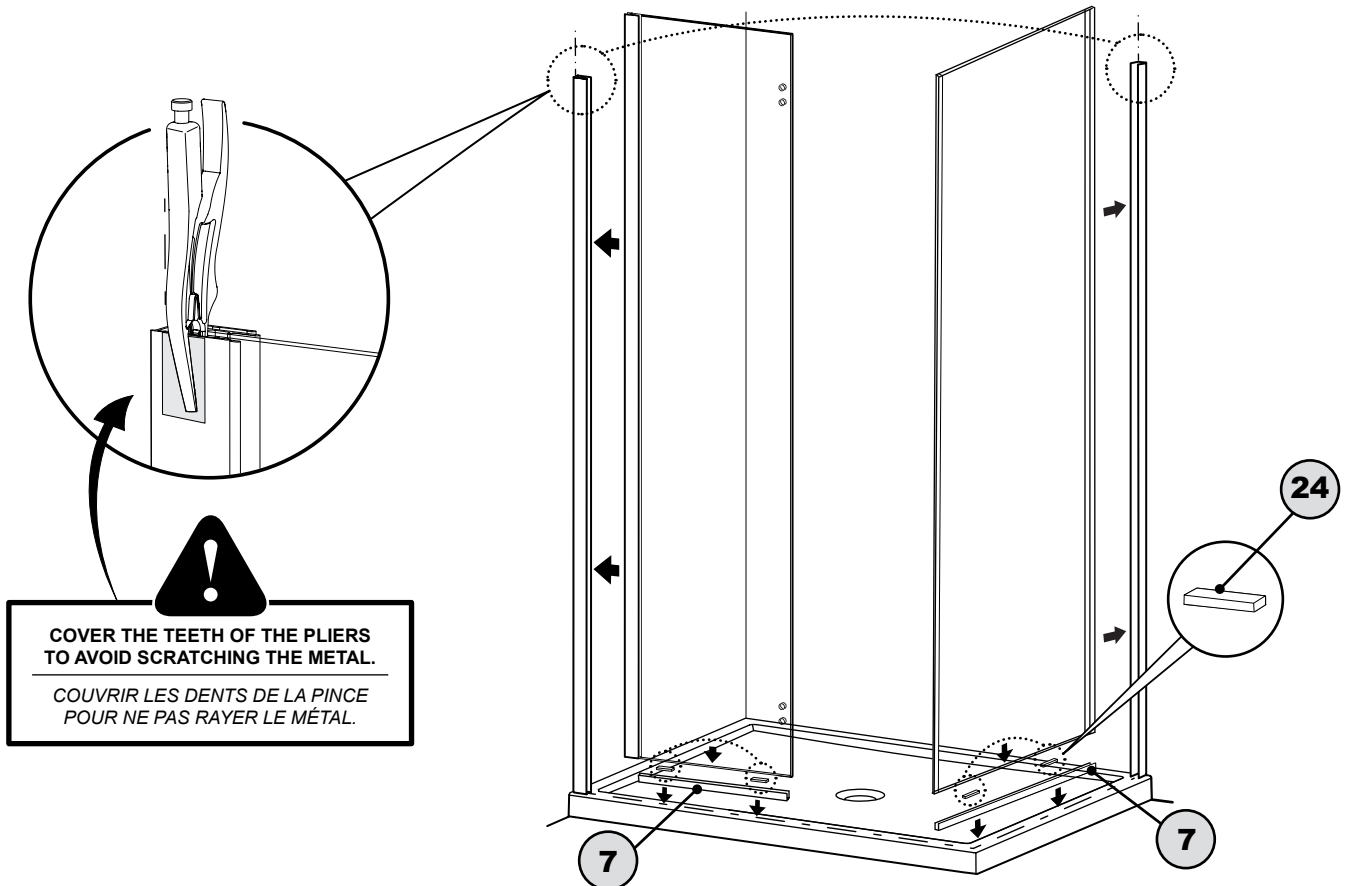
7 CUT THE BOTTOM DOOR GASKET (CONT'D) / COUPER LE JOINT INFÉRIEUR DE LA PORTE (SUITE)



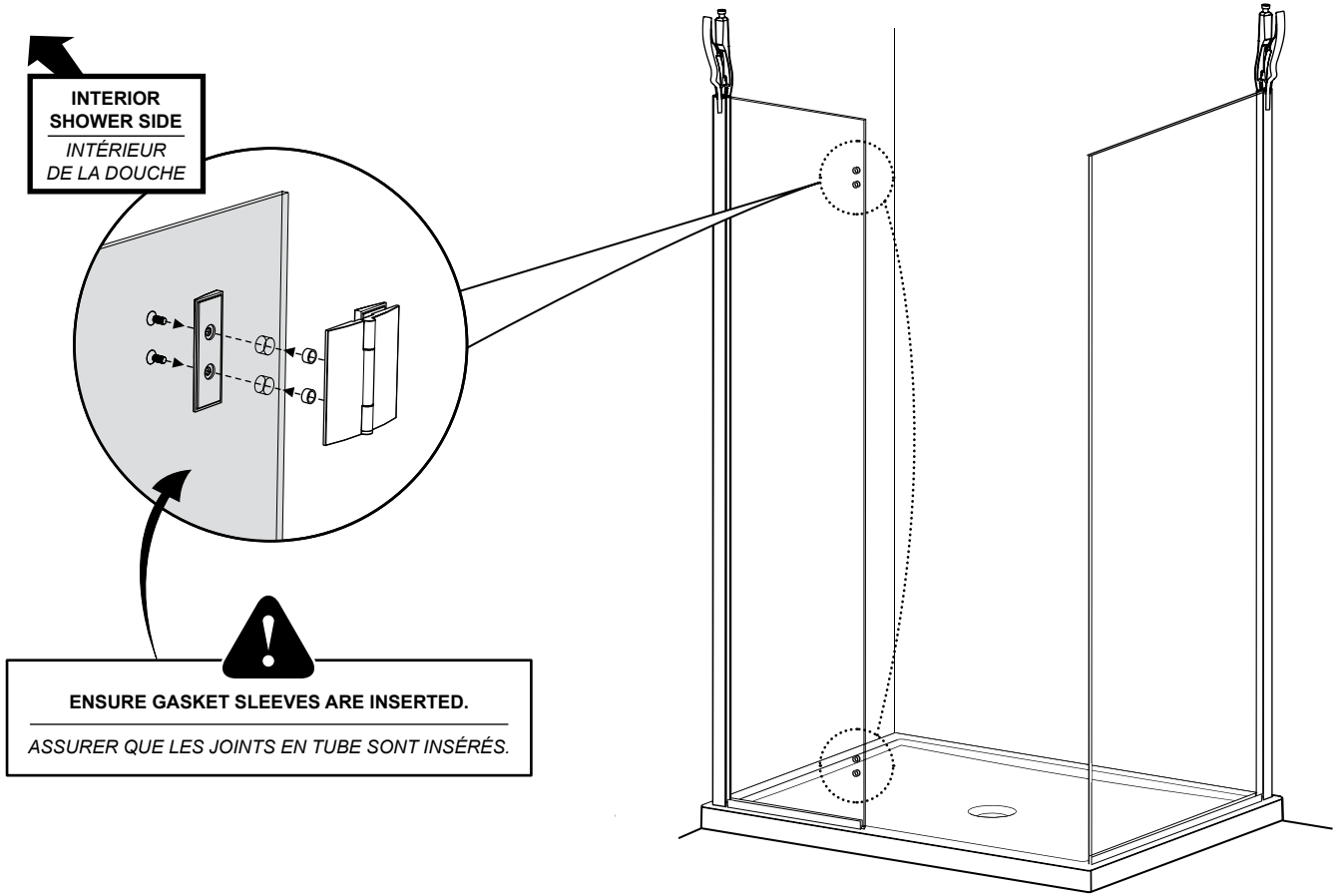
8 **INSTALL THE DOOR GASKETS / INSTALLER LES JOINTS DE LA PORTE**



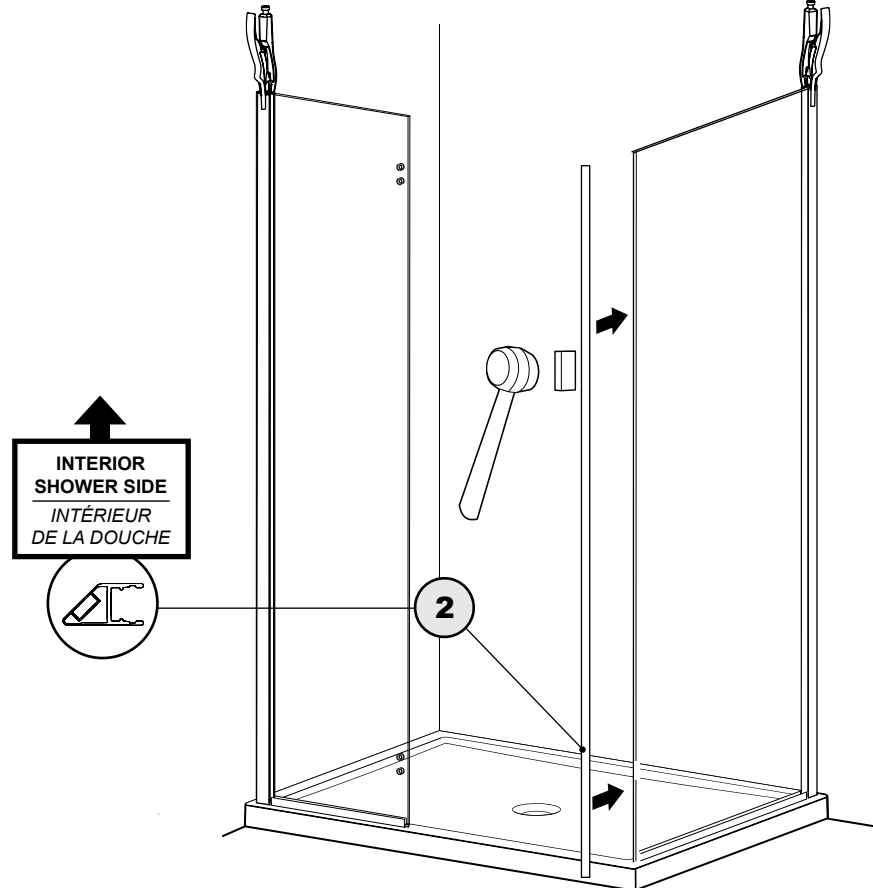
9 **PLACE BOTH PANELS ON THE BASE / PLACER LES DEUX PANNEAU SUR LA BASE**



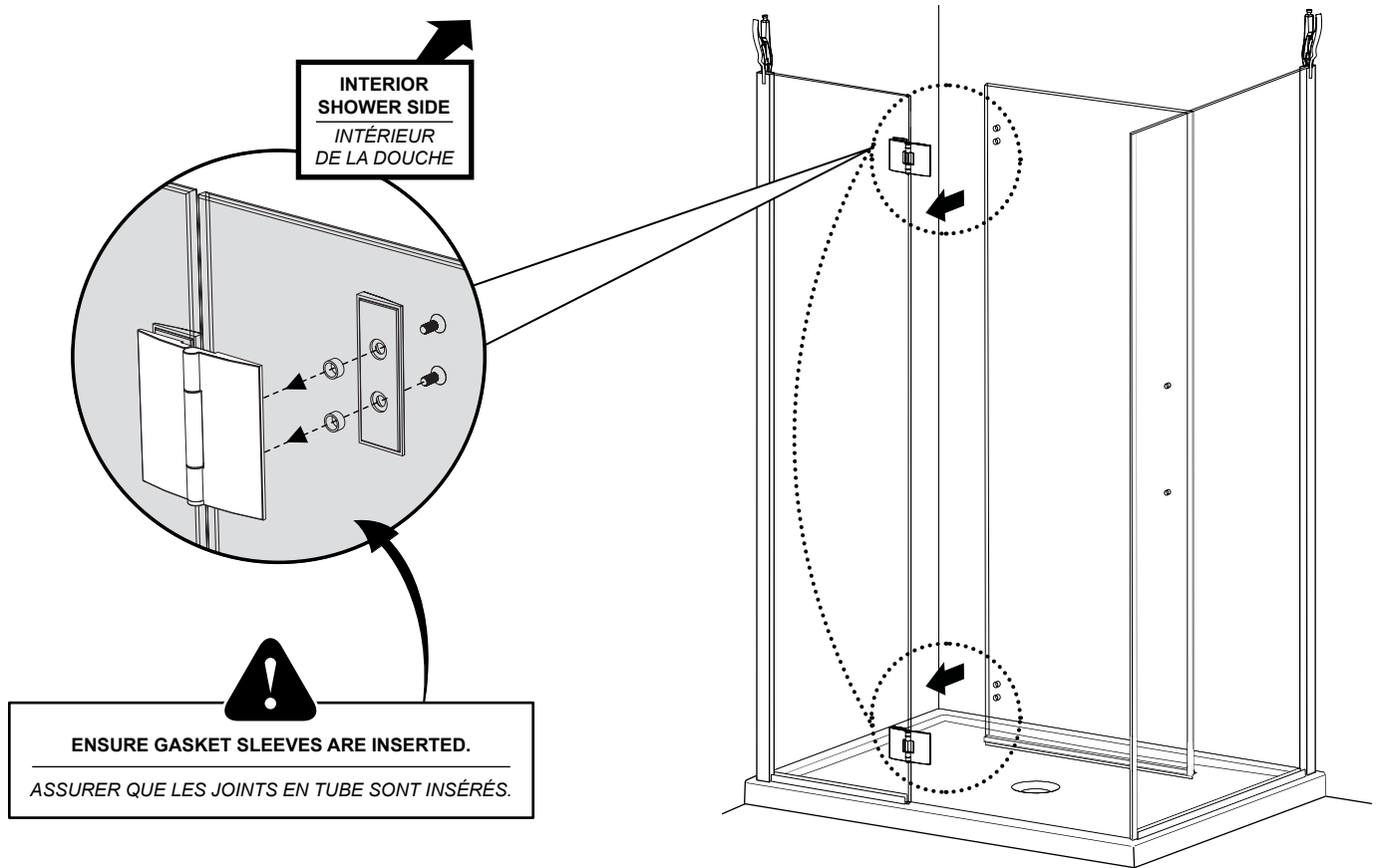
10 **INSTALL HINGES TO FIXED PANEL / PLACER LE PANNEAU FIXE ET RETOUR SUR LA BASE**



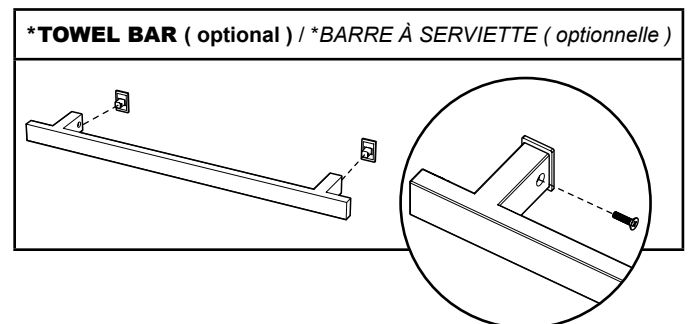
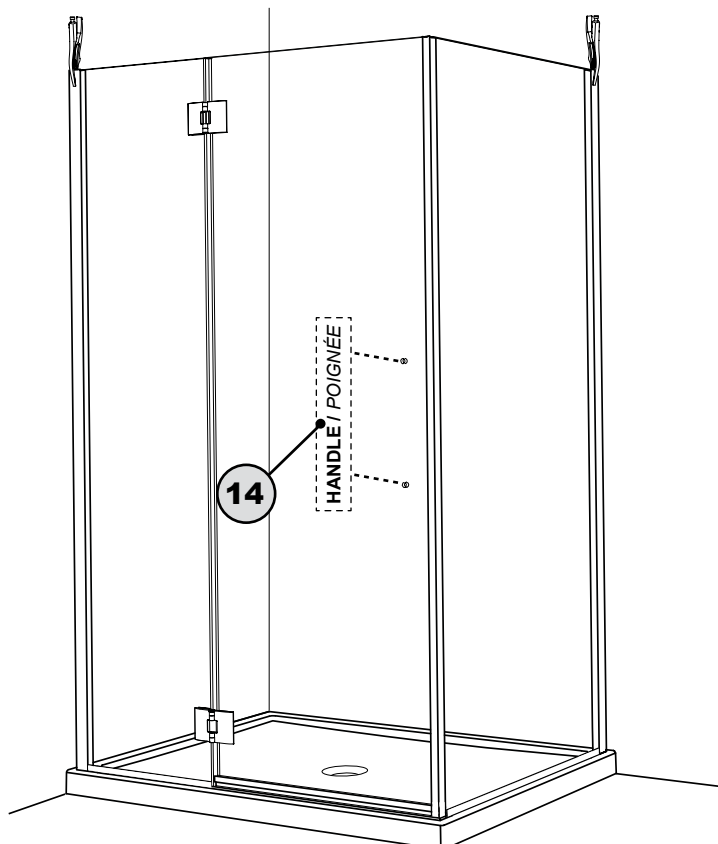
11 **INSTALL THE MAGNETIC GASKET TO THE RETURN PANEL**
INSTALLER LE JOINT MAGNÉTIQUE AU PANNEAU DE RETOUR



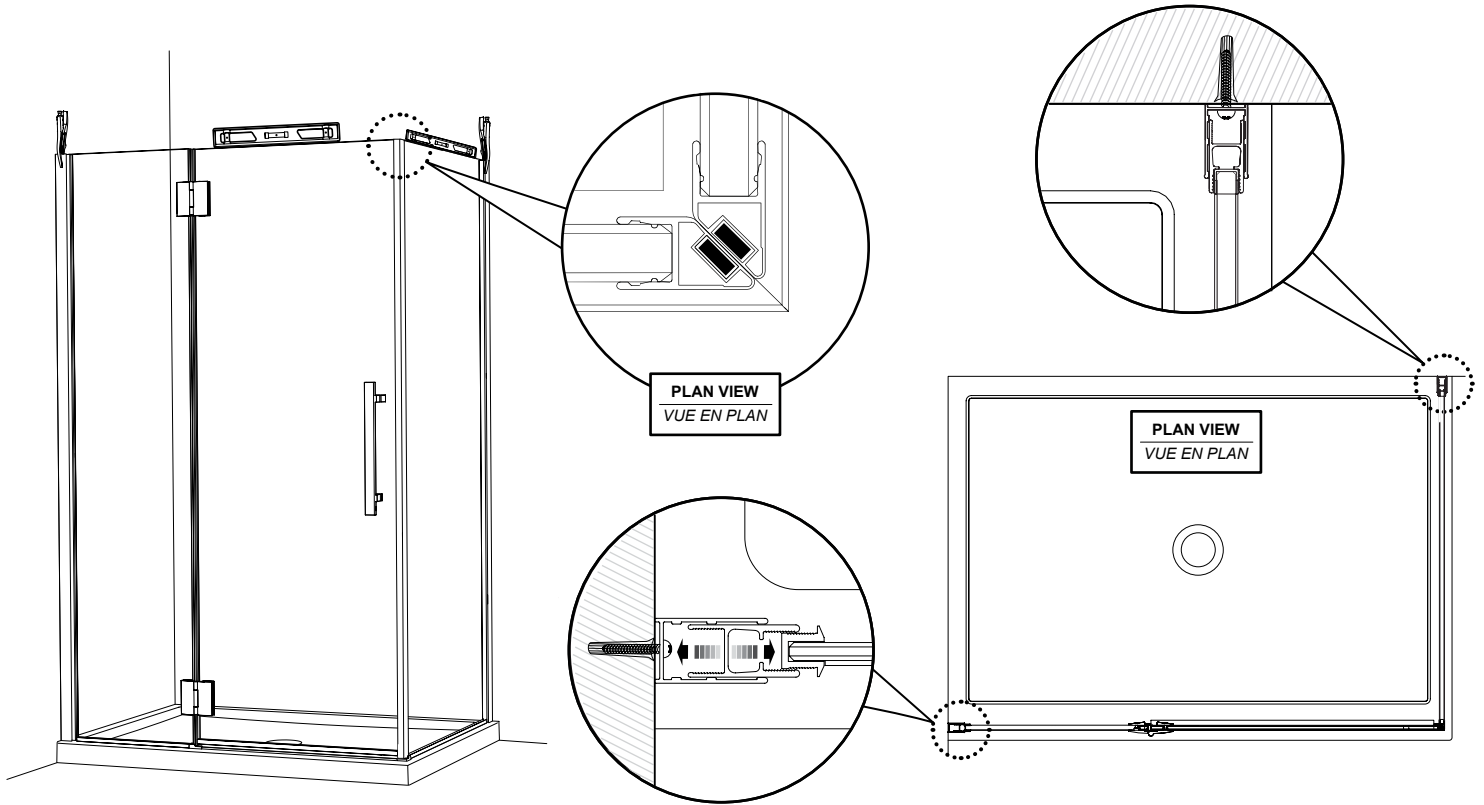
12 INSTALL THE DOOR / INSTALLER LA PORTE



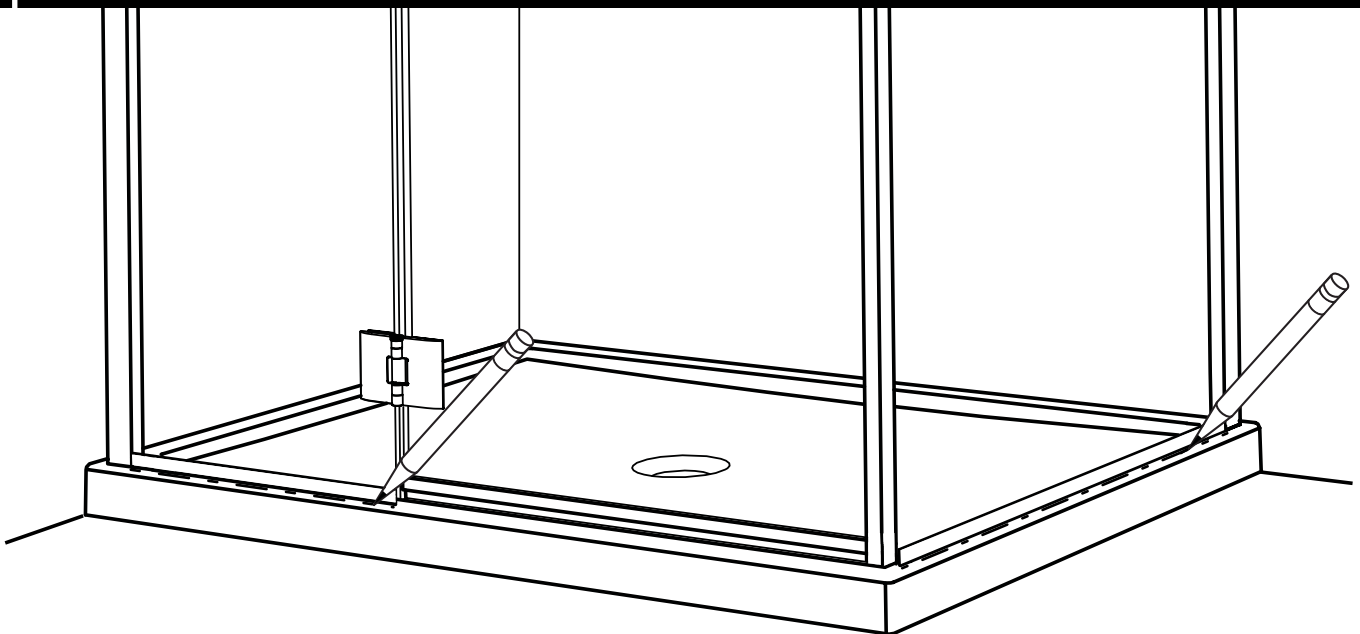
13 INSTALL THE DOOR HANDLE / INSTALLER LA POIGNÉE



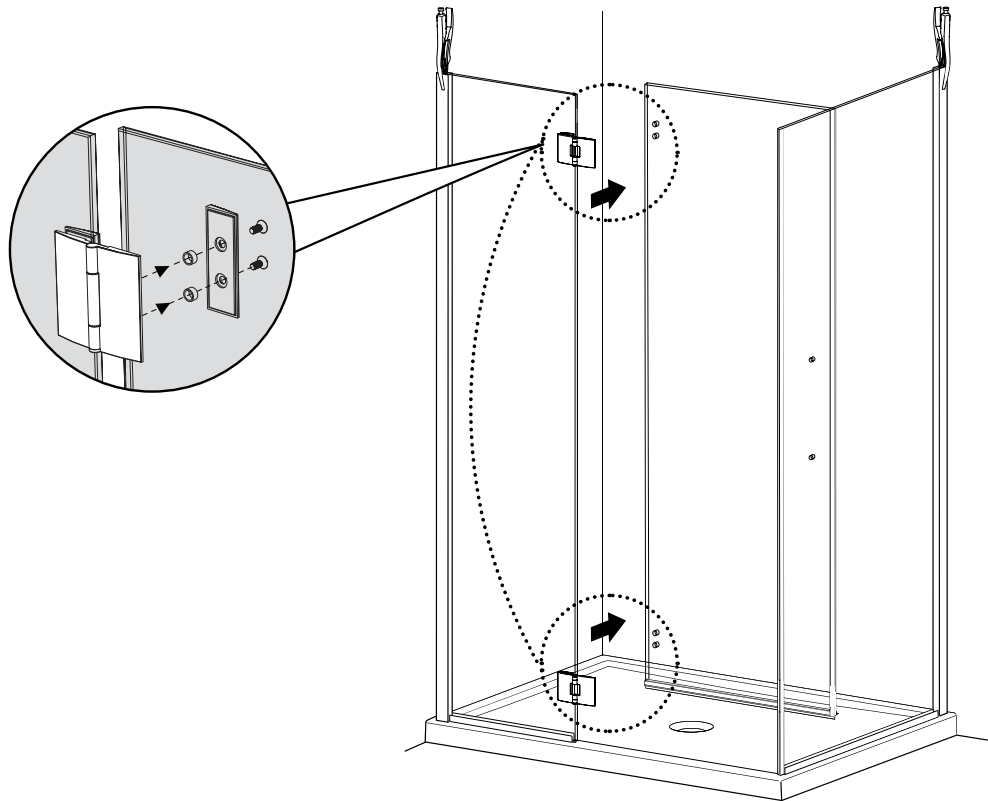
14 LEVEL AND ADJUST / NIVELER ET AJUSTER



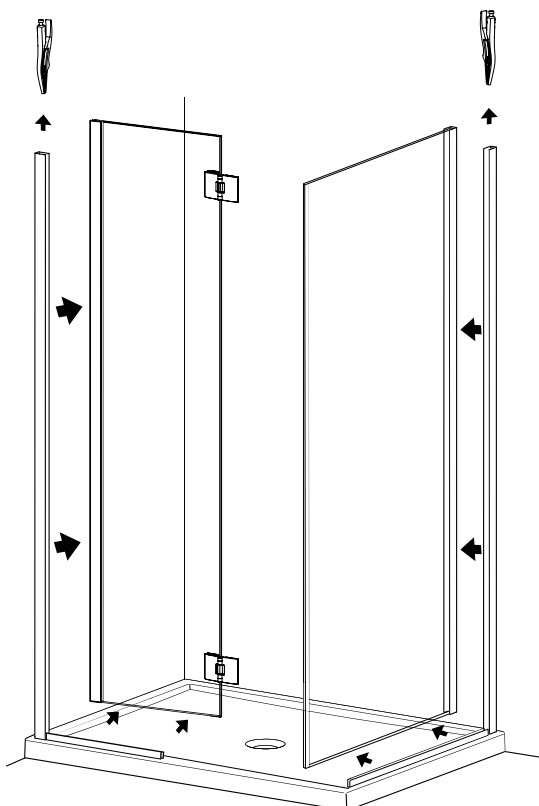
15 MARK THE PLACEMENT OF THE U-CHANNELS / MARQUER L'EMPLACEMENT DES PROFILÉ EN «U»



16 REMOVE THE DOOR / ENLEVER LA PORTE

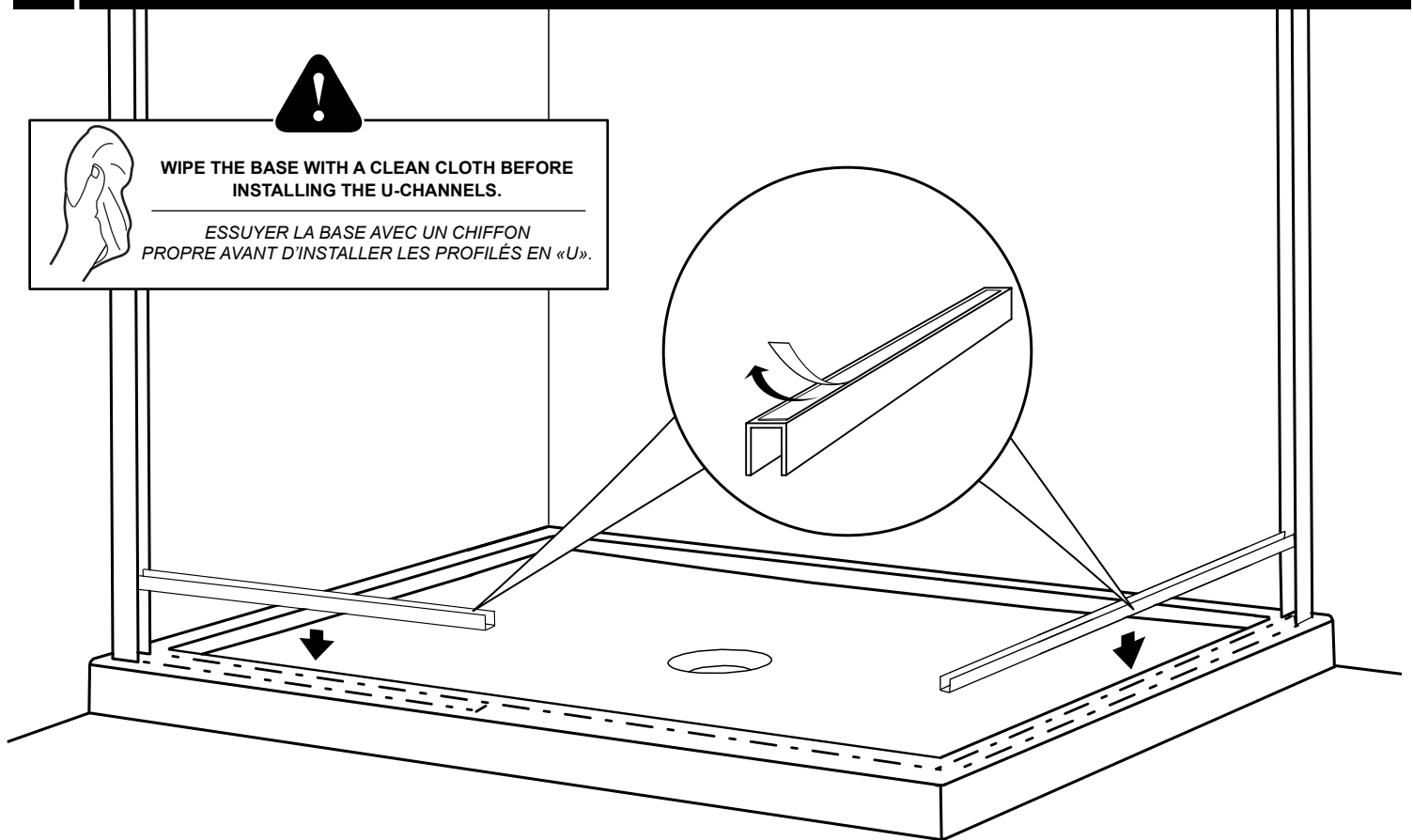


17 REMOVE THE FIXED AND RETURN PANEL / ENLEVER LE PANNEAU FIXE ET RETOUR

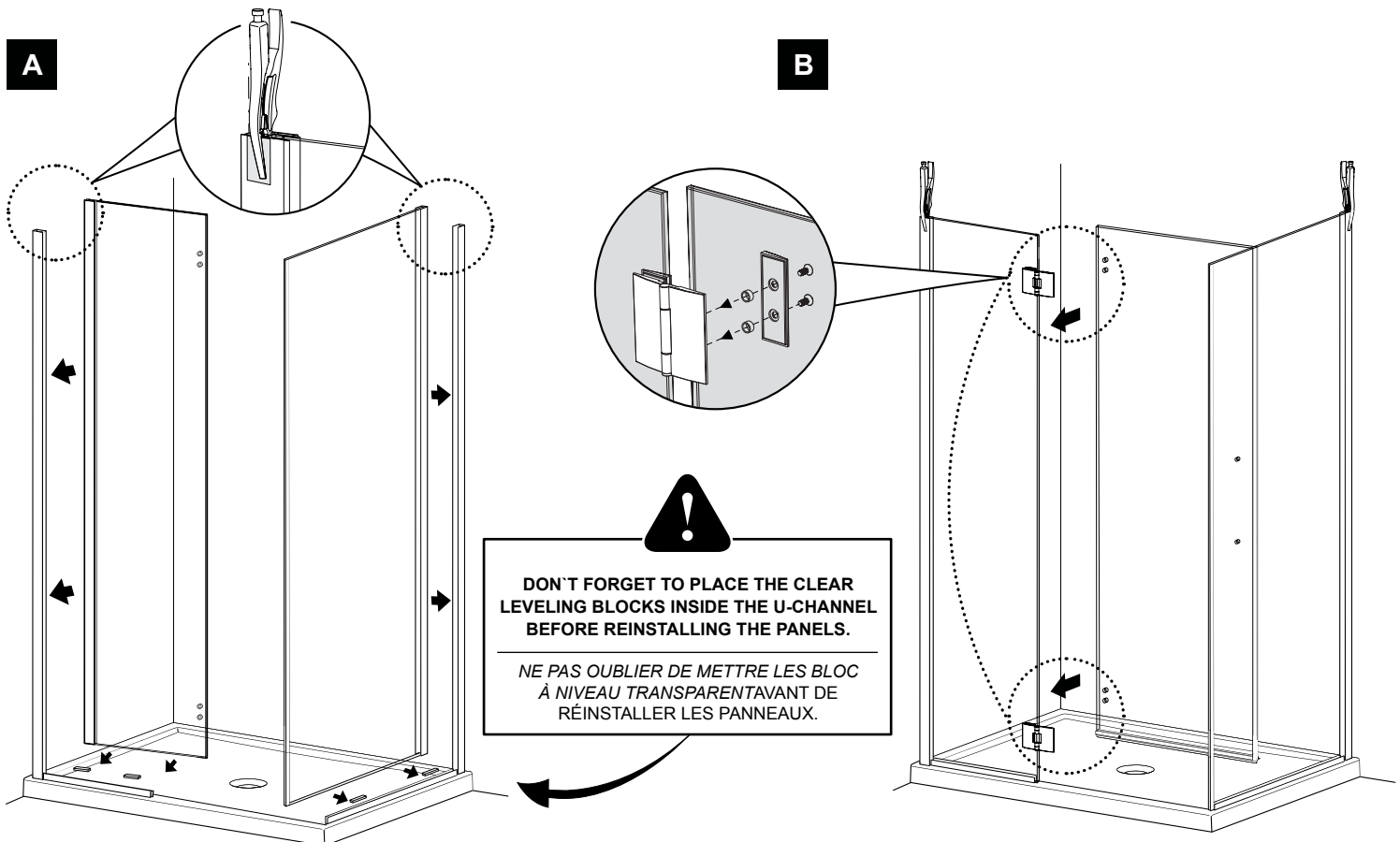


AFTER REMOVING THE PANELS, PLACE THEM ON A PROTECTIVE SURFACE TO PREVENT DAMAGE.
APRÈS AVOIR ENLEVÉ LES PANNEAUX, PLACER LES SUR UNE SURFACE PROTECTIVE POUR ÉVITER TOUT DOMMAGE.

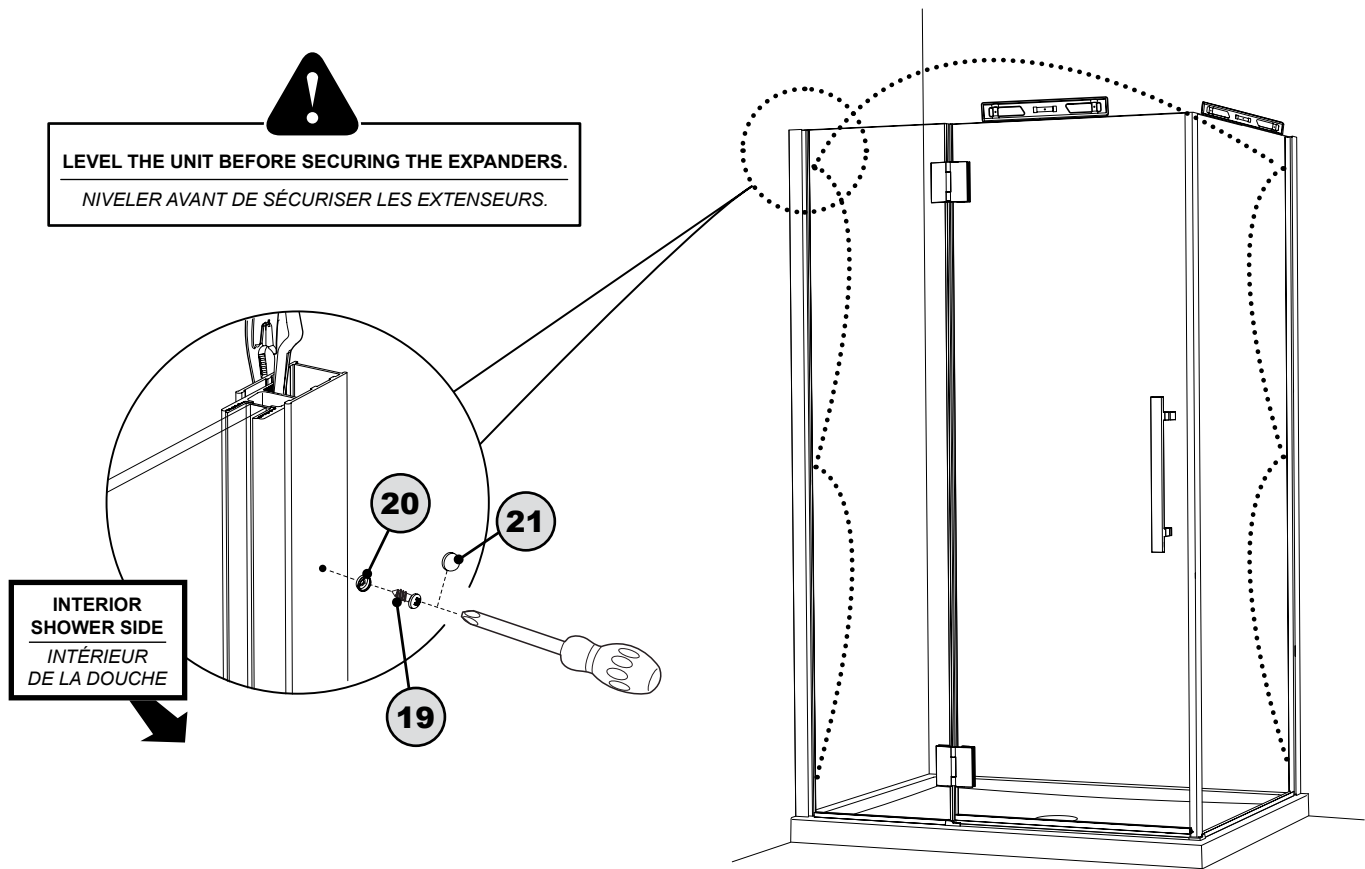
18 **INSTALL THE U-CHANNELS / INSTALLER LES PROFILÉS EN «U»**



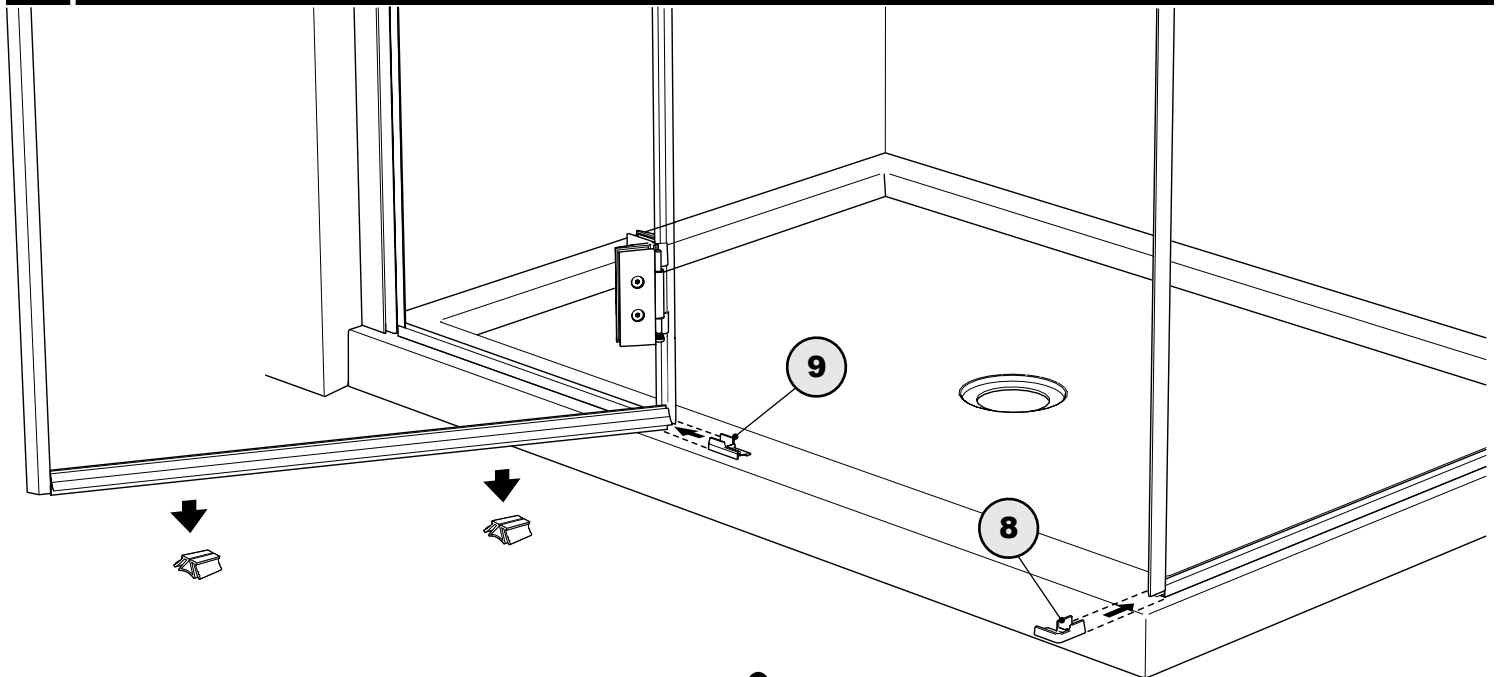
19 **REINSTALL BOTH PANELS AND THE DOOR / RÉINSTALLER LES DEUX PANNEAUX ET LA PORTE**



20 SECURE THE EXPANDERS / SÉCURISER LES EXTENSEURS

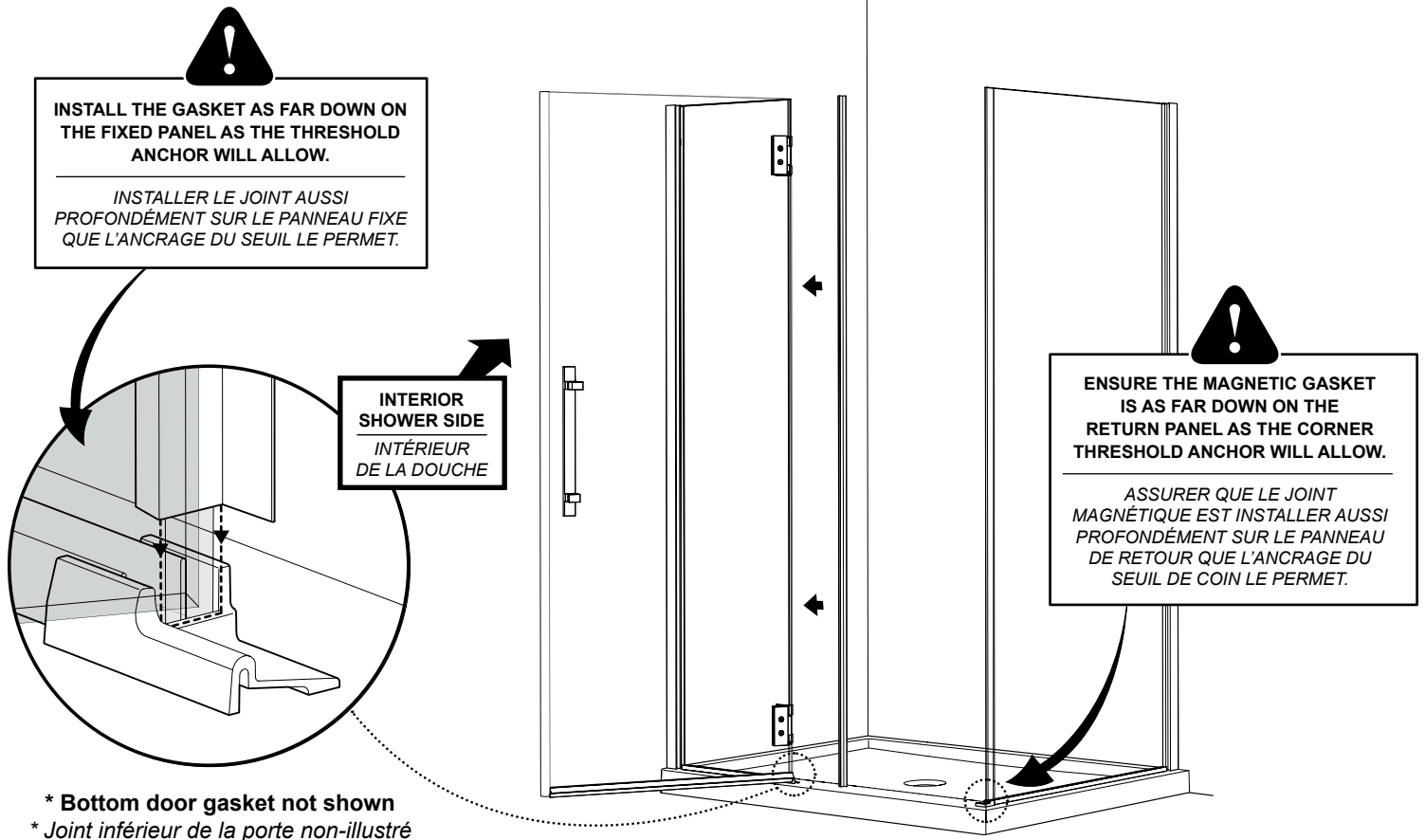


21 INSERT THE THRESHOLD ANCHORS / INSÉRER LES ANCRAGES DE SEUIL

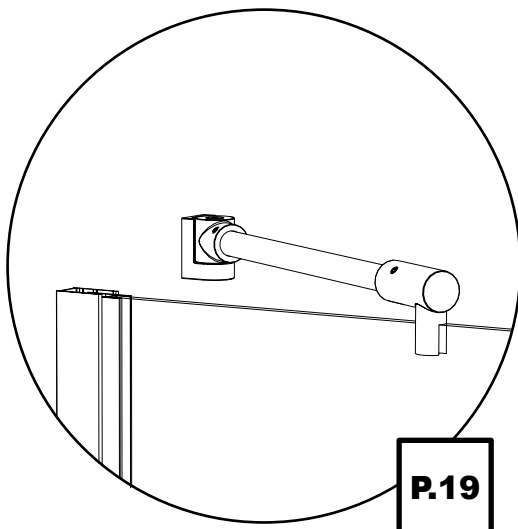
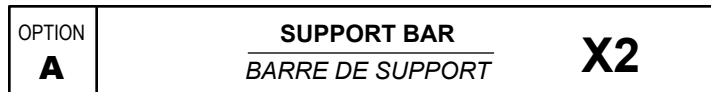


PUSH THE THRESHOLD ANCHORS IN ALL THE WAY.
POUSSER LES ANCRAGES DU SEUIL JUSQU'AU FOND.

22 INSTALL THE MID GASKET / INSTALLER LE JOINT LATÉRAL

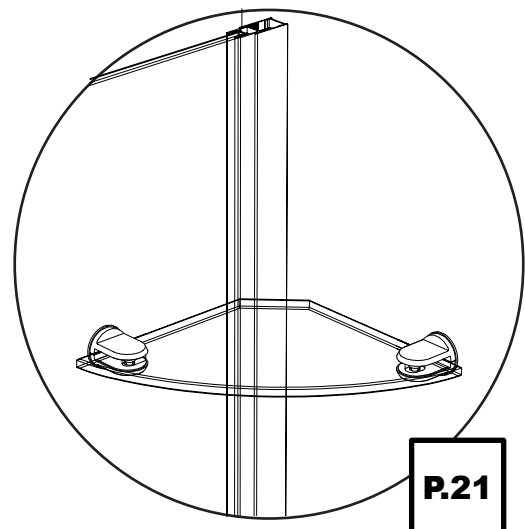


23 INSTALL THE SUPPORT SYSTEM / INSTALLER LE SYSTÈME DE SUPPORT



FOR SUPPORT BAR INSTALLATION, REFER TO THE INSTRUCTIONS BEGINNING ON [PAGE 19](#).

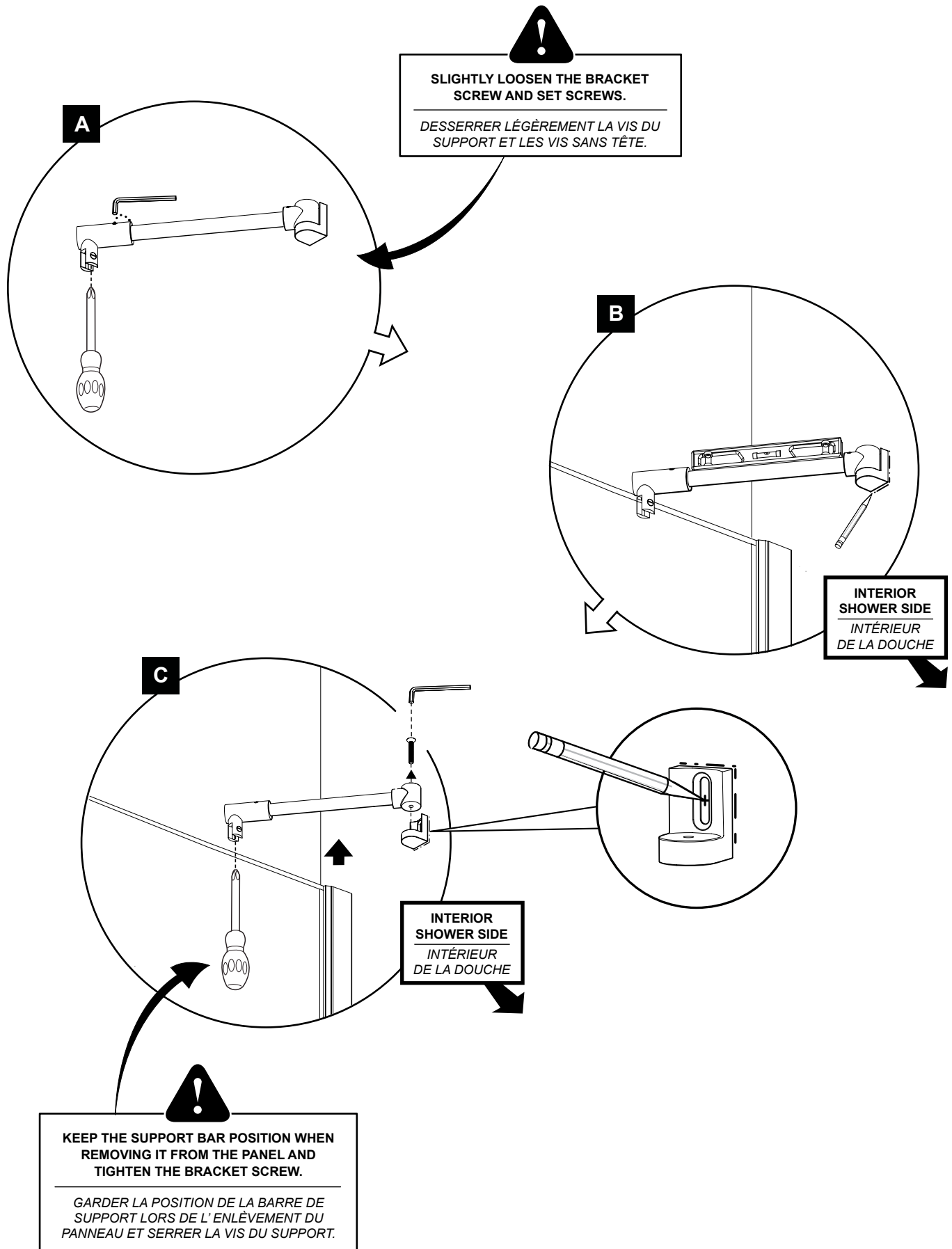
POUR L'INSTALLATION DE LA BARRE DE SUPPORT, CONSULTER LES INSTRUCTIONS AU DÉBUT DE LA [PAGE 19](#).



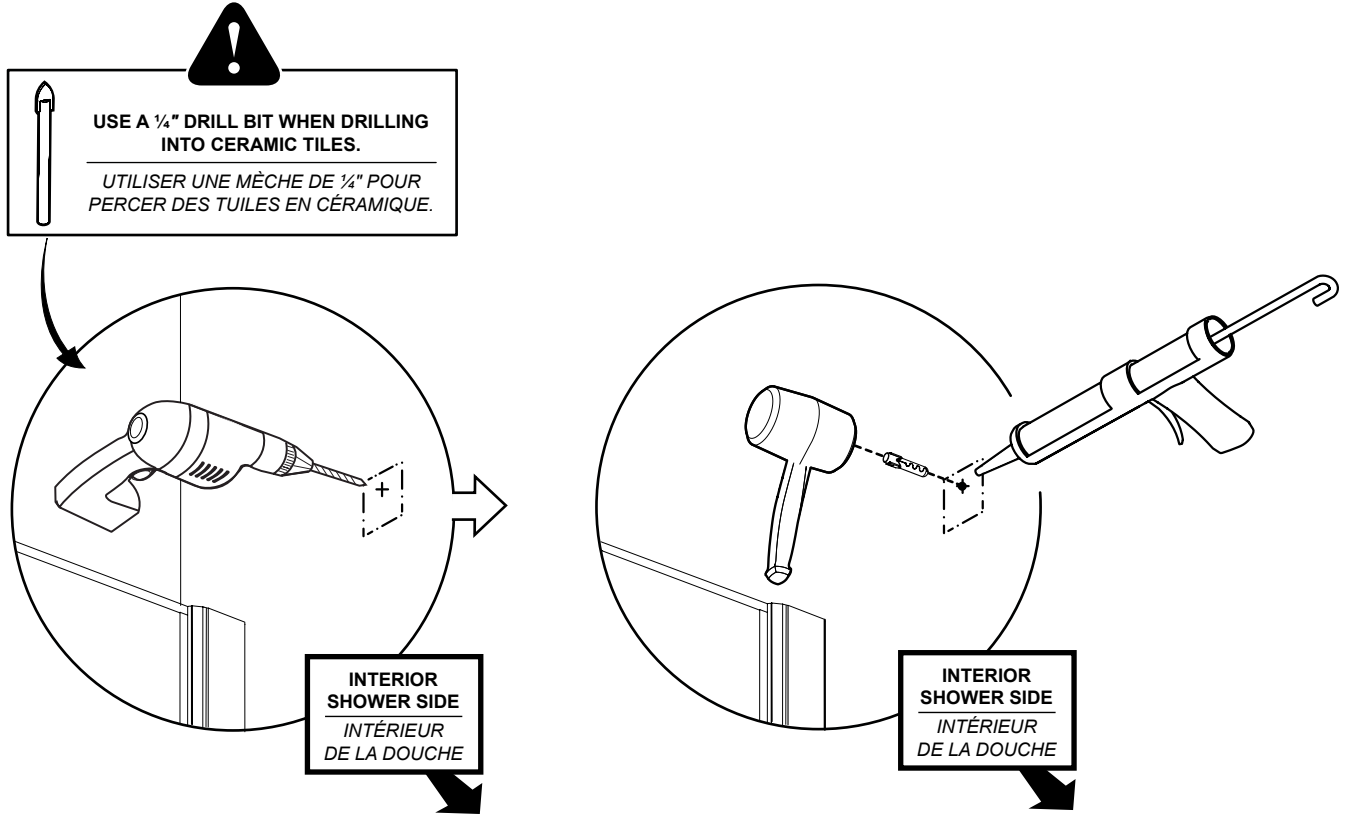
FOR SUPPORT SHELF INSTALLATION, REFER TO THE INSTRUCTIONS BEGINNING ON [PAGE 21](#).

POUR L'INSTALLATION DE L'ÉTAGÈRE DE SUPPORT, CONSULTER LES INSTRUCTIONS AU DÉBUT DE LA [PAGE 21](#).

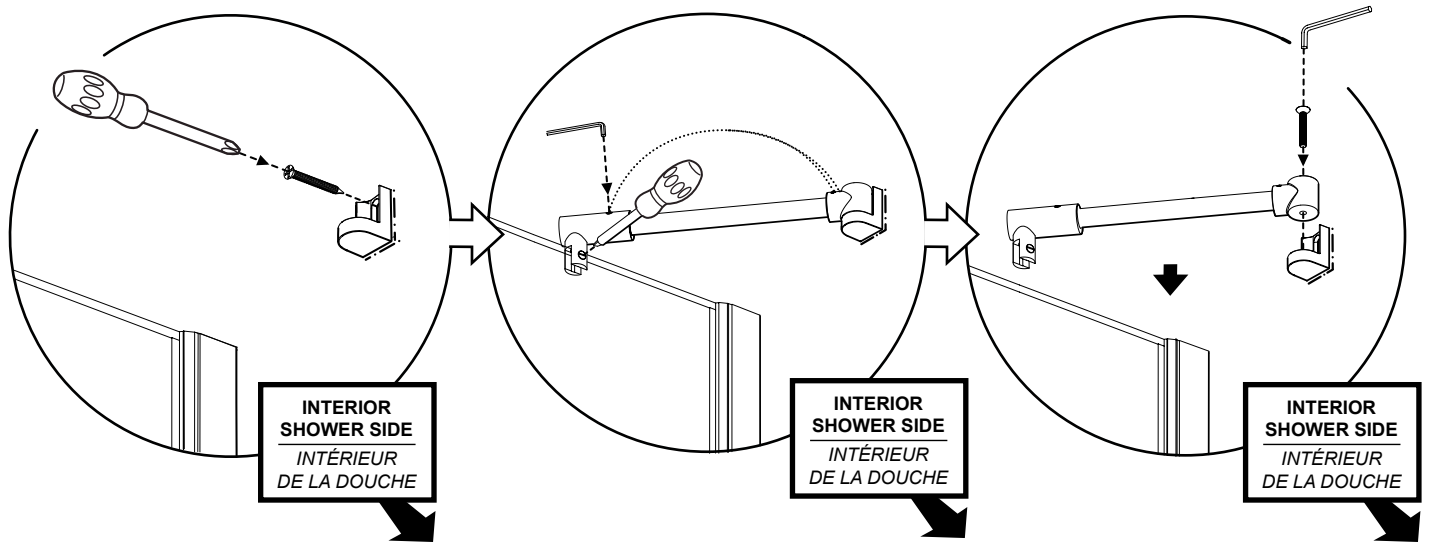
A.1 MARK THE WALL BRACKET POSITION / MARQUER LE POSITION DU SUPPORT MURAL



A.2 INSTALL THE WALL PLUG / INSTALLER LA CHEVILLE



A.3 INSTALL THE SUPPORT BAR / INSTALLER LE SUPPORT MURAL

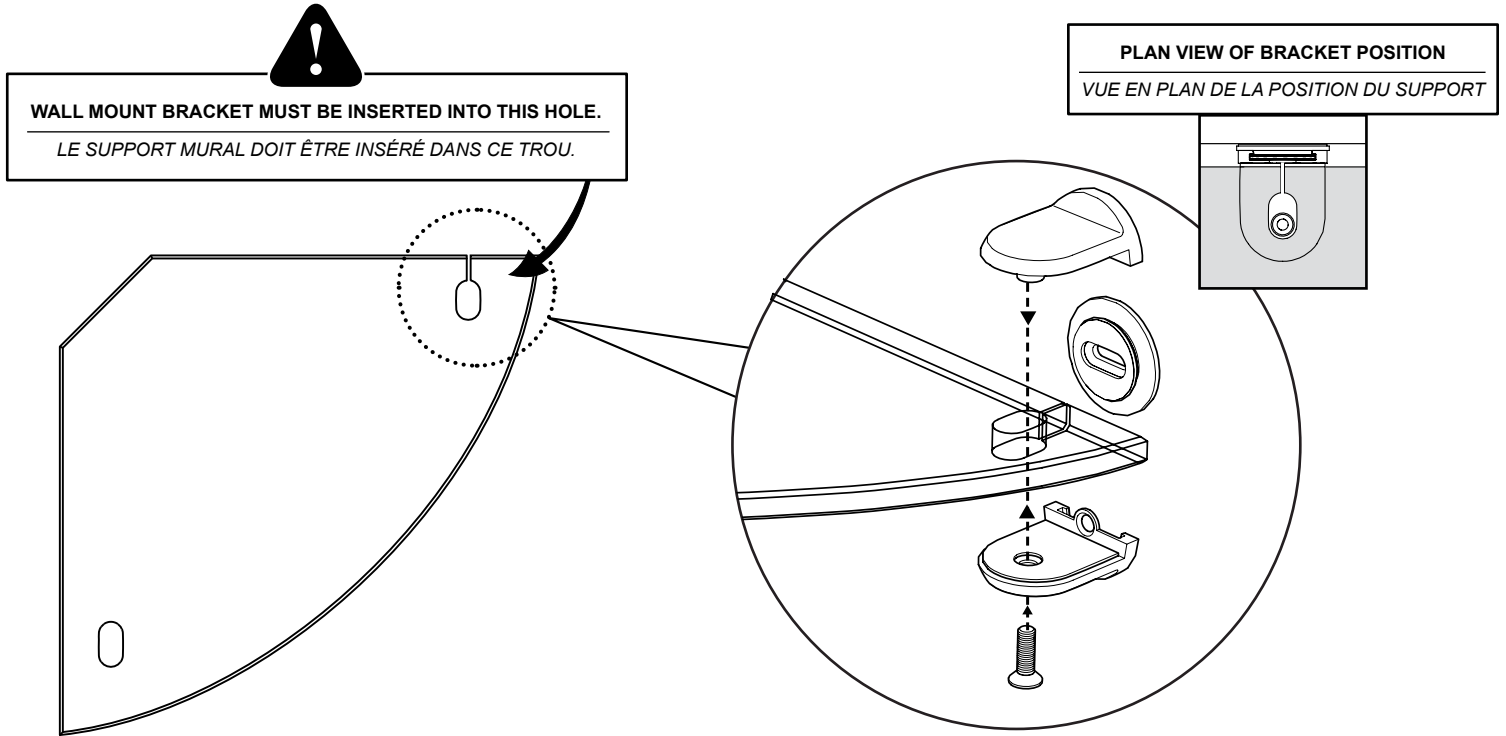


PROCEED TO STEP 24 ON PAGE 24 TO CONTINUE.
PROCÉDER À L'ÉTAPE 24 À LA PAGE 24 POUR CONTINUER.

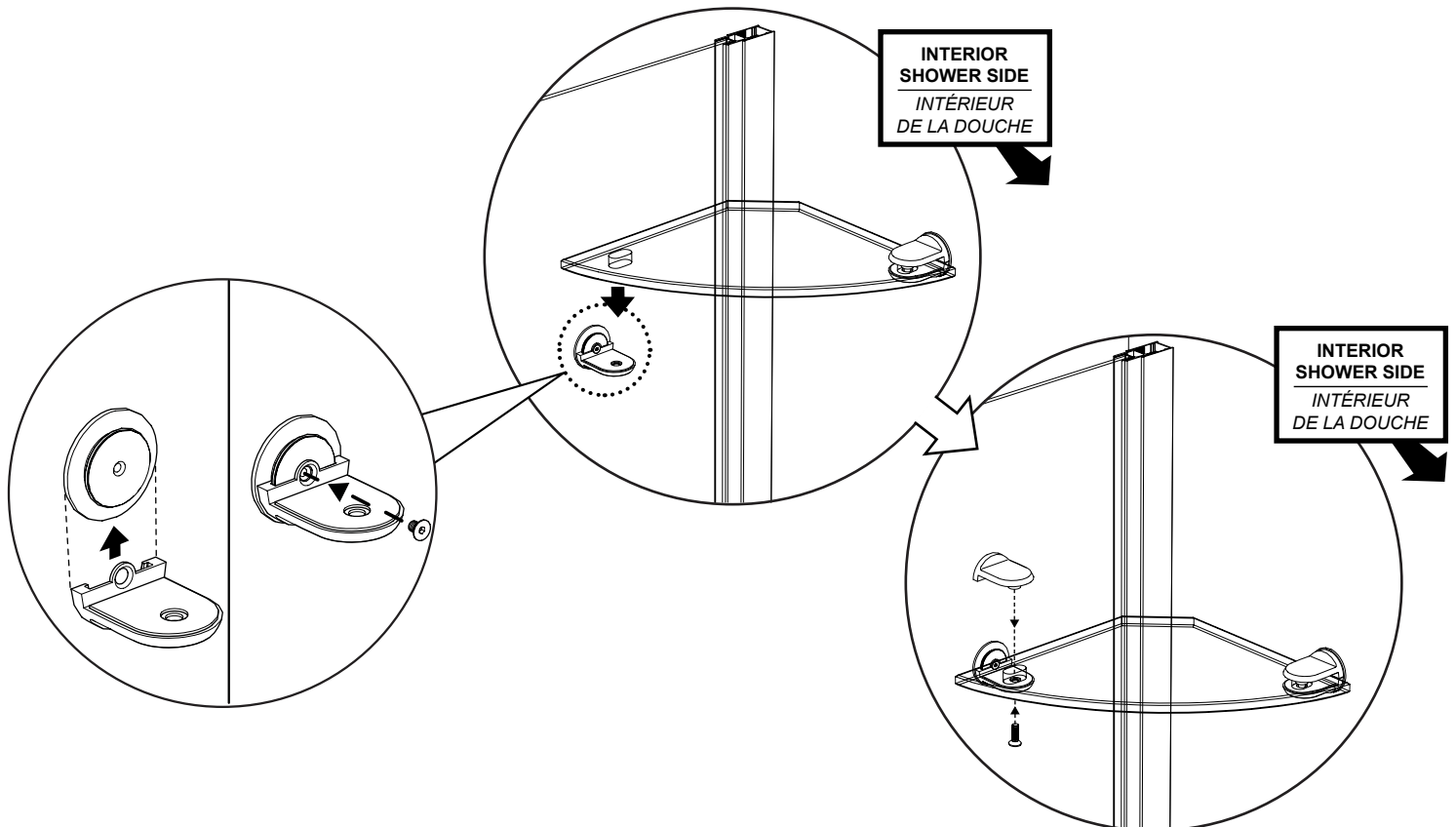
B.1 ASSEMBLE THE SUPPORT SHELF / ASSEMBLER L'ÉTAGÈRE DE SUPPORT

10" SHELF MODEL WITH ROUND BRACKET SHOWN. FOLLOW THE SAME INSTRUCTIONS FOR THE 17" SHELF MODEL AND/OR THE SQUARE BRACKET.

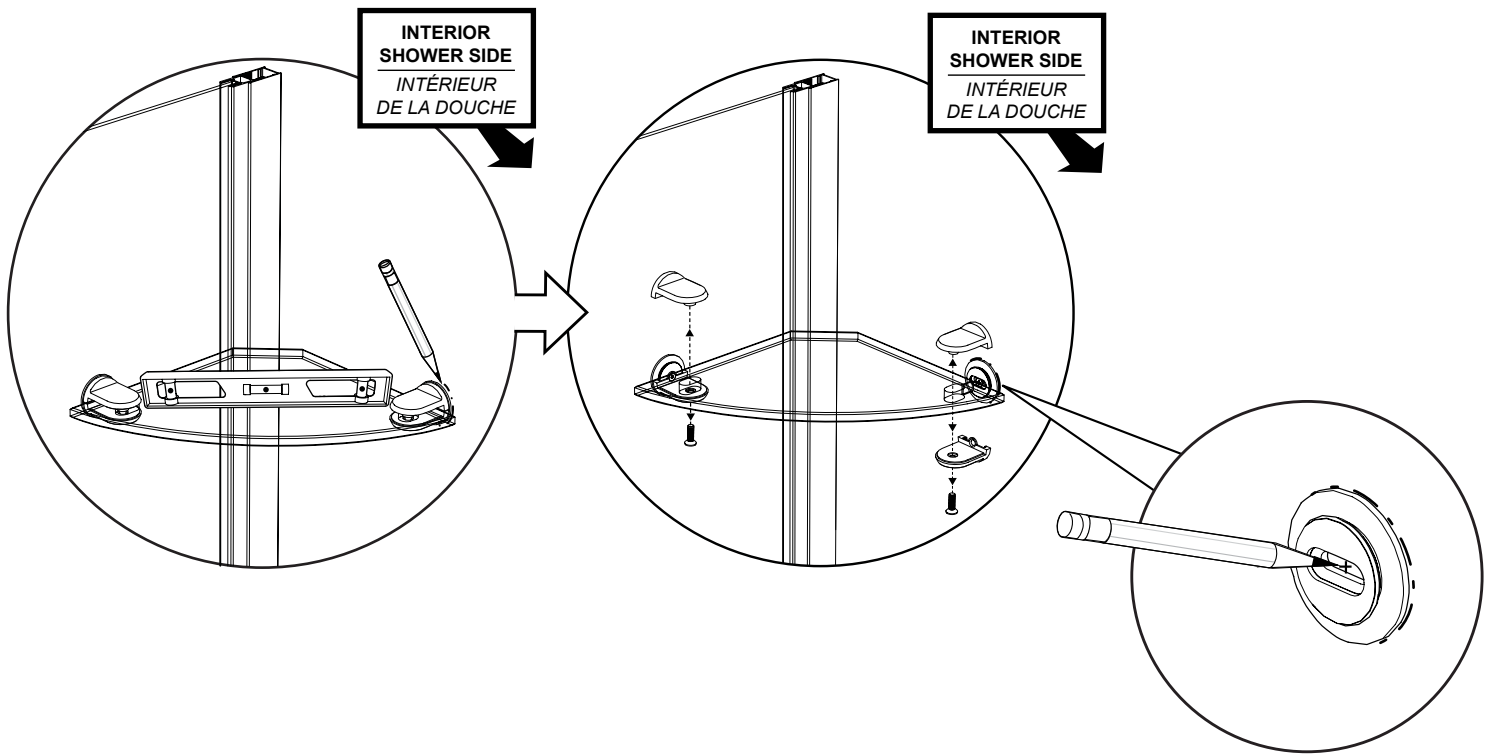
MODÈLE DE 10" ILLUSTRÉ. SUIVRE LES MÊMES INSTRUCTIONS POUR LE MODÈLE DE 17" ET/OU LE SUPPORT CARRÉ.



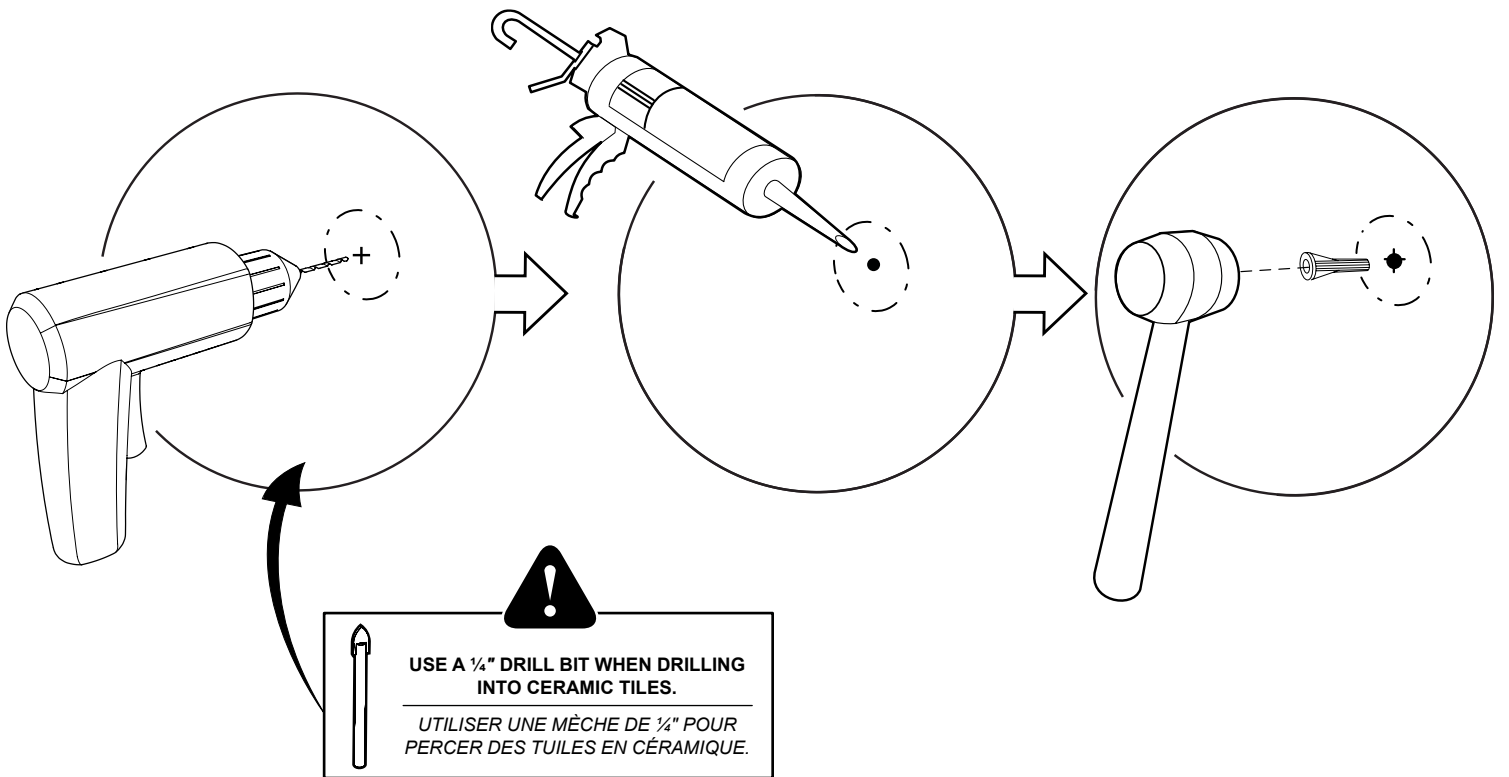
B.2 ASSEMBLE THE FIXED PANEL BRACKET / ASSEMBLER LE SUPPORT DU PANNEAU FIXE



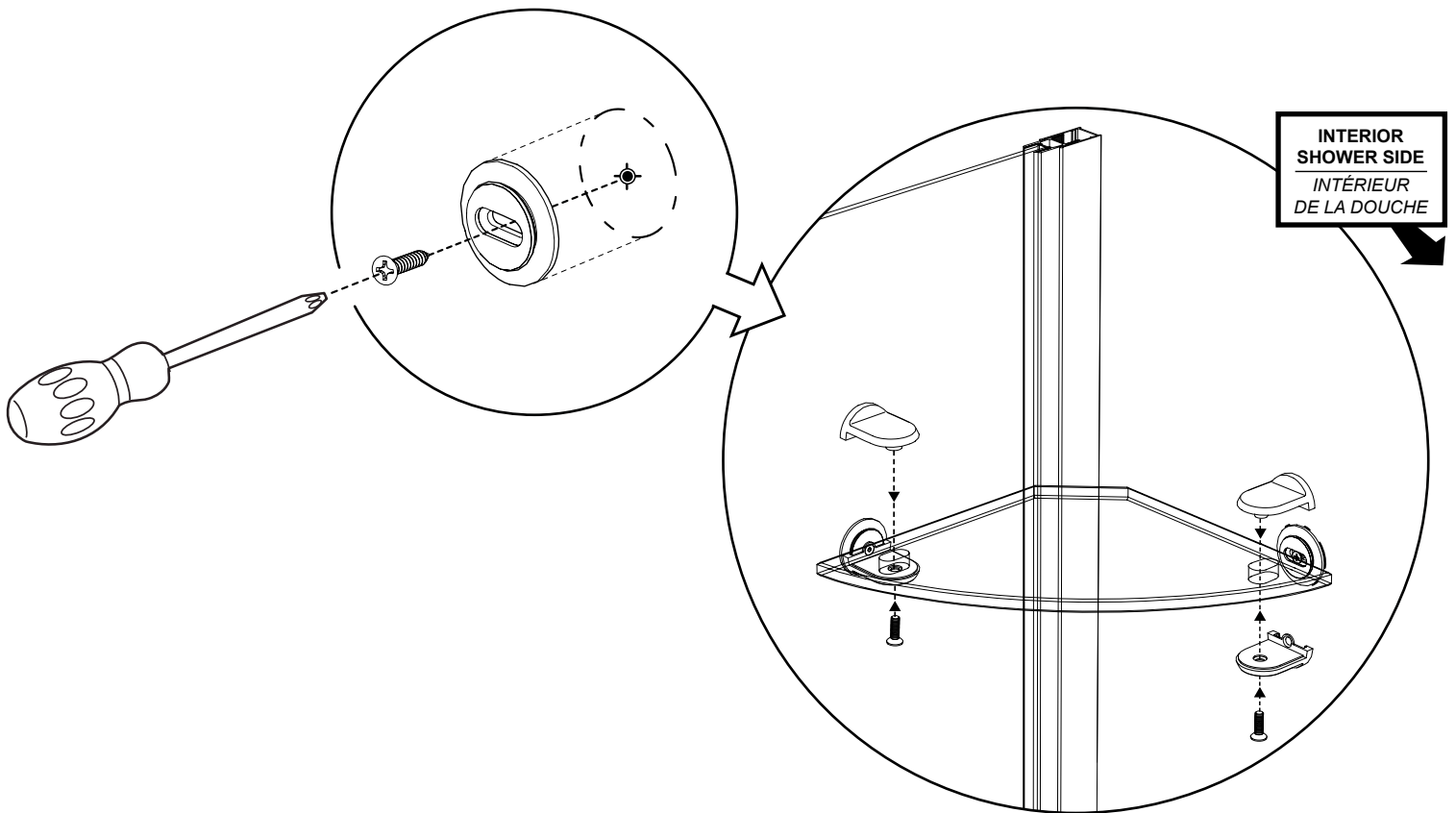
B.3 LEVEL AND MARK THE WALL BRACKET / NIVELER ET MARQUER LE SUPPORT MURAL



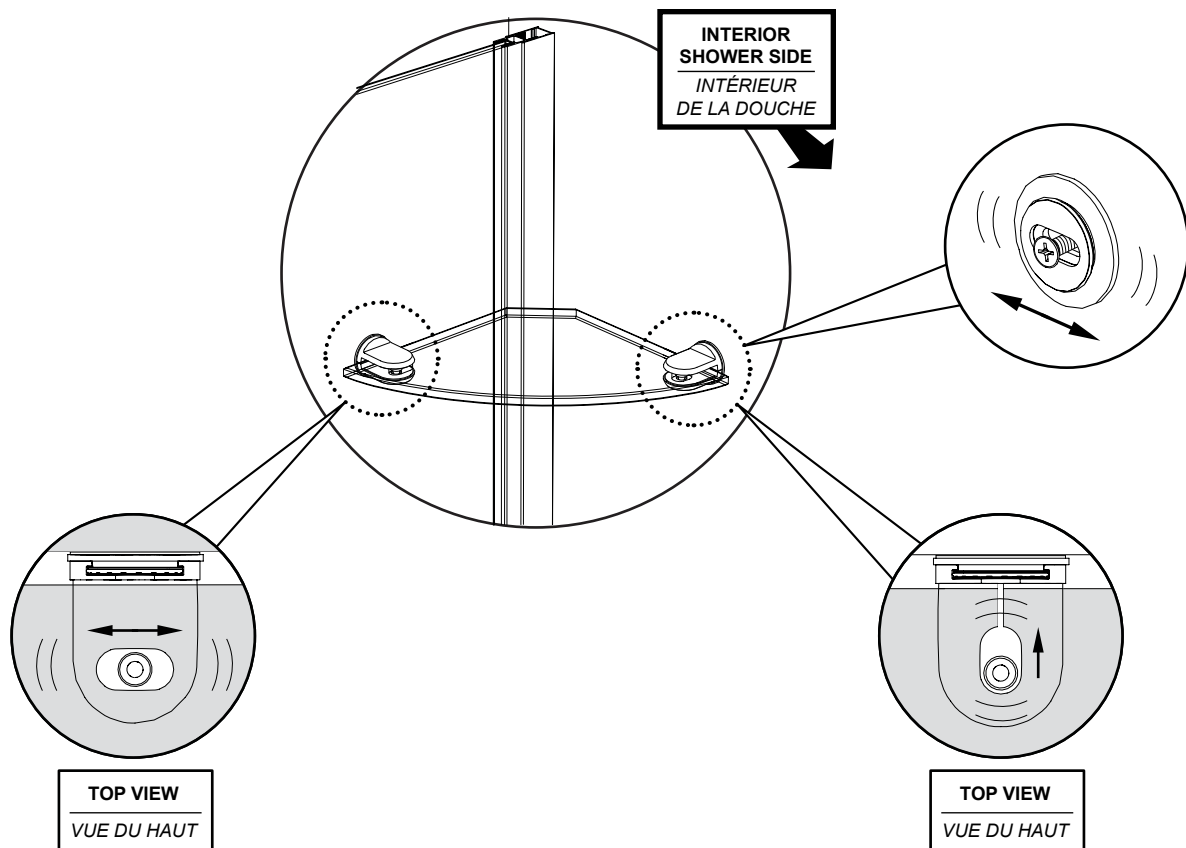
B.4 INSTALL THE WALL PLUG / INSTALLER LA CHEVILLE



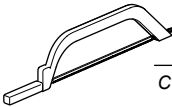
B.5 SECURE THE SUPPORT SHELF / SÉCURISER L'ÉTAGÈRE DE SUPPORT

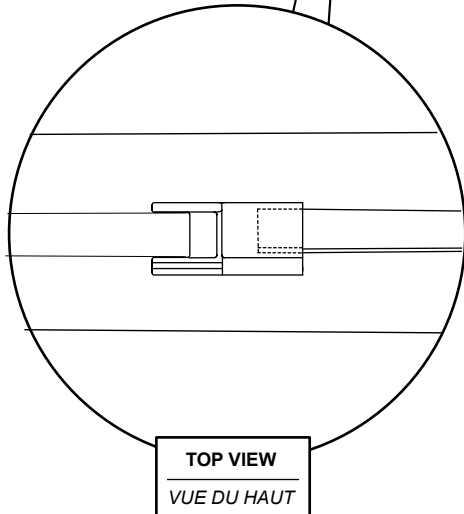
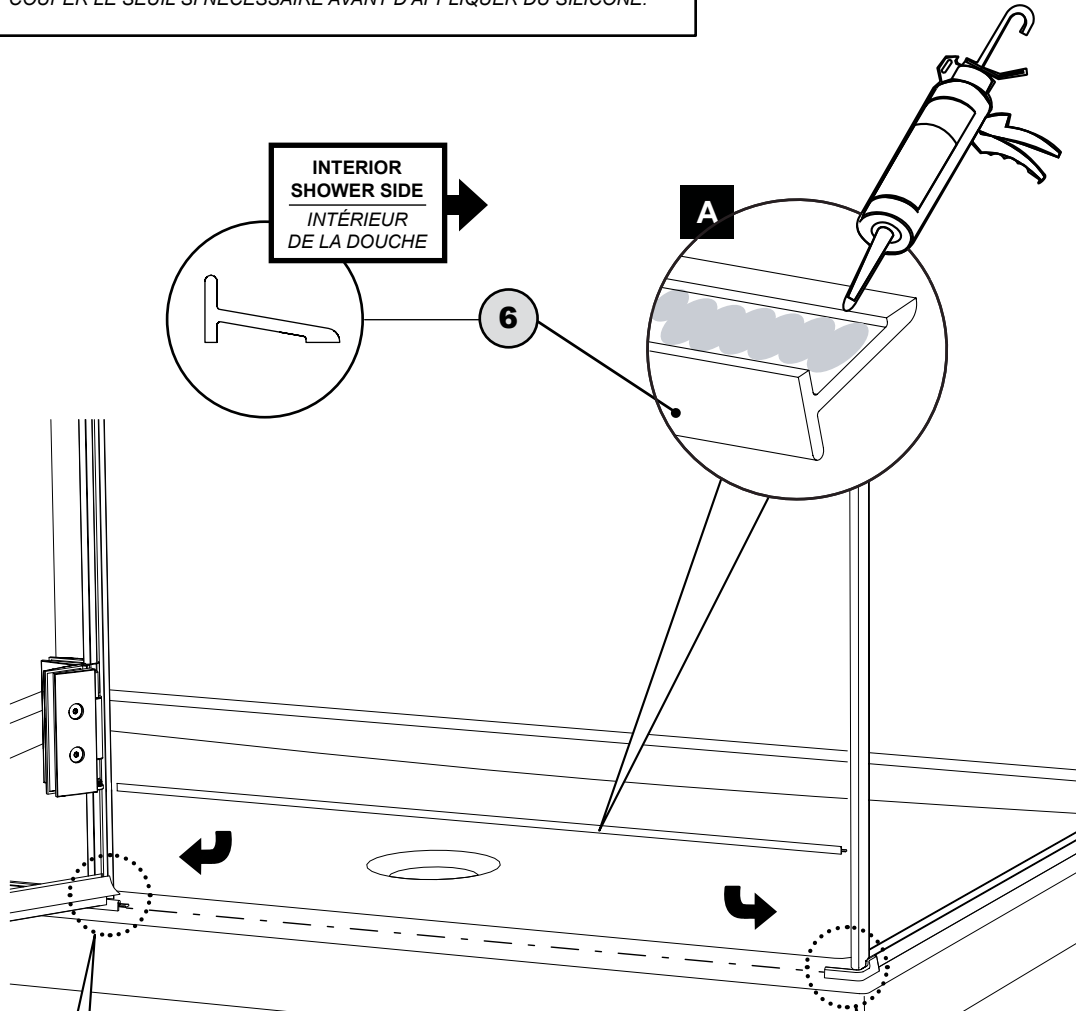


B.6 ADJUST THE SUPPORT SHELF IF NECESSARY / AJUSTER L'ÉTAGÈRE DE SUPPORT SI NÉCESSAIRE

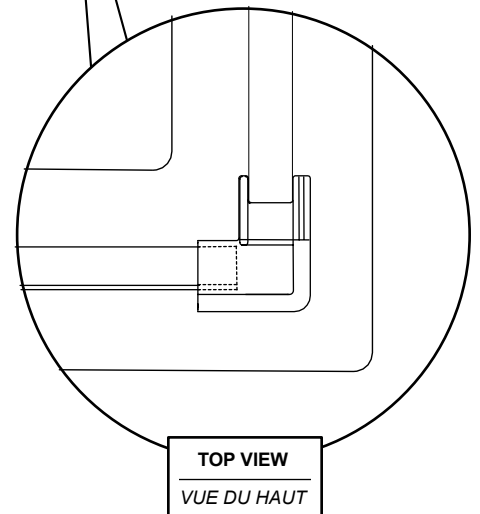





TRIM THRESHOLD IF NECESSARY BEFORE APPLYING SILICONE.
COUPER LE SEUIL SI NÉCESSAIRE AVANT D'APPLIQUER DU SILICONE.




THE THRESHOLD MUST BE INSERTED INTO THE THRESHOLD ANCHORS.
LE SEUIL DOIT ÊTRE INSÉRÉE DANS LES ANCRAGES DU SEUIL.





ONLY SEAL THE OUTSIDE OF THE UNIT. DO NOT APPLY SILICONE TO THE INSIDE OF THE SHOWER.

SCELLER SEULEMENT L'EXTÉRIEURE DE LA DOUCHE. NE PAS APPLIQUER LA SILICONE À L'INTÉRIEUR DE LA DOUCHE.

