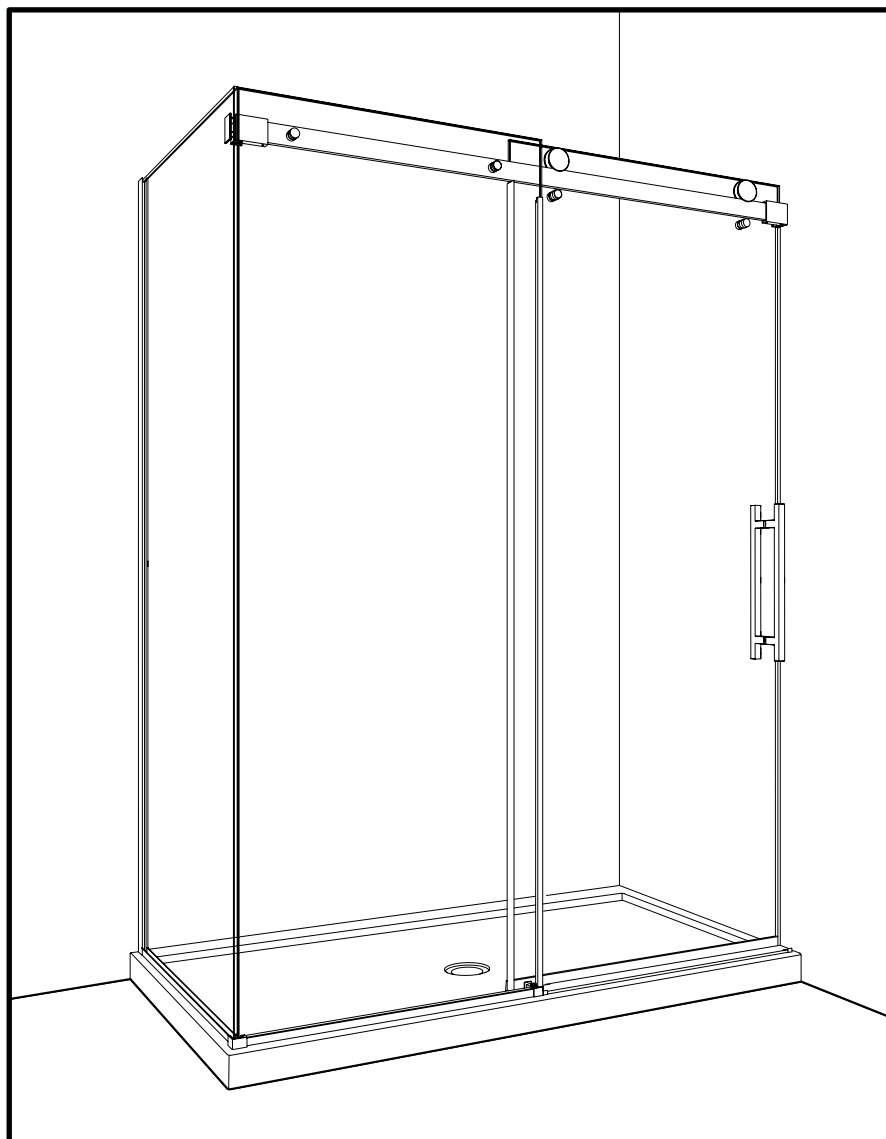


INSTRUCTION MANUAL - GUIDE D'INSTALLATION

N304



11 / 2018



2 PEOPLE REQUIRED
2 PERSONNES REQUISES

Please keep this manual and product code number for future reference and for ordering replacement parts if necessary.

Veillez conserver ce manuel et le code de produit pour des références futures, et au besoin, la commande de pièces de rechange.

GENERAL INSTRUCTIONS

- Read this manual carefully and completely before proceeding.
- It is recommended that you wear safety glasses at all times during the installation.

INSTALLATION OVER CERAMIC TILES

- If your shower door is to be installed over ceramic tiles, the tiles should lay completely under the wall jamb.
- Silicone should be used to seal the gap where the ceramic tiles meet the fixed panel.

NOTICE

- Caulking: no sealant is required inside the shower, unless otherwise stated.
- Some models are equipped with clear sealing gaskets.

CARE FOR YOUR SHOWER DOOR

- Never use scouring powder pads or sharp instruments on metal pieces or glass panels. An occasional wiping down with a mild soap diluted in water is all that is needed to keep the panels and aluminum parts looking new.
- We recommend wiping the glass panels with a squeegee after each use.

En

INSTRUCTIONS GÉNÉRALES

- Lire attentivement et complètement le manuel d'installation avant de procéder.
- Il est recommandé de porter des lunettes de sécurité en tout temps lors de l'installation.

INSTALLATION SUR LES TUILES EN CÉRAMIQUE

- Si votre porte de douche doit être installée sur une bordure en céramique, le jambage doit reposer complètement sur cette dernière.
- Le calfeutrage doit être appliqué sur le côté extérieur de la douche où le panneau fixe rencontre la bordure en céramique.

NOTE

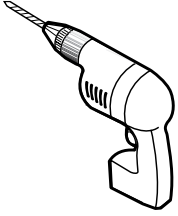
- Calfeutrage: aucun scellant n'est nécessaire à l'intérieur de la douche.
- Certains modèles sont dotés de joints d'étanchéité clairs.

L'ENTRETIEN DE VOTRE DOUCHE

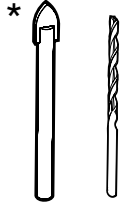
- Ne jamais utiliser de poudre ou de tampon à récurer, ni d'instrument tranchant sur les parties en métal ou en verre. De temps à autre, il suffit de nettoyer la porte avec une solution d'eau et un détergent doux pour conserver l'aspect neuf des panneaux de verre et du cadre en aluminium.
- Nous recommandons de passer une raclette de douche sur les panneaux de verre après chaque utilisation.

Fr

TOOLS REQUIRED / OUTILS REQUIS



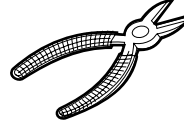
DRILL
PERCEUSE



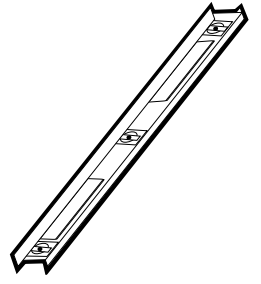
1/4" & 1/8" DRILL BITS
MÈCHE 1/4" & 1/8"



SCREWDRIVER
TOURNEVIS



CUTTING PLIERS
PINCE COUPANTE



LEVEL
NIVEAU



PENCIL
CRAYON



TAPE MEASURE
RUBAN À MESURER



SAFETY GLASSES
LUNETTES DE SÉCURITÉ



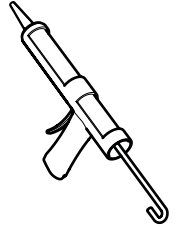
MALLET
MAILLET



BLOCK
BLOC



WRENCH
CLÉ À FOURCHE



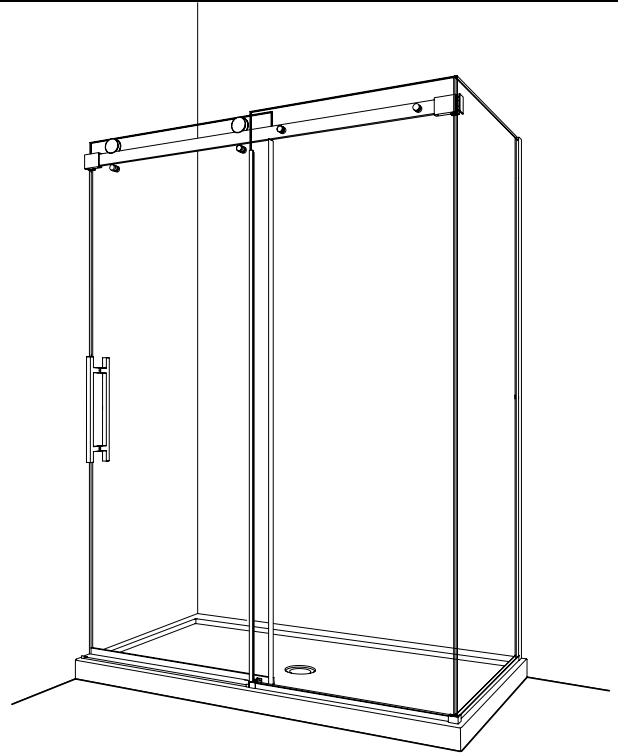
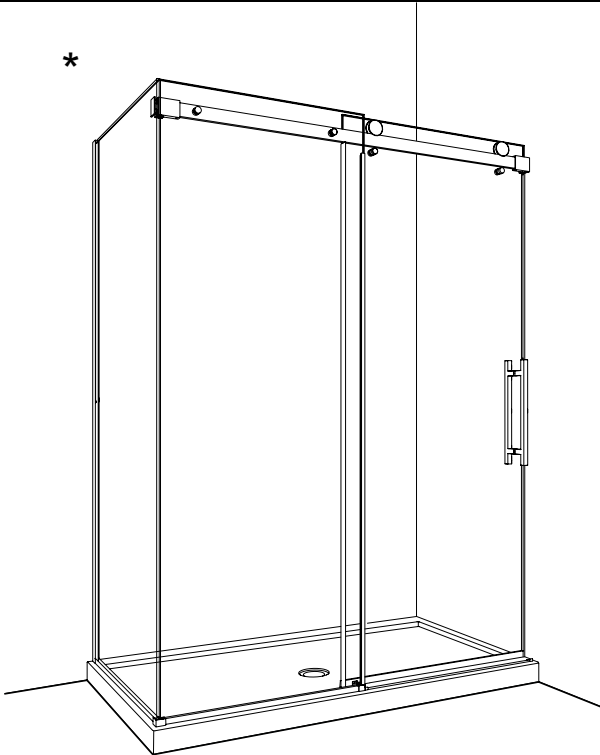
SILICONE
SCCELLANT

* Use a 1/4" drill bit when drilling into ceramic tiles

* Utiliser une mèche de 1/4" pour percer des tuiles en céramique.

POSSIBLE CONFIGURATIONS / CONFIGURATIONS POSSIBLES

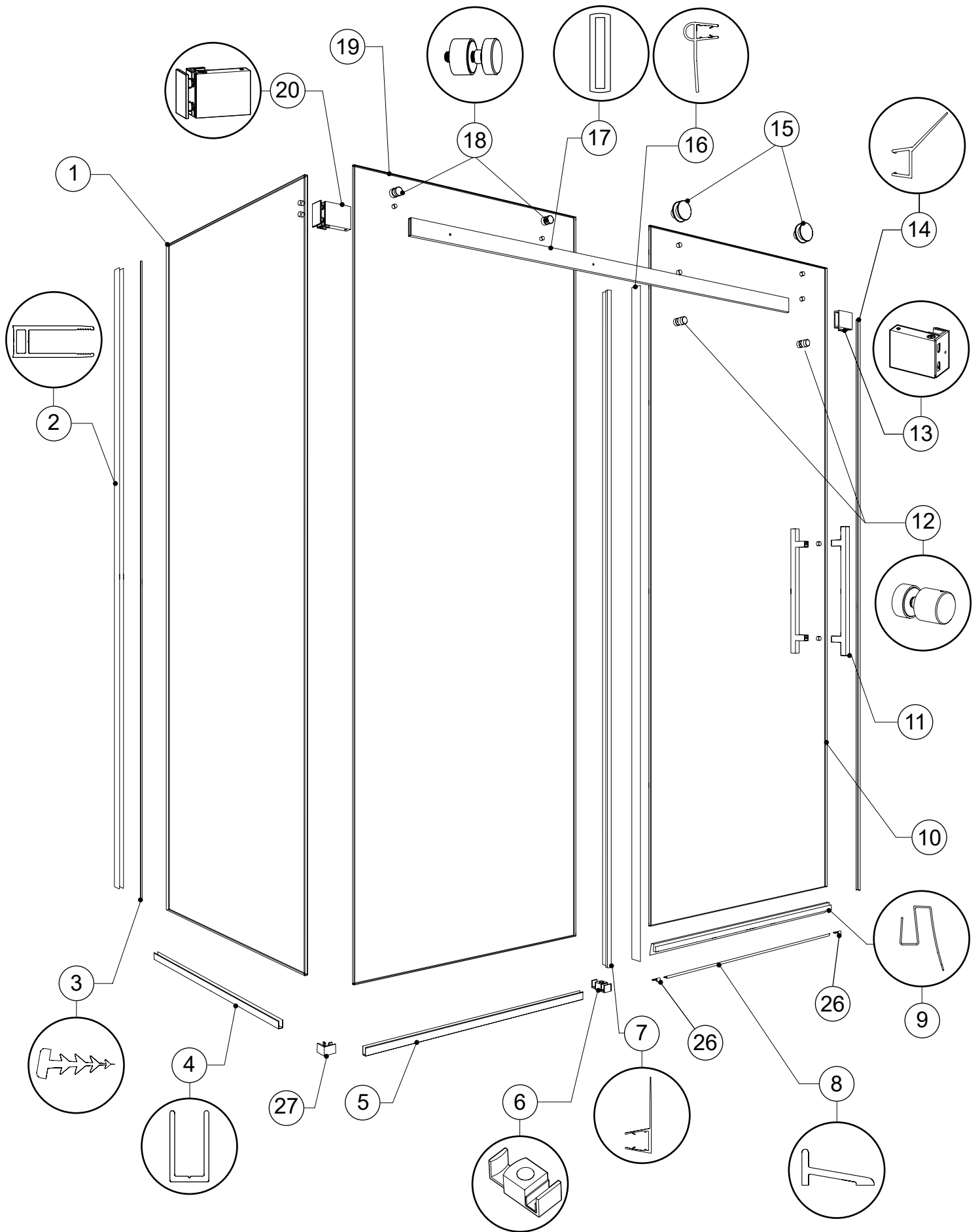
*



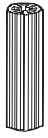
* This configuration illustrated in this manual.

* Cette configuration est illustrée dans ce manuel.

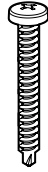
PARTS LISTING / LISTE DES PIÈCES



PARTS LISTING / LISTE DES PIÈCES



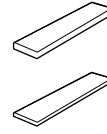
21



22



23



24



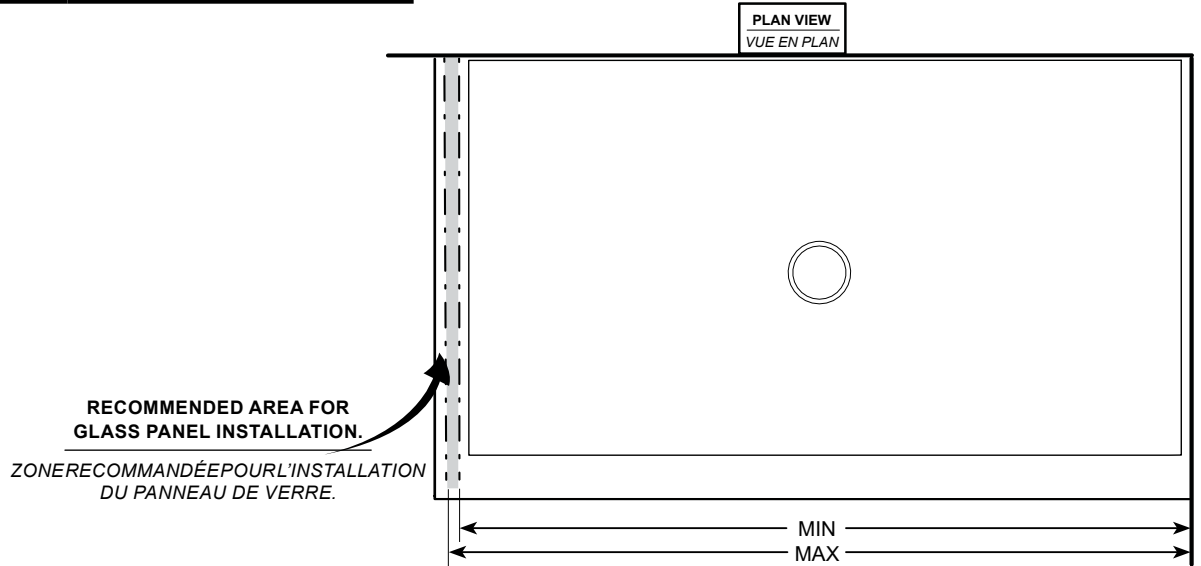
25

ITEM	PARTS - PIÈCES	QTY
1	Return panel / <i>Panneau de retour</i>	1
2	Wall jamb / <i>Jambage</i>	1
3	Expander gasket / <i>Joint de l'extenseur</i>	1
4	U-channel for return panel / <i>Profilé en «U» pour panneau de retour</i>	1
5	U-channel for fixed panel / <i>Profilé en «U» pour panneau fixe</i>	1
6	Bottom Guide / <i>Guide inférieure</i>	1
7	Mid gasket for fixed panel / <i>Joint latéral pour panneau fixe</i>	1
8	Aluminum threshold / <i>Seuil de rétention</i>	1
9	Bottom door gasket / <i>Joint inférieur de porte</i>	1
10	Door panel / <i>Panneau de porte</i>	1
11	Door handle / <i>Poignée de porte</i>	1
12	Anti-jump / <i>Anti-saut</i>	2
13	Door panel wall mount bracket / <i>Support mural pour panneau de porte</i>	1
14	Door closing gasket / <i>Joint fermeture de porte</i>	1
15	Roller / <i>Roulette</i>	2
16	Mid gasket for door panel / <i>Joint latéral pour le panneau de porte</i>	1
17	Running rail / <i>Barre de roulement</i>	1
18	Glass fastener / <i>Fixation de verre</i>	2
19	Fixed panel / <i>Panneau fixe</i>	1
20	Return panel glass mount bracket / <i>Support de verre pour panneau de retour</i>	1
21	Wall plug / <i>Cheville</i>	5
22	Pan self-drilling screw #8 ¼" / <i>Vis pan auto-perçante #8 ¼"</i>	4
23	screw / <i>Vis</i>	2
24	Clear setting block (4 x ¼" & 4 x ⅛") / <i>Bloc à niveau transparent (4 x ¼" & 4 x ⅛")</i>	8
25	Hex key 3mm / <i>Clé hexagonale 3mm</i>	1
26	Threshold anchor / <i>L'ancrage du seuil</i>	1
27	Elbow corner / <i>Ancrage du coin</i>	1

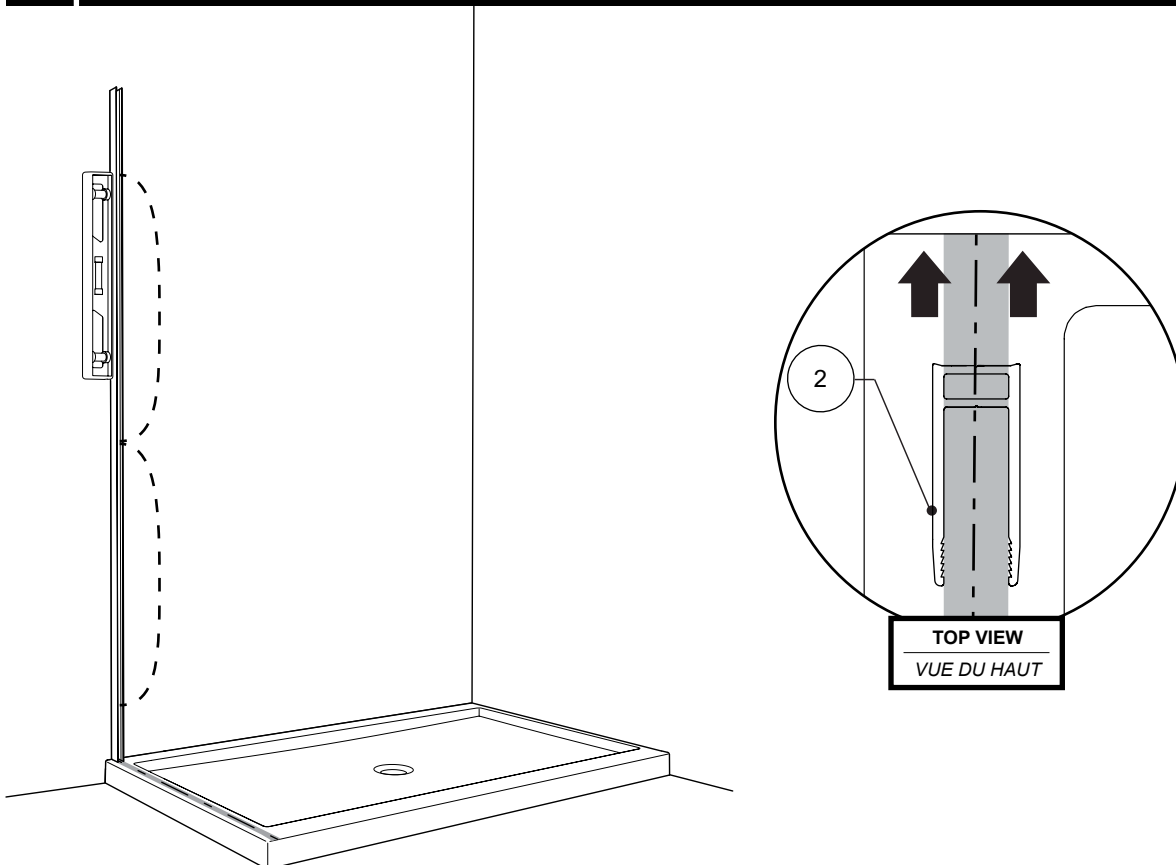
1

MARK THE PLACEMENT AREA FOR THE RETURN PANEL ON THE BASE
MARQUER LA ZONE DE POSITIONNEMENT POUR LE PANNEAU DE RETOUR SUR LA BASE

SIZE TAILLE	From wall to center of return panel <i>Mur fini au centre du panneau de retour</i>	
	MIN	MAX
48	45 1/2"	48"
60	56"	60"

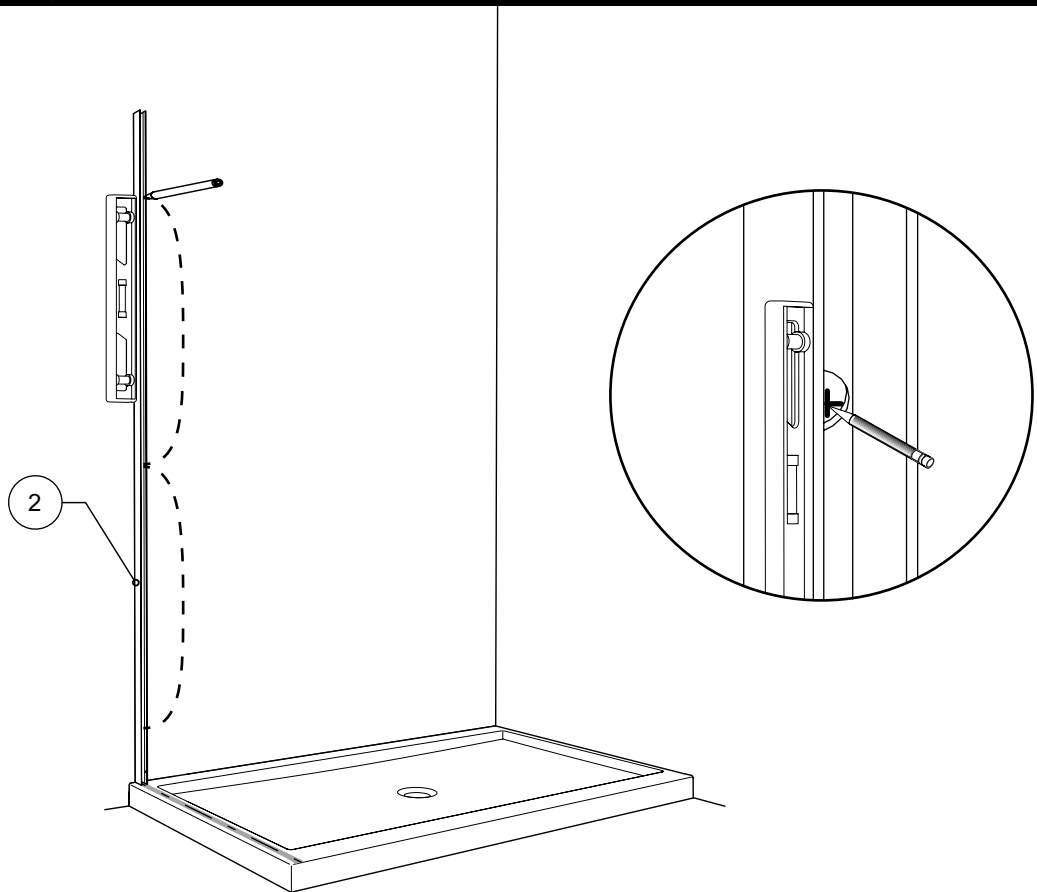
**2**

CENTER THE WALL JAMB AND LEVEL / CENTRER LE JAMBAGE ET NIVELER



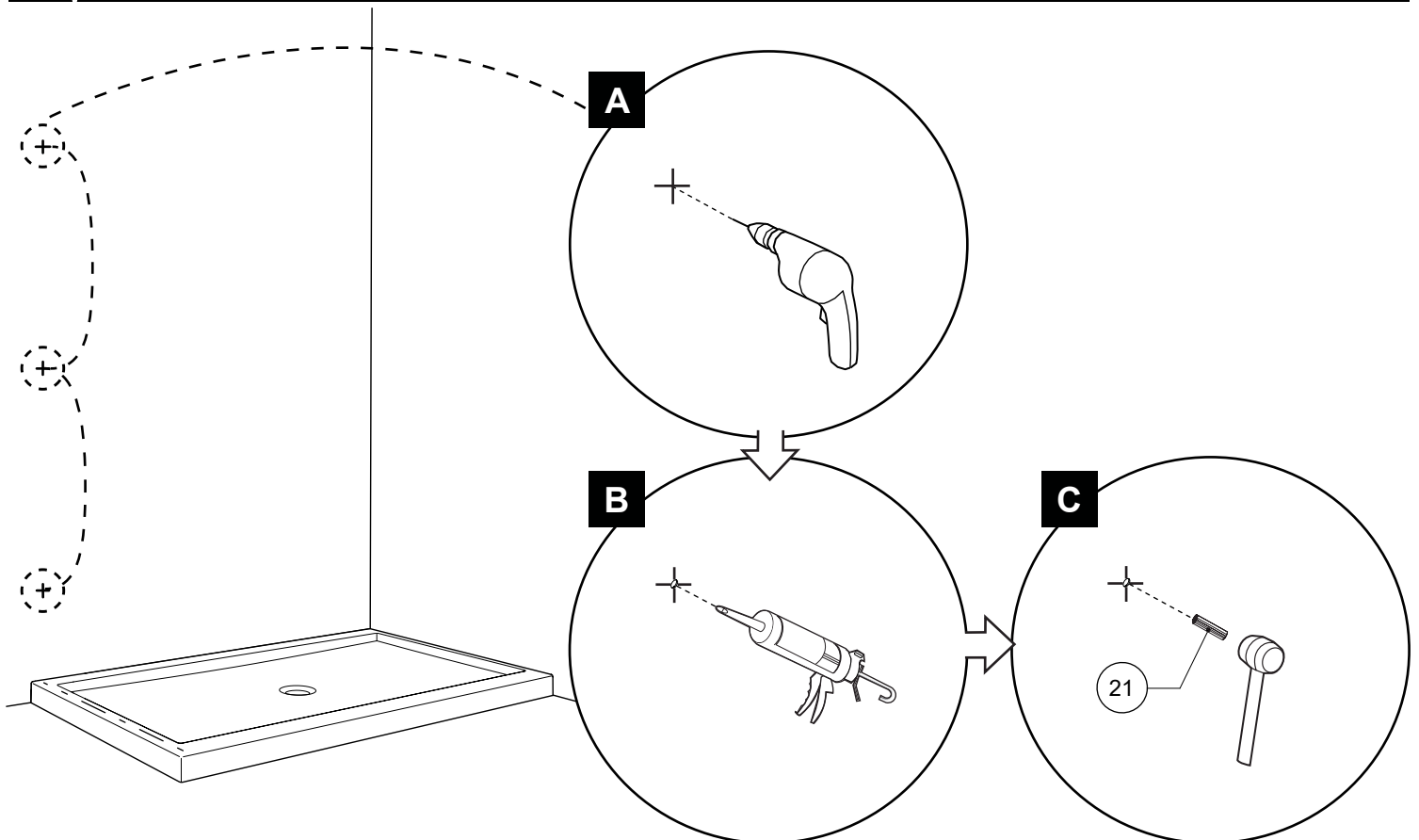
3

MARK THE LOCATION OF THE WALL JAMB HOLES ON THE WALL
MARQUER L'EMPLACEMENT DES TROUS DU JAMBAGE SUR LE MUR



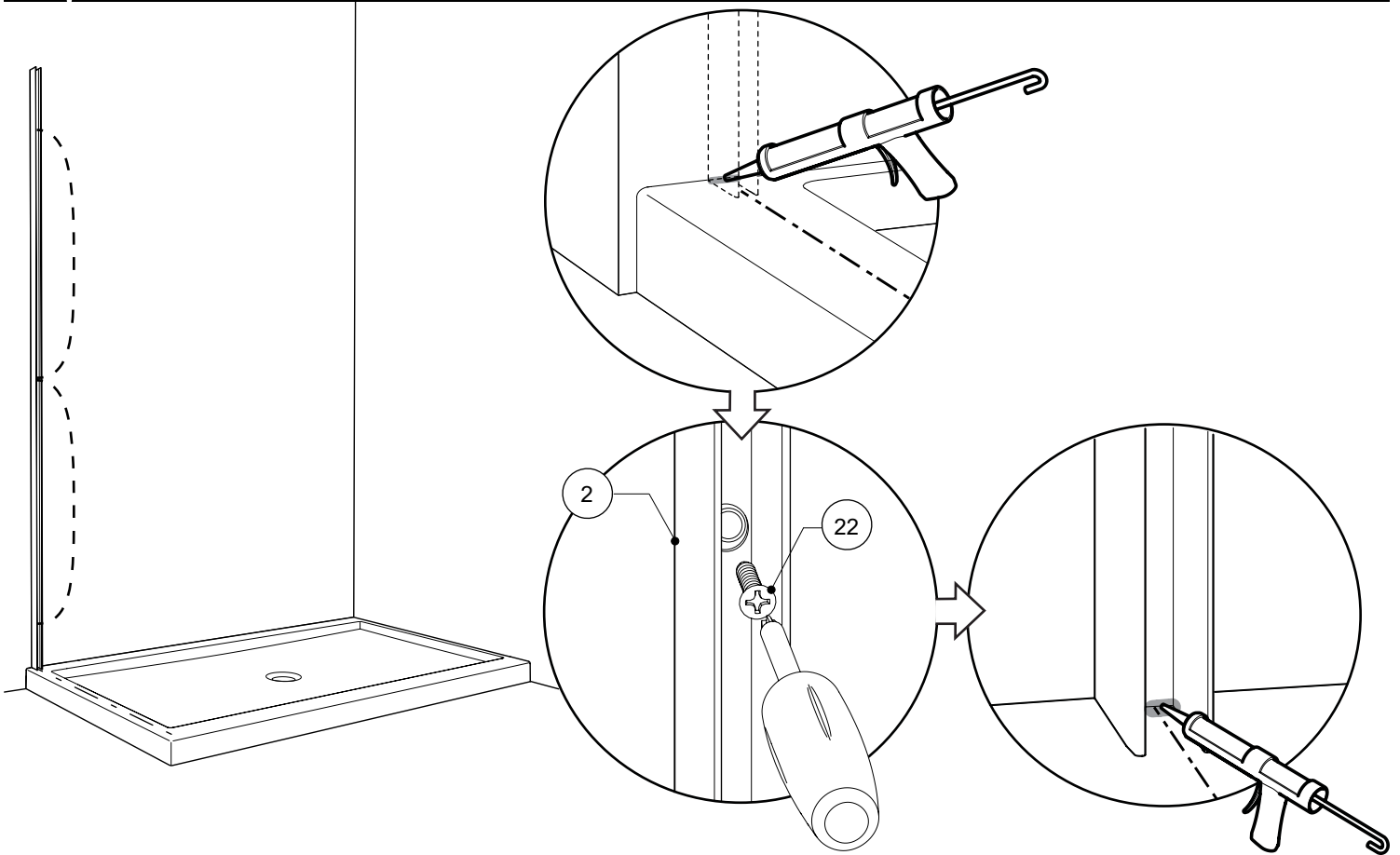
4

DRILL, APPLY SILICONE & INSERT THE WALL PLUGS
PERCER, APPLIQUER DU SILICONE ET INSÉRER LES CHEVILLES



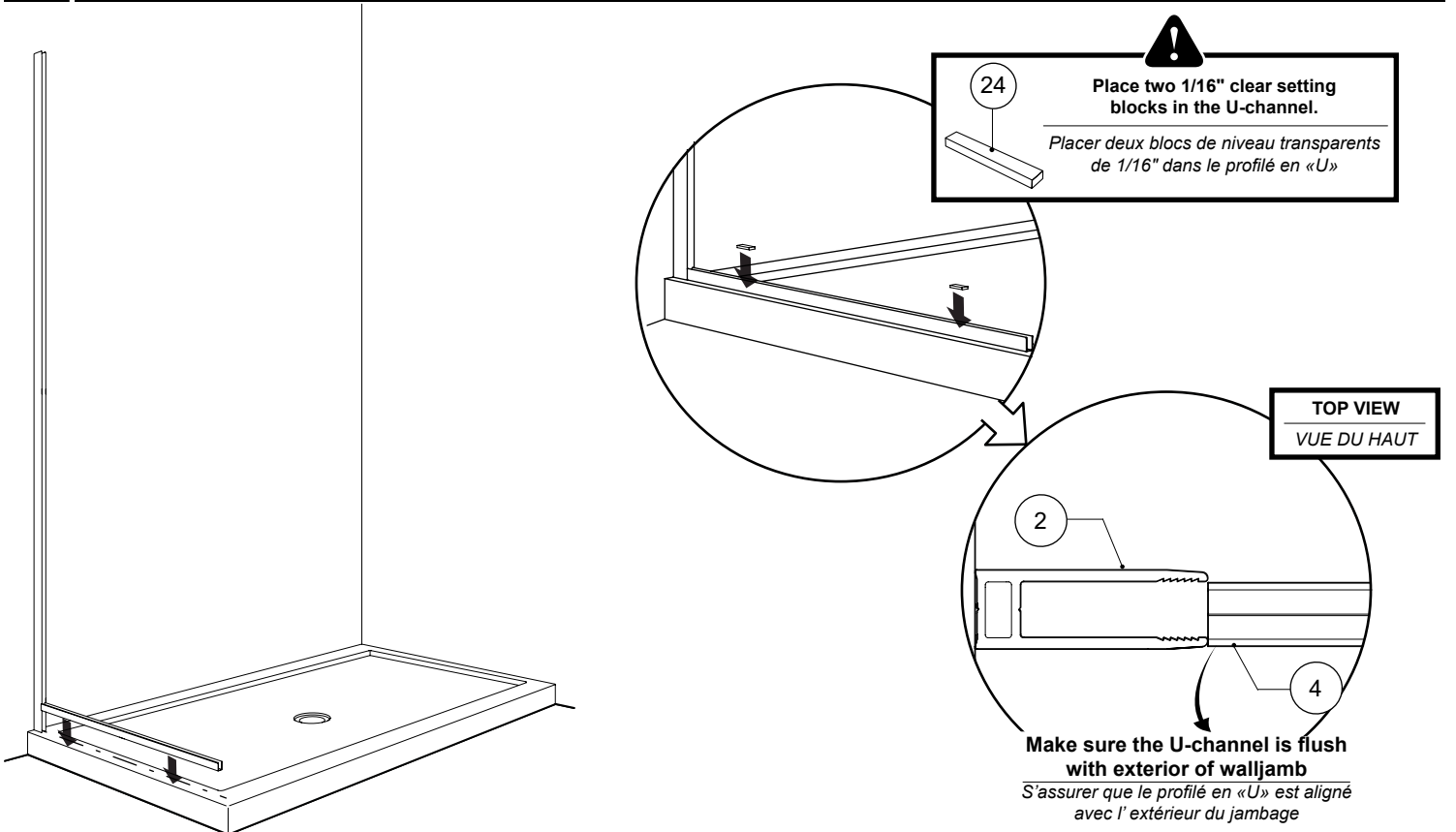
5

SILICONE AND SECURE THE WALL JAMB
CALFEUTRER ET SÉCURISER LE JAMBAGE



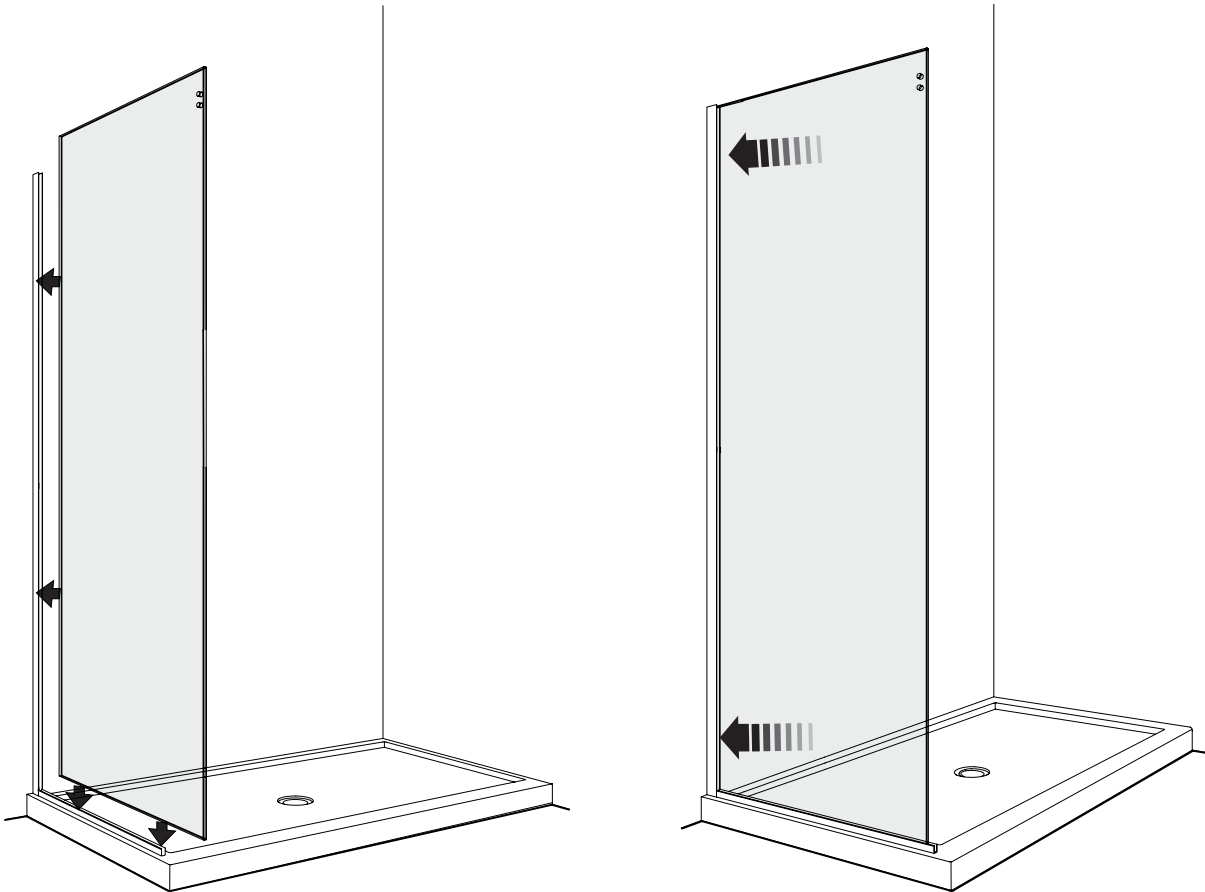
6

TEMPORARILY PLACE THE U-CHANNEL FOR RETURN PANEL
PLACER TEMPORAIREMENT LE PROFILÉ EN «U» DU PANNEAU RETOUR

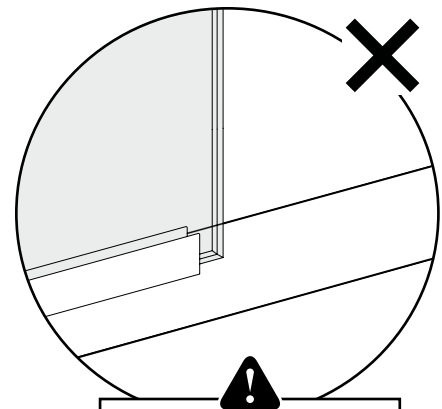
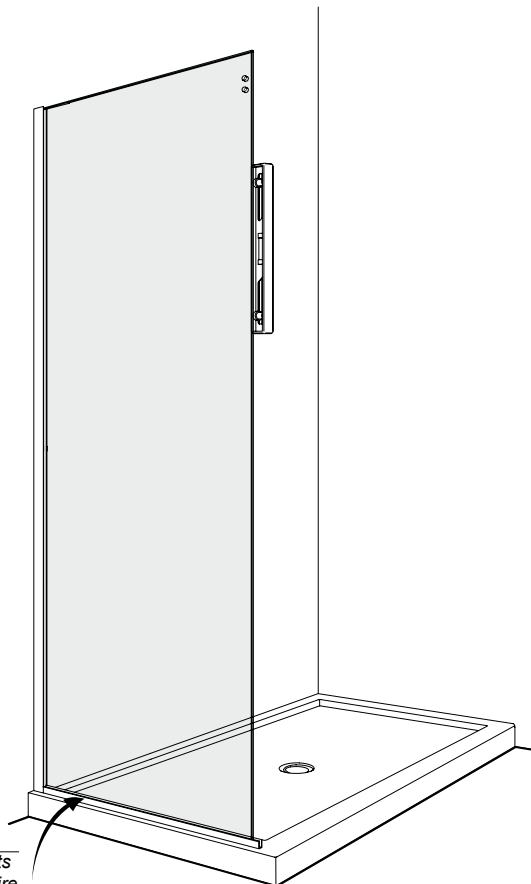


7

**TEMPORARILY INSTALL THE RETURN PANEL AND SLIDE AGAINST THE WALL JAMB
 INSTALLER LE PANNEAU DE RETOUR TEMPORAIREMENT ET GLISSER VERS LE JAMBAGE**

**8**

LEVEL THE RETURN PANEL / NIVELER LE PANNEAU DE RETOUR



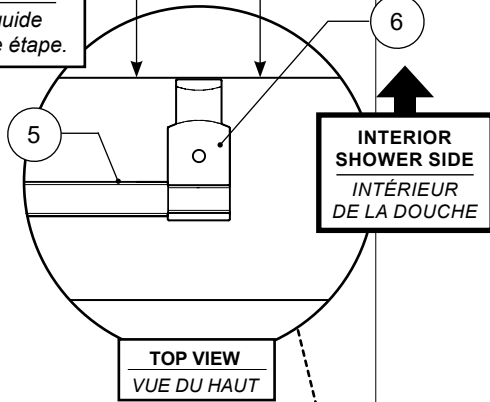
**Return panel can't
 exceed the U-channel**
*Le panneau de retourne peut
 pas dépasser le profilé en «U»*

**Use additional setting
 blocks to adjust if necessary.**
*Utiliser des blocs de niveau transparents
 supplémentaires pour ajuster si nécessaire.*

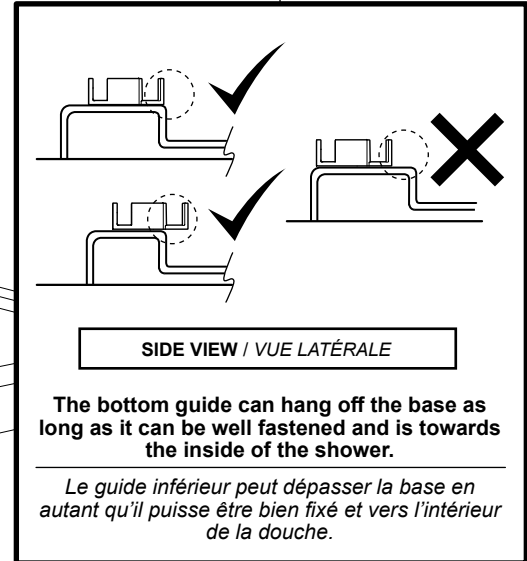
9

PLACE THE BOTTOM GUIDE AND U-CHANNEL FOR THE FIXED PANEL
PLACER LE GUIDE ET LE PROFILÉ EN «U» POUR LE PANNEAU FIXE

Do not install the bottom guide (6) in this step.
Ne pas installer le guide inférieur (6) dans cette étape.

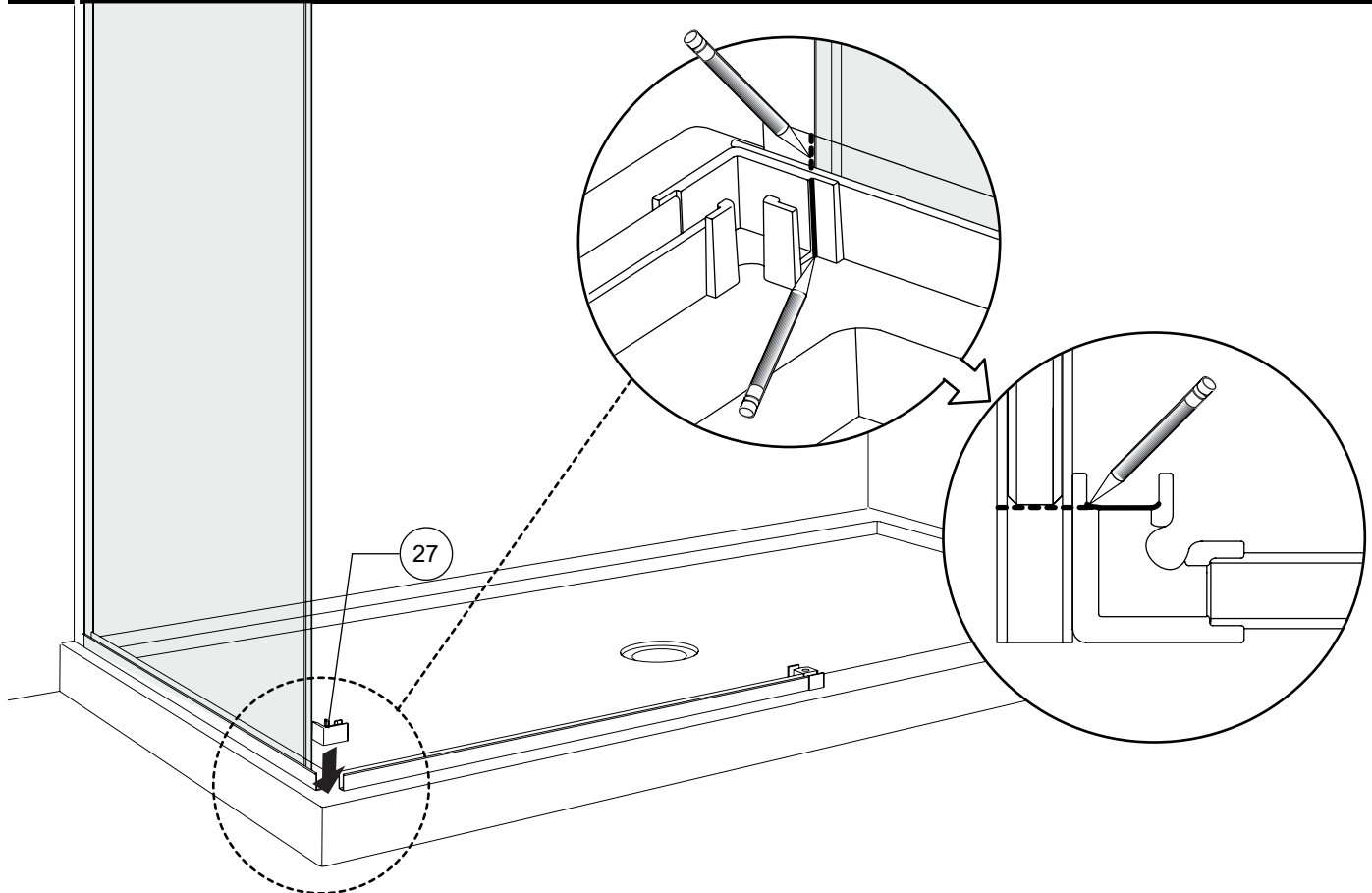


Edge of base threshold (interior shower side)
Côté intérieur de la douche (Bord inférieur du seuil de base)



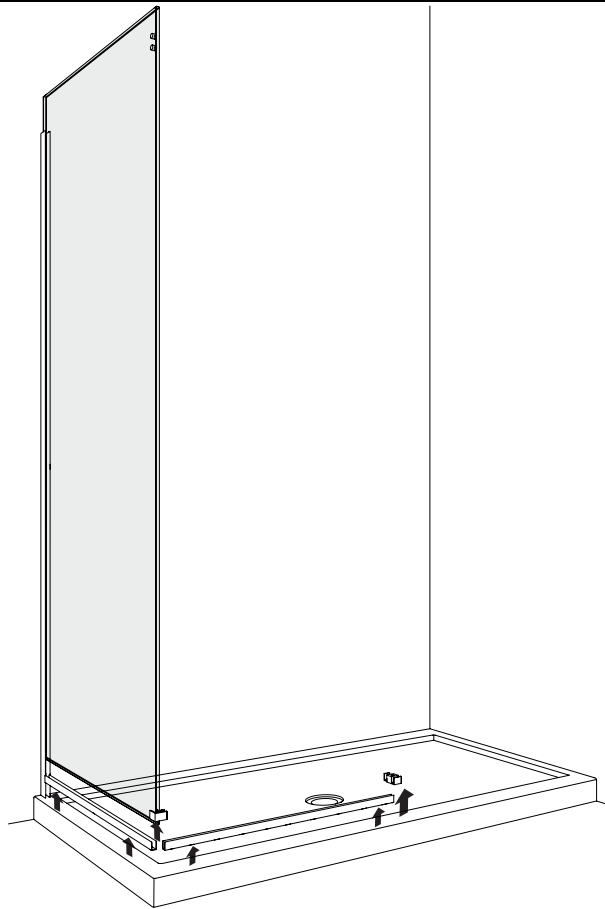
10

PLACE THE ELBOW CORNER AND DETERMINE U-CHANNEL DIMENSION BY USING THE ELBOW CORNER FOR REFERENCE
PLACER L'ANCRAGE DU COIN ET DÉTERMINER LA DIMENSION DU PROFILÉ EN «U» EN UTILISANT L'ANCRAGE DU COIN COMME RÉFÉRENCE



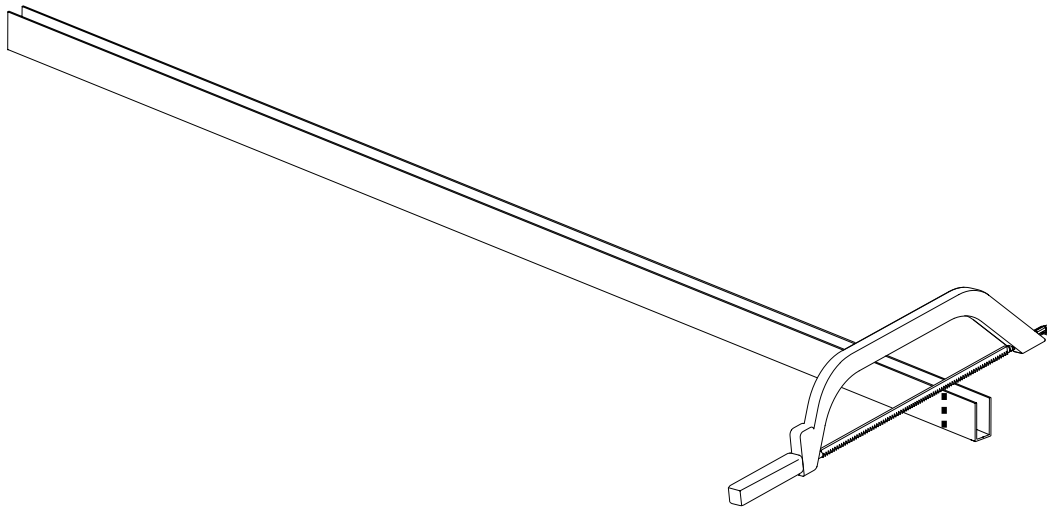
11

REMOVE THE RETURN PANEL, U-CHANNEL, ELBOW CORNER AND BOTTOM GUIDE
ENLEVER LE PANNEAU DE RETOUR, LE PROFILÉ EN «U» ET LE GUIDE



12

CUT THE U-CHANNEL FOR THE RETURN PANEL
COUPER LE PROFILÉ EN «U» POUR LE PANNEAU DE RETOUR



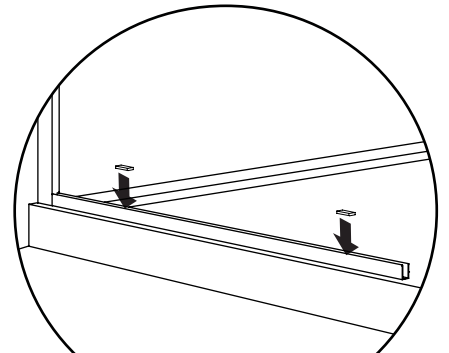
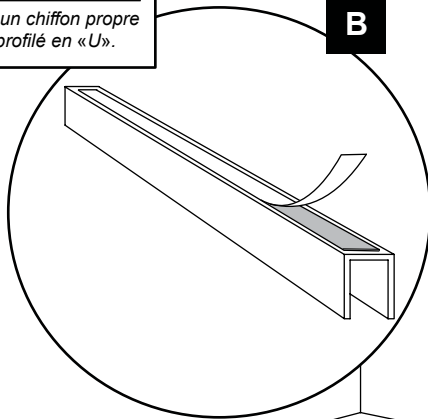
13

INSTALL THE U-CHANNEL FOR RETURN PANEL
INSTALLER LE PROFILÉ EN «U» POUR LE PANNEAU DE RETOUR

A

Wipe the base with a clean cloth before installing the U-channel.

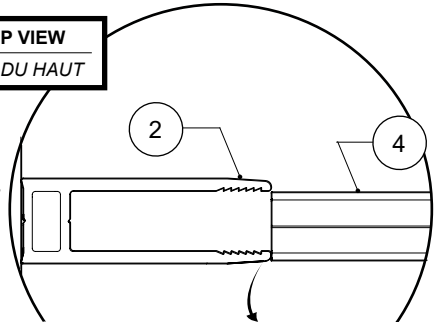
Essuyer la base avec un chiffon propre avant d'installer le profilé en «U».

B

Do not forget the setting blocks.

Ne pas oublier les blocs de niveau transparents.

TOP VIEW
VUE DU HAUT

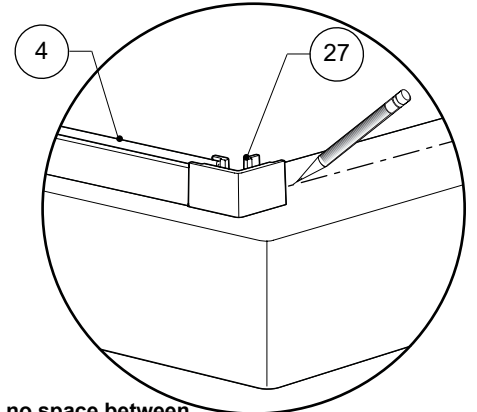
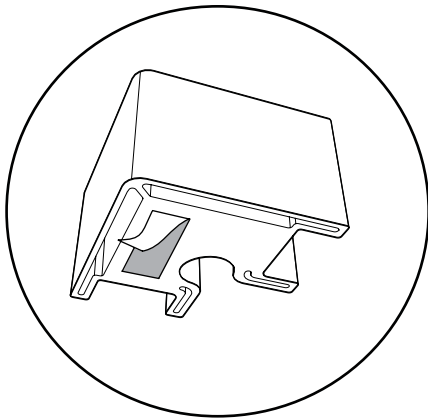


Make sure the U-channel is flush with exterior of walljamb

S'assurer que le profilé en «U» est aligné avec l'extérieur du jambage

14

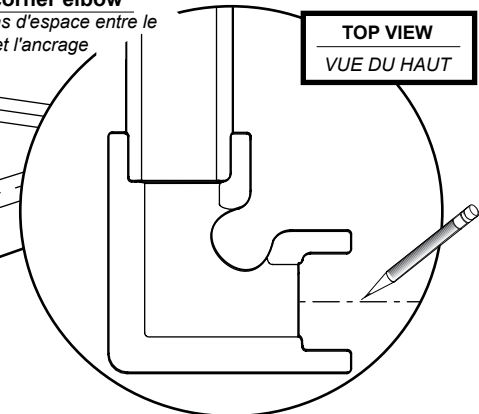
INSTALL THE CORNER ELBOW AND MARK THE CENTER LINE OF CORNER ELBOW
INSTALLER L' ANCRAGE DU COIN ET MARQUER LE CENTRE DE L'ANCRAGE



Make sure there is no space between U-channel and corner elbow

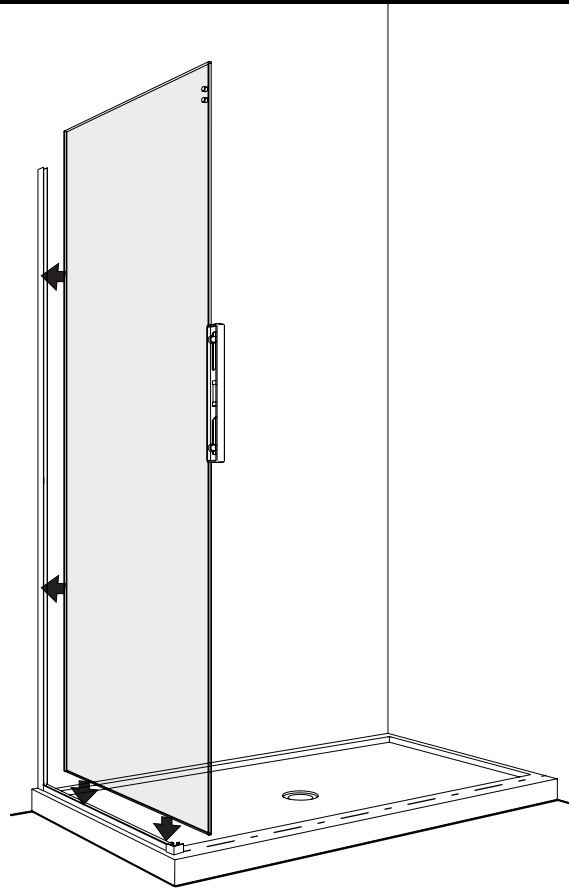
S'assurer que il n'y a pas d'espace entre le profilé en «U» et l'ancrage

TOP VIEW
VUE DU HAUT



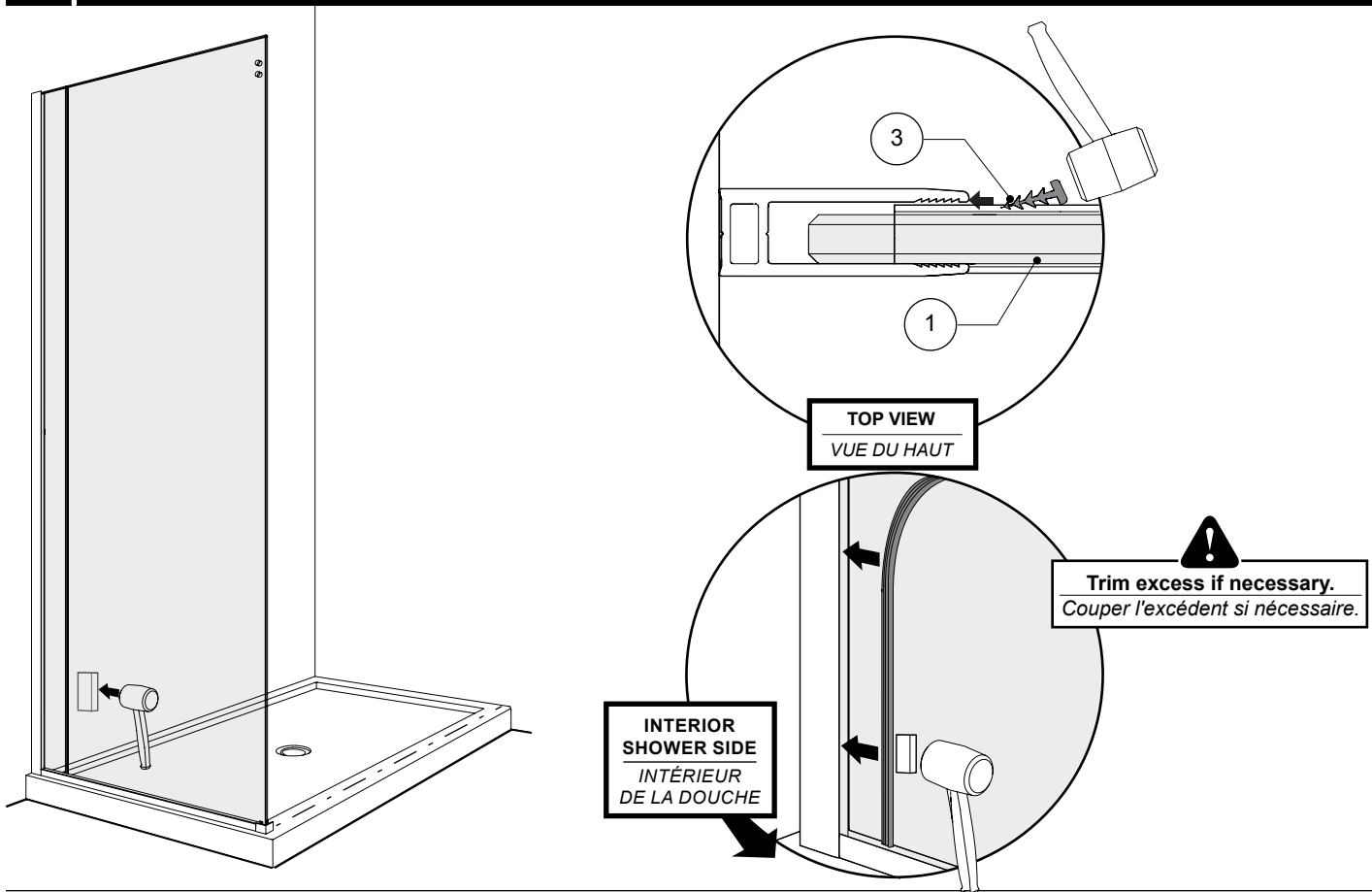
15

INSTALL THE RETURN PANEL AND LEVEL / INSTALLER LE PANNEAU DE RETOUR ET NIVELER

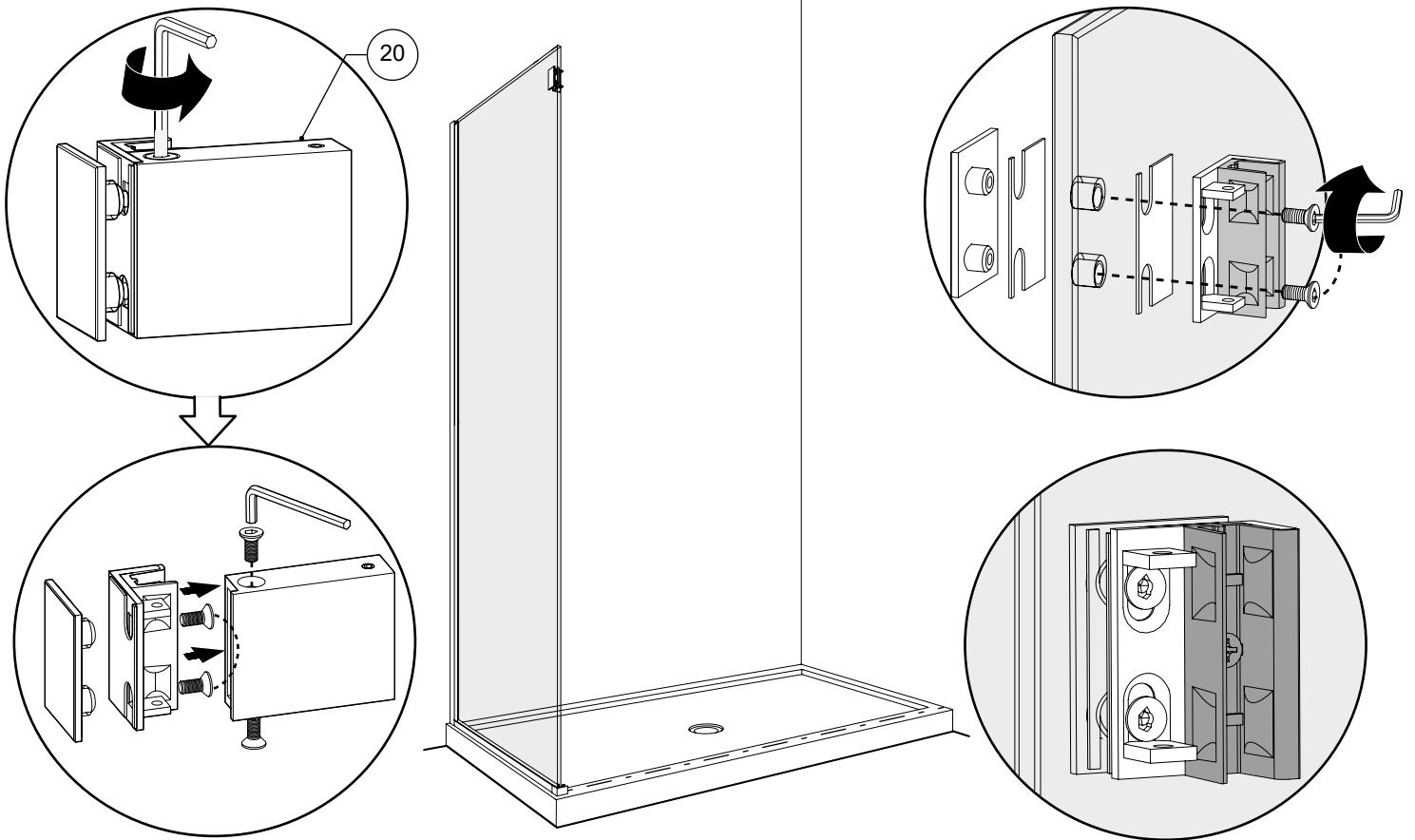


16

INSTALL THE RETURN PANEL SIDE GASKET / INSTALLER LE JOINT LATÉRAL DU PANNEAU DE RETOUR

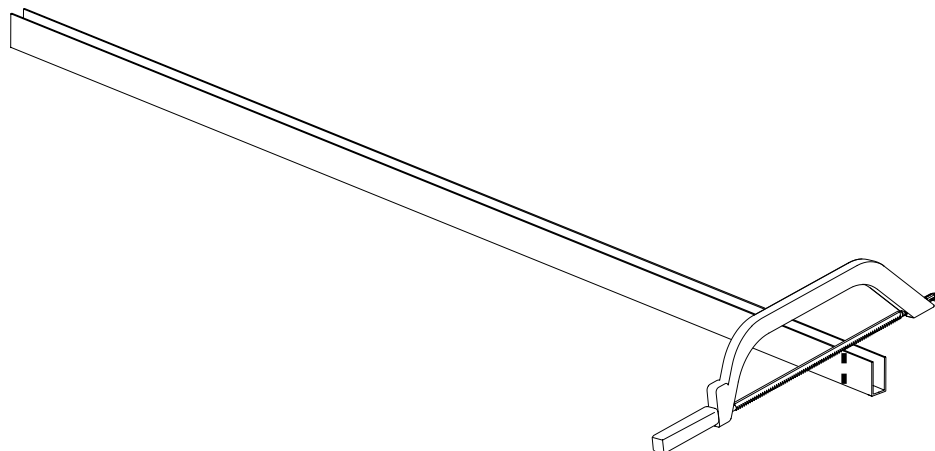


17 INSTALL THE RETURN PANEL BRACKET / INSTALLER LE SUPPORT DE VERRE POUR PANNEAU DE RETOUR

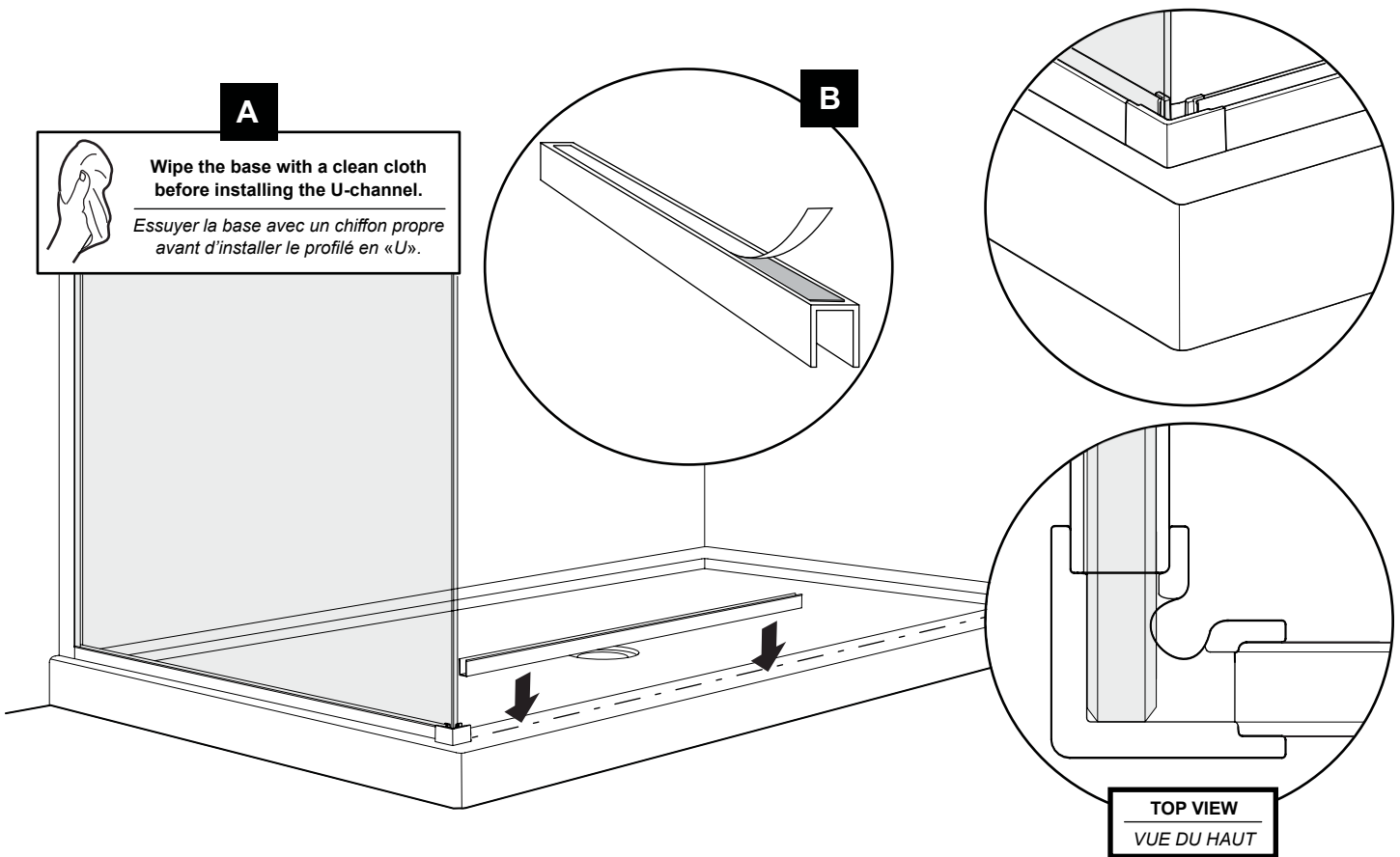


18 CUT THE U-CHANNEL FOR THE FIXED PANEL / COUPER LE PROFILÉ EN «U» POUR LE PANNEAU FIXE

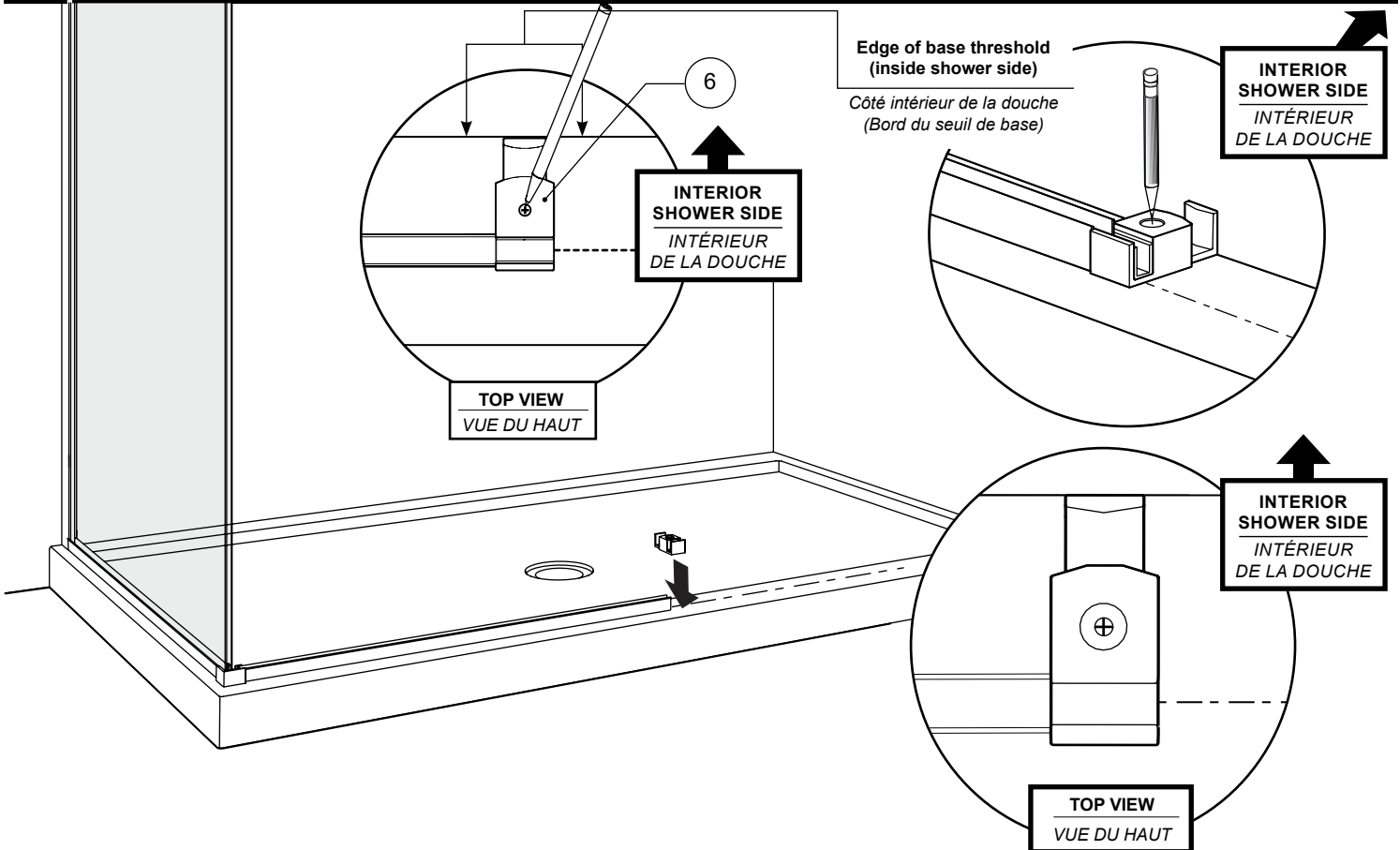
Fixed panel dimension <i>Panneau fixe dimension</i>	U-channel
28 1/4" (718mm)	27 3/4" (704mm)
22 1/4"(565mm)	21 3/4"(552mm)



INSTALL THE U-CHANNEL FOR FIXED PANEL
INSTALLER LE PROFILÉ EN «U» POUR LE PANNEAU FIXE

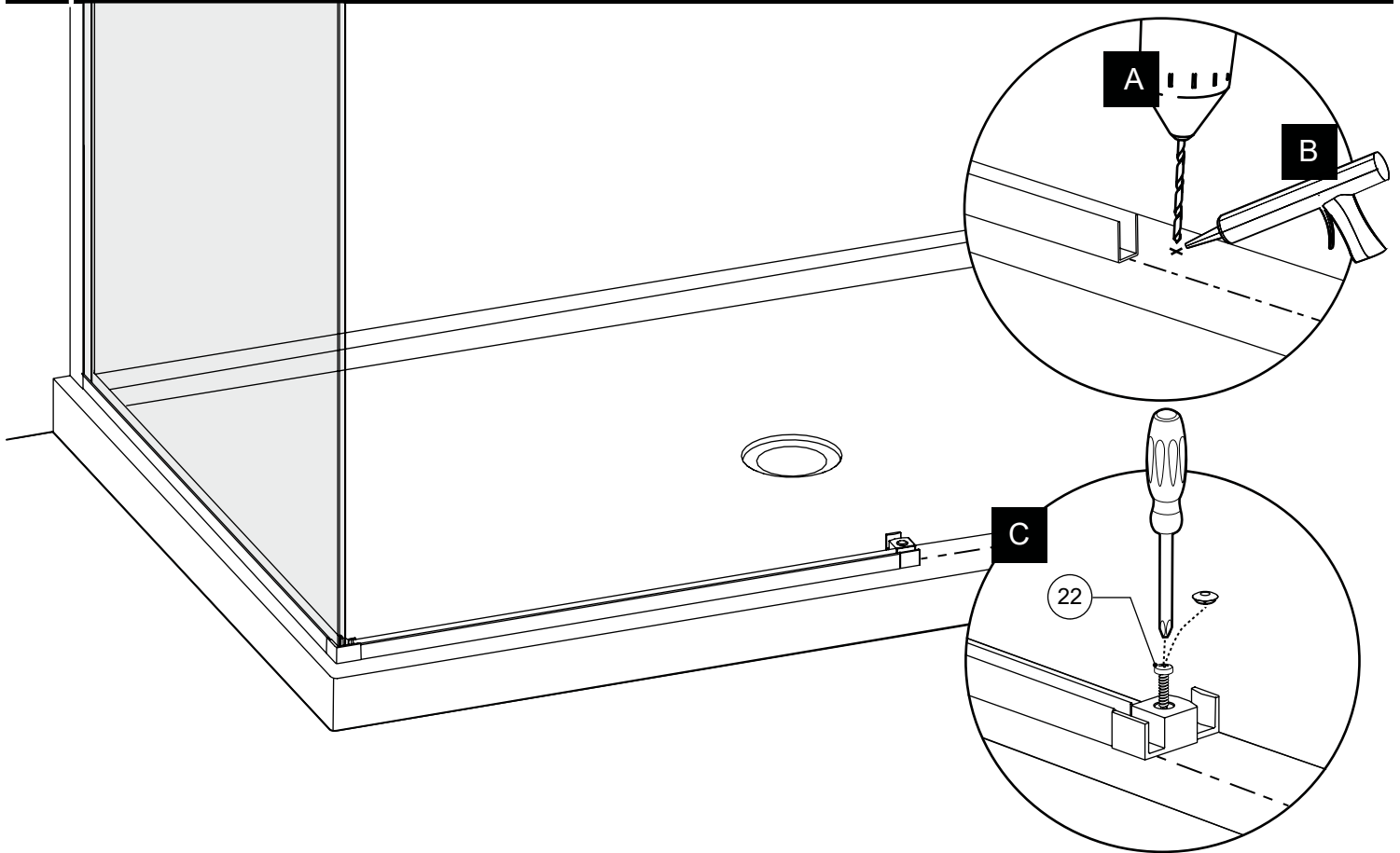


PLACE AND MARK THE BOTTOM GUIDE PLACEMENT
PLACER ET MARQUER L'EMPLACEMENT DU GUIDE

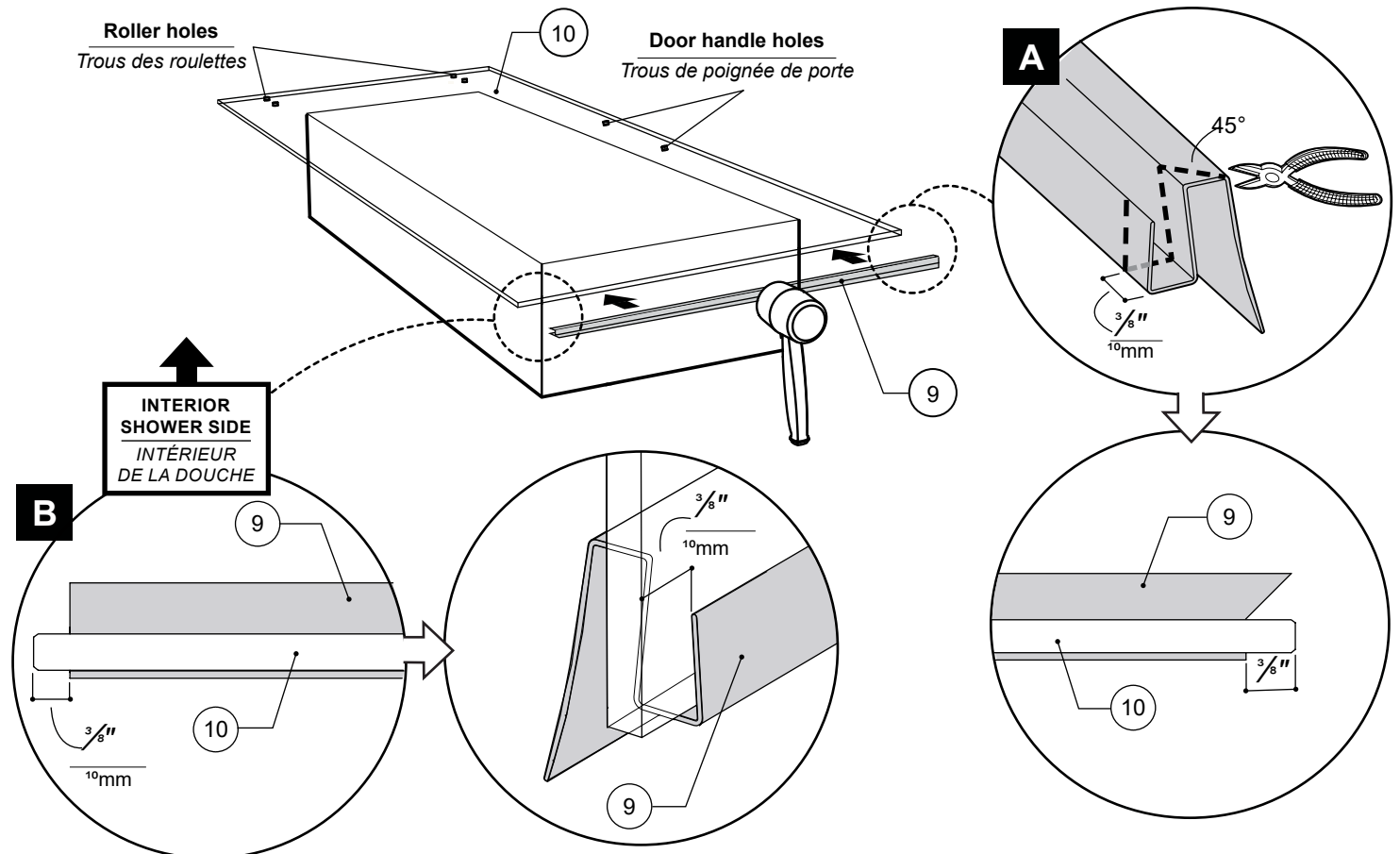


21

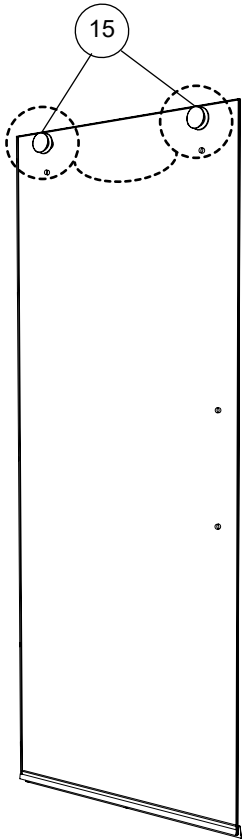
DRILL AND SILICONE THE BOTTOM GUIDE PLACEMENT
PERCER ET CALFEUTRER L'EMPLACEMENT DU GUIDE INFÉRIEUR

**22**

INSTALL THE BOTTOM DOOR GASKET ONTO THE DOOR
INSTALLER LE JOINT INFÉRIEUR DE LA PORTE SUR LE PANNEAU DE PORTE

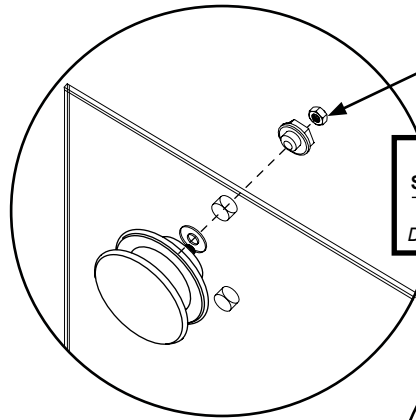


INSTALL THE ROLLERS ONTO THE DOOR
INSTALLER LES ROULETTES SUR LA PORTE



Do not place the roller cap in this step

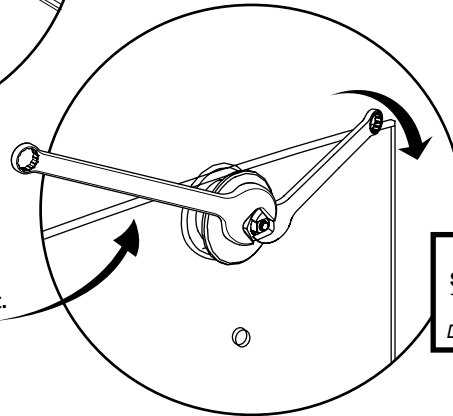
Ne pas placer le cap du roulettes à cette étape



**INTERIOR
SHOWER SIDE**
**INTÉRIEUR
DE LA DOUCHE**

**Hold eccentric nut in place with
wrench while tightening the small nut.**

*Tenir l'écrou excentrique en place avec
la clé tout en serrant le petit écrou .*

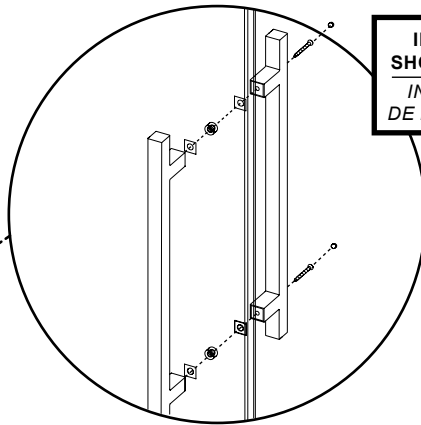
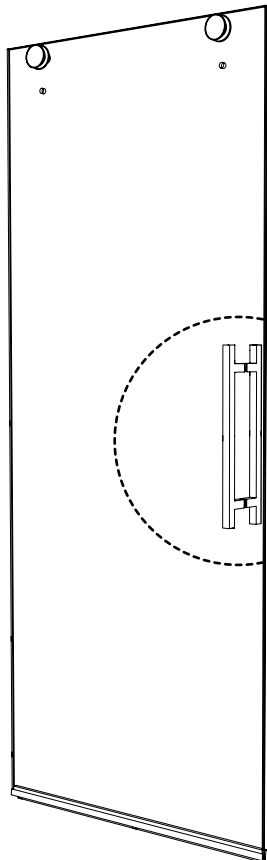


**INTERIOR
SHOWER SIDE**
**INTÉRIEUR
DE LA DOUCHE**

Eccentric nut for roller adjustment. (Raises and lowers the roller.) Minimum spacing should be oriented towards the bottom as shown. Adjustments can be made after the door installation.

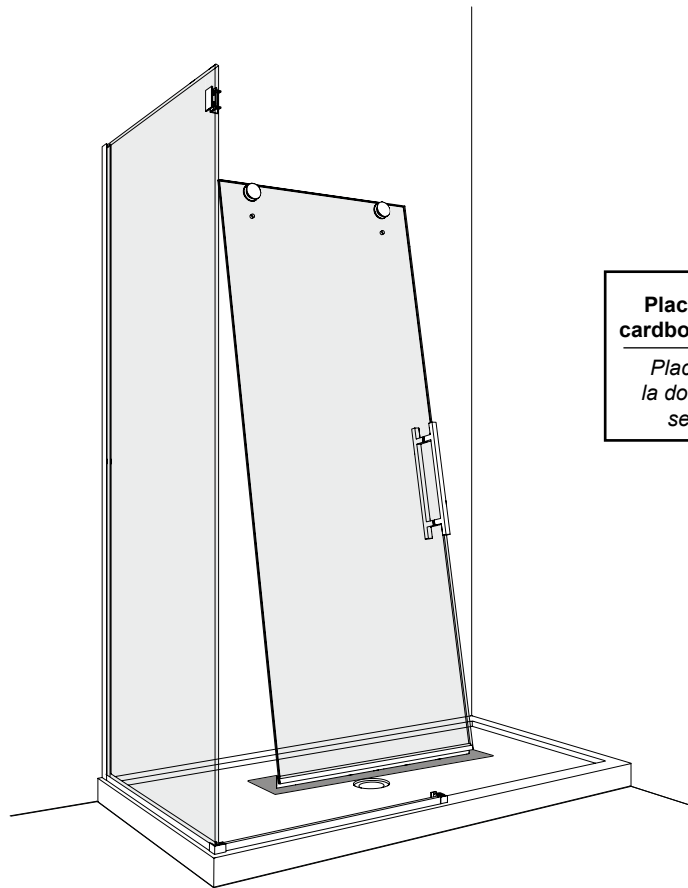
Écrou excentrique pour l'ajustement des roulettes. (Lève et baisse la roulette.) L'espace minimum devrait être orienté vers le bas tel qu'illustré. Les ajustements peuvent être effectués après l'installation de la porte.

INSTALL THE HANDLE ONTO THE DOOR
INSTALLER LA POIGNÉE SUR LA PORTE



**INTERIOR
SHOWER SIDE**
**INTÉRIEUR
DE LA DOUCHE**

PLACE THE DOOR INSIDE THE SHOWER
PLACER LA PORTE À L'INTÉRIEUR DE LA DOUCHE



Place door inside shower on cardboard or a towel to protect it.

Placer la porte à l'intérieur de la douche sur un carton ou une serviette pour la protéger.

CUT THE RUNNING RAIL / COUPER LA BARRE DE ROULEMENT

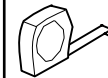
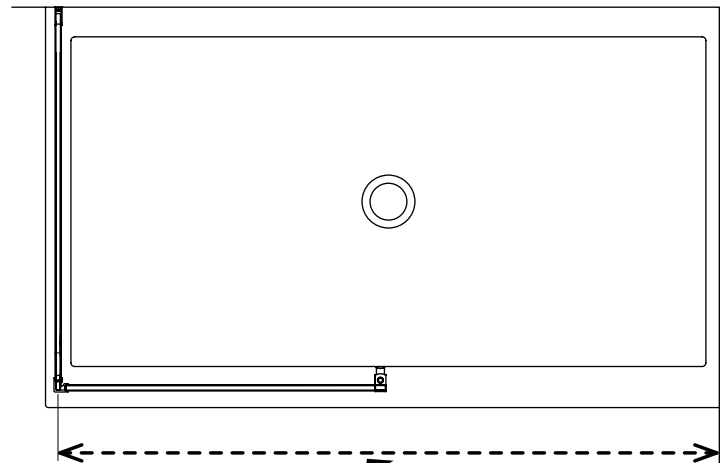
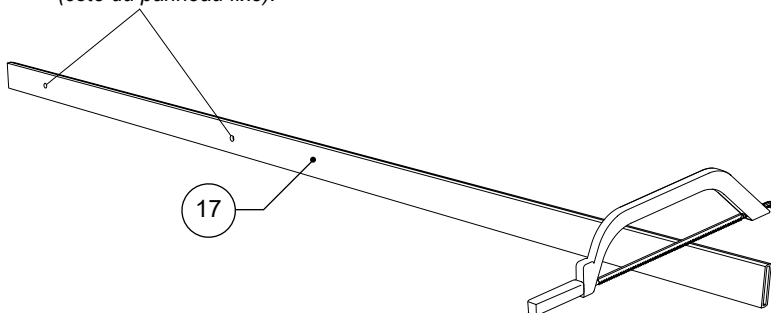


**Cut the running rail 2 5/8" (67mm) shorter than the opening.
 Trim the running rail on the side with no holes**

Couper la barre de roulement 2 5/8" (67mm) plus court que l'ouverture. Couper la barre de roulement sur le côté sans trous

**Glass fastener holes
 (fixed panel side).**

*Trous des fixations de verre
 (côté du panneau fixe).*

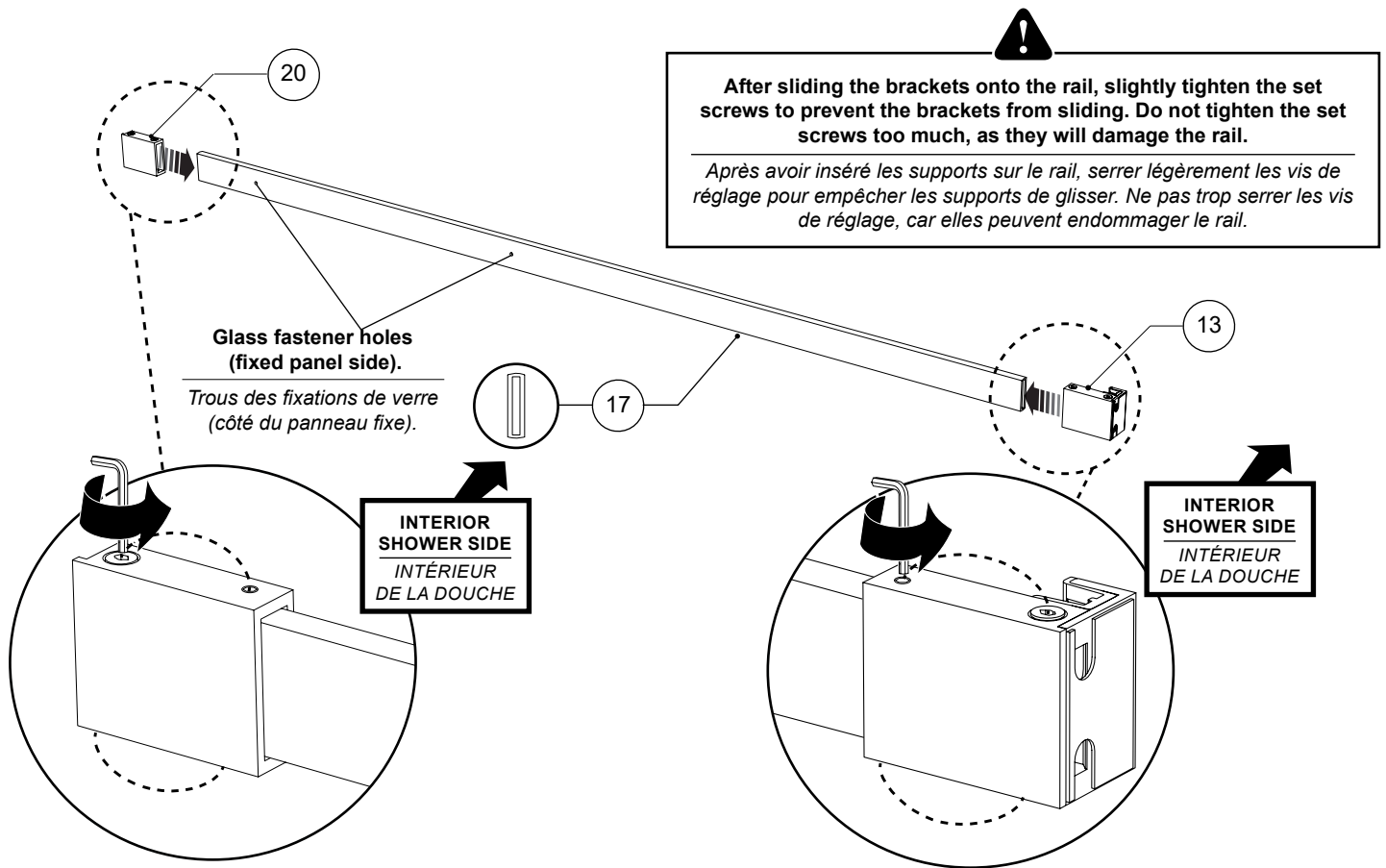


Opening starts from fished wall to center of return panel

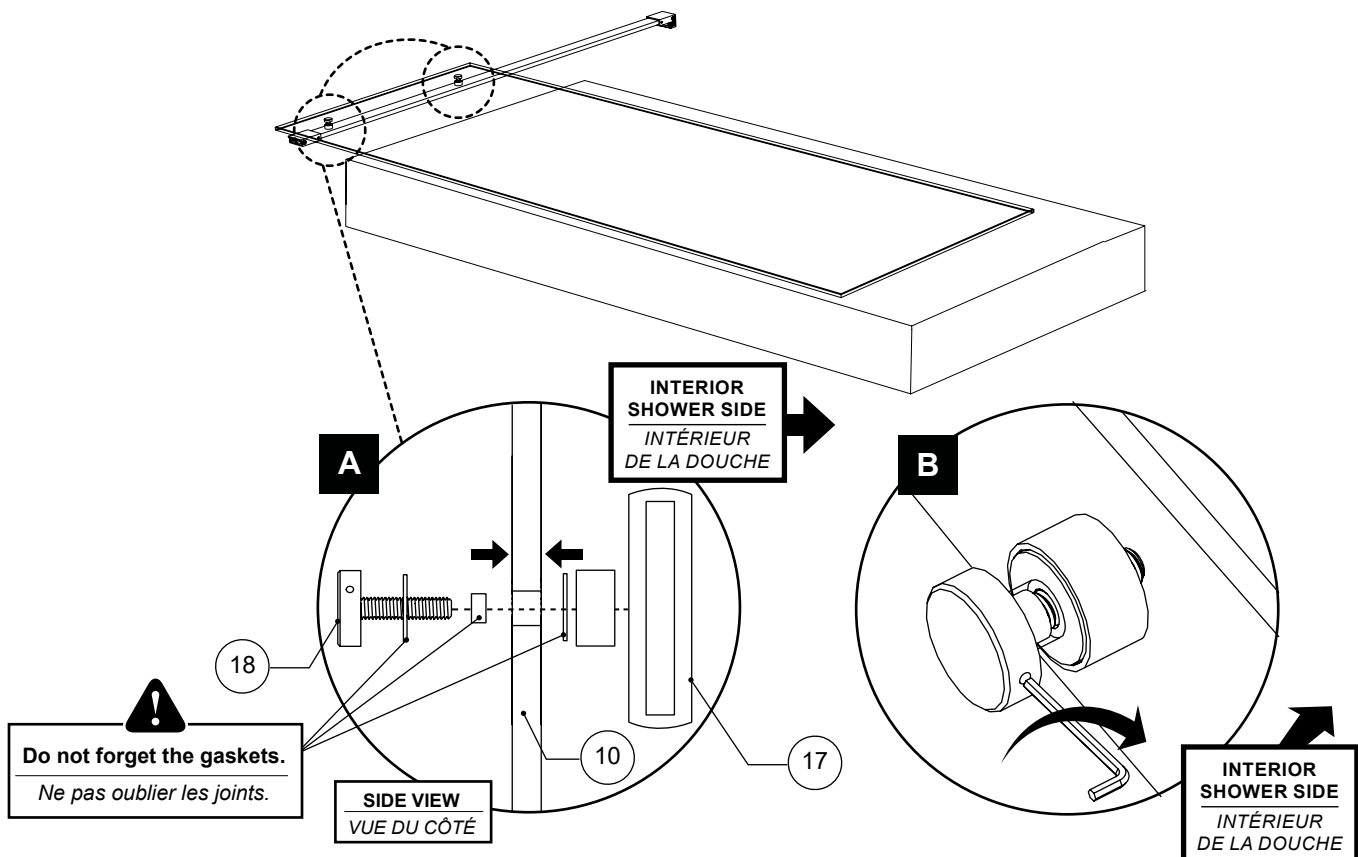
Ouverture début du mur fini au centre du panneau de retour

27

INSERT THE TWO WALL MOUNTS BRACKET ONTO THE RUNNING RAIL
INSÉRER LES DEUX SUPPORTS MURAUX SUR LA BARRE DE ROULEMENT

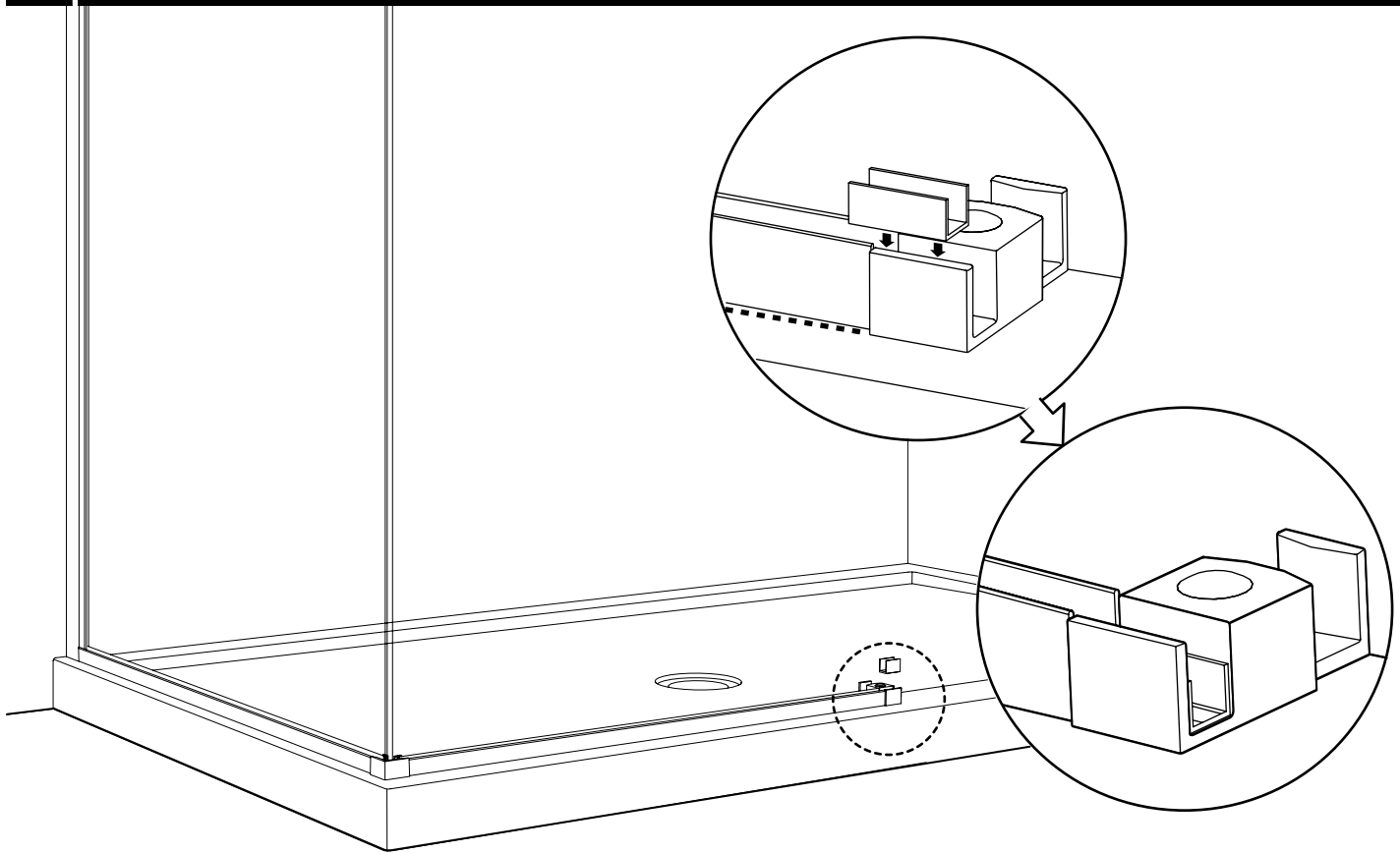
**28**

INSTALL THE RUNNING RAIL ONTO THE FIXED PANEL WITH THE GLASS FASTENERS
INSTALLER LA BARRE DE ROULEMENT AVEC LES FIXATIONS DE VERRE



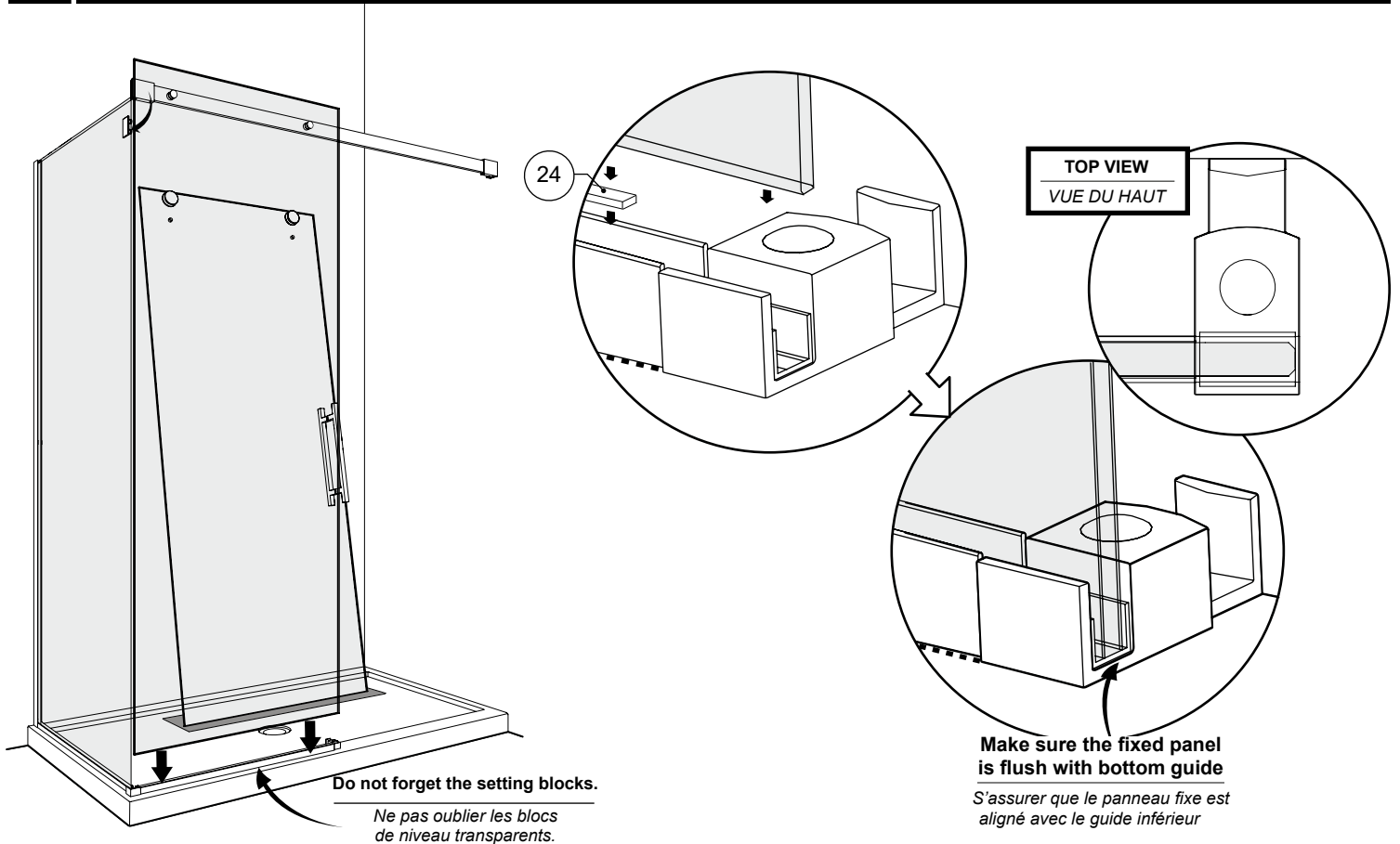
29

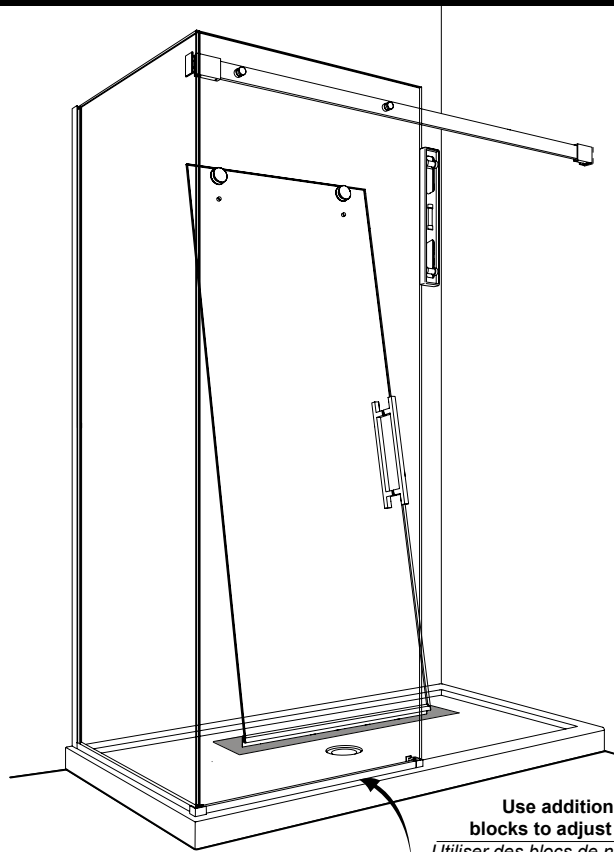
PLACE THE GASKET INTO BOTTOM GUIDE / INSÉRER LE JOINT DANS DU GUIDE INFÉRIEUR



30

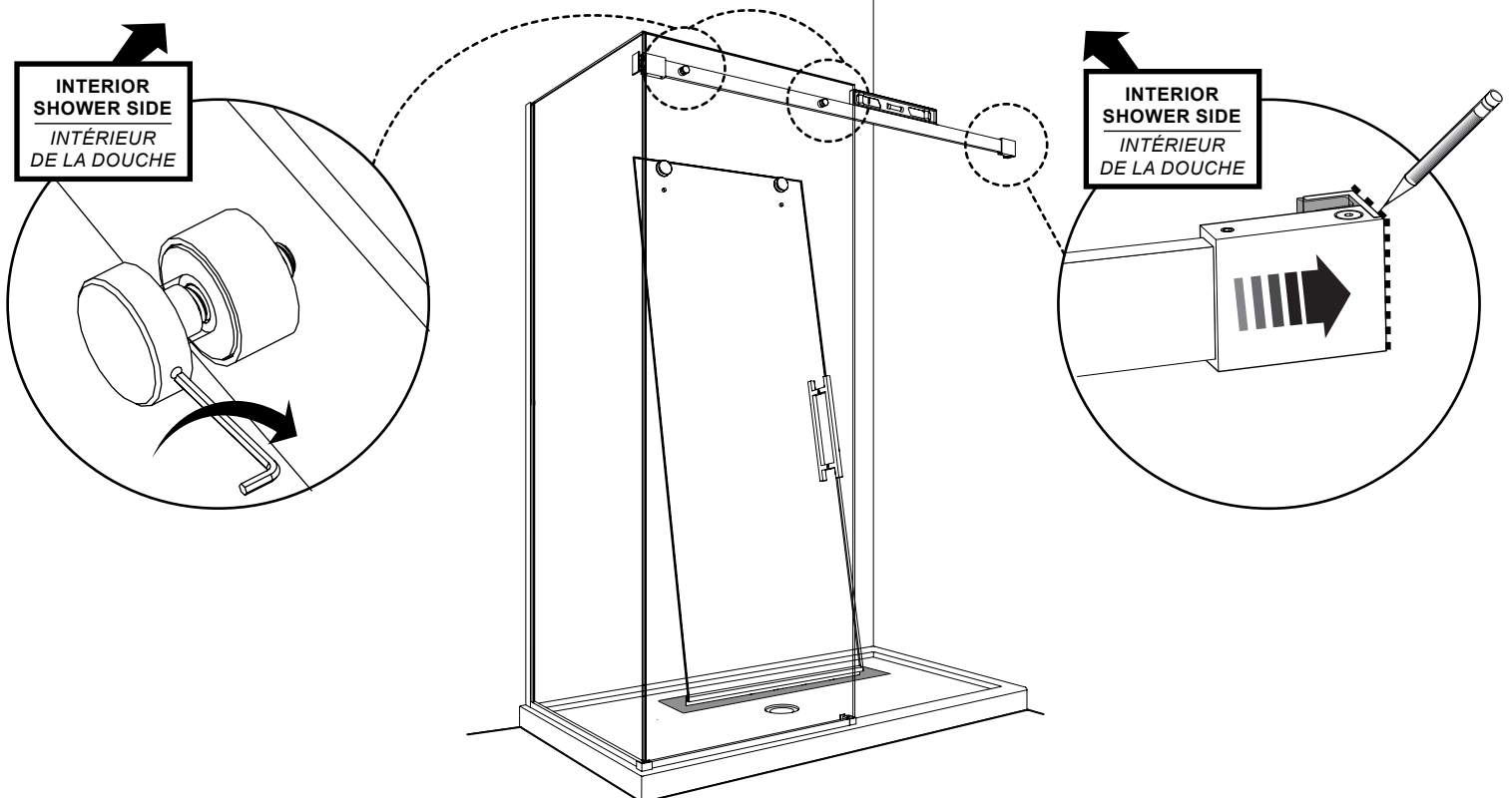
PLACE THE FIXED PANEL WITH RAIL ONTO THE U-CHANNEL
INSÉRER LE PANNEAU FIXE AVEC LA BARRE DANS LE LE PROFILÉ EN «U»

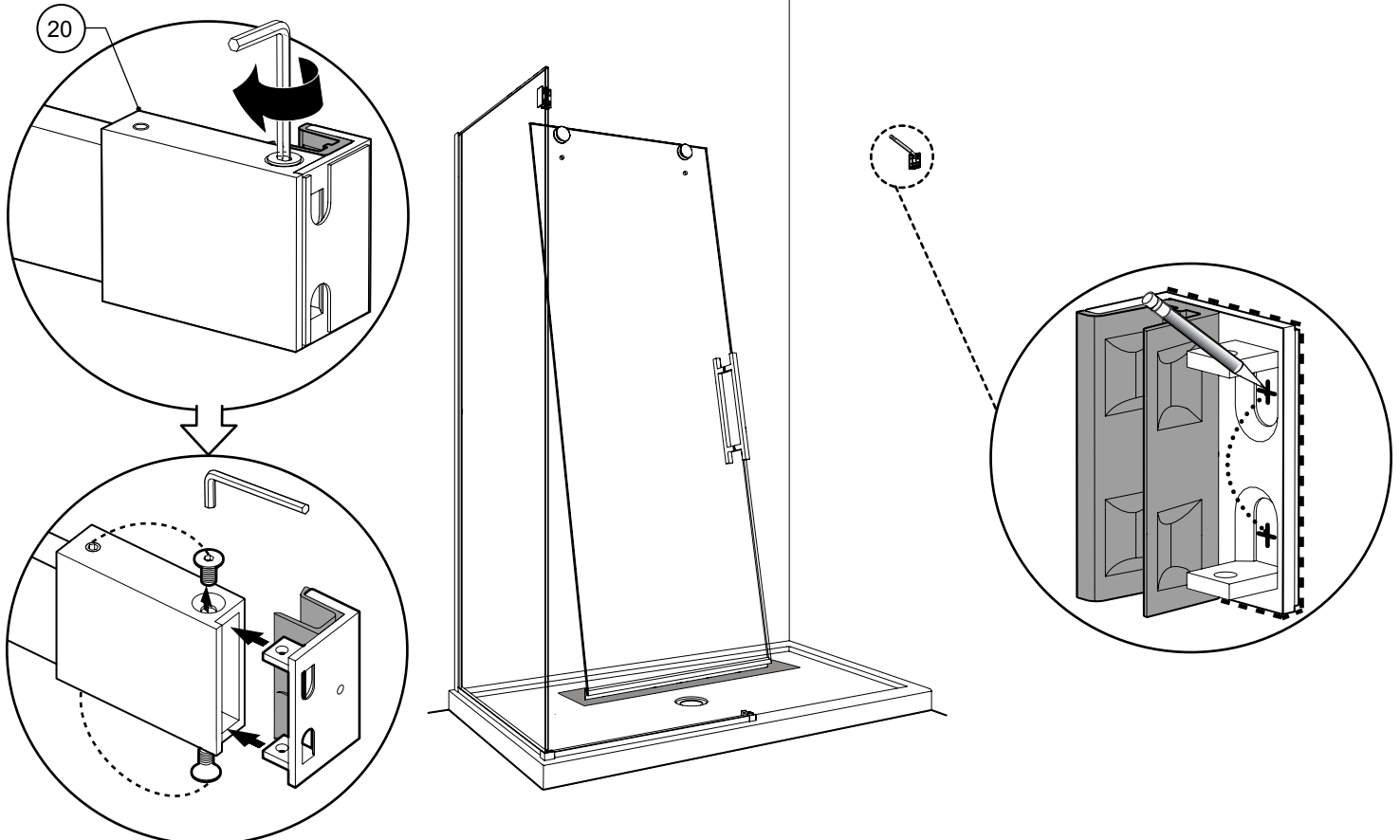
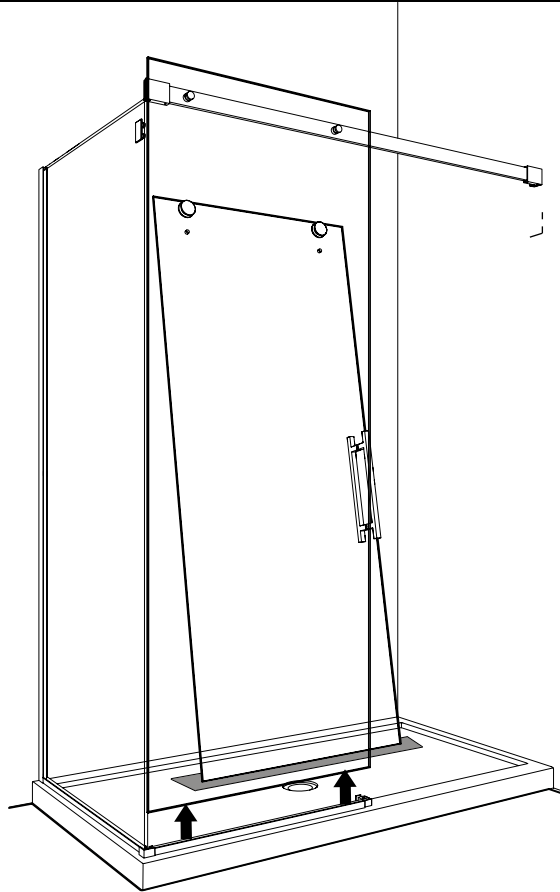




Use additional setting blocks to adjust if necessary.
Utiliser des blocs de niveau transparents supplémentaires pour ajuster si nécessaire.

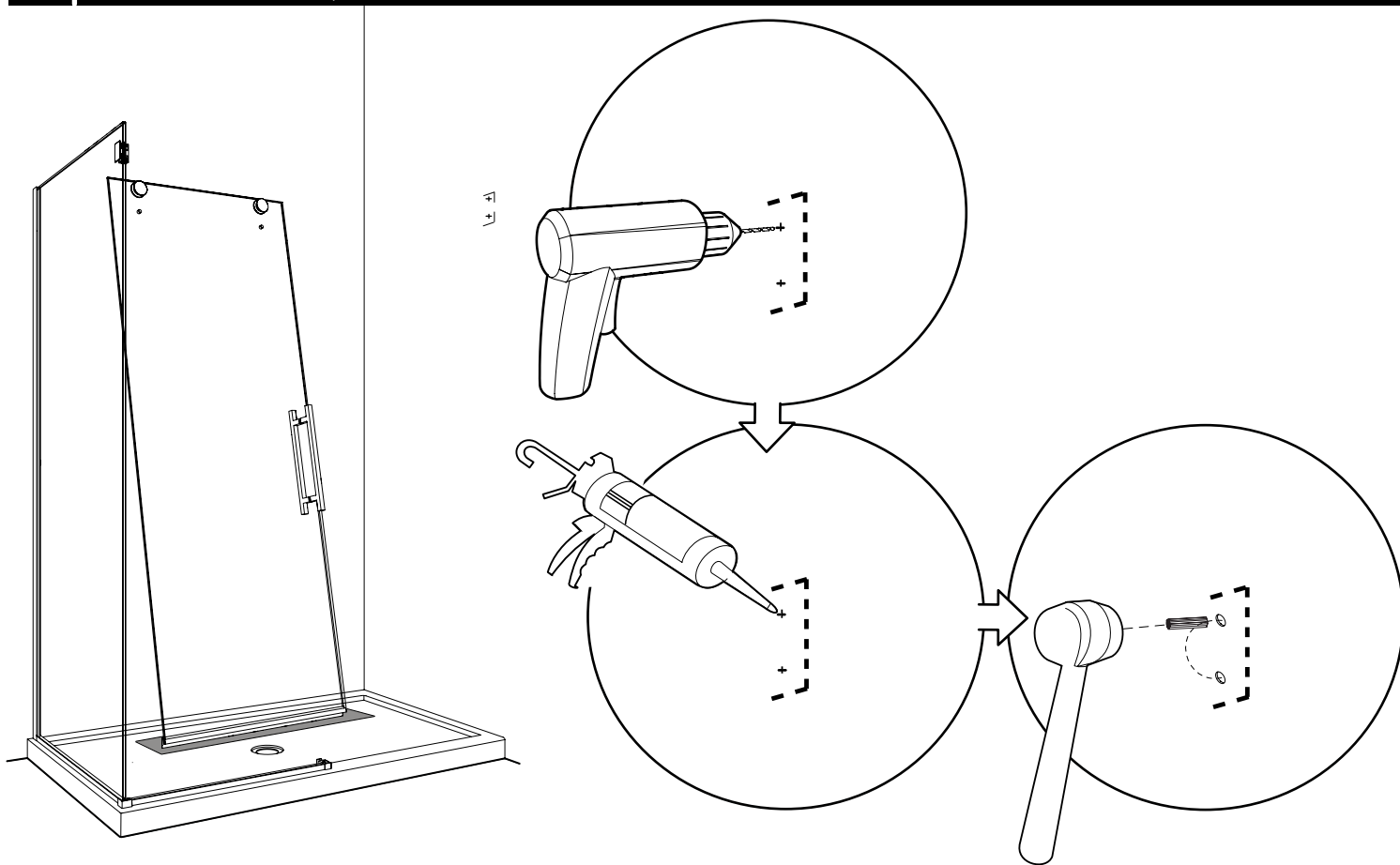
32 LEVEL THE RUNNING RAIL, SLIDE THE BRACKETS AGAINST THE WALL AND MARK THEIR PLACEMENT
 NIVELER LA BARRE DE ROULEMENT, GLISSER LES SUPPORTS VERS LE MUR ET MARQUER L'EMPLACEMENT





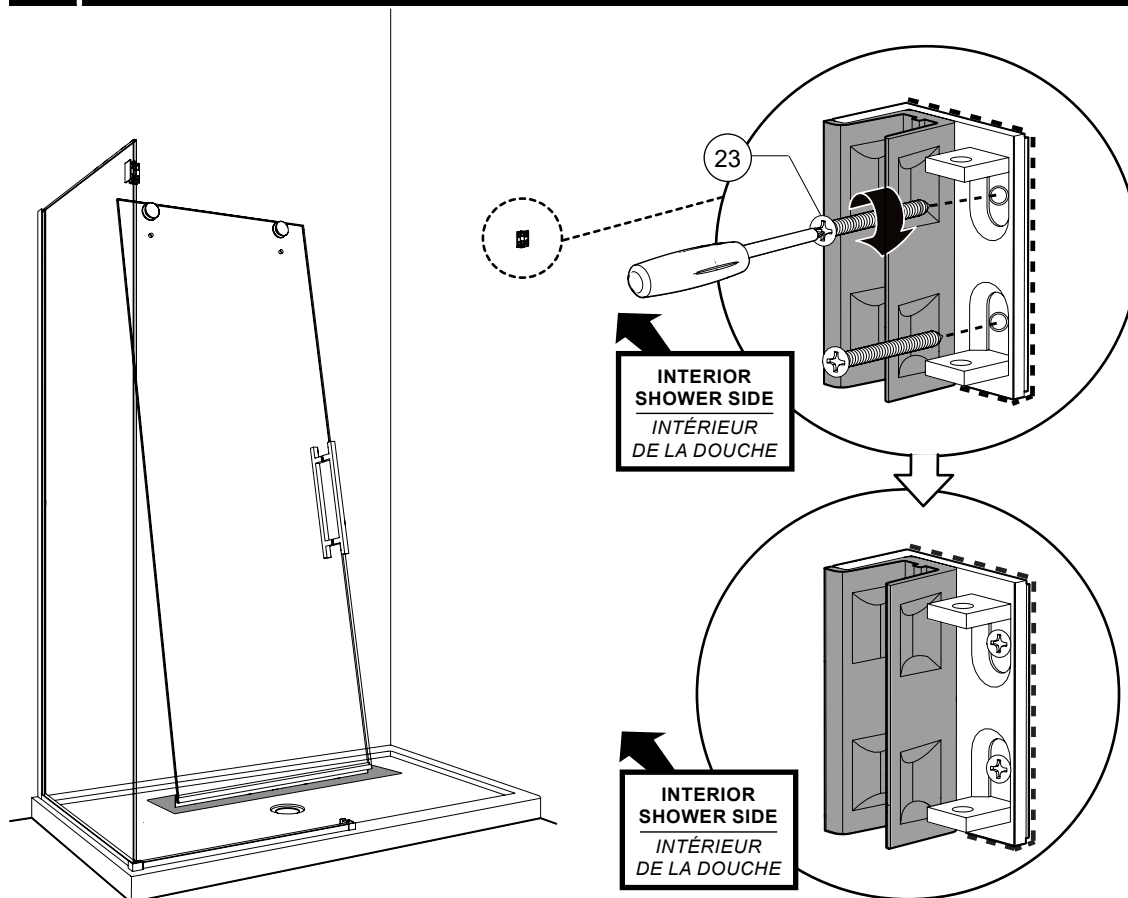
35

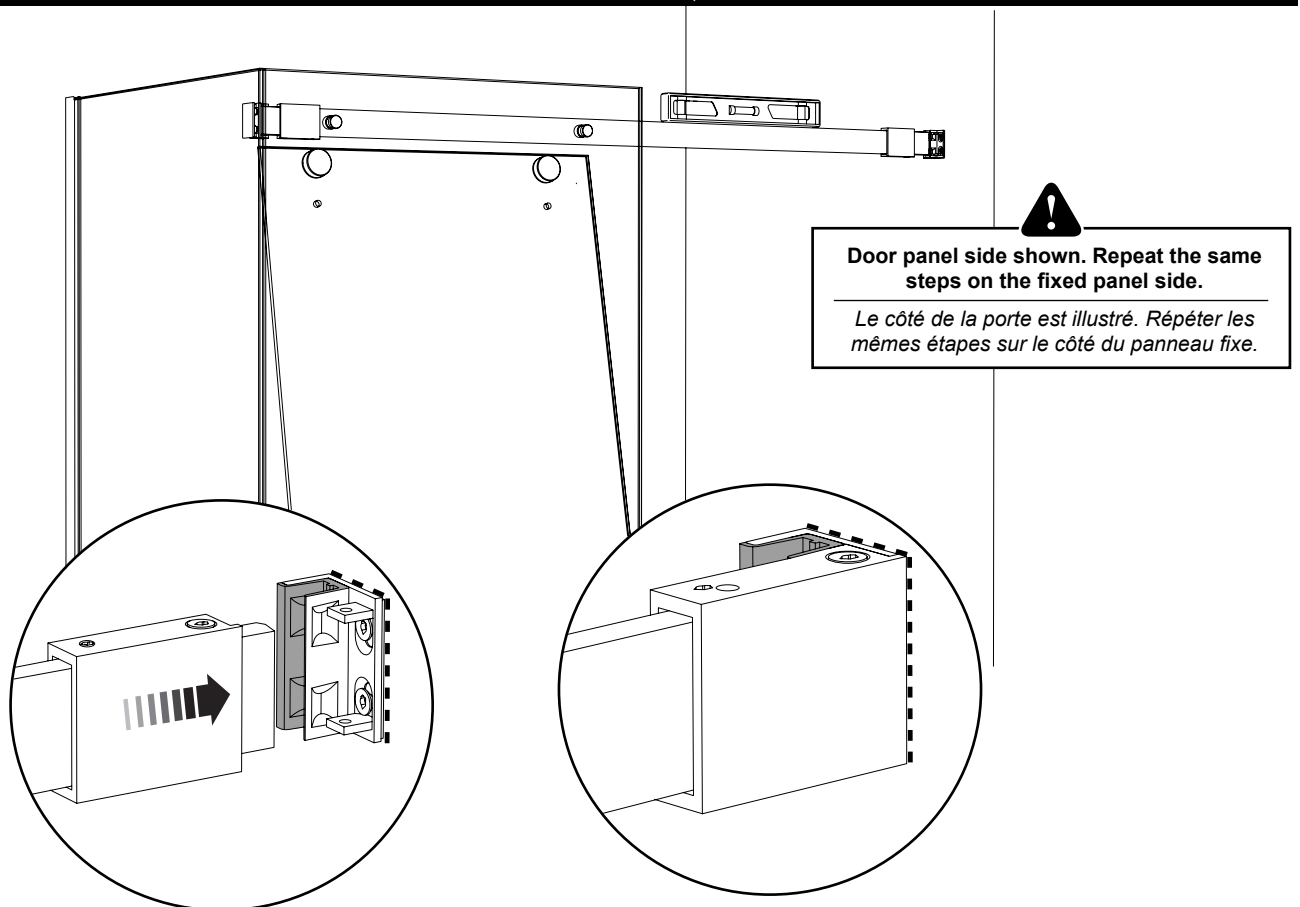
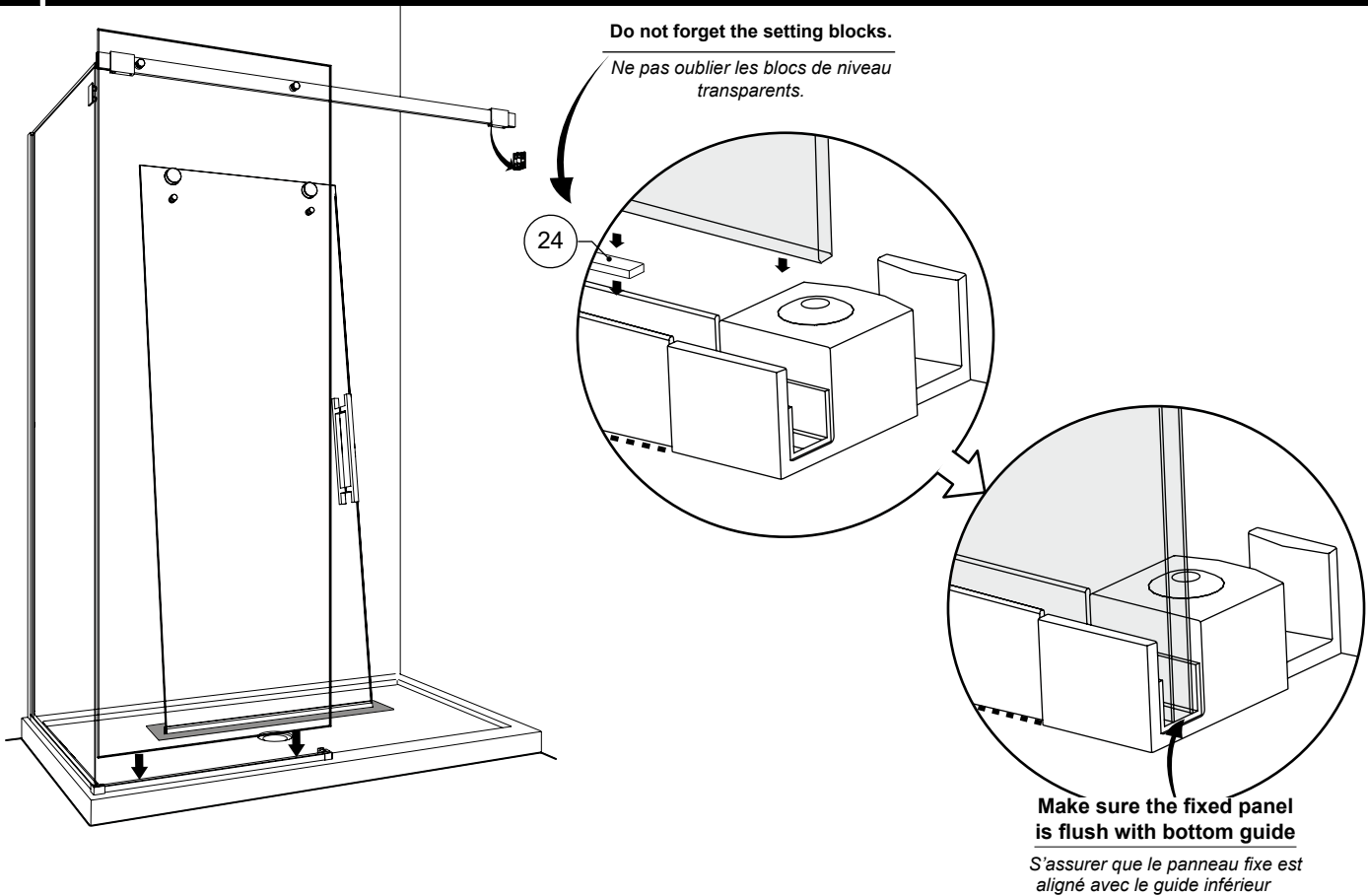
DRILL , SILICONE AND INSTALL WALL PLUGS FOR WALL MOUNT BRACKET
PERCER, CALFEUTRER ET INSTALLER LES CHEVILLES POUR LE SUPPORT MURAL

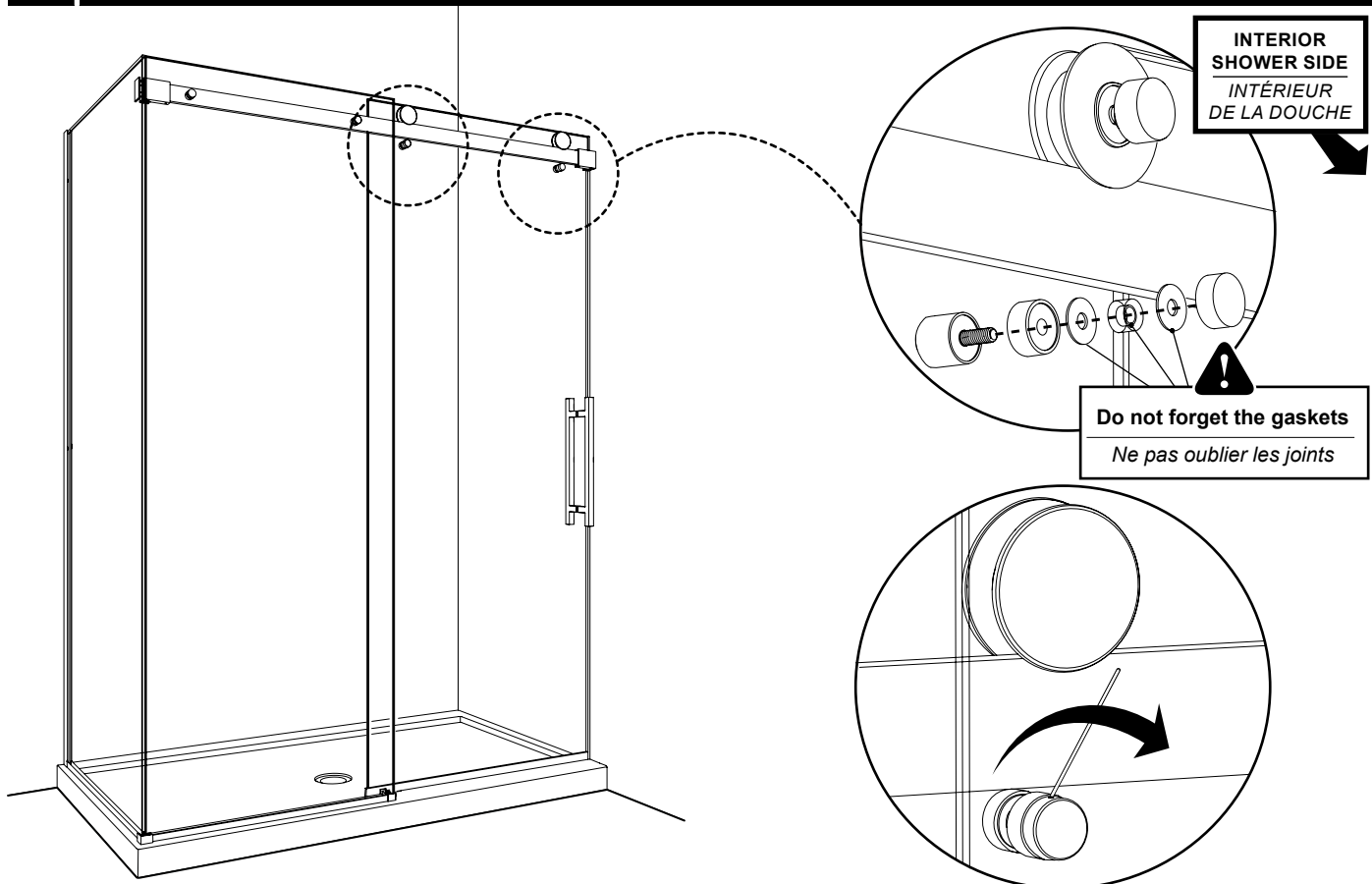
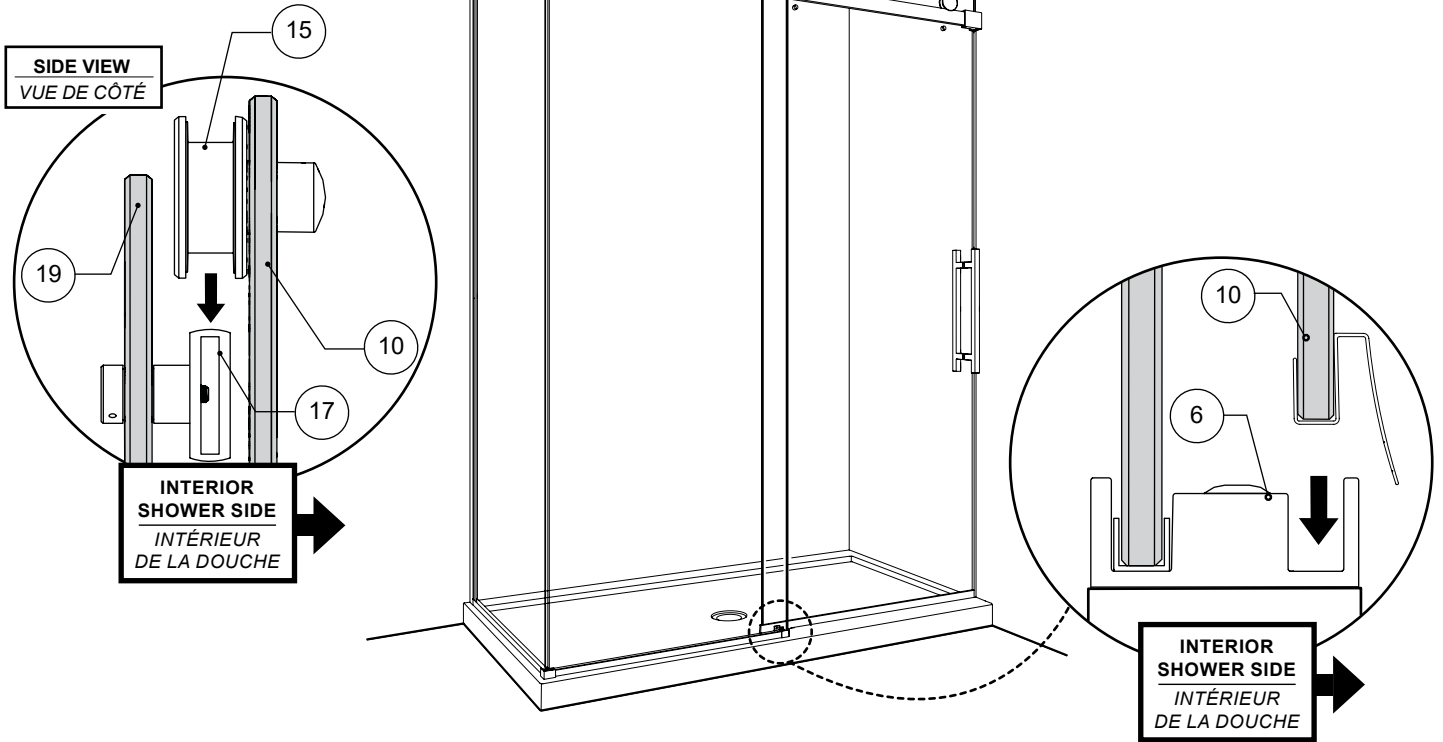


36

INSTALL THE WALL MOUNT BRACKET / INSTALLER LE SUPPORT MURAL

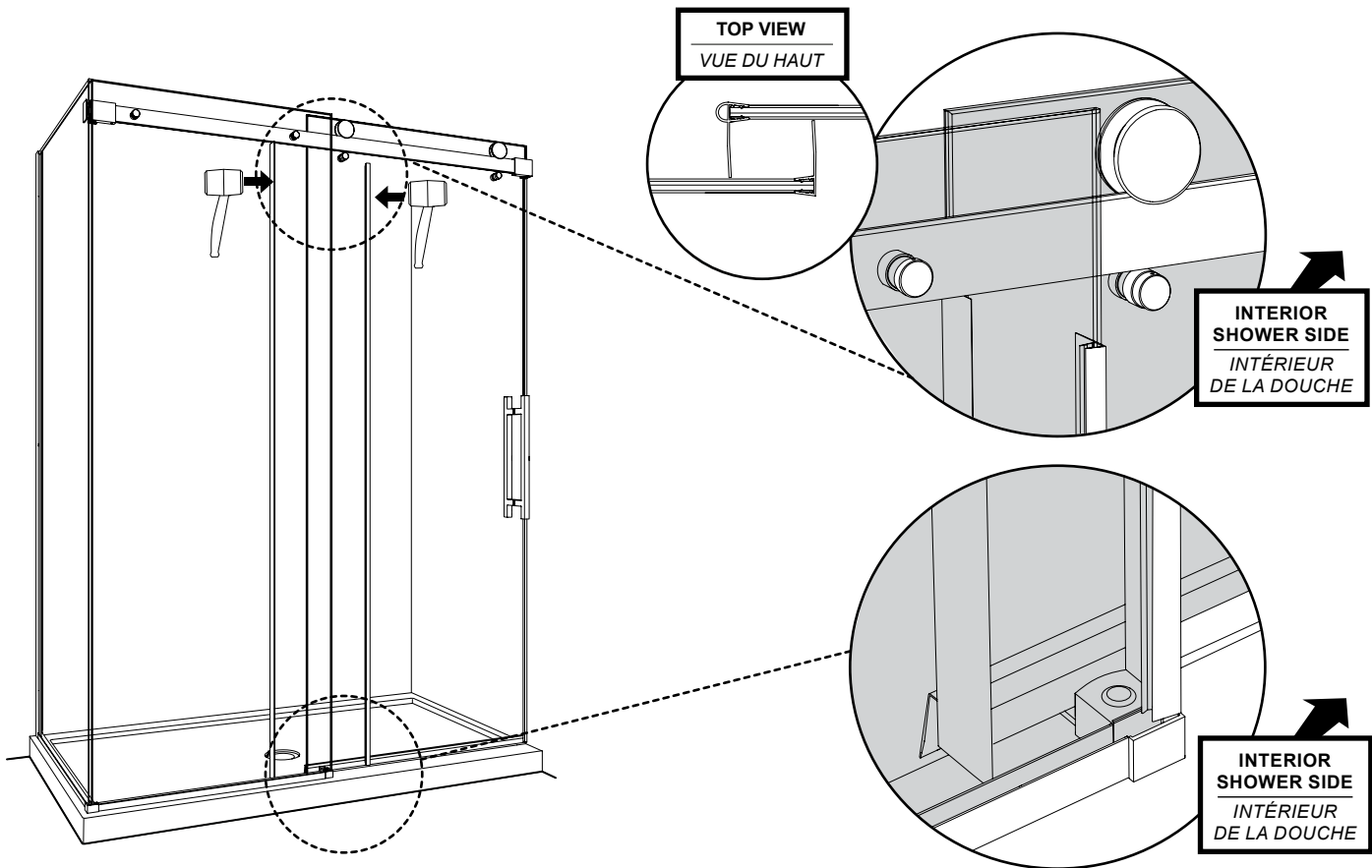






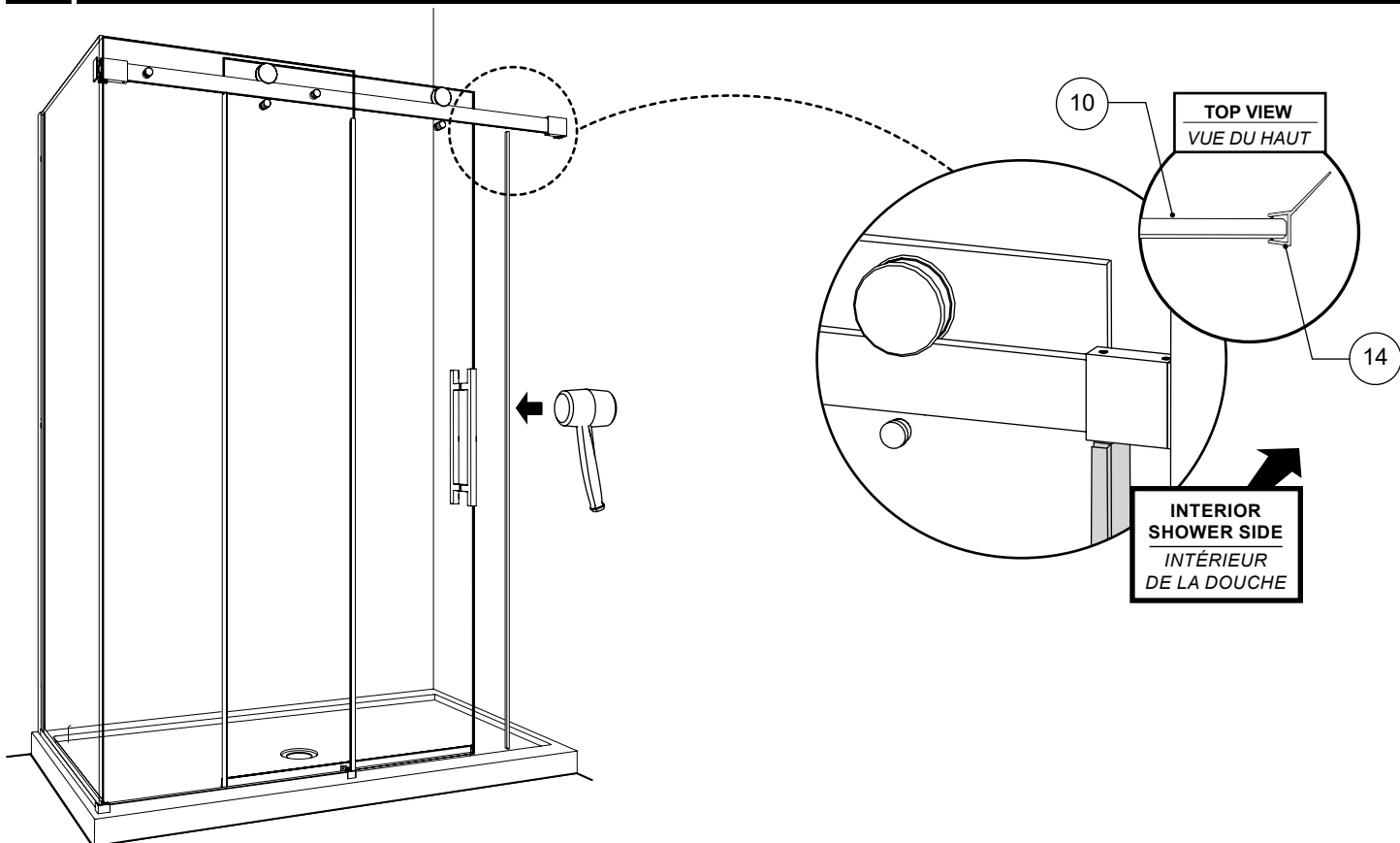
41

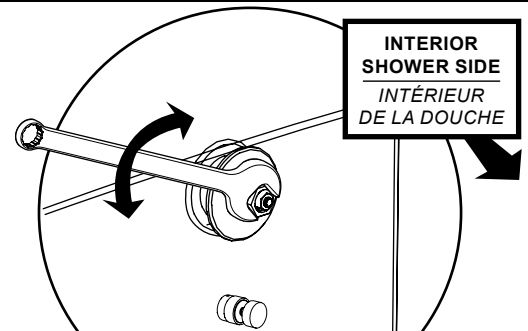
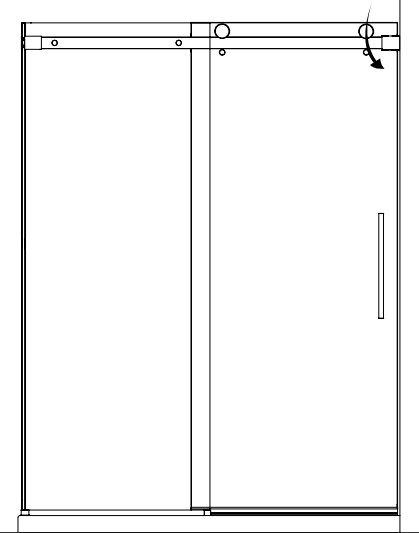
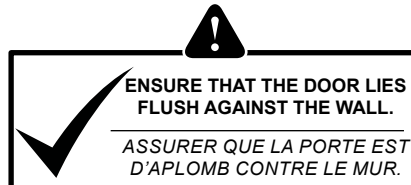
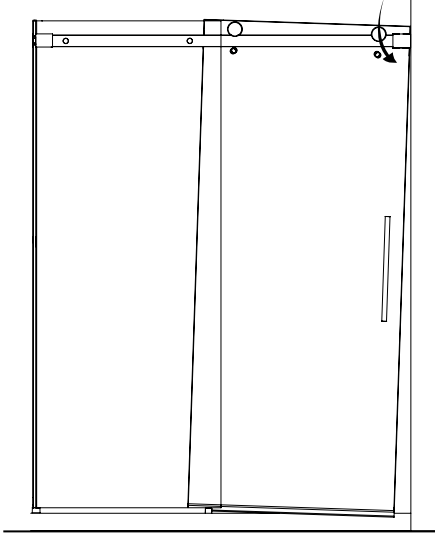
INSTALL SIDE GASKET FOR THE DOOR PANEL AND FIXED PANEL
INSTALLER LES JOINTS LATÉRAUX POUR LA PORTE ET LE PANNEAU FIXE



42

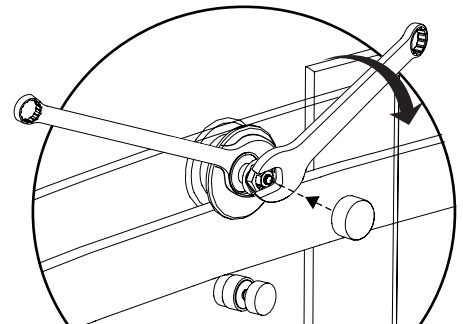
INSTALL THE DOOR CLOSING GASKET
INSTALLER LE JOINT DE FERMETURE DE PORTE





Level the door panel by rotating the eccentric nut to raise or lower the roller.

Niveler le panneau de porte en tournant l'écrou excentrique pour lever ou baisser la roulette.

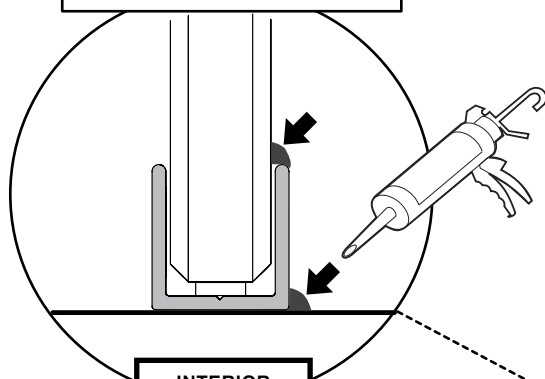


Hold eccentric nut in place with wrench while tightening the small nut and place the cap.

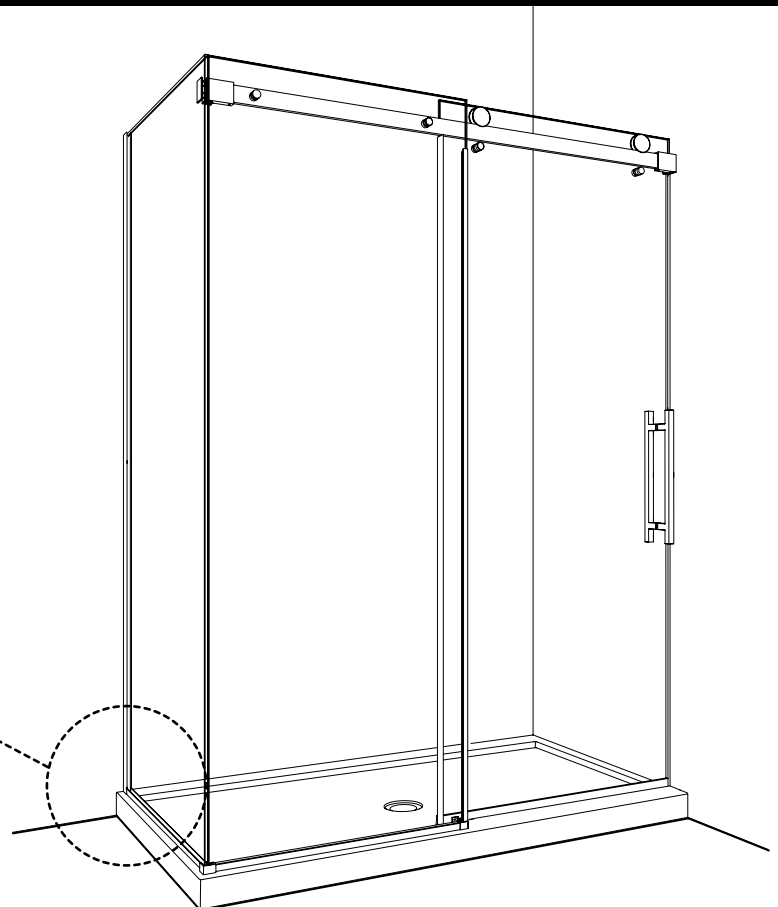
Tenir l'écrou excentrique en place avec la clé tout en serrant le petit écrou et placer le capuchon.

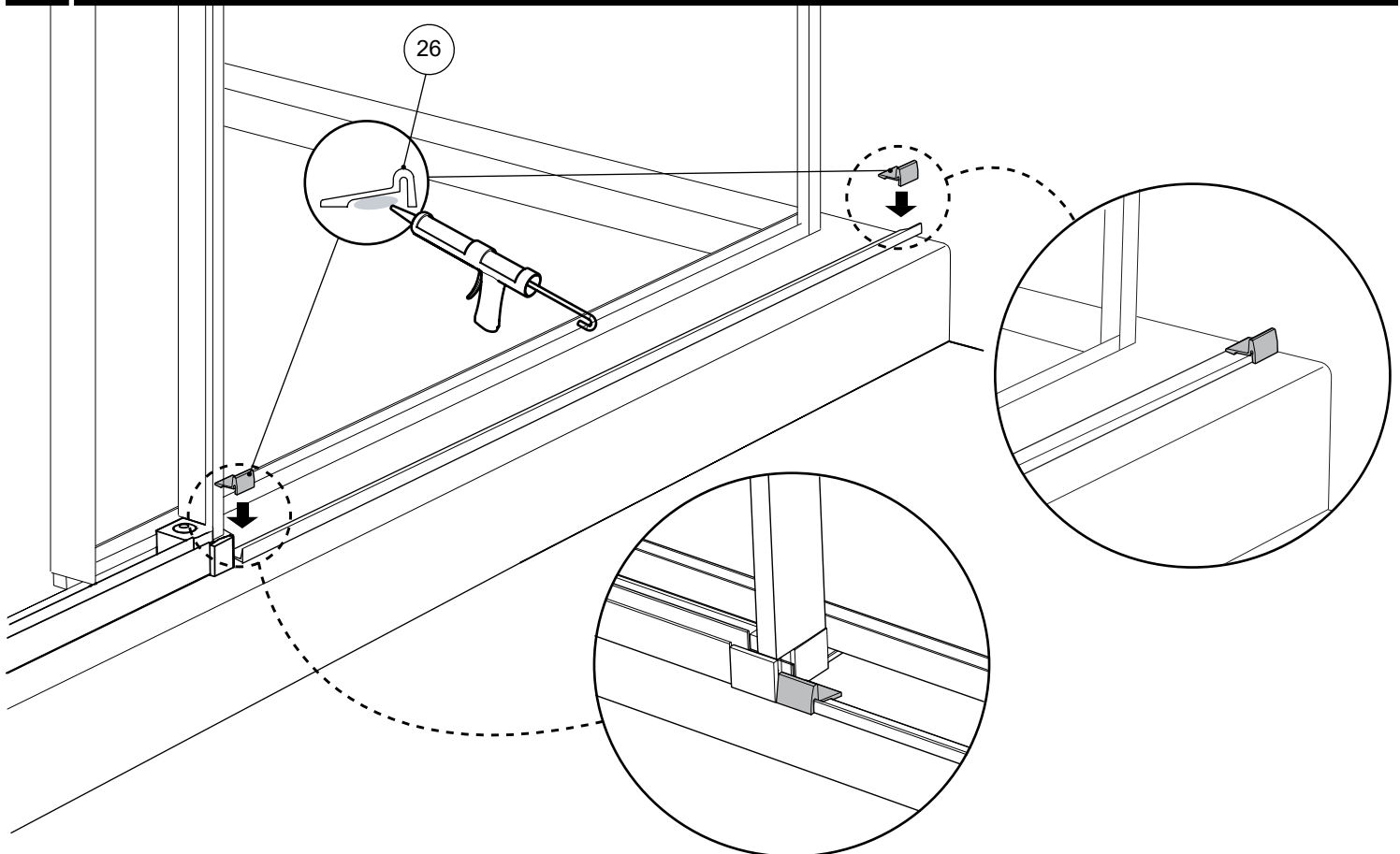
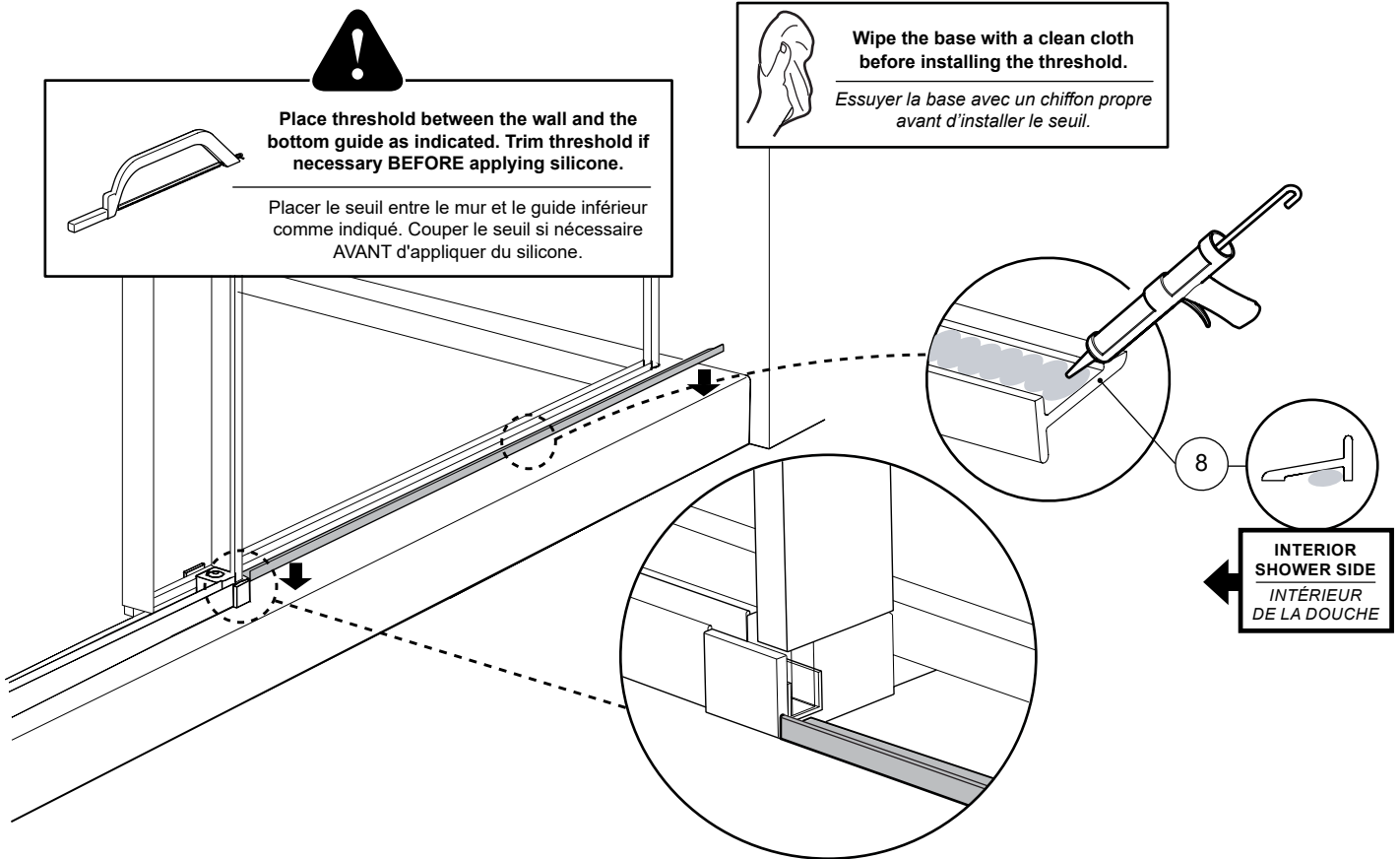
! Silicone around the U-channels, on the exterior of the shower.

Calfeutrer l'extérieur de la douche pour sceller tous les profilés en «u».



INTERIOR SHOWER SIDE
INTÉRIEUR DE LA DOUCHE

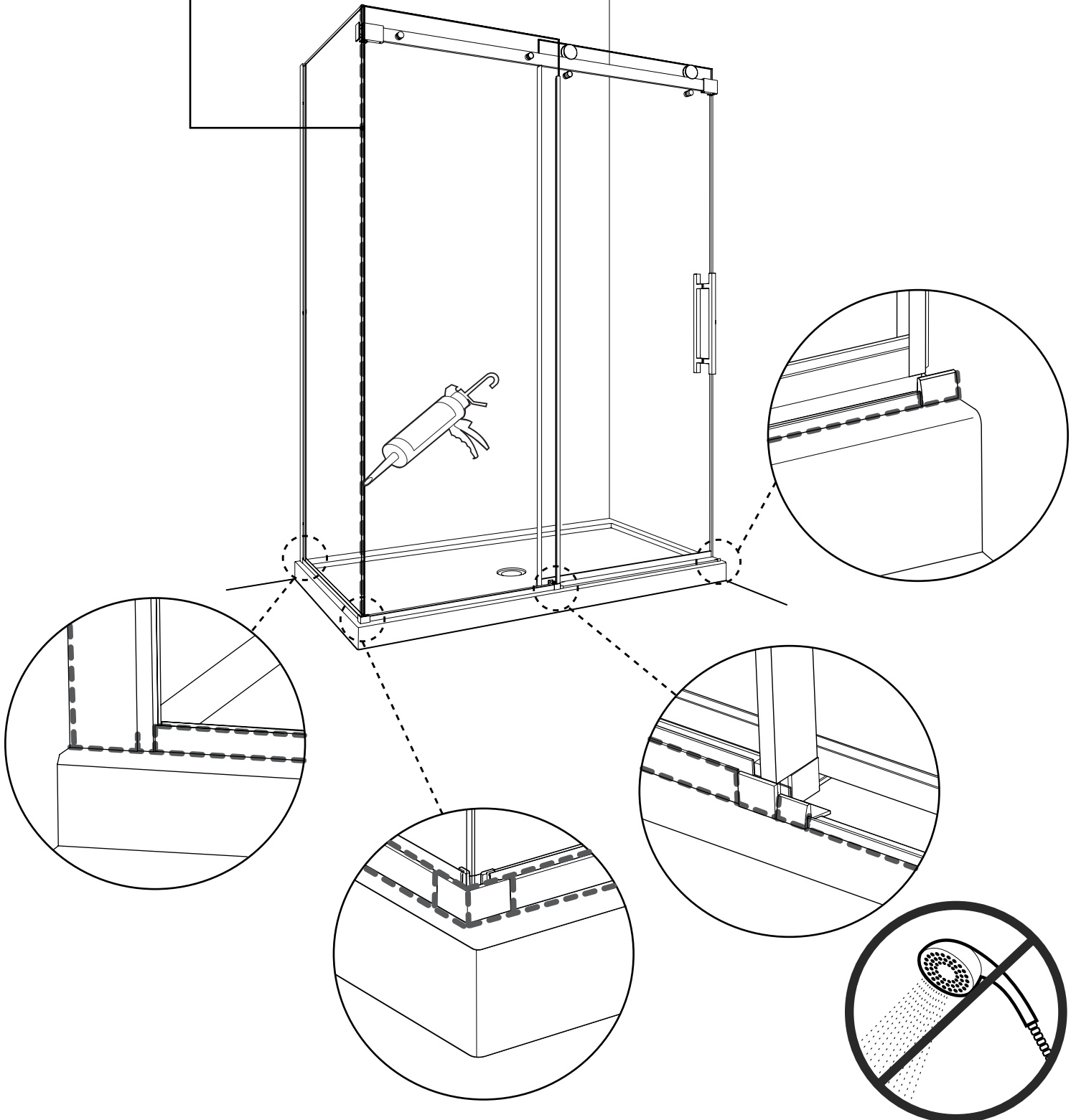






Silicone the inside of the shower to seal any gap between the fixed panel and return panel. The rest of the shower must be siliconed from the outside.

Calfeutrer l'intérieur de la douche pour sceller tout écart entre le panneau fixe et le panneau de retour. Le reste de la douche doit être calfeutré à l'extérieur.



24 HOURS
HEURES