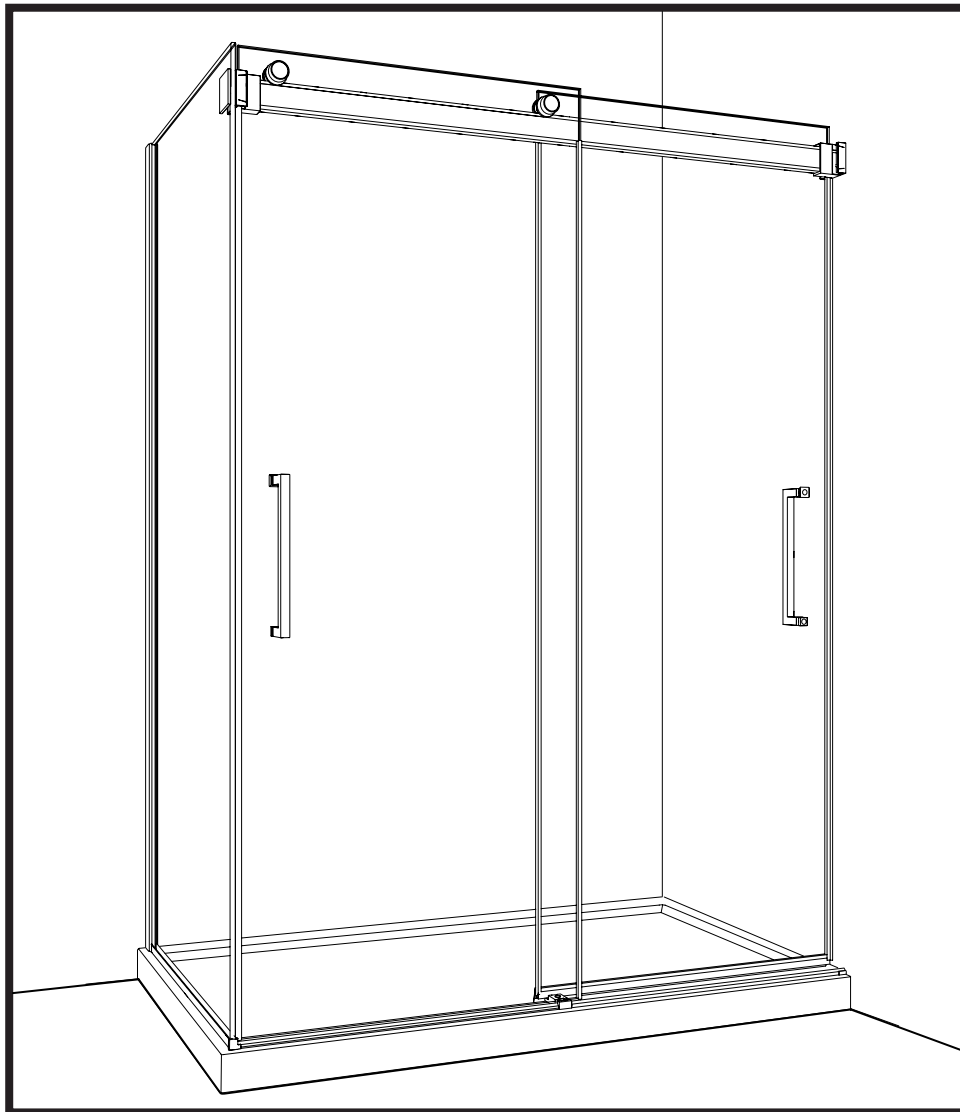


INSTALLATION MANUAL - *GUIDE D'INSTALLATION*

**M002**



Please keep this manual and product code number for future reference and for ordering replacement parts if necessary.

*Veillez conserver ce manuel et le code de produit pour des références futures, et au besoin, la commande de pièces de rechange.*

#### GENERAL INSTRUCTIONS

- Read this manual carefully and completely before proceeding.
- It is recommended that you wear safety glasses at all times during the installation.

En

#### INSTALLATION OVER CERAMIC TILES

- If your shower door is to be installed over ceramic tiles, the tiles should lay completely under the wall jamb.
- Silicone should be used to seal the gap where the ceramic tiles meet the fixed panel.

#### NOTICE

- Caulking: no sealant is required inside the shower, unless otherwise stated.
- Some models are equipped with clear sealing gaskets.

#### CARE FOR YOUR SHOWER DOOR

- Never use scouring powder pads or sharp instruments on metal pieces or glass panels. An occasional wiping down with a mild soap diluted in water is all that is needed to keep the panels and aluminum parts looking new.
- We recommend wiping the glass panels with a squeegee after each use.

#### INSTRUCTIONS GÉNÉRALES

- Lire attentivement et complètement le manuel d'installation avant de procéder.
- Il est recommandé de porter des lunettes de sécurité en tout temps lors de l'installation.

Fr

#### INSTALLATION SUR LES TUILES EN CÉRAMIQUE

- Si votre porte de douche doit être installée sur une bordure en céramique, le jambage doit reposer complètement sur cette dernière.
- Le calfeutrage doit être appliqué sur le côté extérieur de la douche où le panneau fixe rencontre la bordure en céramique.

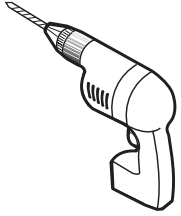
#### NOTE

- Calfeutrage: aucun scellant n'est nécessaire à l'intérieur de la douche.
- Certains modèles sont dotés de joints d'étanchéité clairs.

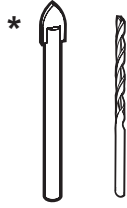
#### L'ENTRETIEN DE VOTRE DOUCHE

- Ne jamais utiliser de poudre ou de tampon à récurer, ni d'instrument tranchant sur les parties en métal ou en verre. De temps à autre, il suffit de nettoyer la porte avec une solution d'eau et un détergent doux pour conserver l'aspect neuf des panneaux de verre et du cadre en aluminium.
- Nous recommandons de passer une raclette de douche sur les panneaux de verre après chaque utilisation.

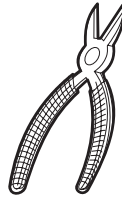
## TOOLS REQUIRED / OUTILS REQUIS



**DRILL**  
PERCEUSE



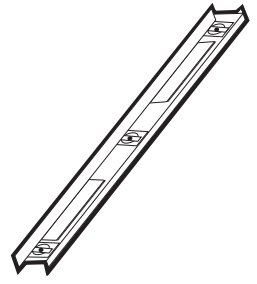
**1/4" & 1/8" DRILL BITS**  
MÈCHE 1/4" & 1/8"



**CUTTING PLIERS**  
PINCE COUPANTE



**SCREWDRIVER**  
TOURNEVIS



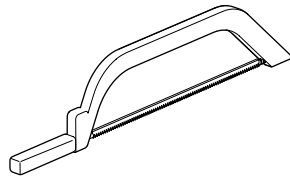
**LEVEL**  
NIVEAU



**PENCIL**  
CRAYON



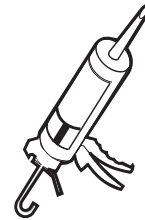
**SAFETY GLASSES**  
LUNETTES DE SÉCURITÉ



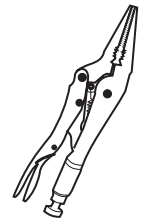
**HACKSAW**  
SCIE À MÉTAUX



**MALLET**  
MAILLET



**SILICONE**  
SCCELLANT

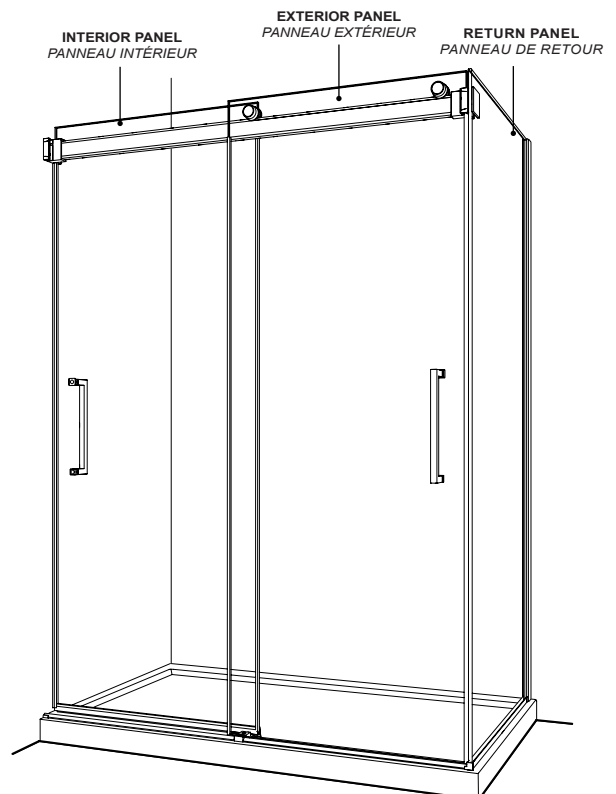
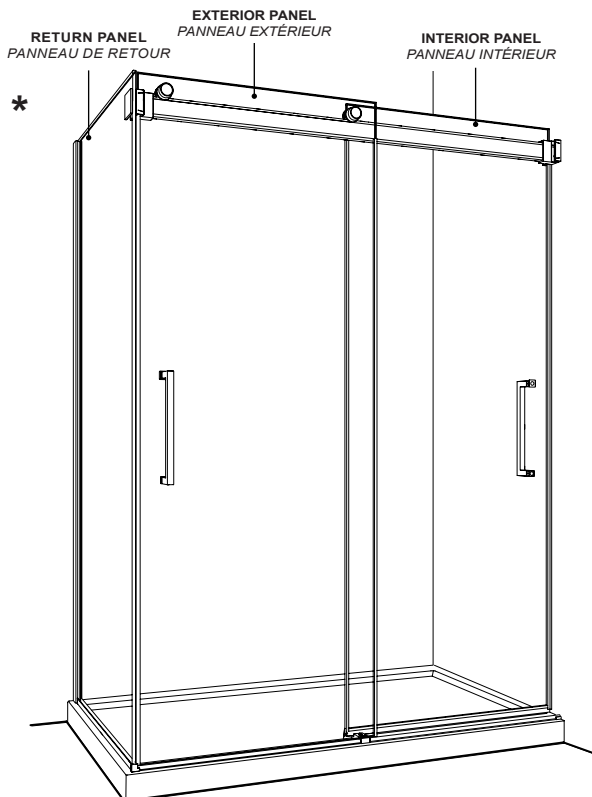


**LOCKING PLIERS**  
PINCES-ÉTAU

\* Use a 1/4" drill bit for ceramic when drilling into ceramic tiles

\* Utiliser une mèche de 1/4" destiné à la céramique lors du perçage des tuiles en céramique.

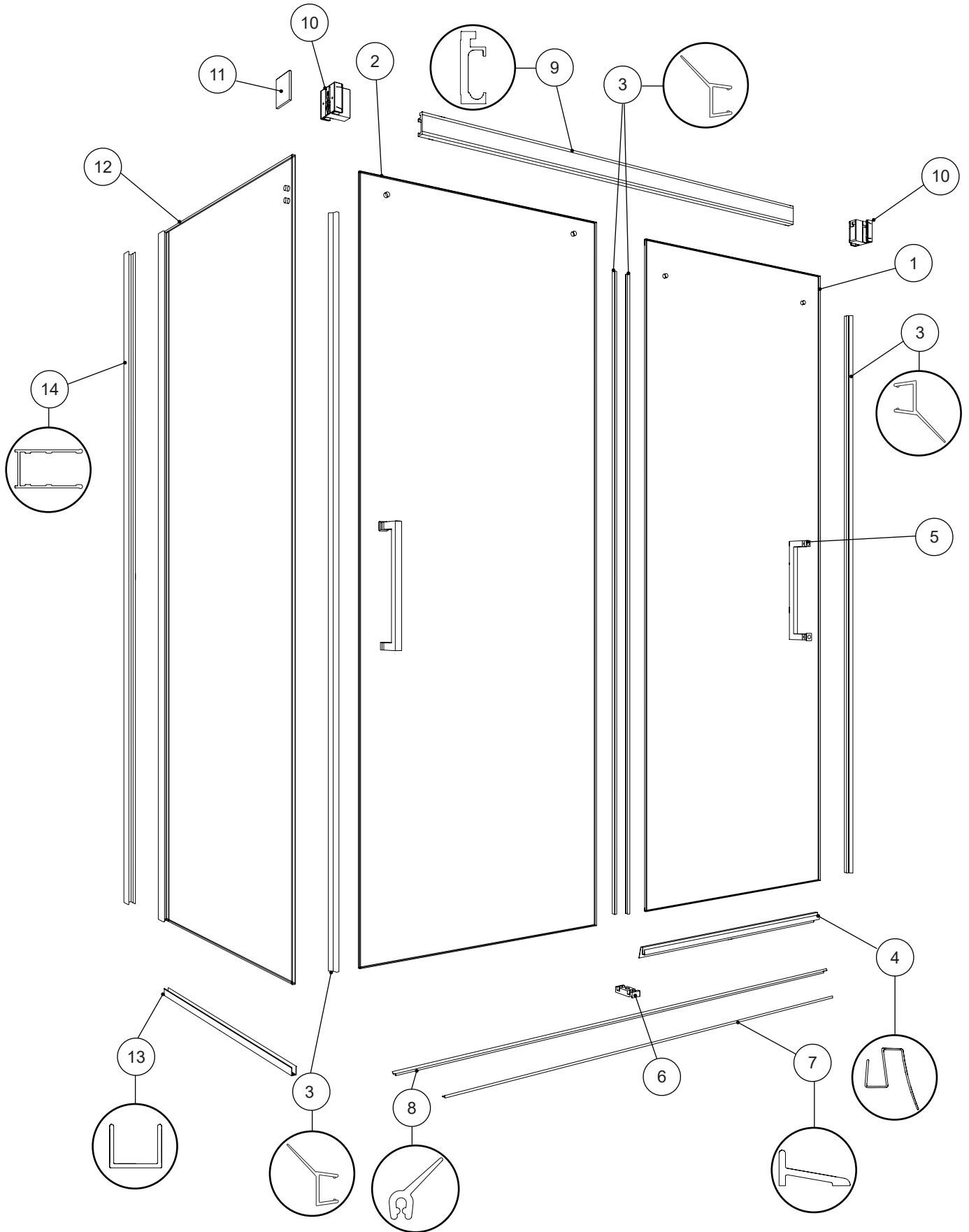
## POSSIBLE CONFIGURATIONS / CONFIGURATIONS POSSIBLES



\* This configuration is illustrated in this manual.

\* Cette configuration est illustrée dans ce manuel.

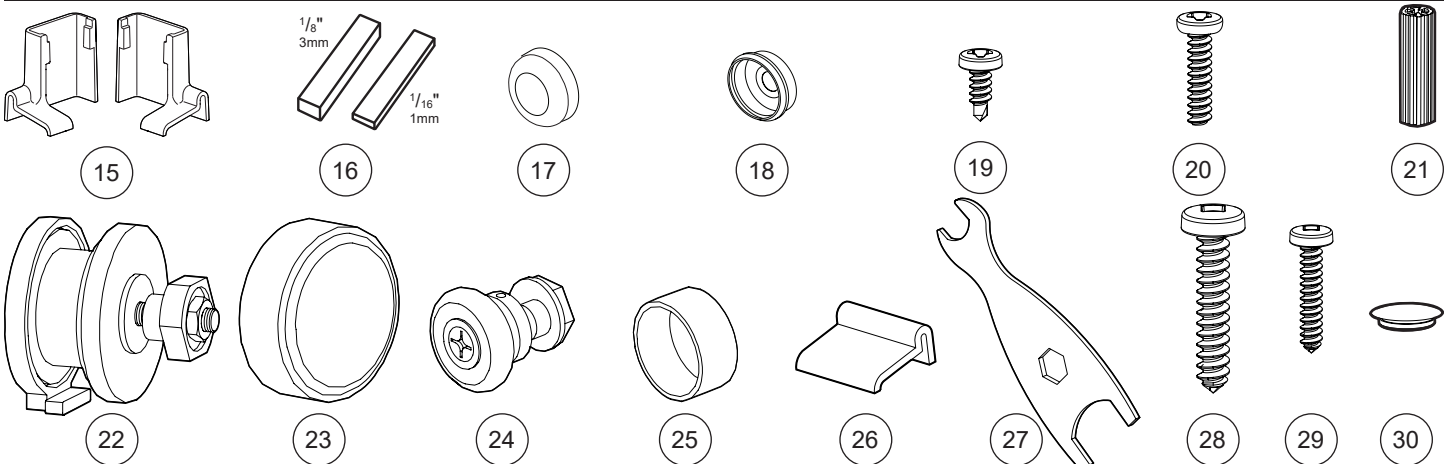
PARTS LISTING / LISTE DES PIÈCES



## HARDWARE LISTING / LISTE DE QUINCAILLERIE

ITEM	FLEURCO CODE	PARTS LISTING / LISTE DES PIÈCES	QTY
1		INTERIOR DOOR PANEL / PANNEAU DE PORTE INTÉRIEUR	1
2		EXTERIOR DOOR PANEL / PANNEAU DE PORTE EXTÉRIEUR	1
3	COEX-M440-75	SIDE DOOR GASKET / JOINT LATÉRAL DE LA PORTE	4
4	COEX N100-65	BOTTOM DOOR GASKET / JOINT INFÉRIEUR POUR LA PORTE	1
5	NM-HANDLE12-XX	HANDLE / POIGNÉE	2
6	NM-B-GUIDE-XX	BOTTOM GUIDE / GUIDE INFÉRIEUR	1
7	PLAT-THRESH-XX-72	THRESHOLD / SEUIL	1
8	COEXN415-40	THRESHOLD GASKET / JOINT DU SEUIL	1
9	NP-BAR-**-XX	RUNNING RAIL / BARRE DE ROULEMENT	1
10	NG/P BRACKET + NM-CATCHER	WALL MOUNT BRACKET / SUPPORT MURAL	2
11	NG/P-PLATE-XX	RETURN BRACKET / SUPPORT DU PANNEAU DE RETOUR	1
12		RETURN PANEL / PANNEAU DE RETOUR	1
13	NH/S-UCHANNEL-42- XX-1	U-CHANNEL / PROFILÉ EN «U»	1
14	PLAT-WJAMB-33-79 ++15419-80	WALL JAMB / JAMBAGE	1
ITEM		HARDWARE LISTING / LISTE DE QUINCAILLERIE	QTY
15	UTELBOW-8-XX	THRESHOLD ANCHOR / ANCRAGE DU SEUIL	1 / 1
16		CLEAR SETTING BLOCK / BLOC NIVEAU TRANSPARENT	7
17		SCREW CAP / CAPUCHON COUVRE-VIS	3
18		BACK SCREW CAP / L'ARRIÈRE DU CAPUCHON COUVRE-VIS	3
19		SELF DRILLING PAN HEAD SCREWS #8 - 3/8" / VIS À TÊTE PAN AUTO-PERÇANTE #8 - 3/8"	3
20		SCREW FOR RETURN PANEL / VIS POUR LE PANNEAU DE RETOUR	3
21		WALL PLUG / CHEVILLE	7
22	NG/P-EX-ROLLER-XX	EXTERIOR WHEEL / ROULETTE EXTÉRIEUR	2
23		EXTERIOR WHEEL CAP / CAPUCHON DE ROULETTE EXTÉRIEUR	2
24	NG/P-IN-ROLLER-XX	INTERIOR WHEEL / ROULETTE INTÉRIEUR	2
25		INTERIOR WHEEL CAP / CAPUCHON DE ROULETTE INTÉRIEUR	2
26	PENDCAP-XX	THRESHOLD ANCHOR / L'ANCRAGE DE SEUIL	1
27		KEY / CLÉ	1
28		PAN HEAD SCREW / VIS À TÊTE CYLINDRIQUE	7
29		SCREW / VIS	1
30		BOTTOM GUIDE CAP / CAPUCHON DU GUIDE INFÉRIEUR	1

## PARTS LISTING / LISTE DES PIÈCES



**LEGEND / LÉGENDE**  
 XX = FINISH/FINI (11, 25, 33)  
 \*\* = LENGTH / LONGUEUR (54, 60, 79, 86 ETC)  
 ++ = CODE / CODE (AC, ABN)

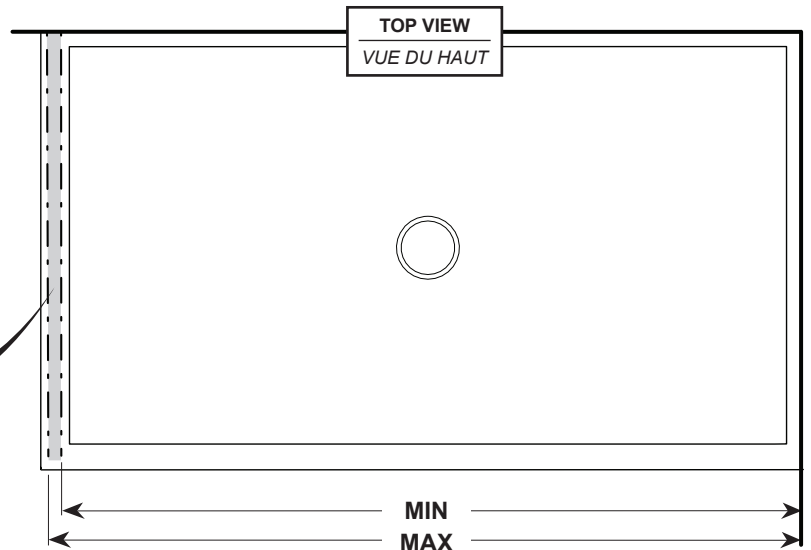
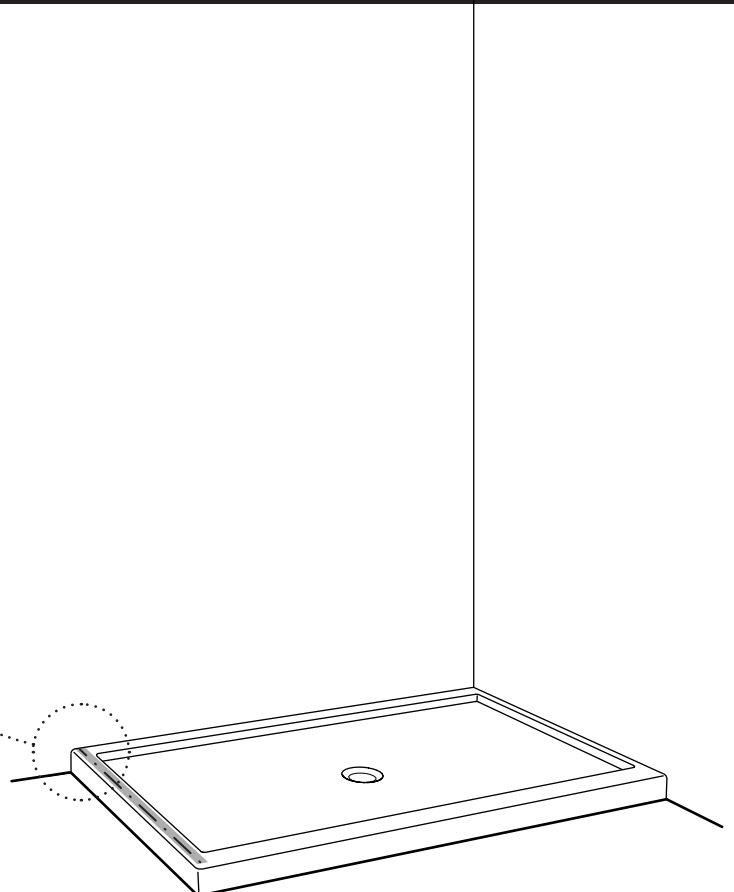
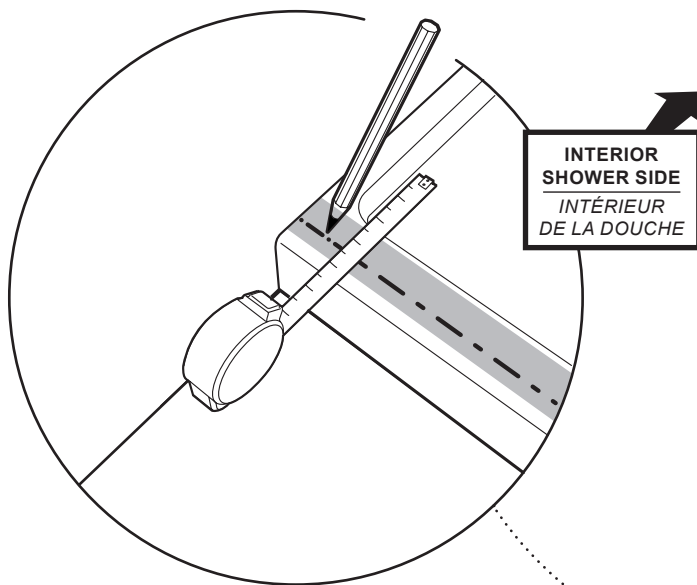
**1****MARK THE PLACEMENT AREA FOR THE RETURN PANEL ON THE BASE****MARQUER LA ZONE DE POSITIONNEMENT POUR LE PANNEAU DE RETOUR SUR LA BASE**

The installation shown is based on plumb finished walls and a levelled base. If these conditions are not met, please adjust accordingly.

*L'installation illustrée est basée sur des murs finis d'aplomb et une base de douche nivelée. Si ces conditions ne sont pas présentes, ajuster en conséquence.*

Model Modèle	Return panel placement Positionnement du panneau de retour	
	MIN	MAX
48	45"	48"
60	57"	60"
72	69"	72"

**Recommended area for return panel installation.**  
*Zone recommandée pour l'installation du panneau de retour.*

**2****MARK THE PLACEMENT LINE FOR THE RETURN PANEL ON THE BASE WITHIN THE PLACEMENT AREA****MARQUER LA LIGNE DU PLACEMENT POUR LE PANNEAU DE RETOUR SUR LA BASE DANS LA ZONE DE POSITIONNEMENT**

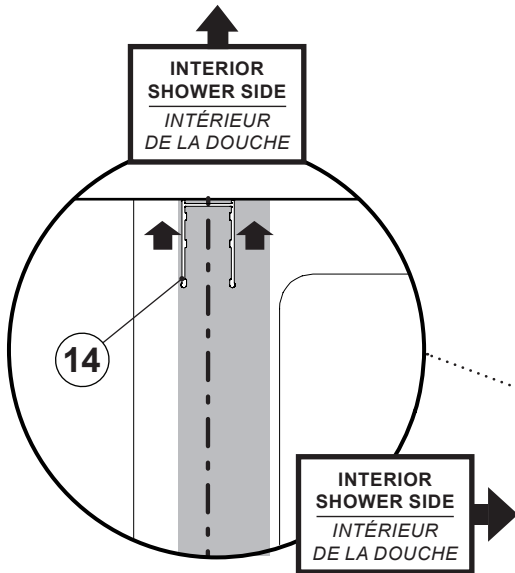
3

**PLACE CENTER OF WALL JAMB ON THE LINE  
PLACER LE CENTRE DU JAMBAGE SUR LA LIGNE**

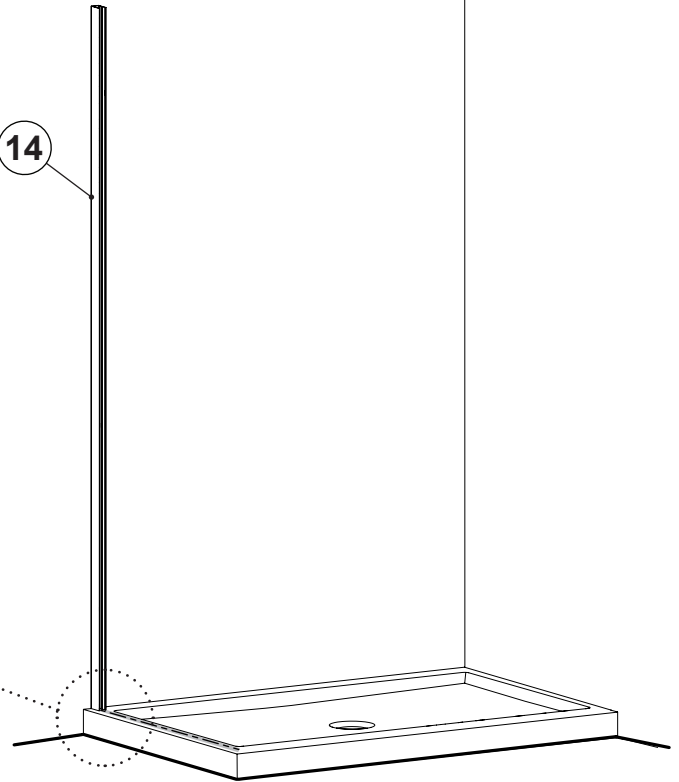


THE HOLES LOCATED ON THE SIDE  
OF THE WALL JAMB MUST FACE THE  
INTERIOR OF THE SHOWER.

LES TROUS SITUÉS SUR LE CÔTÉ DU  
JAMBAGE DOIVENT ÊTRE ORIENTÉS  
VERS L'INTÉRIEUR DE LA DOUCHE.

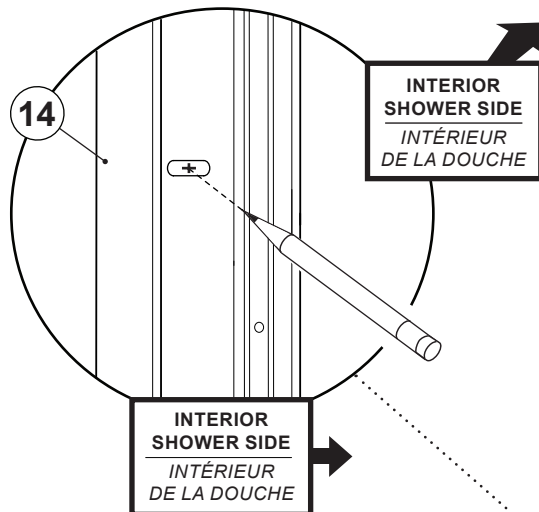


14

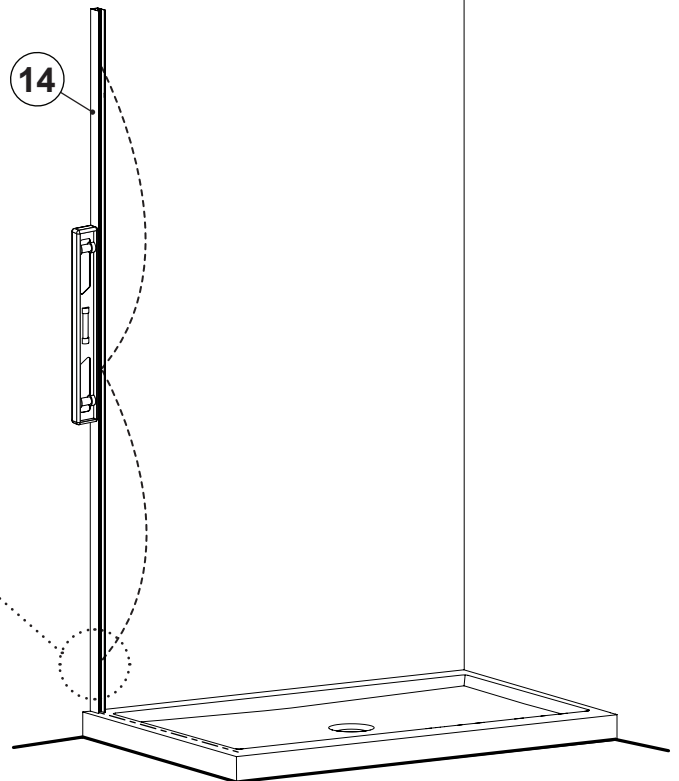


4

**LEVEL AND MARK THE LOCATION OF THE WALL JAMB HOLES ON THE WALL  
NIVELER ET MARQUER L'EMPLACEMENT DES TROUS DU JAMBAGE SUR LE MUR**

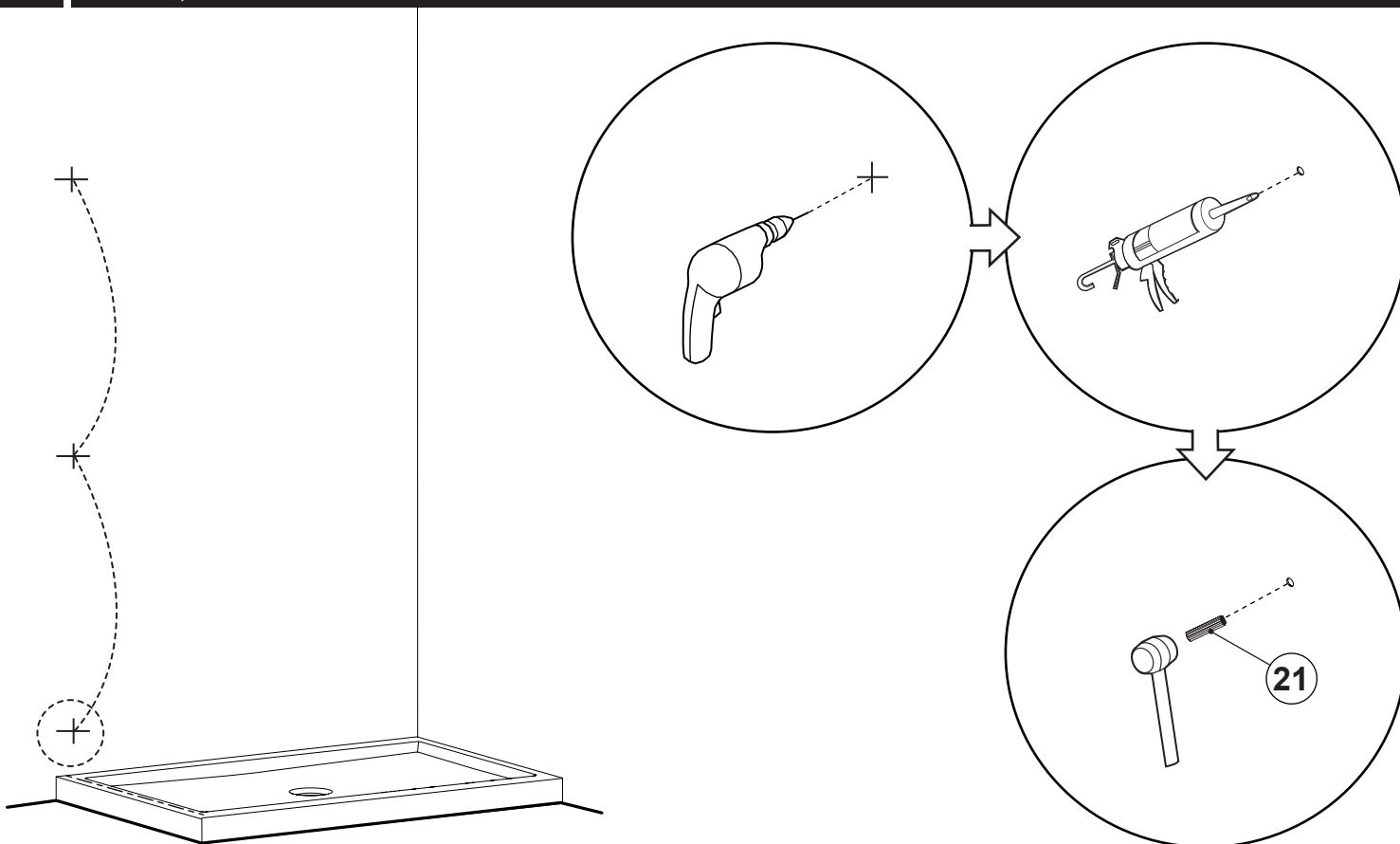


14



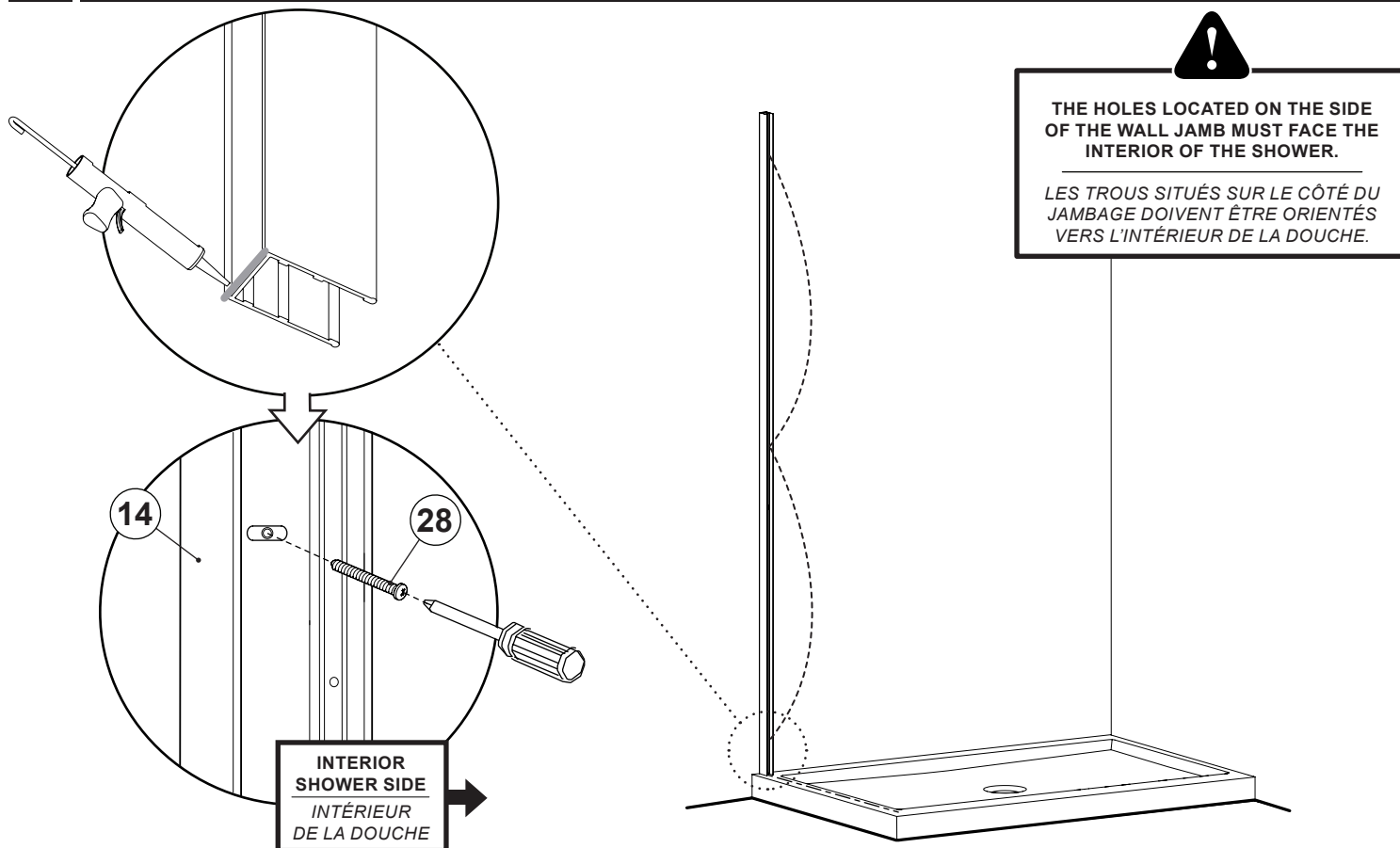
5

**DRILL , SILICONE AND INSTALL WALL PLUGS ON THE WALL**  
**PERCER, CALFEUTRER ET INSTALLER LES CHEVILLES SUR LE MUR**



6

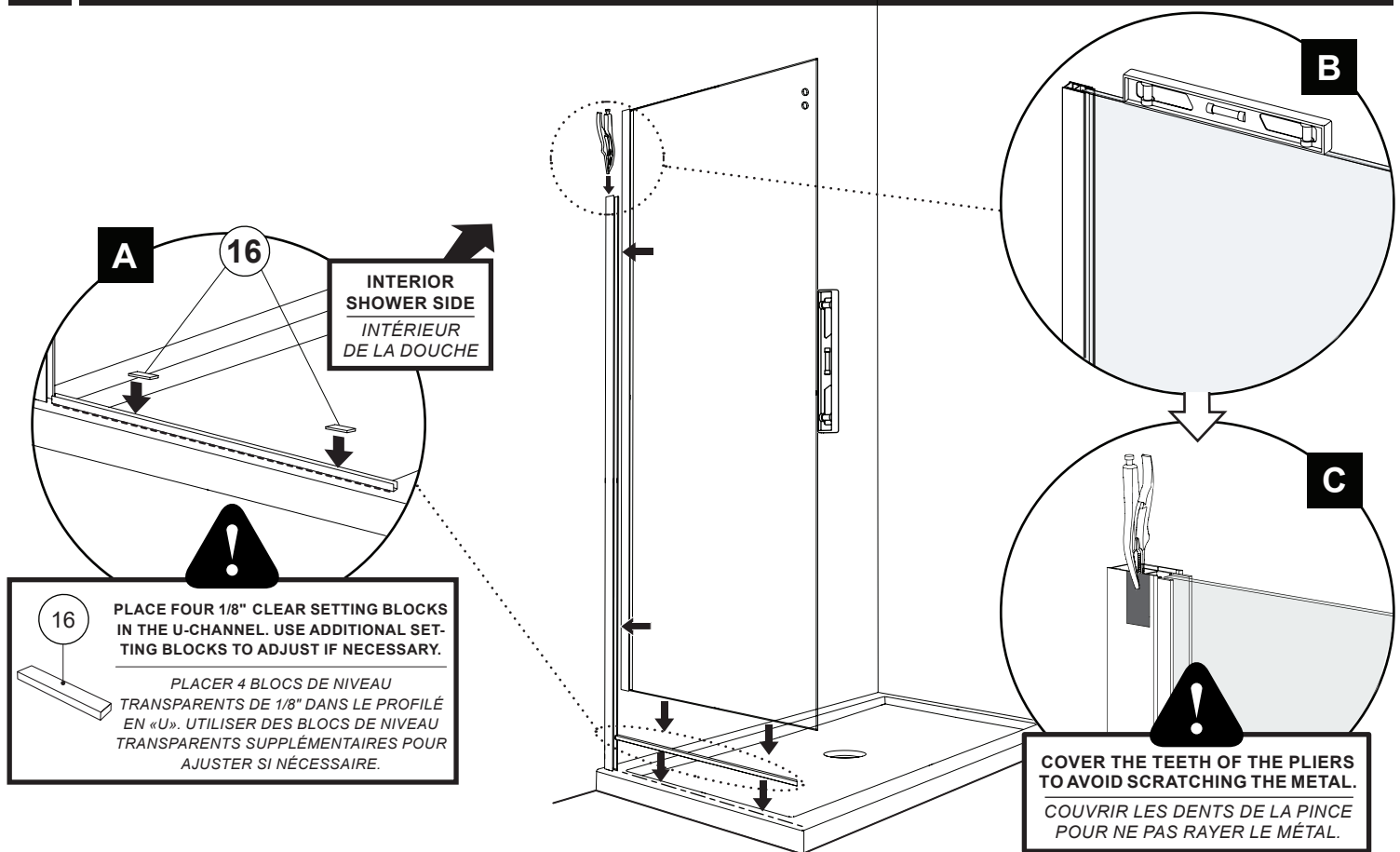
**INSTALL THE WALL JAMB**  
**INSTALLER LE JAMBAGE**





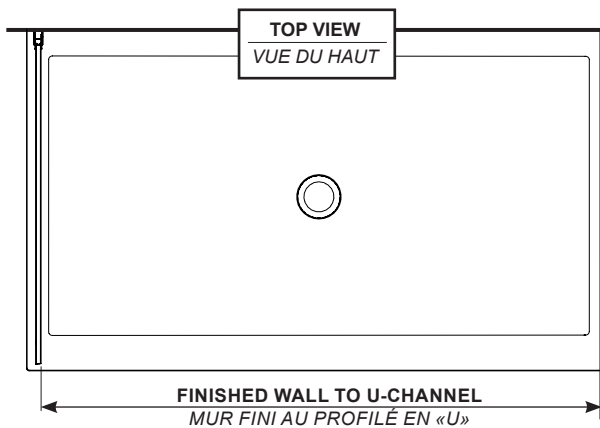
7

**TEMPORARILY INSTALL THE U-CHANNEL AND RETURN PANEL AND LEVEL**  
**INSTALLER PROFILÉ EN «U» ET LE PANNEAU DE RETOUR TEMPORAIREMENT ET NIVELER**



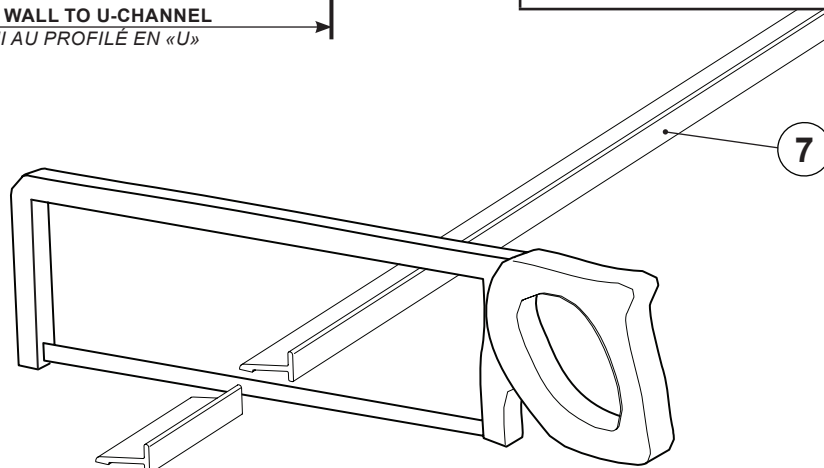
8

**CUT THE LENGTH OF THE THRESHOLD**  
**COUPER LA LONGUEUR DU SEUIL**

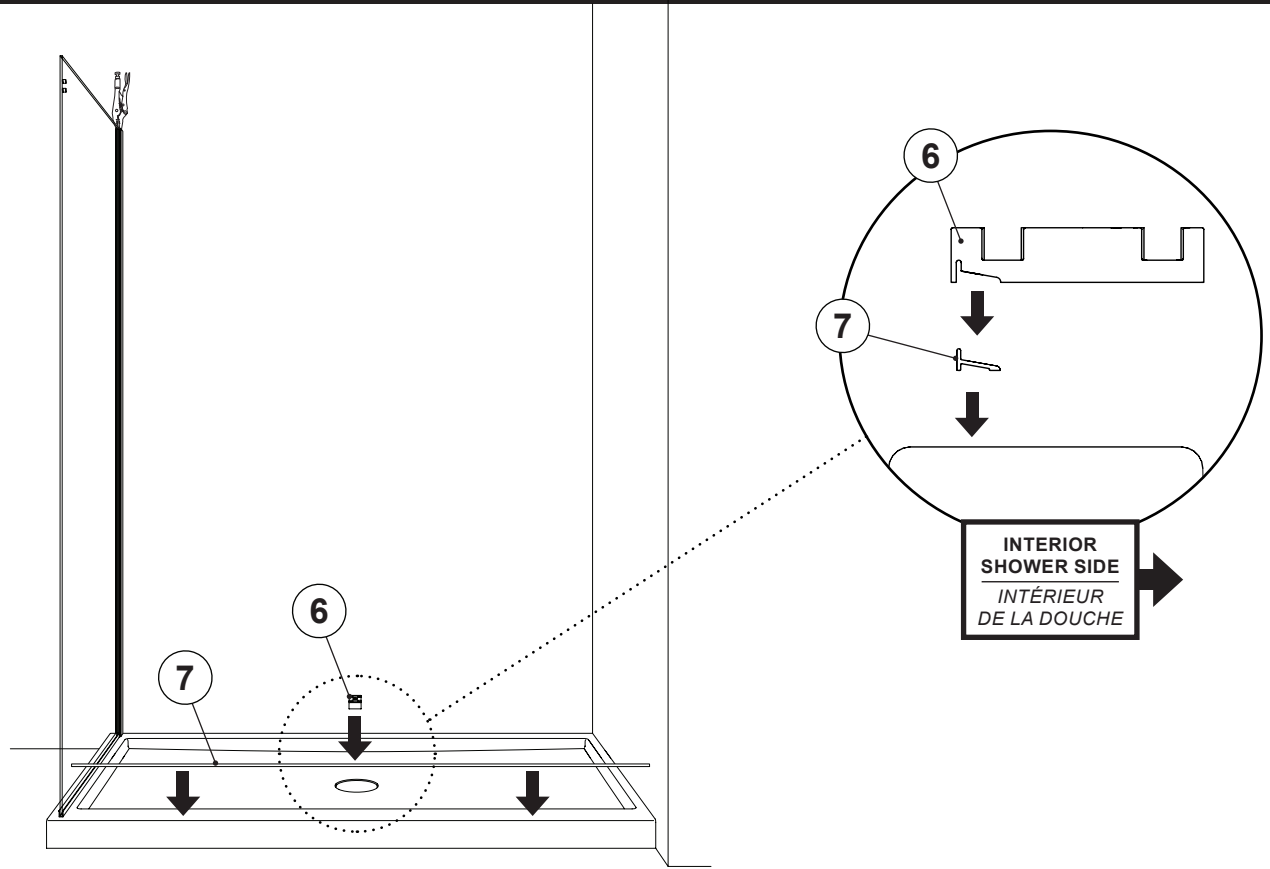


**FORMULA / FORMULE**

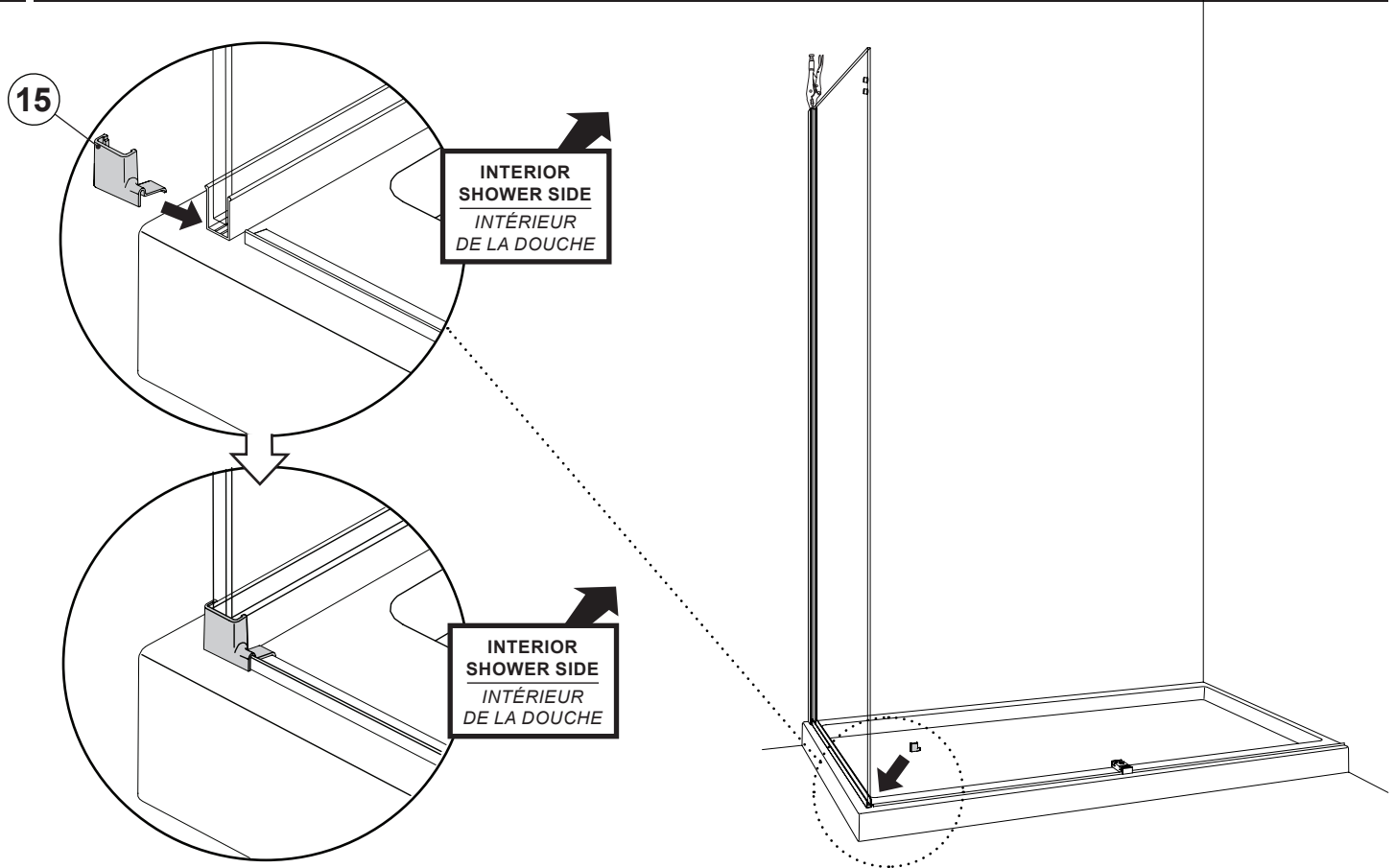
**THRESHOLD = FINISHED WALL TO U-CHANNEL**  
**SEUIL = MUR FINI AU PROFILÉ EN «U»**



**9** TEMPORARILY PLACE THE THRESHOLD AND BOTTOM GUIDE ON THE BASE  
*PLACER LE SEUIL ET LE GUIDE DU BAS SUR LA BASE TEMPORAIREMENT*

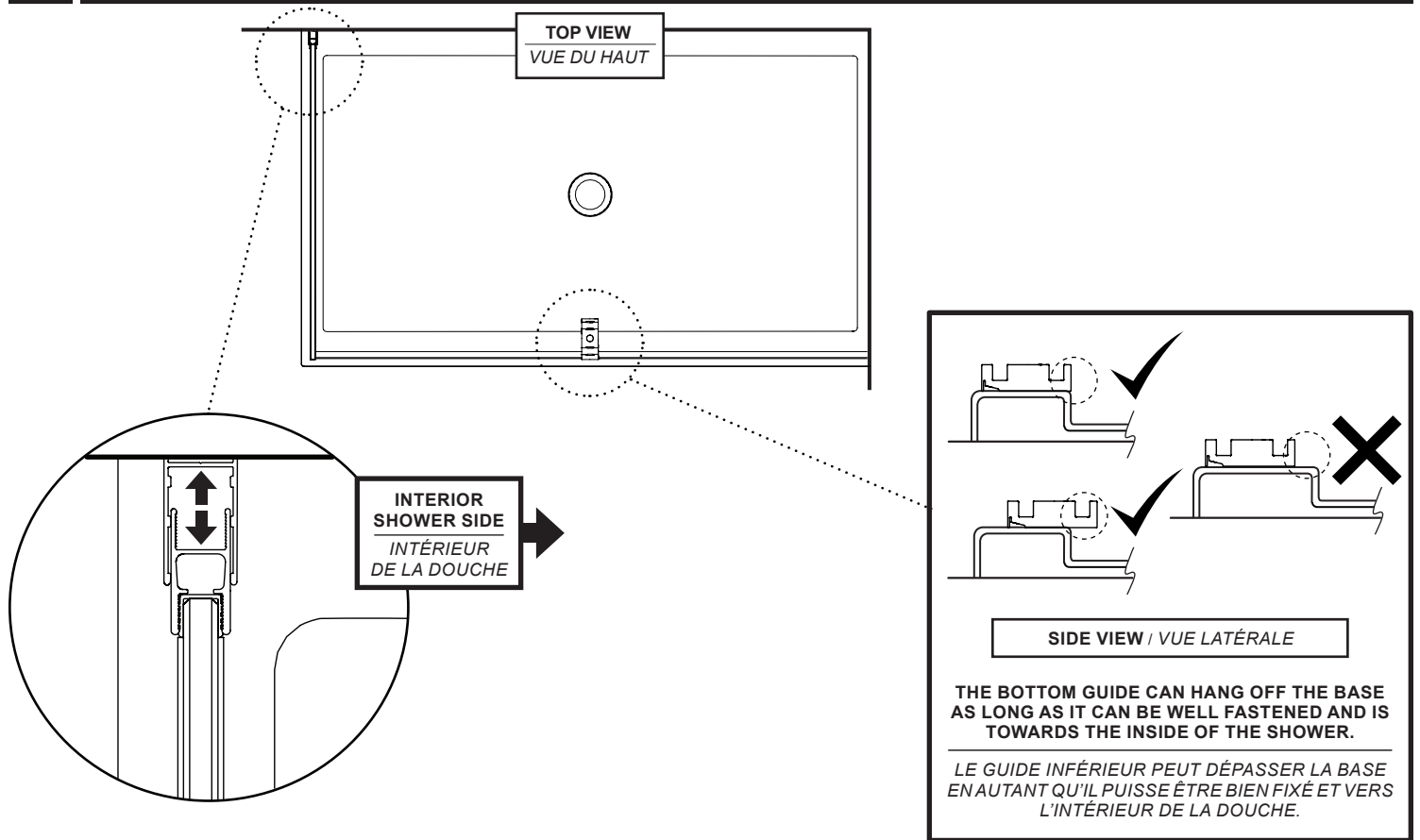


**10** INSTALL THE THRESHOLD ANCHOR  
*INSTALLER L'ANCRAGE DU SEUIL*



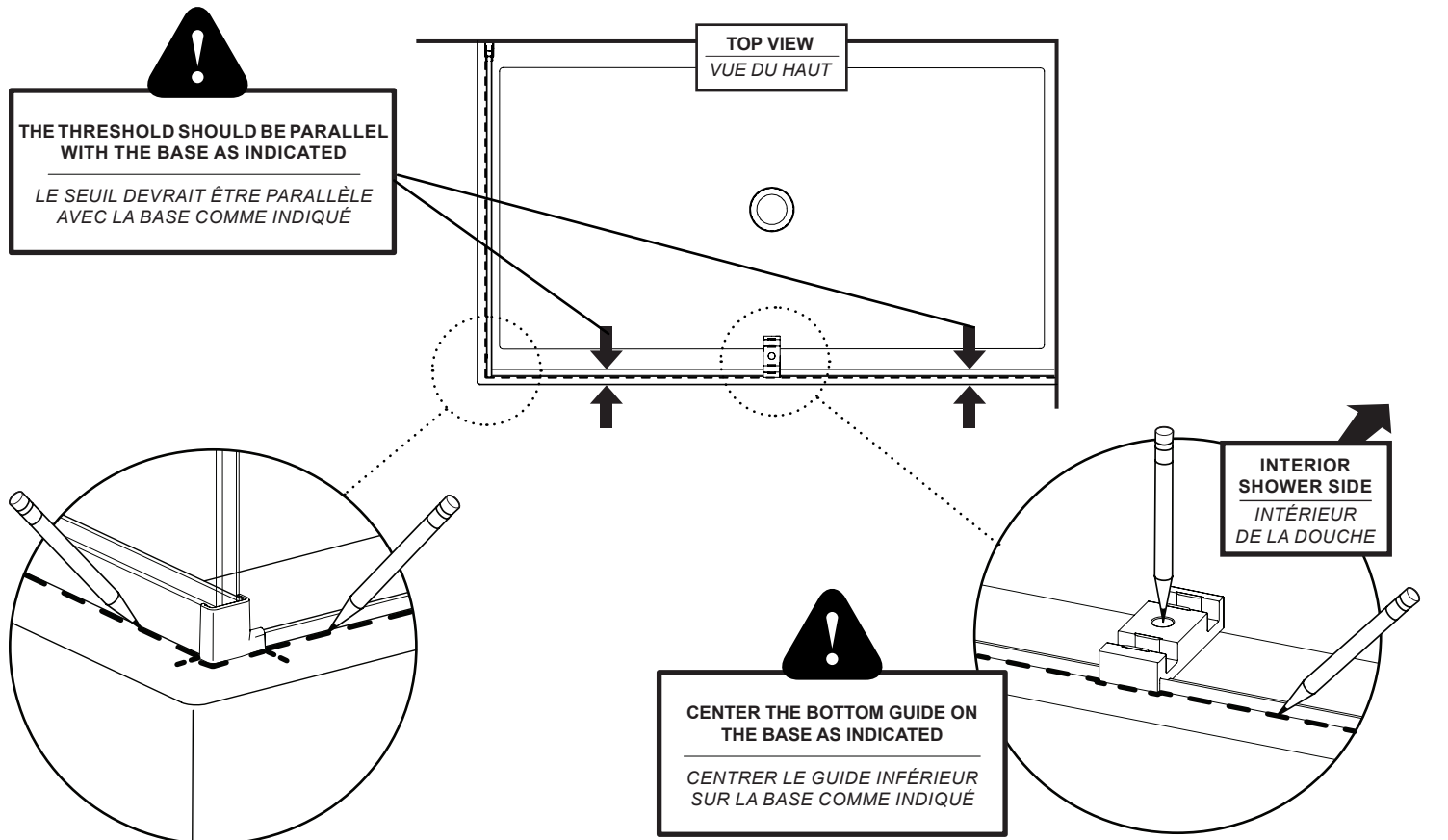
11

**ADJUST THE BOTTOM GUIDE ON THE BASE**  
**ADJUSTER LE GUIDE INFÉRIEUR SUR LA BASE**

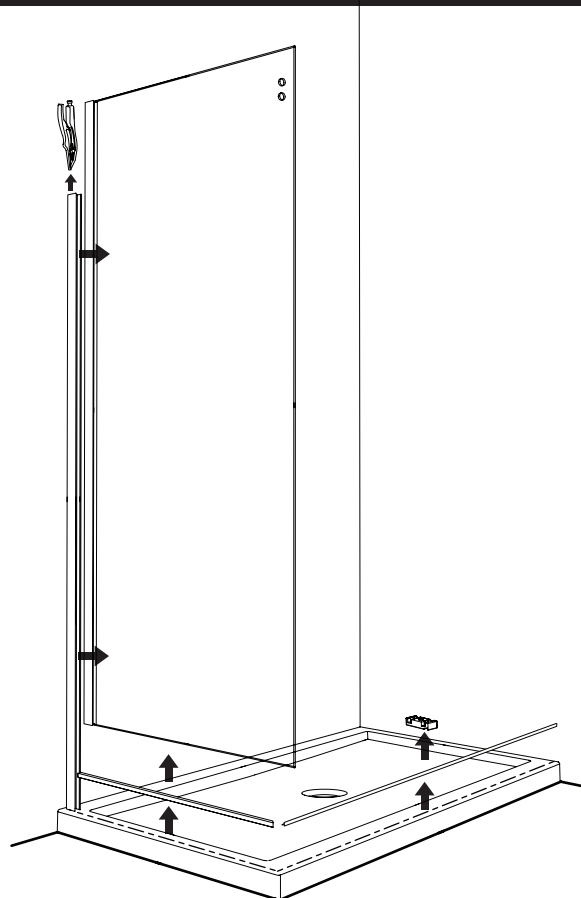


12


**MARK THE PLACEMENT OF THE THRESHOLD, BOTTOM GUIDE AND U-CHANNEL**  
**MARQUER L'EMPLACEMENT DU SEUIL, DU GUIDE INFÉRIEUR ET PROFILÉ EN «U»**

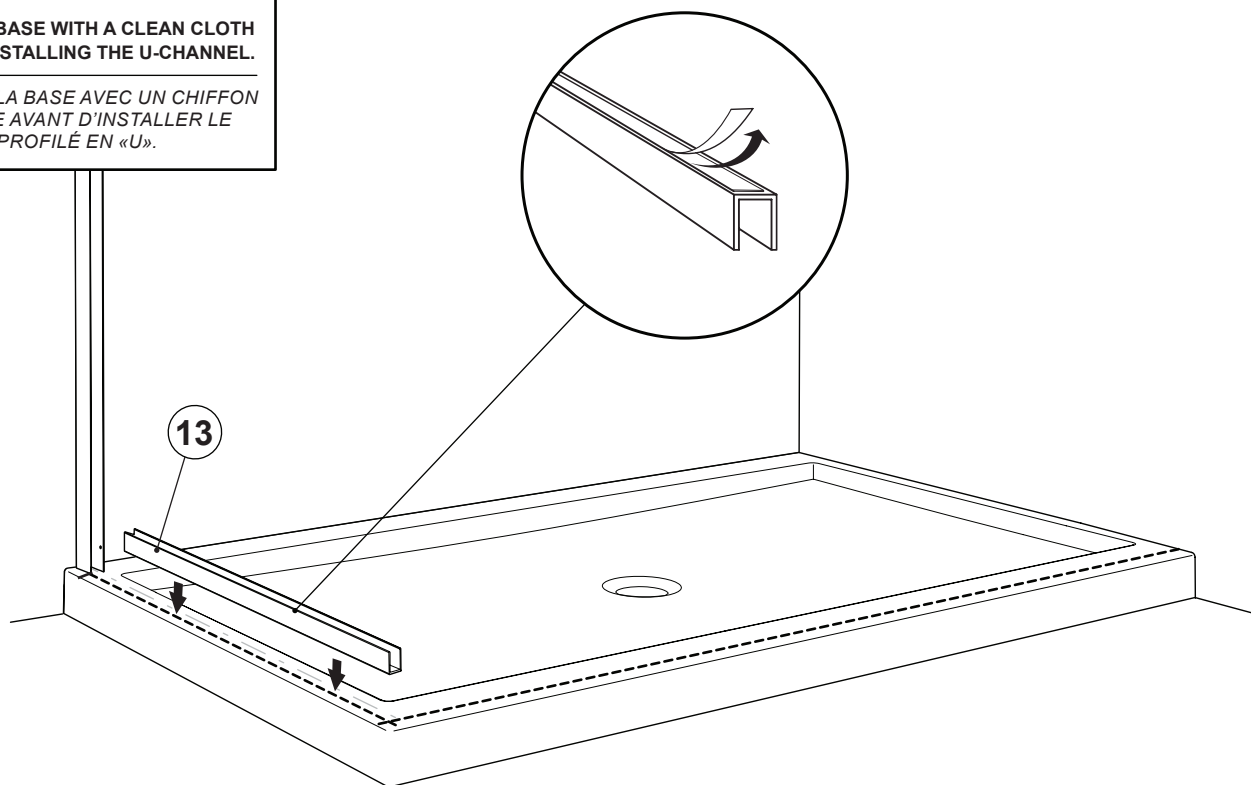


**13 REMOVE THE RETURN PANEL , U-CHANNEL, THERSHOLD AND BOTTOM GUIDE  
ENLEVER LE PANNEAU DE RETOUR, LE PROFILÉ EN «U», LE SEUIL ET LE GUIDE DU BAS**



**14 INSTALL THE U-CHANNEL  
INSTALLER LE PROFILÉ EN «U»**

 **WIPE THE BASE WITH A CLEAN CLOTH  
BEFORE INSTALLING THE U-CHANNEL.**  
**ESSUYER LA BASE AVEC UN CHIFFON  
PROPRE AVANT D'INSTALLER LE  
PROFILÉ EN «U».**



**15** **INSTALL THE RETURN PANEL, LEVEL AND CLAMP IT IN PLACE**  
**INSTALLER LE PANNEAU DE RETOUR, LE METTRE DE NIVEAU ET SERRER EN PLACE**

**A** **16**  
**INTERIOR SHOWER SIDE**  
**INTÉRIEUR DE LA DOUCHE**

**16** PLACE FOUR 1/8" CLEAR SETTING BLOCKS IN THE U-CHANNEL. USE ADDITIONAL SETTING BLOCKS TO ADJUST IF NECESSARY.  
 PLACER 4 BLOCS DE NIVEAU TRANSPARENTS DE 1/8" DANS LE PROFILÉ EN «U». UTILISER DES BLOCS DE NIVEAU TRANSPARENTS SUPPLÉMENTAIRES POUR AJUSTER SI NÉCESSAIRE.

**C**  
 COVER THE TEETH OF THE PLIERS TO AVOID SCRATCHING THE METAL.  
 COUVRIR LES DENTS DE LA PINCE POUR NE PAS RAYER LE MÉTAL.

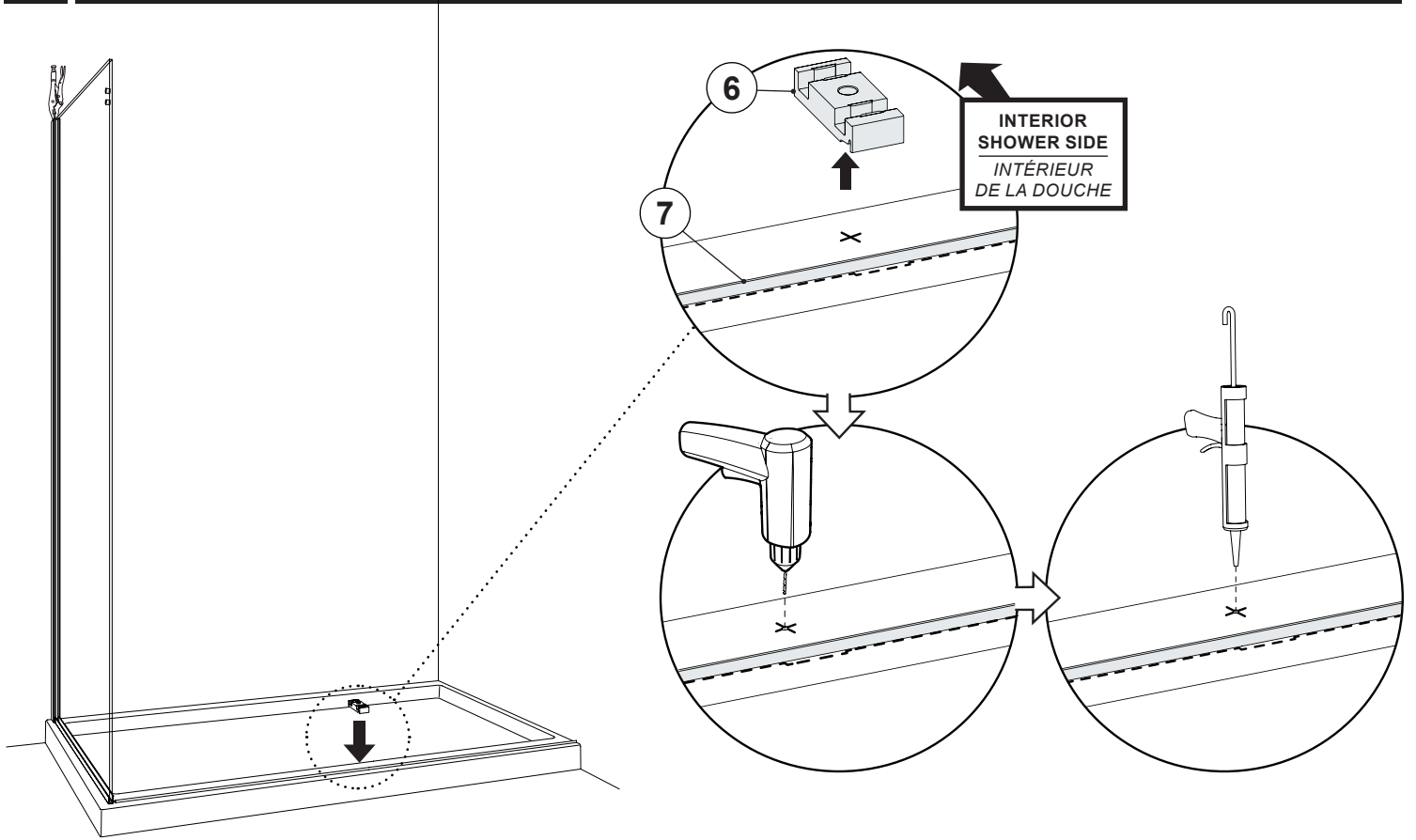
**16** **INSTALL THE THRESHOLD ON THE LOCATION MARKED PREVIOUSLY**  
**INSTALLER LE SEUIL SUR LA PLACE MARQUÉE PRÉCÉDEMMENT**

**7** WIPE THE BASE WITH A CLEAN CLOTH BEFORE INSTALLING THE THRESHOLD.  
 ESSUYER LA BASE AVEC UN CHIFFON PROPRE AVANT D'INSTALLER LE SEUIL.

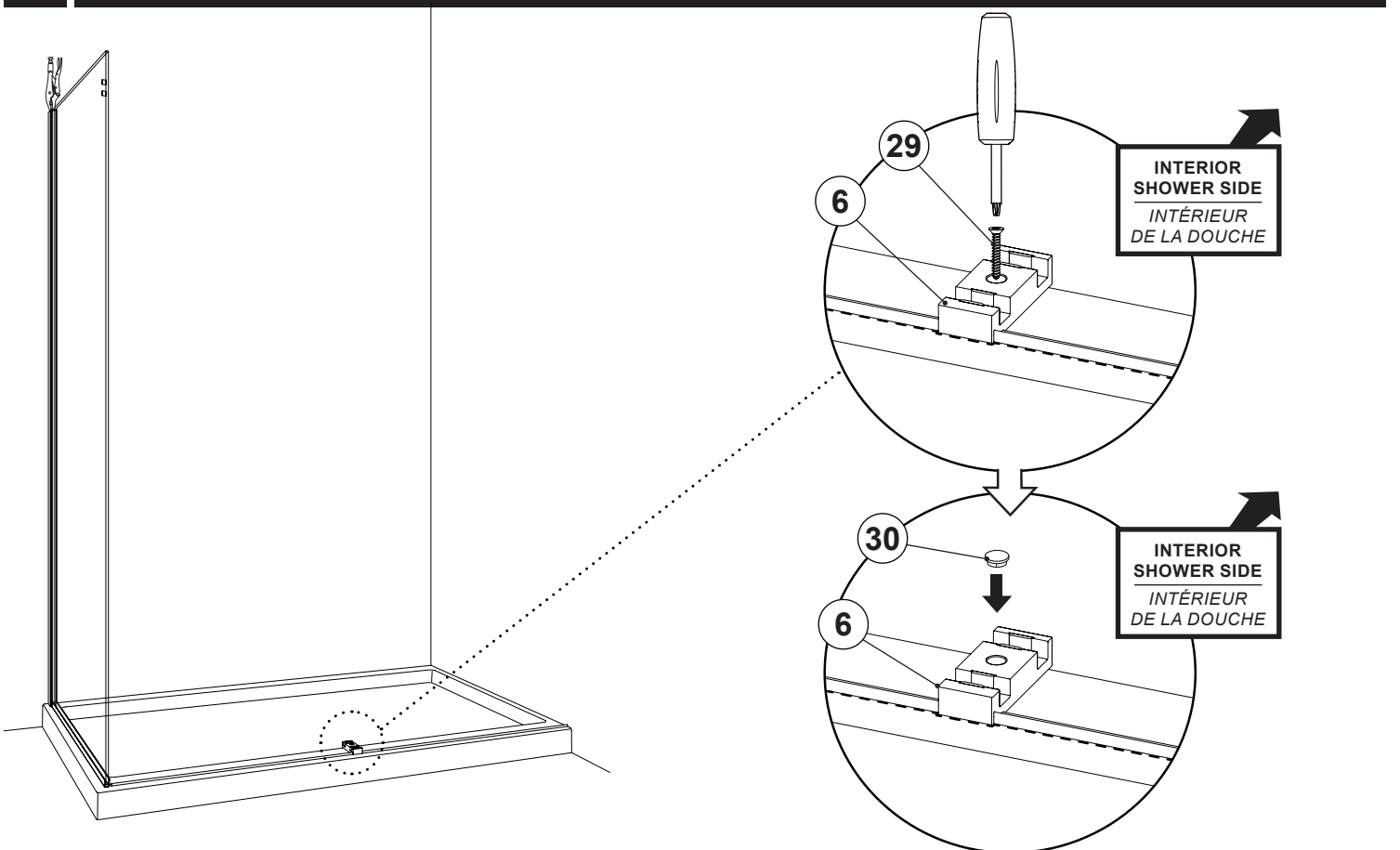
**7**

**7**  
**INTERIOR SHOWER SIDE**  
**INTÉRIEUR DE LA DOUCHE**

**17 DRILL AND SILICONE THE BOTTOM GUIDE PLACEMENT  
PERCER ET CALFEUTRER L'EMPLACEMENT DU GUIDE INFÉRIEUR**

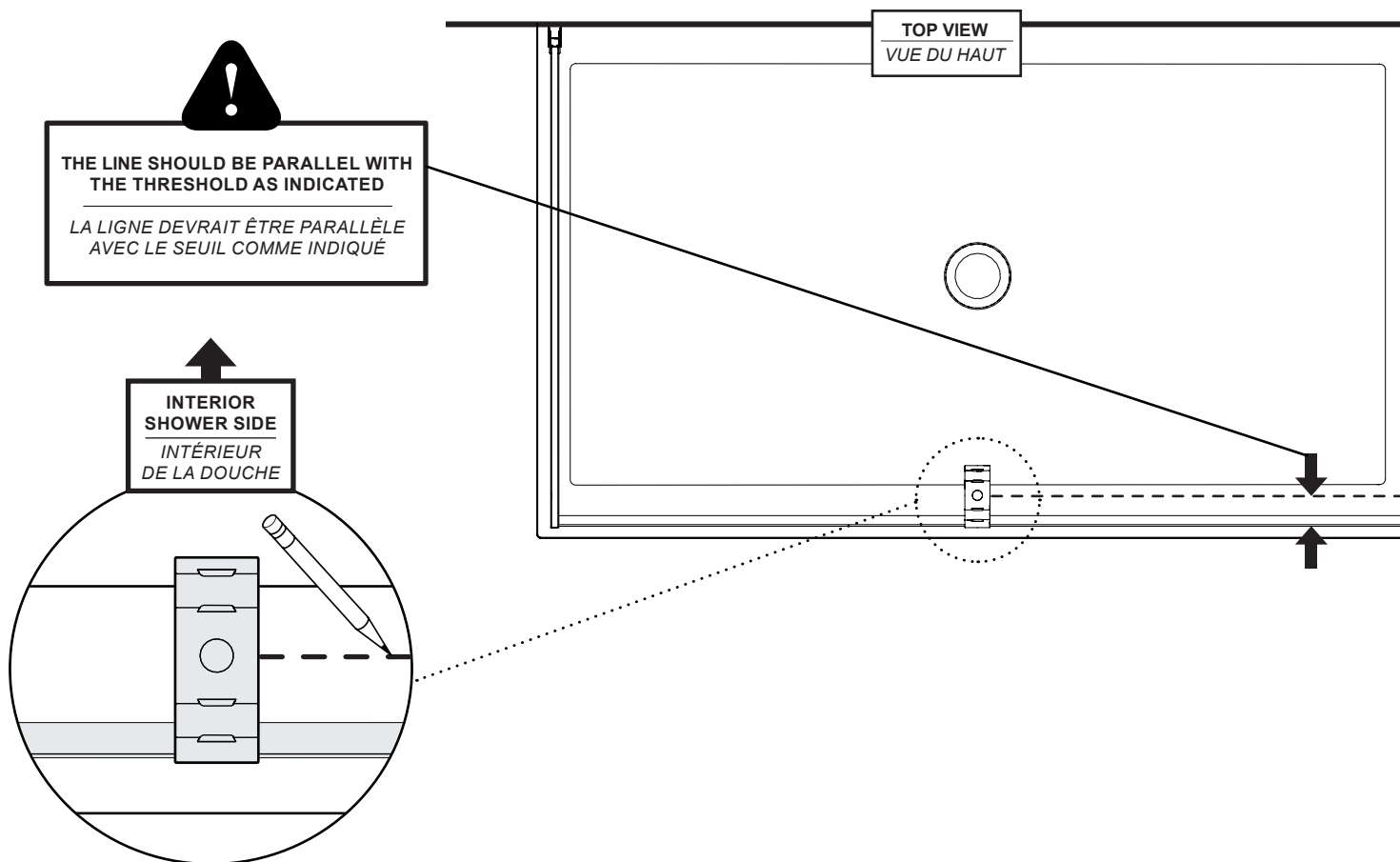


**18 INSTALL THE BOTTOM GUIDE  
INSTALLER LE GUIDE INFÉRIEUR**



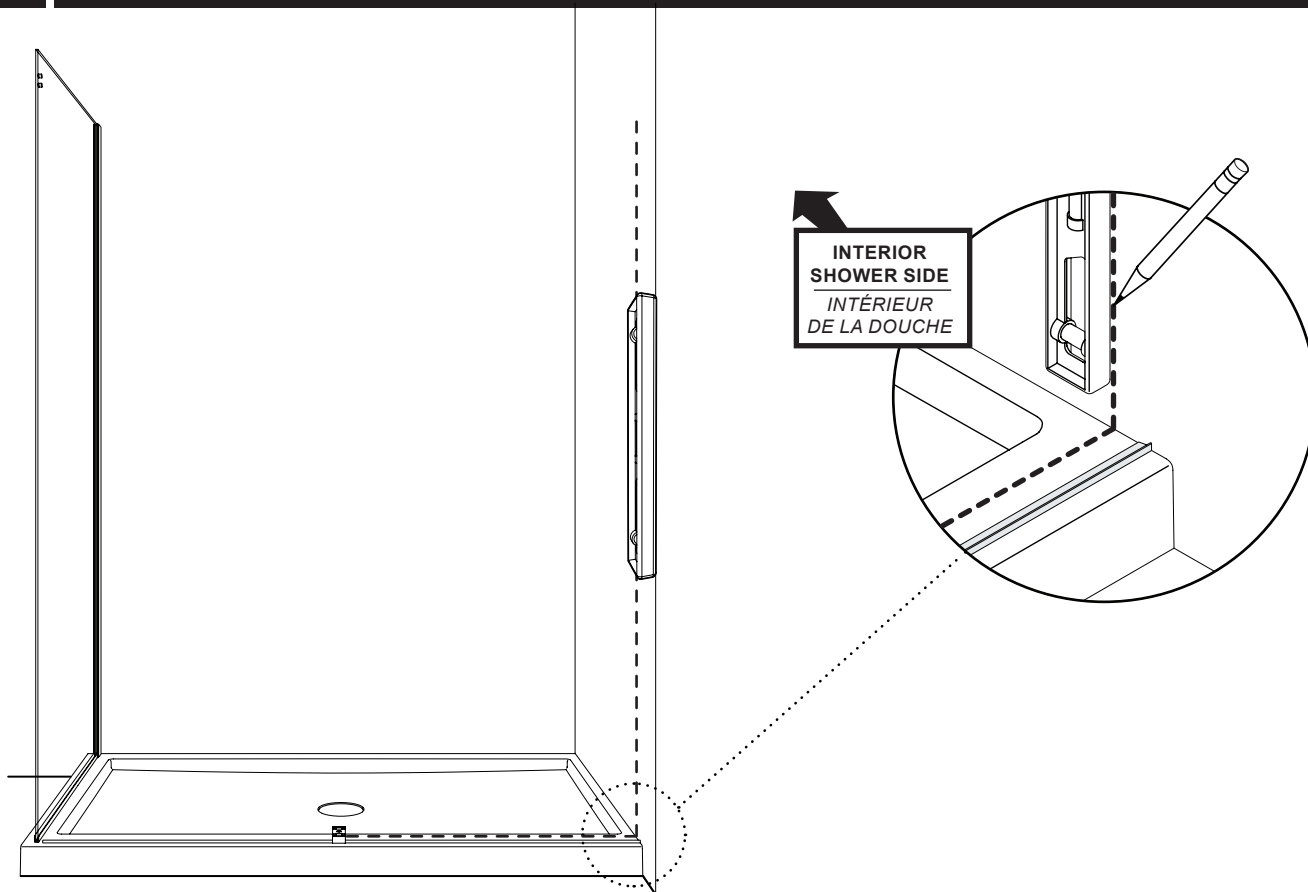
19

**DRAW A PARALLEL LINE ALONG THE BASE USING THE BOTTOM GUIDE CENTER AS REFERENCE**  
**TRACER UNE LIGNE LE LONG DE LA BASE EN UTILISANT LE CENTRE DU GUIDE INFÉRIEUR COMME RÉFÉRENCE**



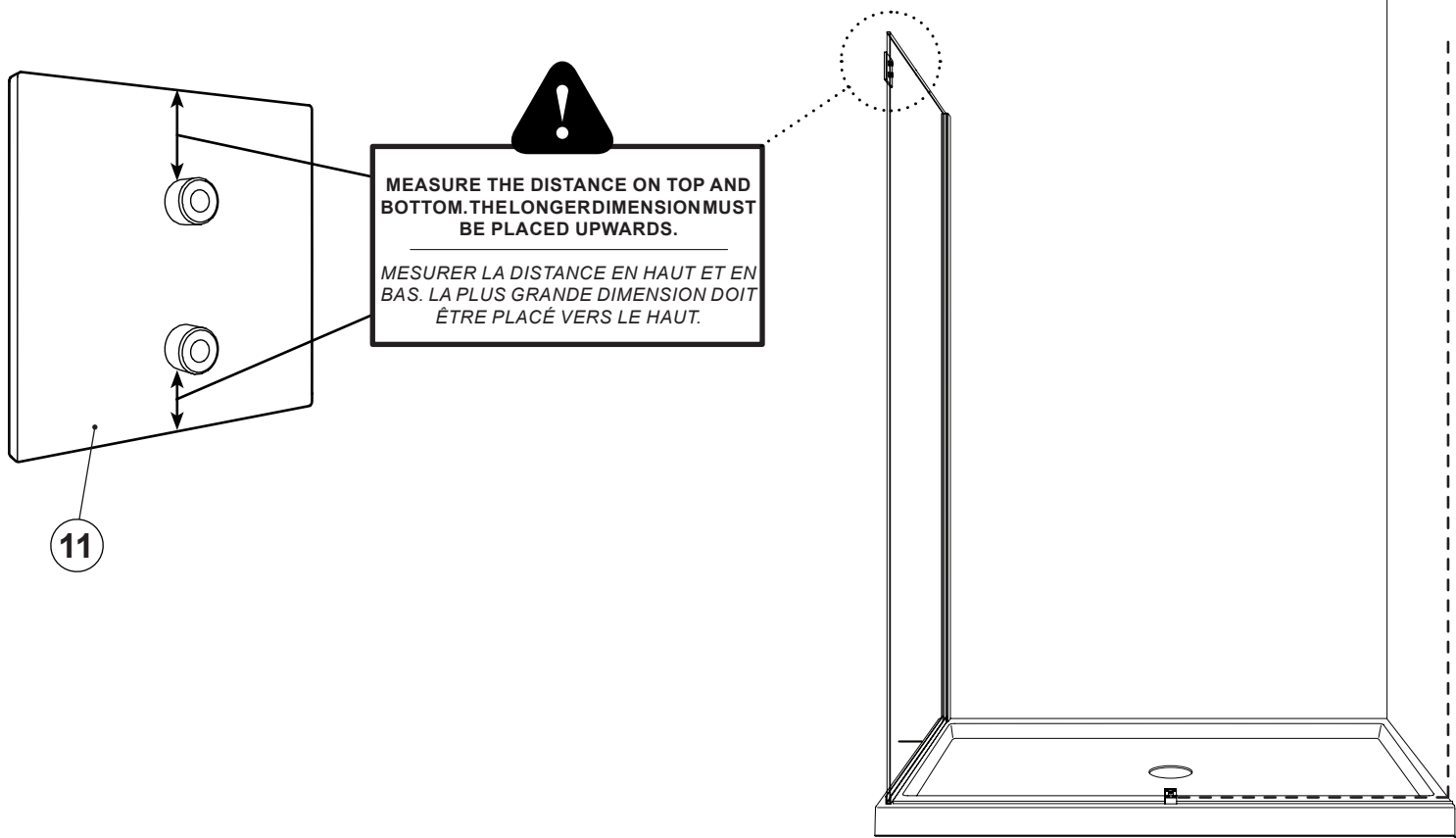
20

**DRAW A LINE ALONG THE WALL USING A LEVEL**  
**TRACER UNE LIGNE LE LONG DU MUR À L'AIDE D'UN NIVEAU**



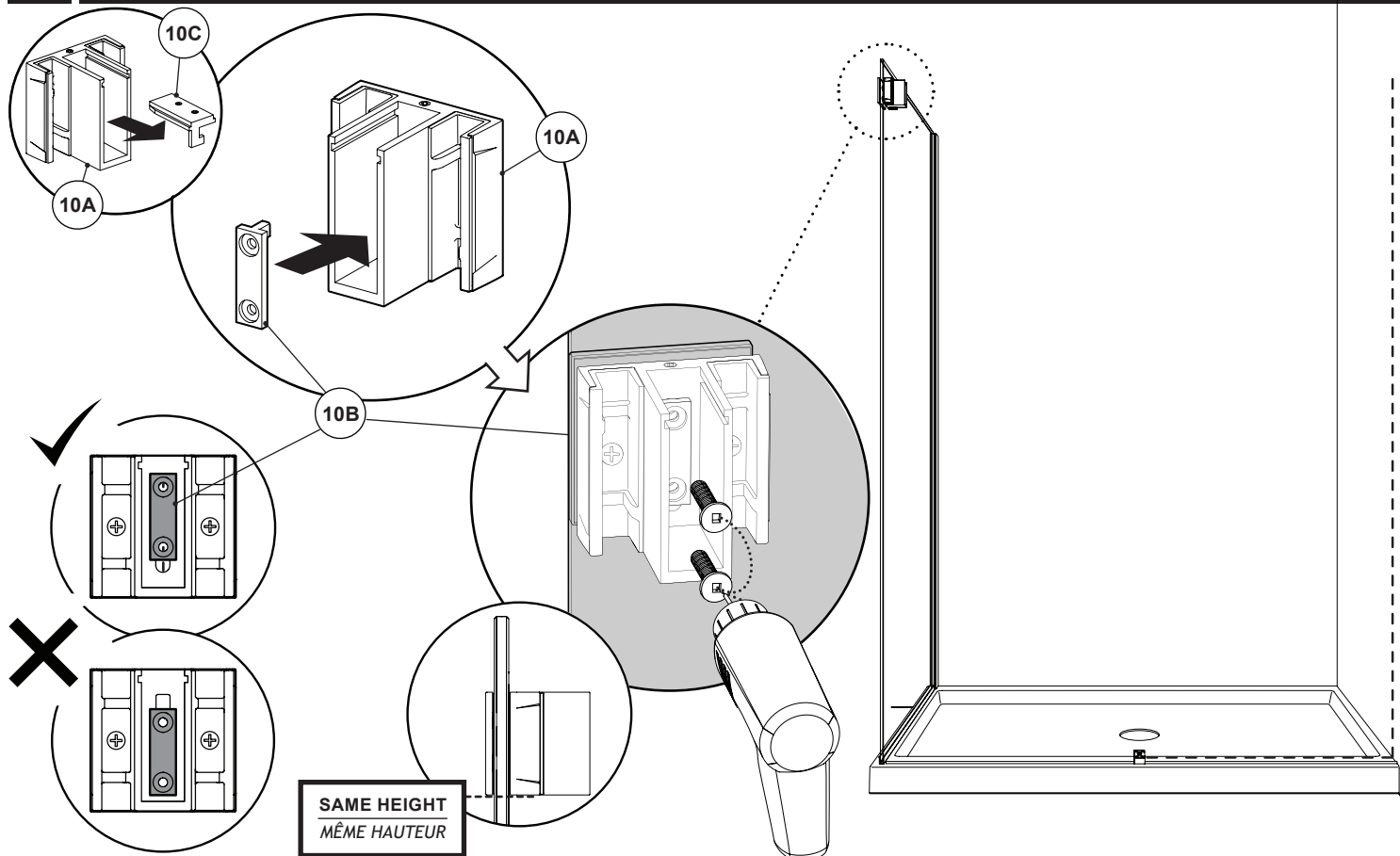
21

**INSTALL THE RETURN BRACKET**  
*INSTALLER LE SUPPORT DU PANNEAU DE RETOUR*



22

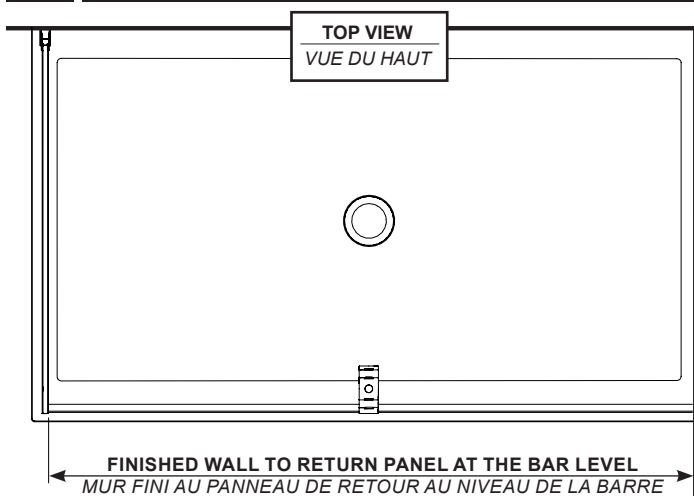
**INSTALL THE WALL MOUNT BRACKET ON THE RETURN PANEL**  
*INSTALLER LE SUPPORT MURAL SUR LE PANNEAU DE RETOUR*





23

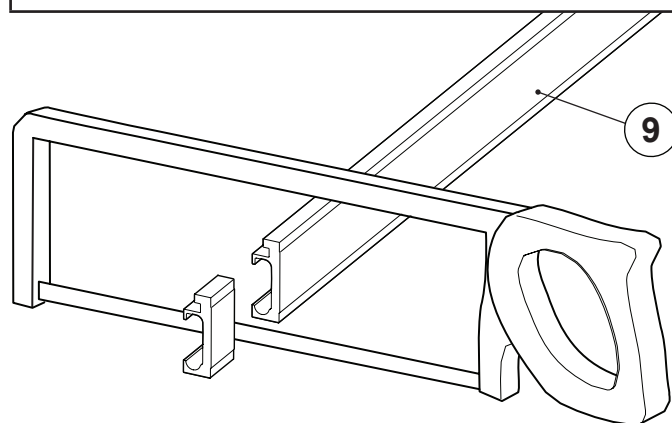
**CALCULATE THE LENGTH OF THE RUNNING RAIL REQUIRED USING THE FORMULA PROVIDED**  
**CALCULER LA LONGUEUR DE LE RAIL DE ROULEMENT REQUISE EN UTILISANT LA FORMULE FOURNIE**



**FORMULA / FORMULE**

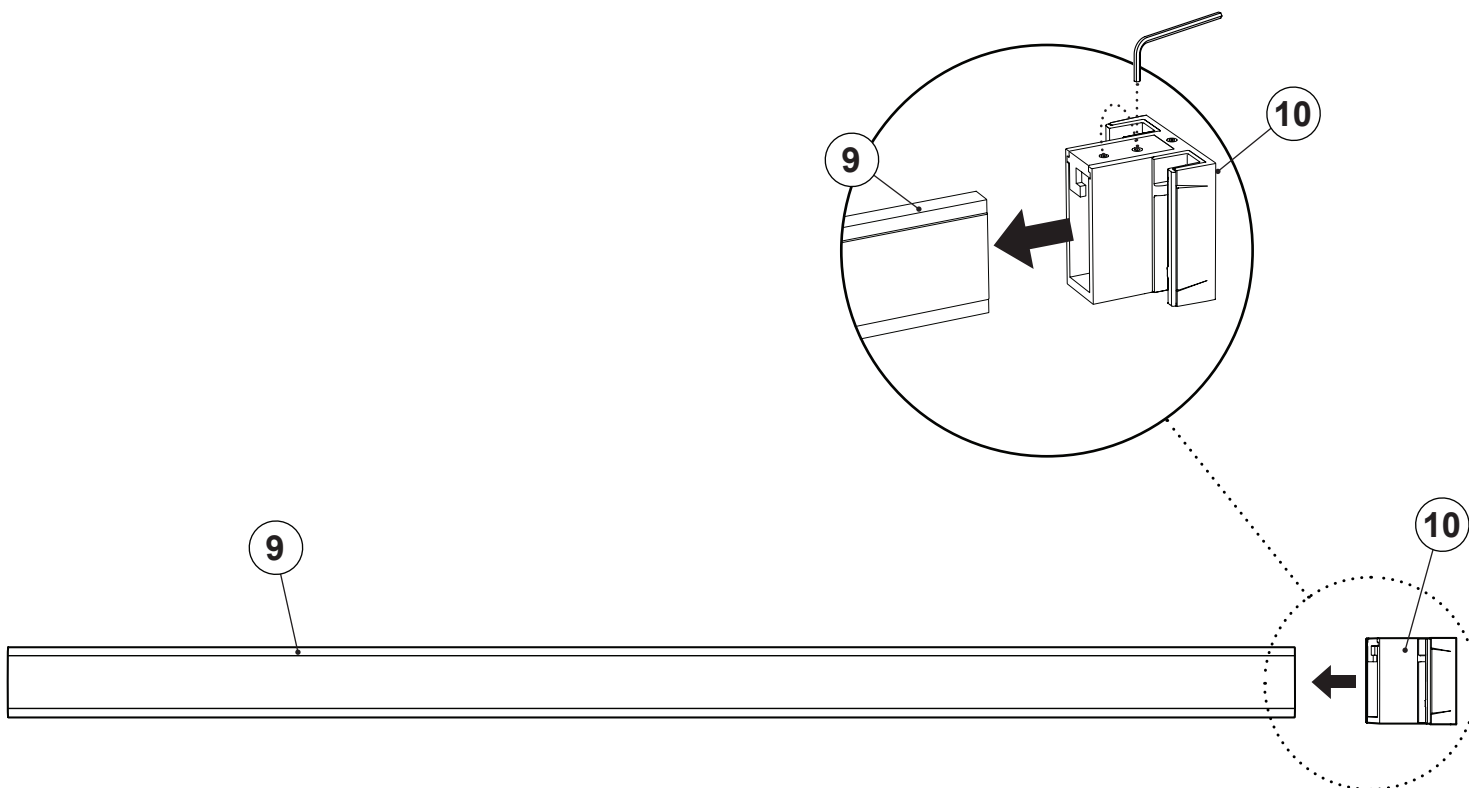
**RUNNING RAIL = SUBTRACT 1 1/2" (38mm) FROM THE  
OPENING BETWEEN FINISHED WALL TO RETURN PANEL**

**BARRE DE SUPPORT = SOUSTRAIRE 1 1/2" (38mm) DE  
L'OUVERTURE ENTRE MUR FINI ET LE PANNEAU DE RETOUR**

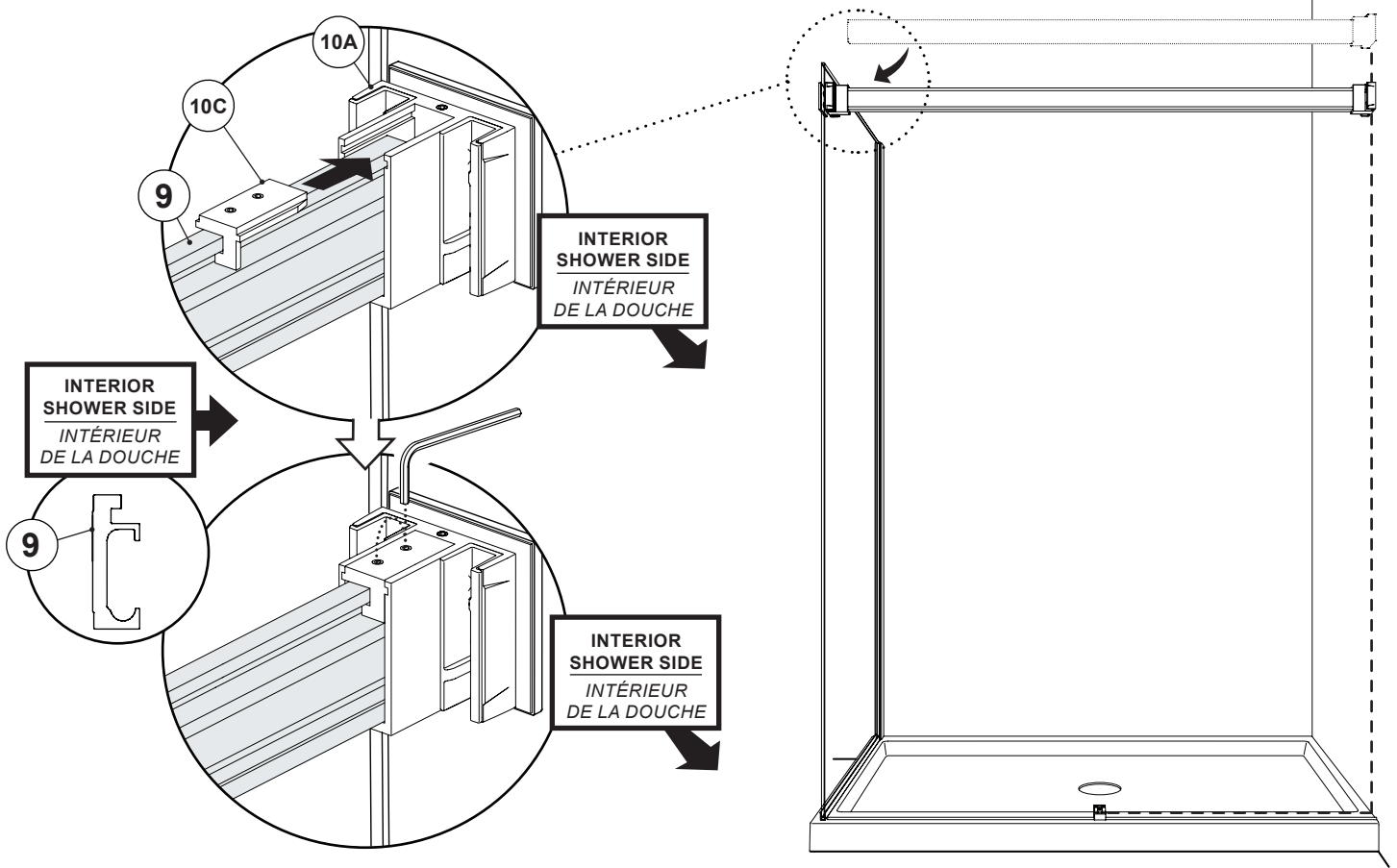


24

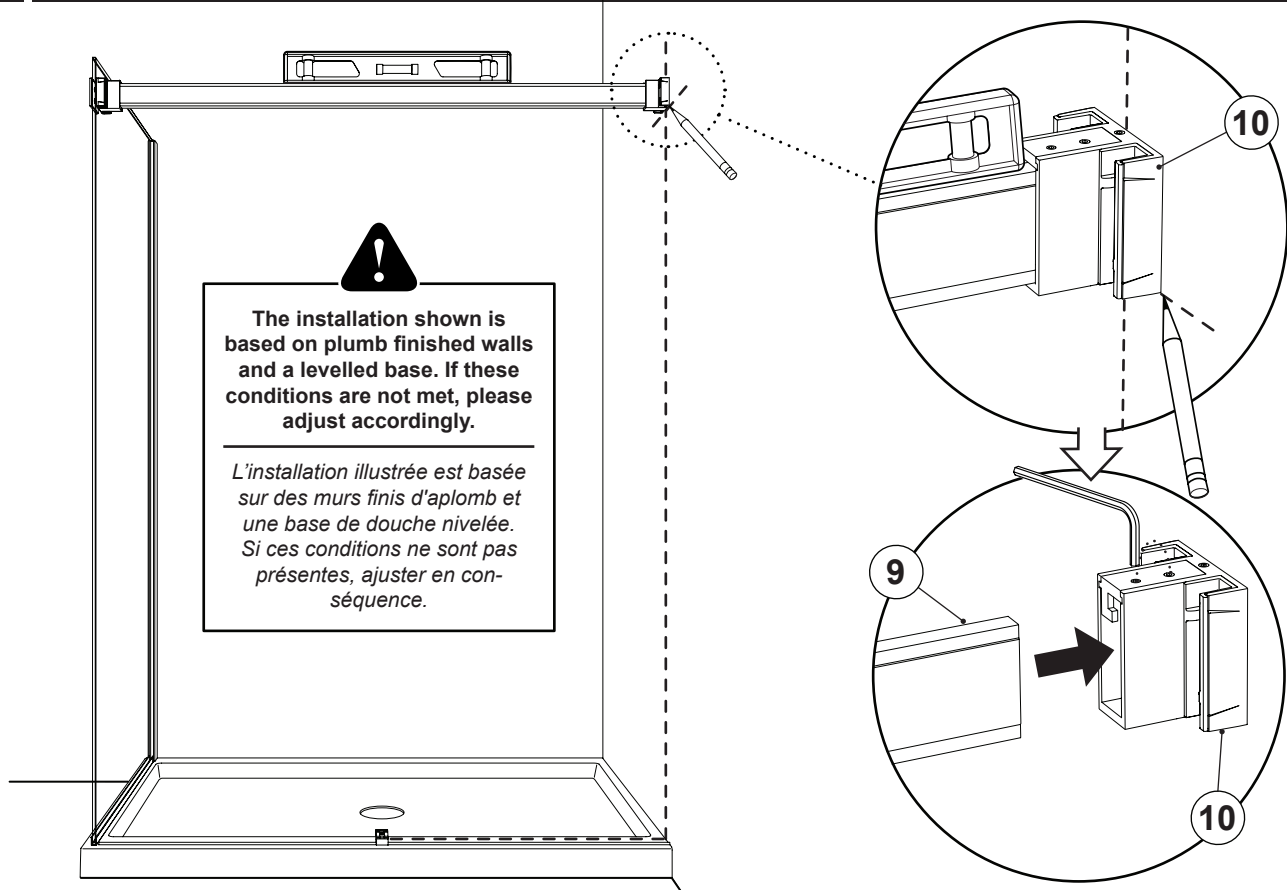
**TEMPORARILY INSTALL THE WALL MOUNT BRACKET**  
**ASSEMBLER TEMPORAIREMENT LE SUPPORT MURAL**



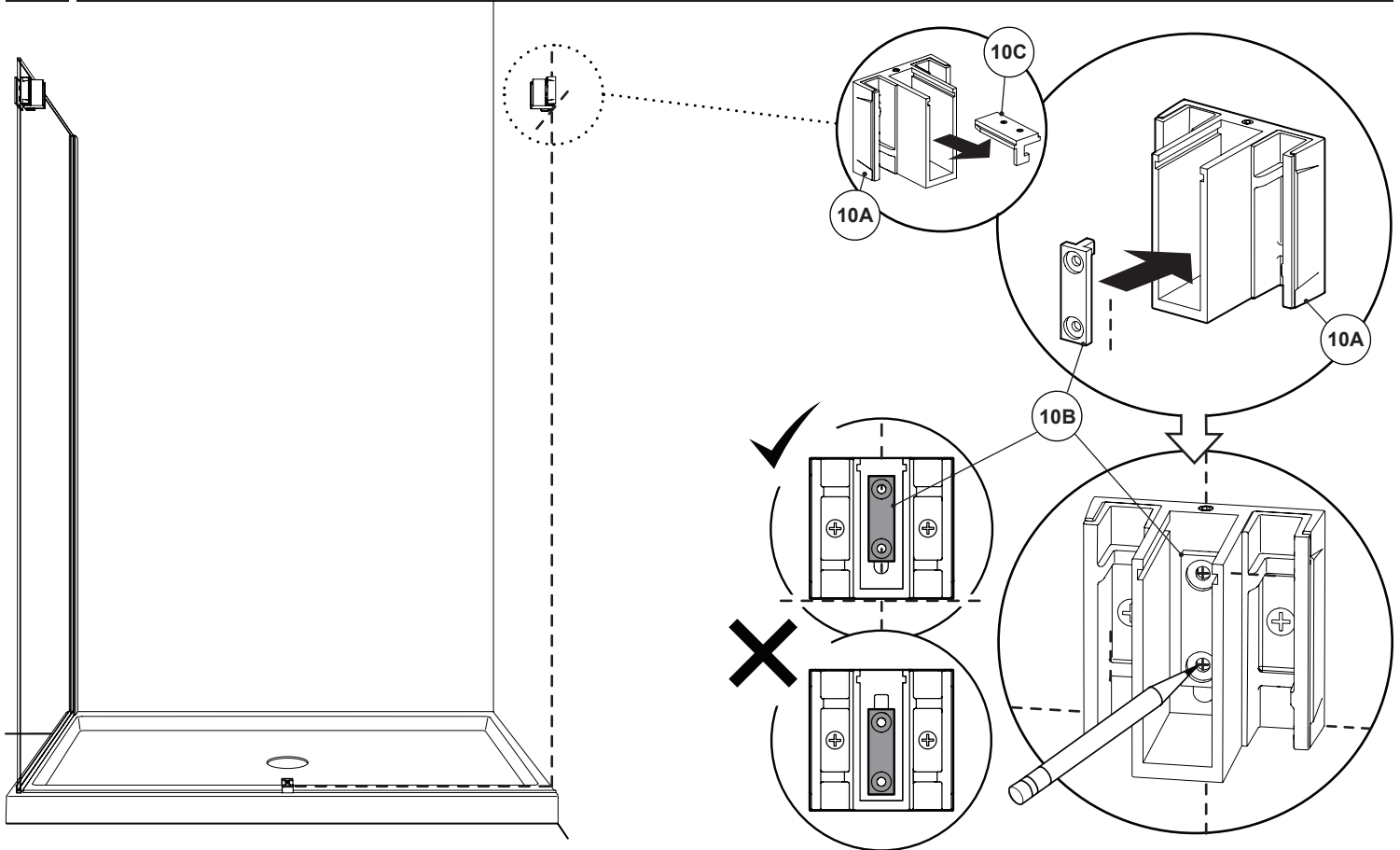
**25** INSERT THE RUNNING RAIL INTO THE RETURN MOUNT BRACKET  
 INSÉRER LA BARRE DE ROULEMENT DANS LE SUPPORT POUR LE PANNEAU DE RETOUR



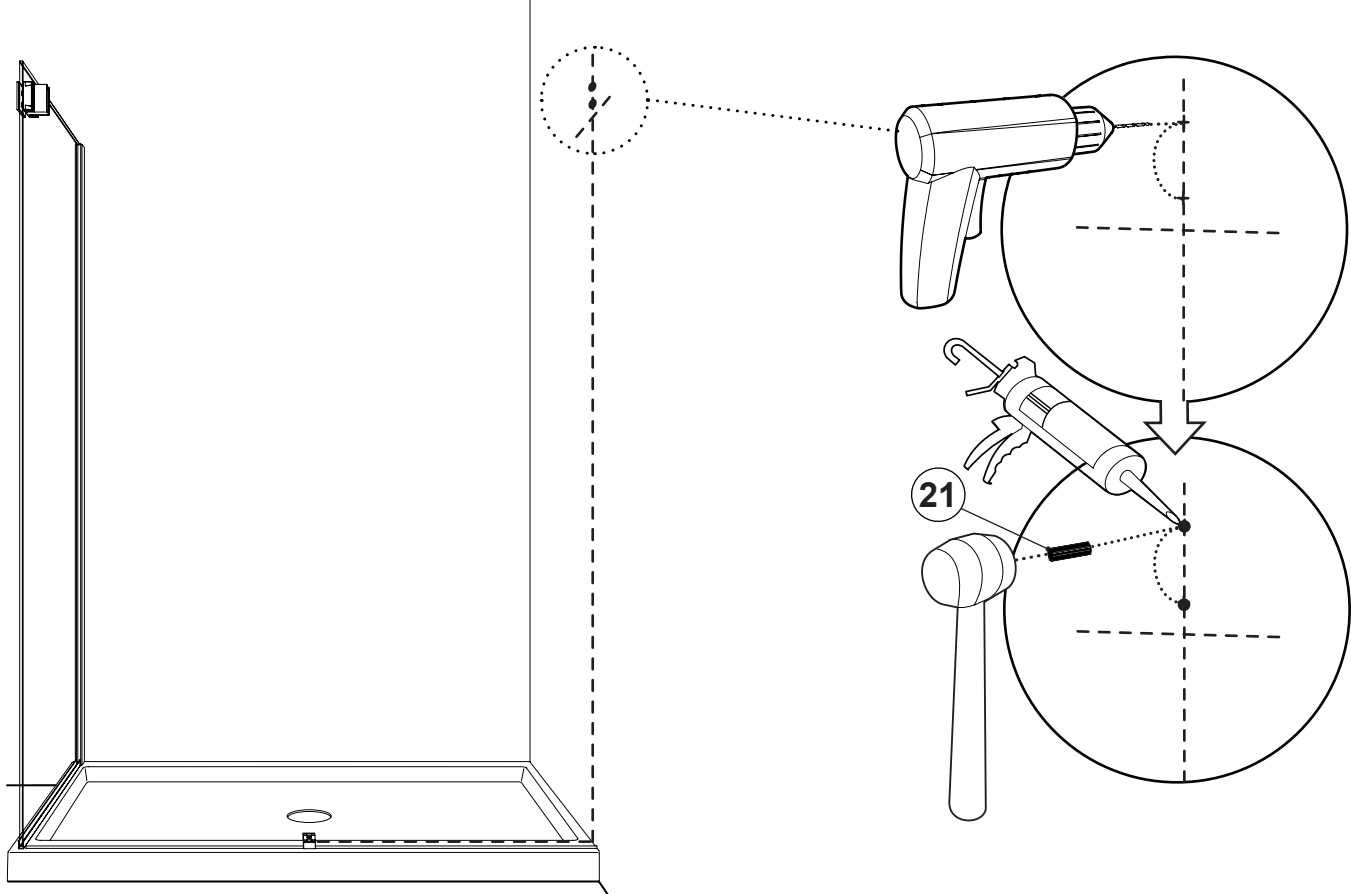
**26** MARK THE PLACEMENT LINE FOR THE WALL MOUNT BRACKET ON THE WALL AND REMOVE THE RUNNING RAIL  
 MARQUER LA LIGNE DE PLACEMENT POUR LE SUPPORT MURAL SUR LE MUR ET RETIRER LA BARRE DE ROULEMENT



**27** PLACE THE WALL MOUNT BRACKET ON THE WALL AND MARK THE HOLE LOCATION  
*PLACER LE SUPPORT MURALSUR LE MUR ET MARQUER L'EMPLACEMENT DES TROUS*

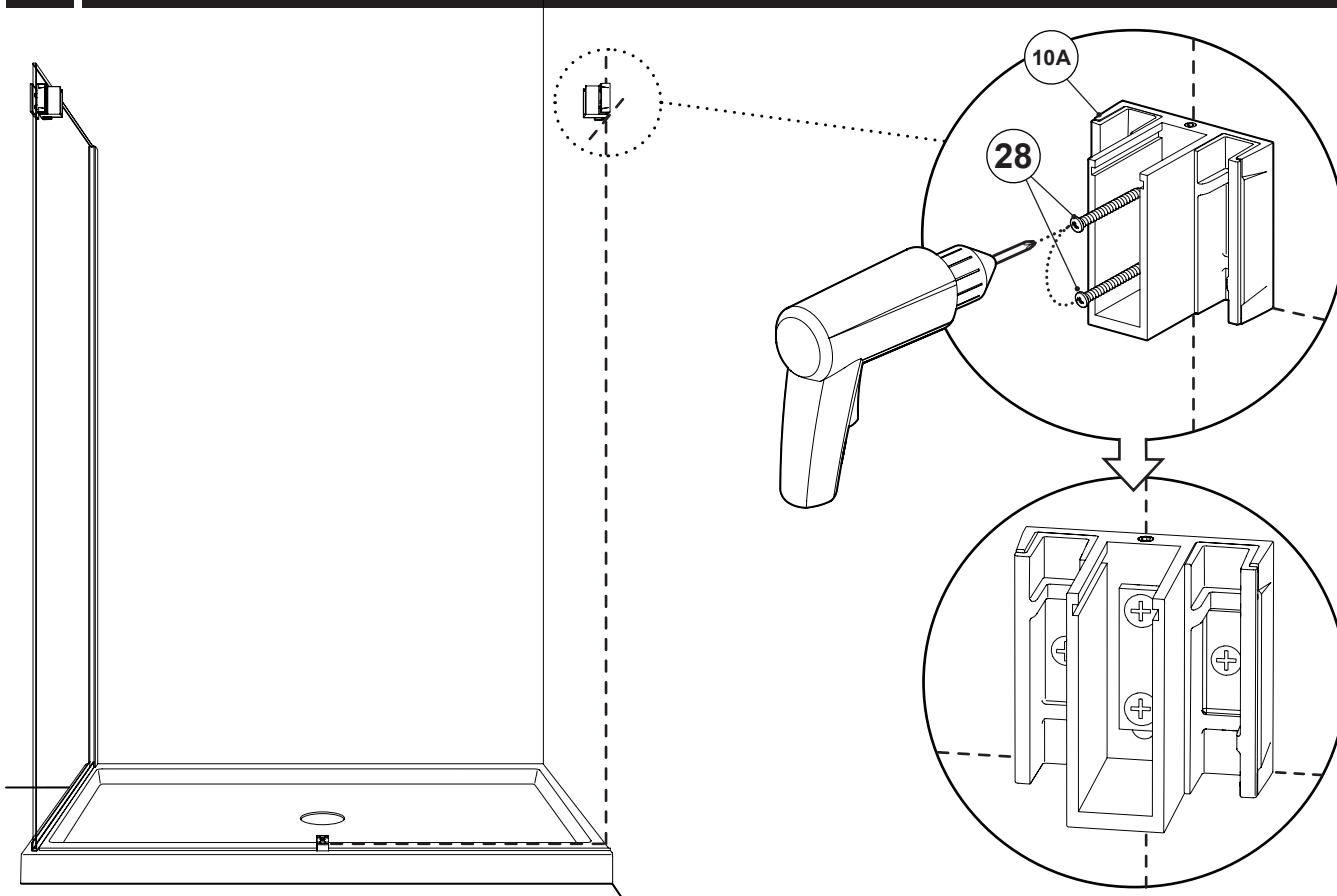


**28** DRILL, APPLY SILICONE & INSERT THE WALL PLUGS  
*PERCER, APPLIQUER DU SILICONE ET INSÉRER LES CHEVILLES*



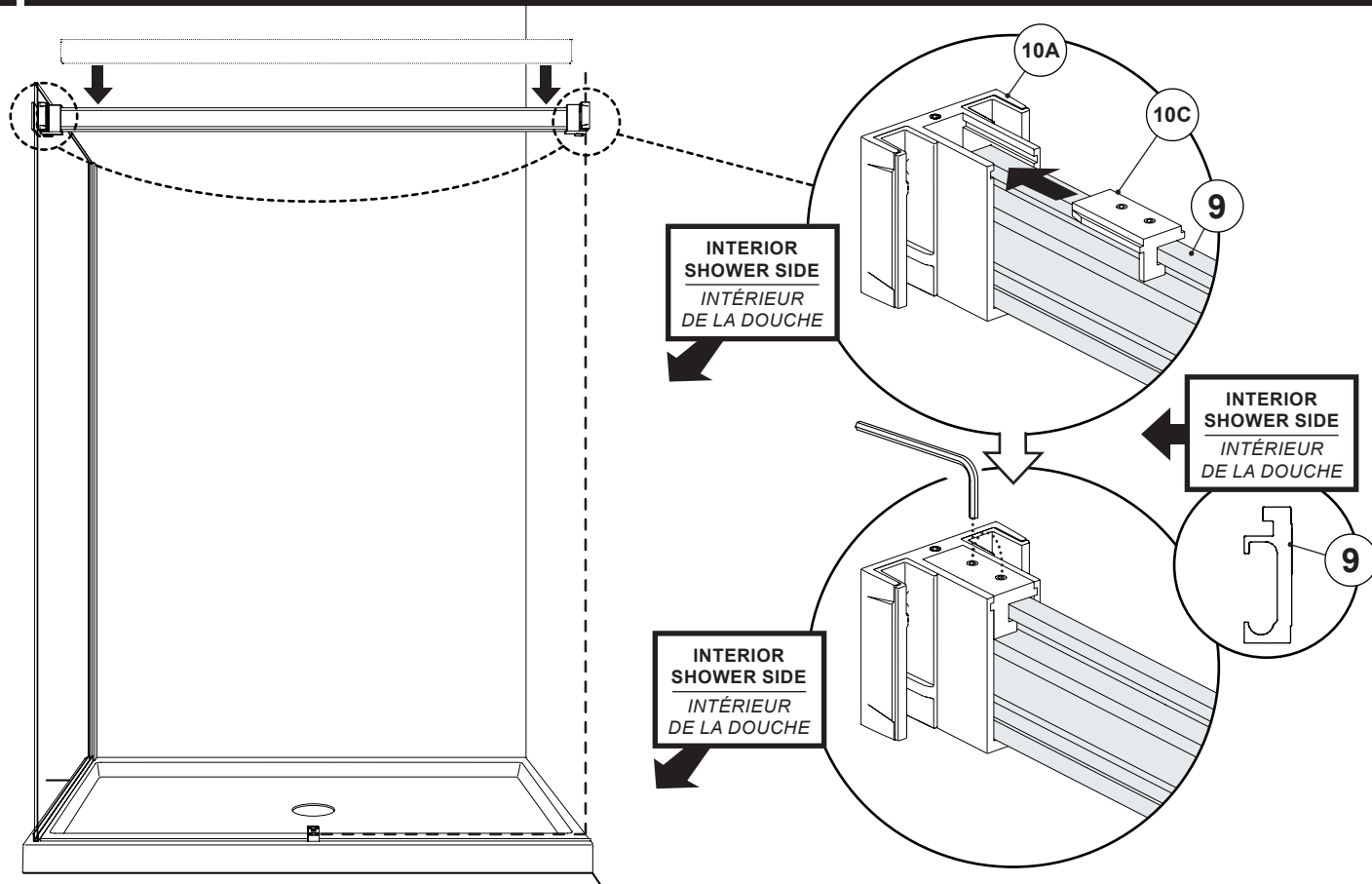
29

**SECURE THE WALL MOUNT BRACKETS TO THE WALL**  
**SÉCURISER LES SUPPORTS MURAUX AU MUR**

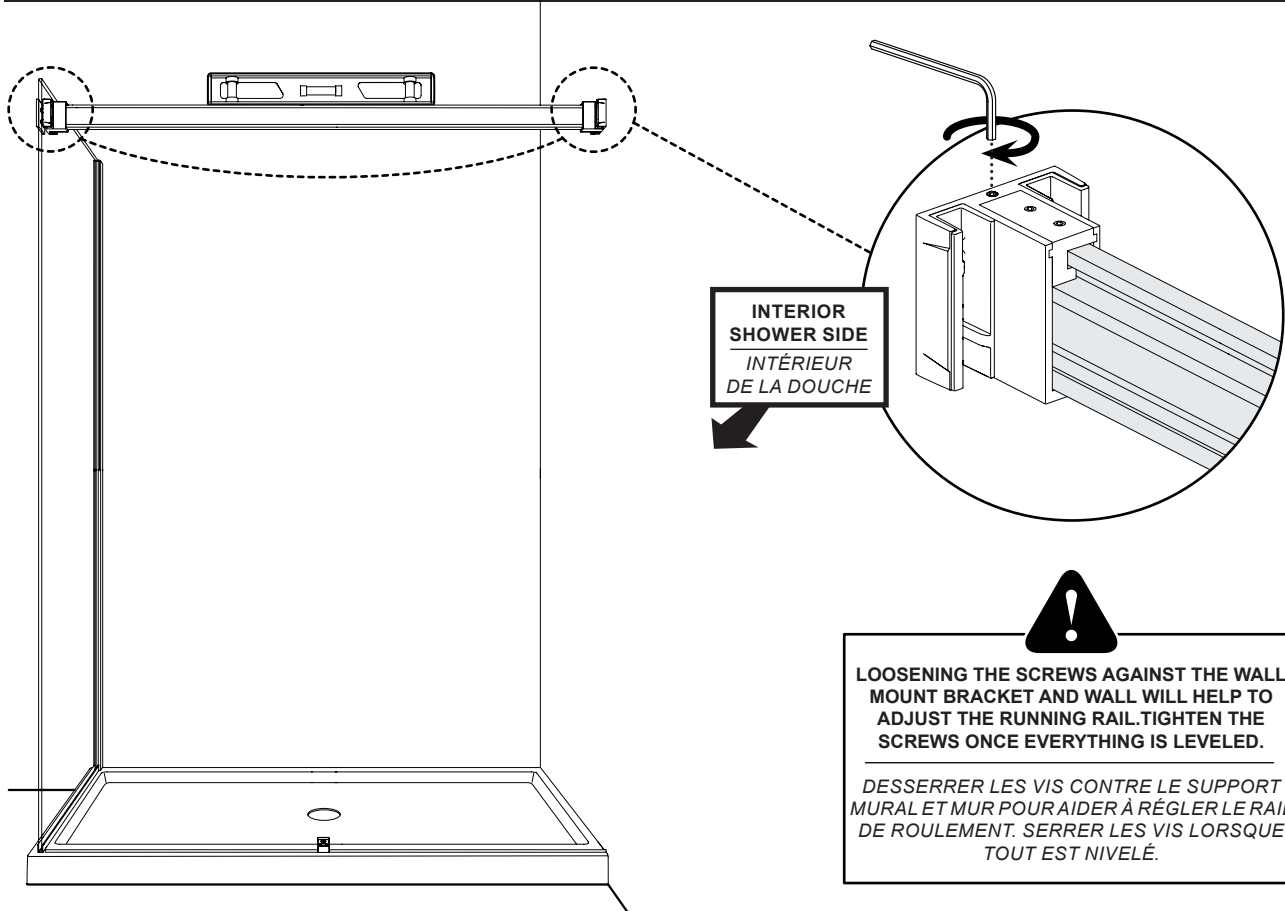


30

**ADD THE RUNNING RAIL AND THE WALL MOUNT COVERS**  
**AJOUTER LE RAIL DE ROULEMENT ET LES CAPUCHONS DES SUPPORTS MURAUX**

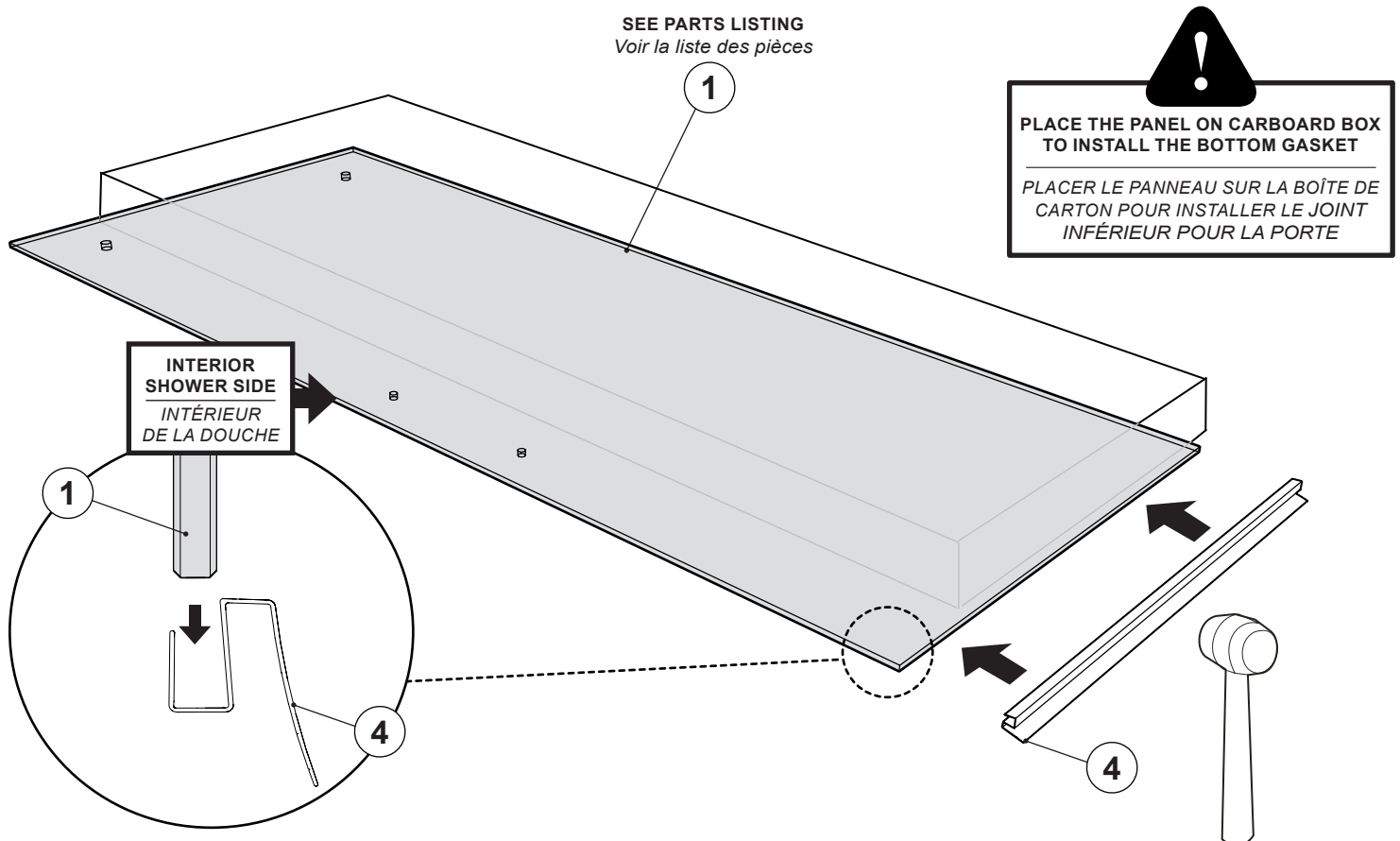


**33 LEVEL THE RUNNING RAIL IF NECESSARY ADJUST WITH THE SET SCREW  
NIVELER LE RAIL DE ROULEMENT SI NÉCESSAIRE AJUSTER AVEC LA VIS DE RÉGLAGE**



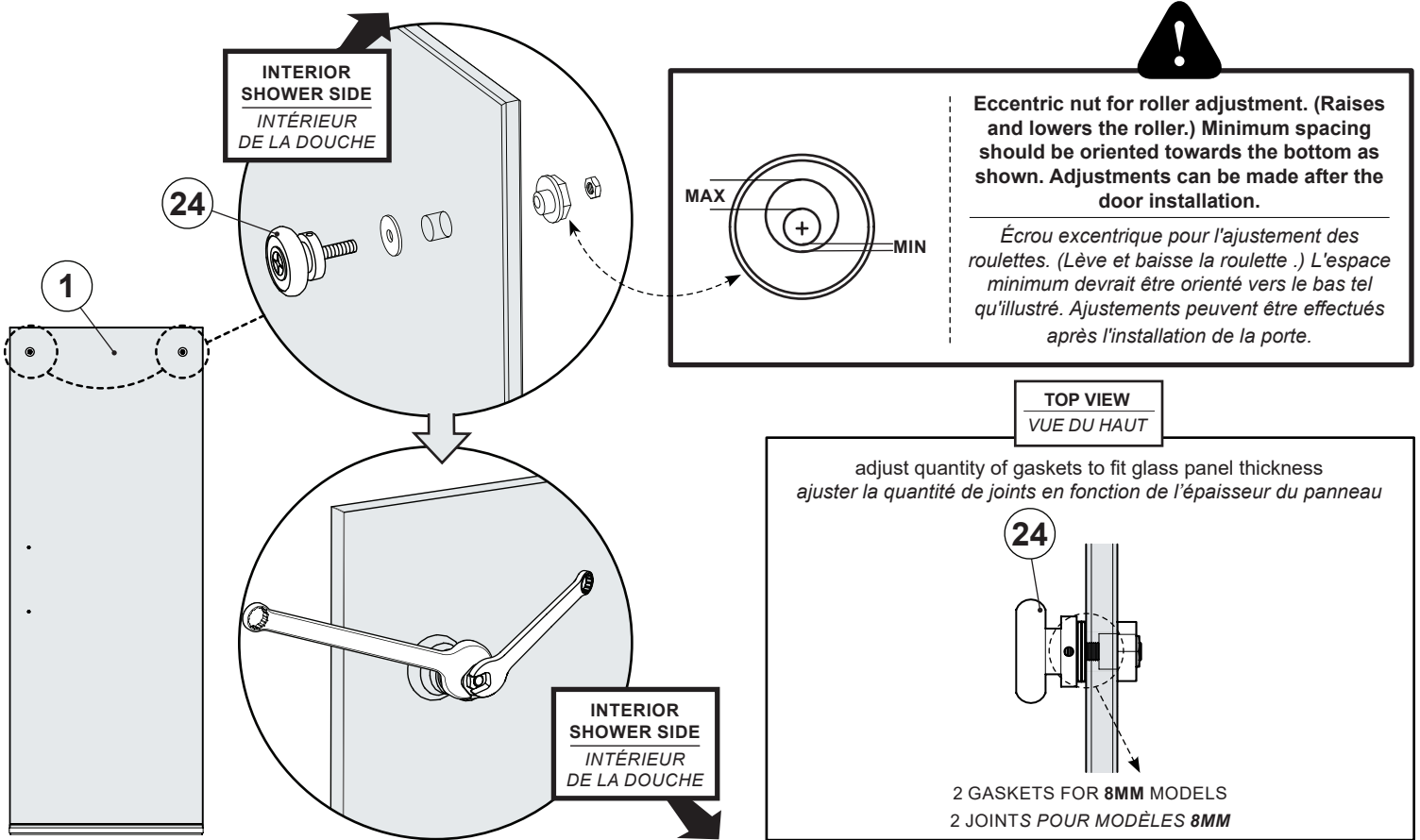
**34 INSTALL THE BOTTOM DOOR GASKET ON THE INTERIOR PANEL  
INSTALLER LE JOINT INFÉRIEUR POUR LA PORTE**

SEE PARTS LISTING  
Voir la liste des pièces



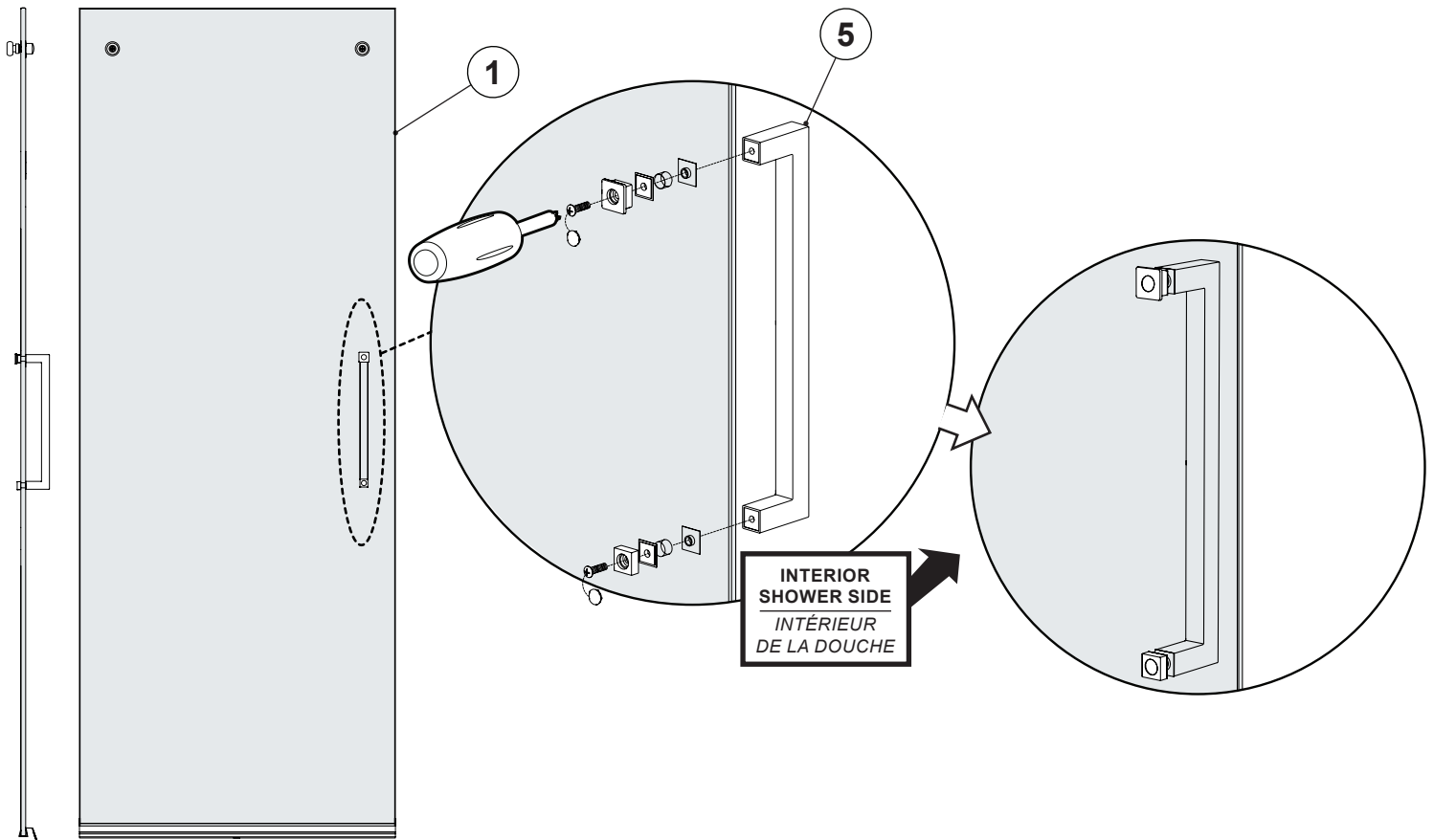
35

**INSTALL THE ROLLERS ON THE INTERIOR PANEL**  
**INSTALLER LES ROULETTES SUR LE PANNEAU INTÉRIEUR**

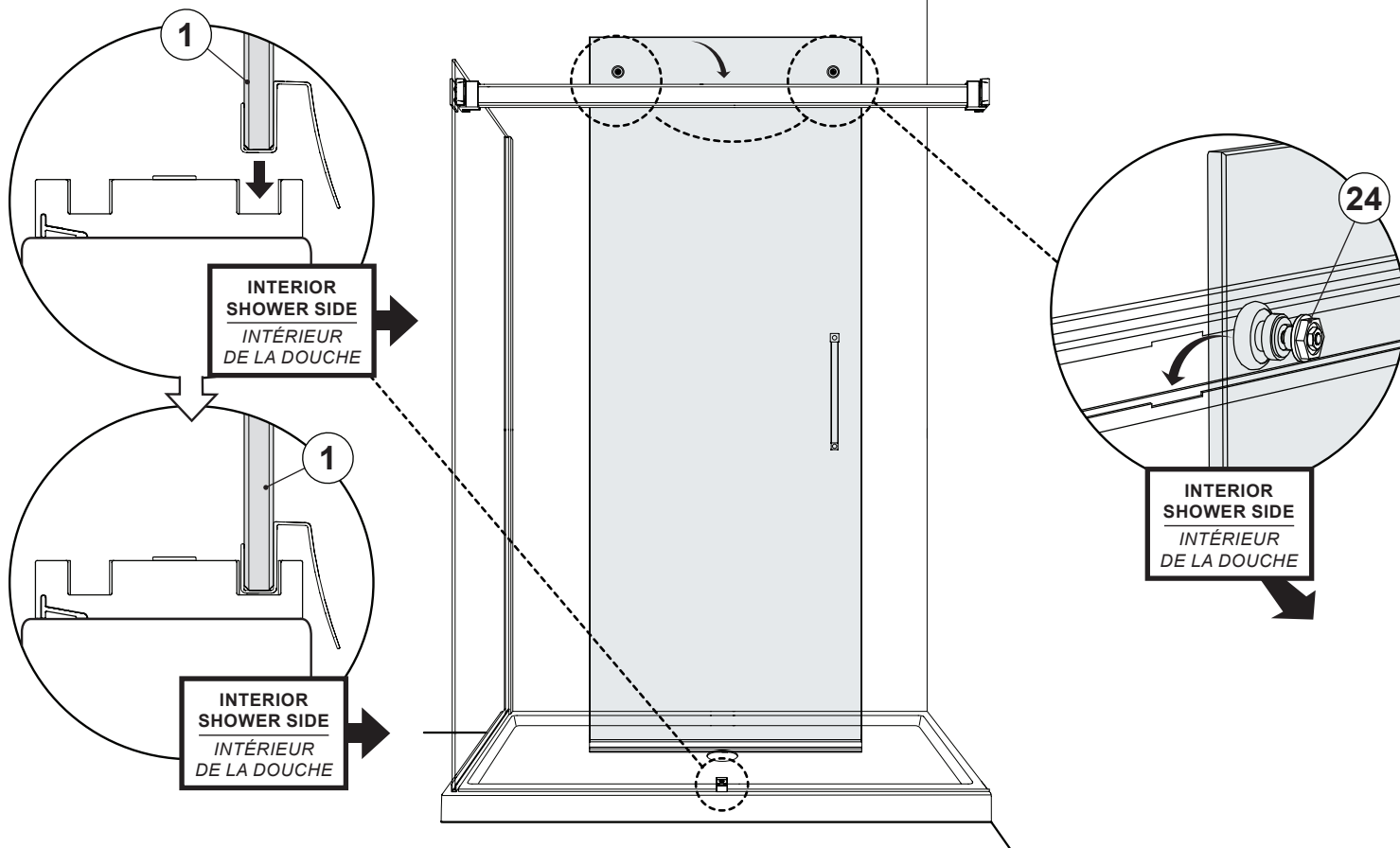


36

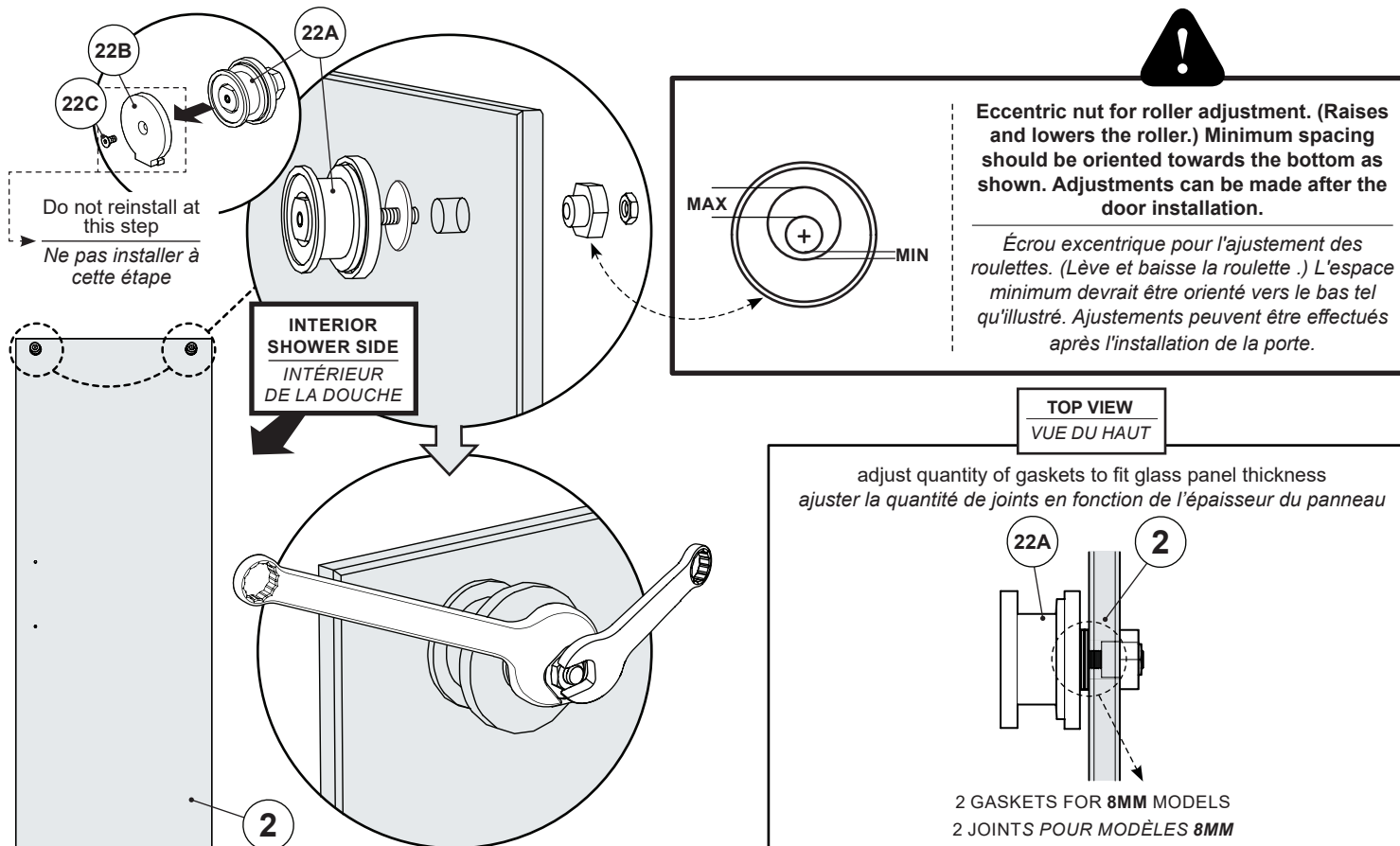
**INSTALL THE HANDLE ON THE INTERIOR PANEL**  
**INSTALLER LA POIGNÉE SUR LE PANNEAU INTÉRIEUR**



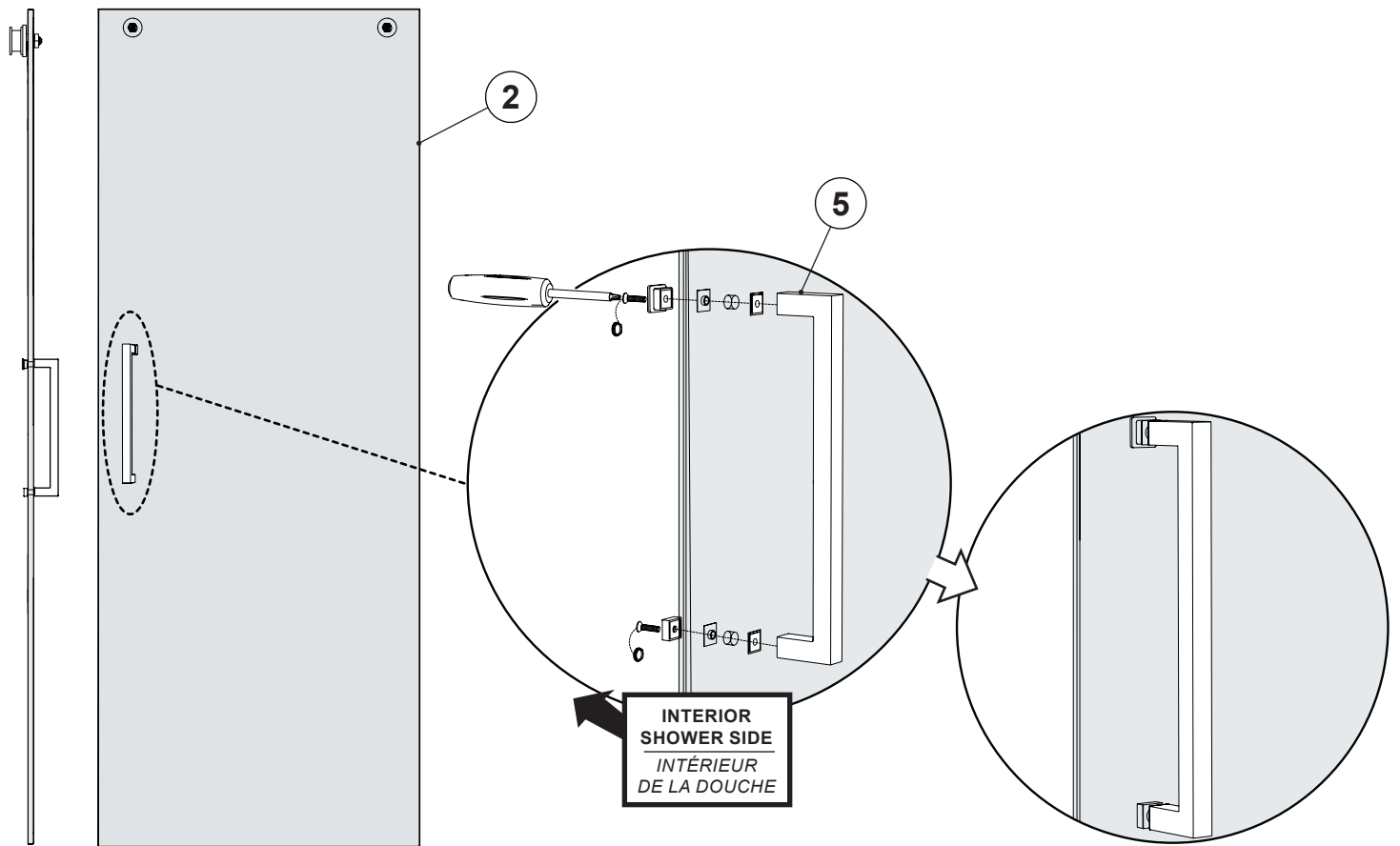
**INSTALL THE INTERIOR PANEL  
INSTALLER LE PANNEAU INTÉRIEUR**



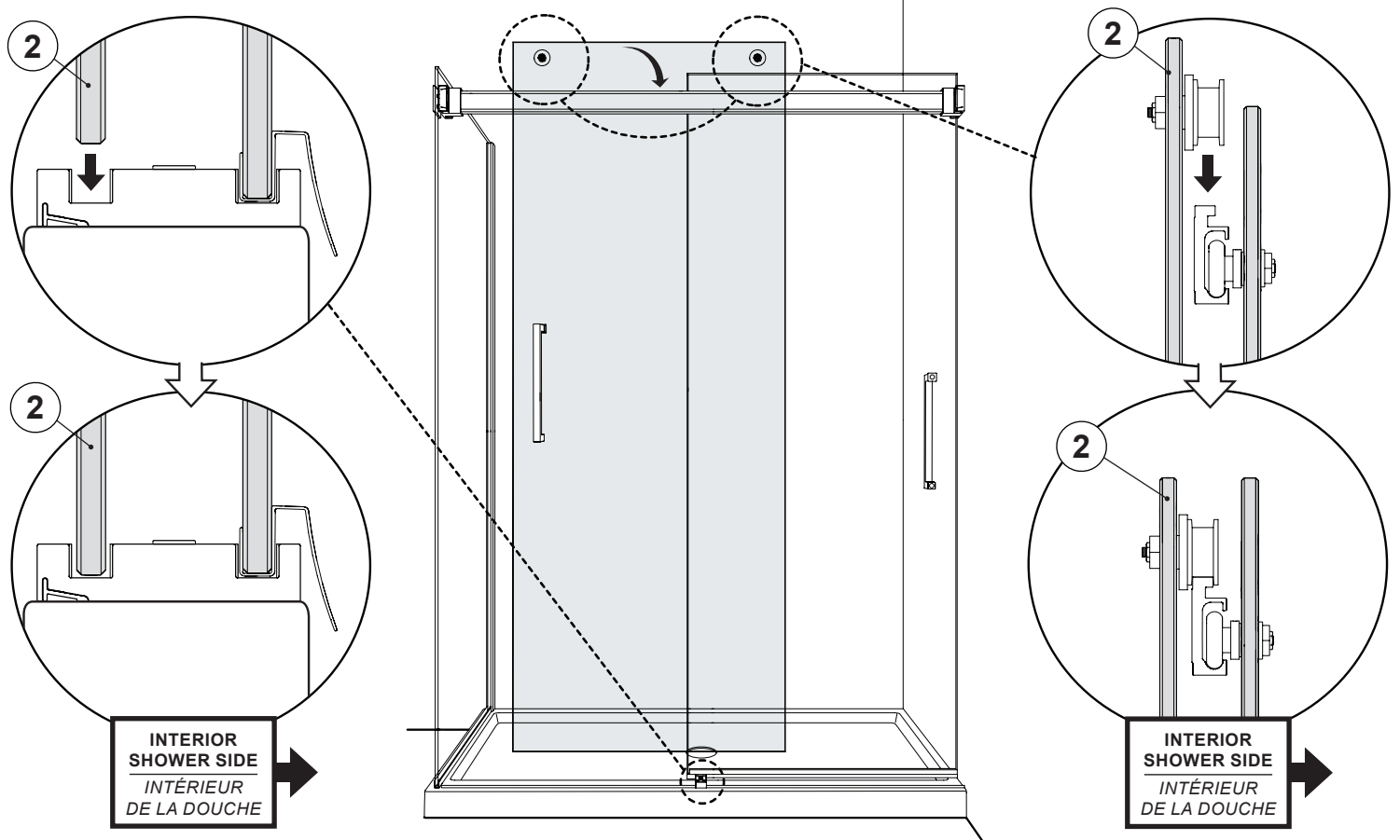
**INSTALL THE ROLLERS ON THE EXTERIOR PANEL  
INSTALLER LES ROULETTES SUR LE PANNEAU EXTÉRIEUR**



**39** **INSTALL THE HANDLE ON THE EXTERIOR PANEL**  
*INSTALLER LA POIGNÉE SUR LE PANNEAU EXTÉRIEUR*

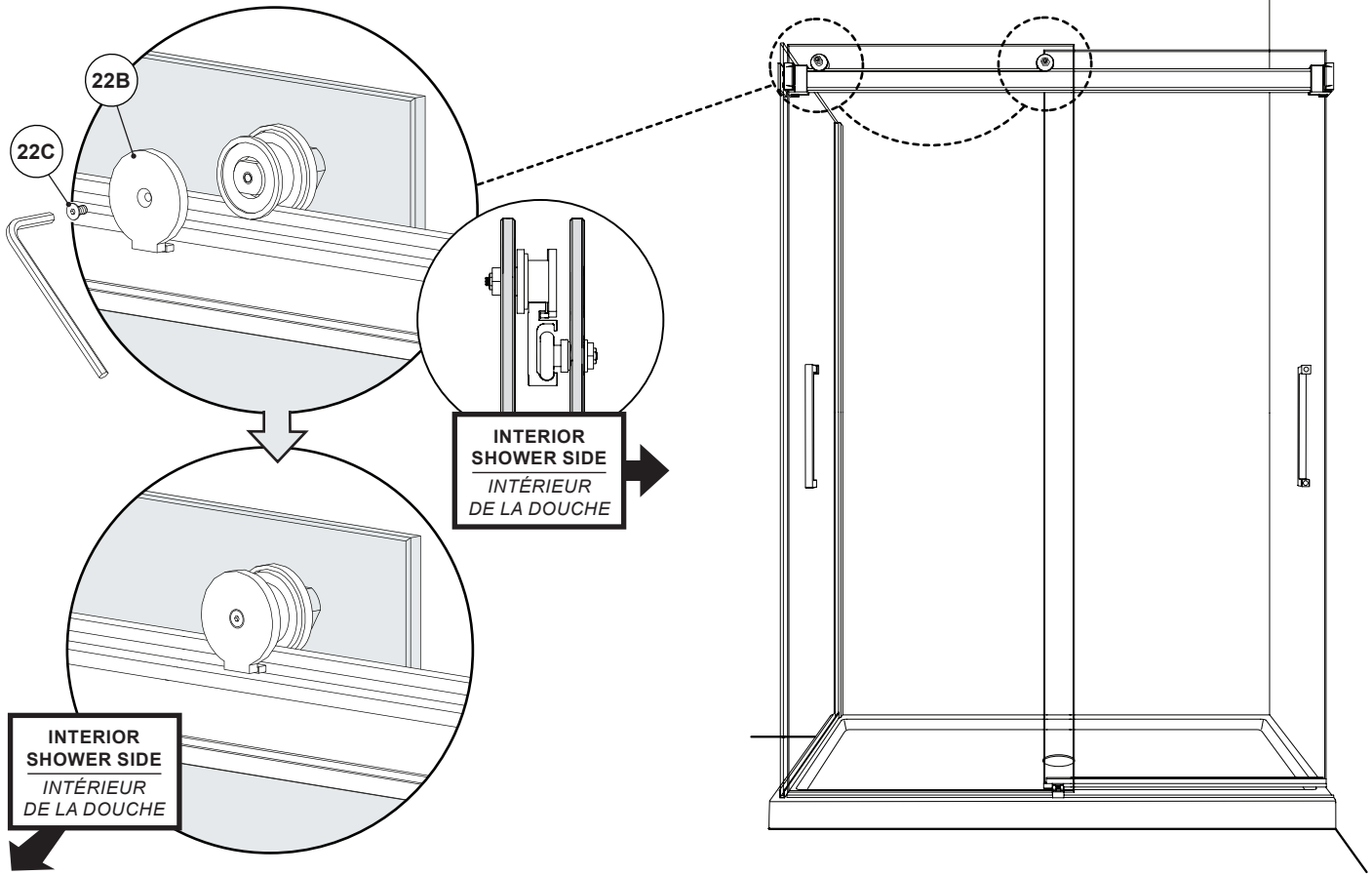


**40** **INSTALL THE EXTERIOR PANEL**  
*INSTALLER LE PANNEAU EXTÉRIEUR*

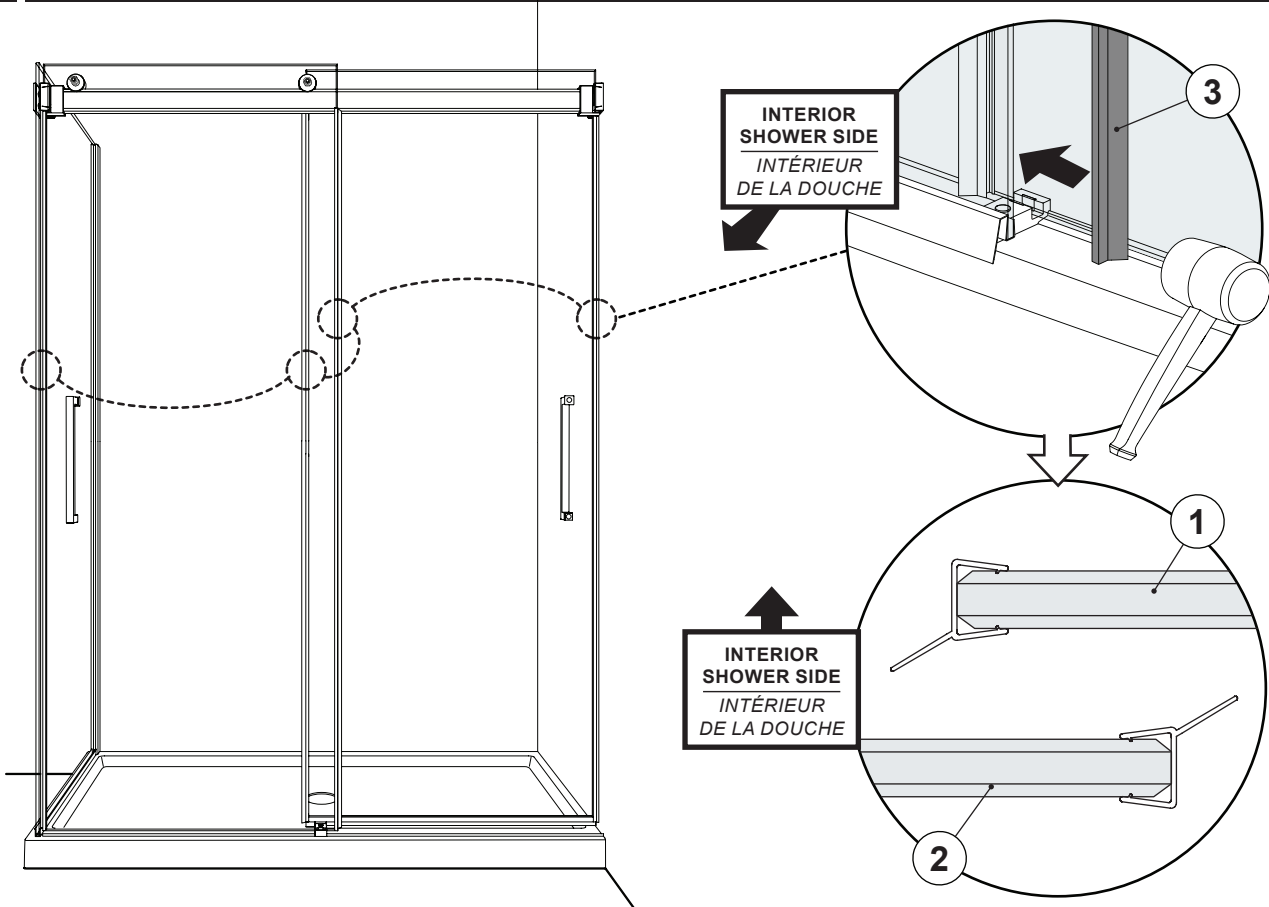





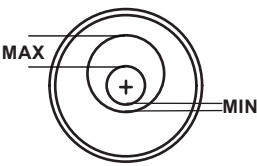
**41** **INSTALL THE ANTI-JUMP ON THE EXTERIOR ROLLERS**  
**INSTALLER L'ANTI-SAUT SUR LES ROULETTES DU PANNEAU EXTÉRIEUR**



**42** **INSTALL THE SIDE GASKET ON THE DOOR PANELS**  
**INSTALLER LES JOINT LATÉRAUX SUR LES PANNEAUX DE PORTE**

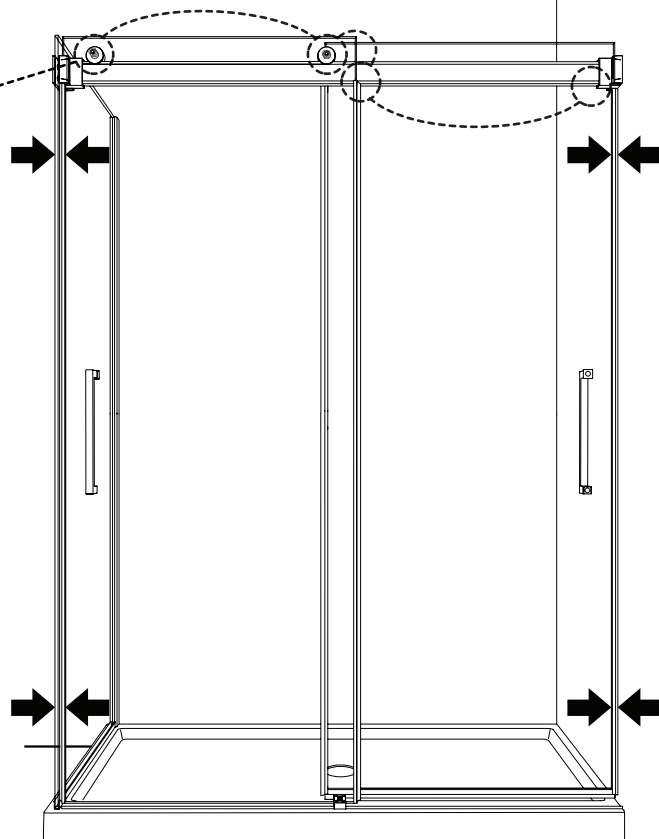


**ADJUST THE DOOR PANELS**  
**AJUSTER LES PANNEAUX DE PORTE**

**Eccentric nut for roller adjustment. (Raises and lowers the roller.) Minimum spacing should be oriented towards the bottom as shown.**

*Écrou excentrique pour l'ajustement des roulettes. (Lève et baisse la roulette.) L'espace minimum devrait être orienté vers le bas tel qu'illustré.*



**INSTALL THE ROLLER CAPS**  
**INSTALLER LES CAPUCHON DES ROULETTES**

23

**INTERIOR  
SHOWER SIDE**  
**INTÉRIEUR  
DE LA DOUCHE**

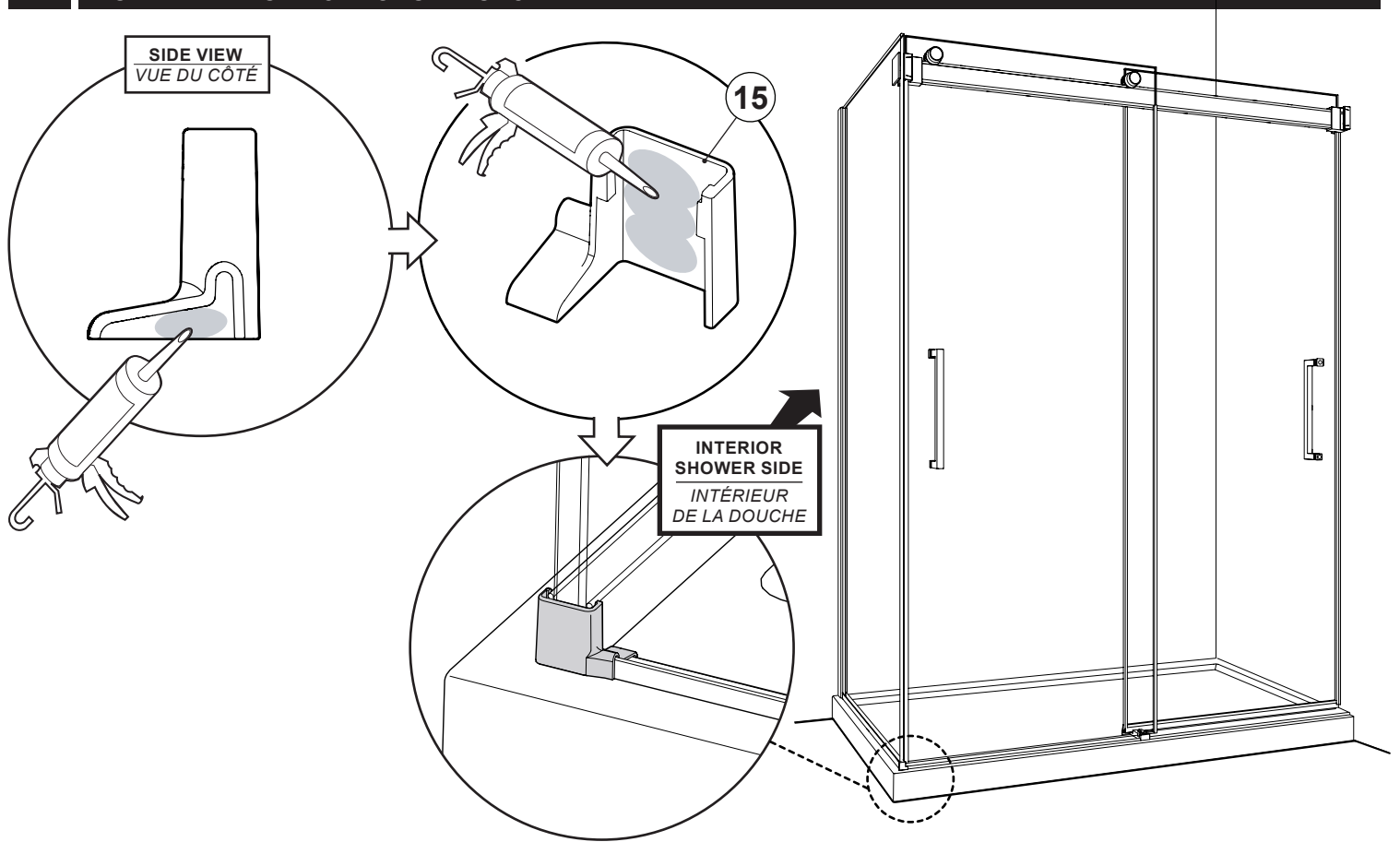
23

25

25

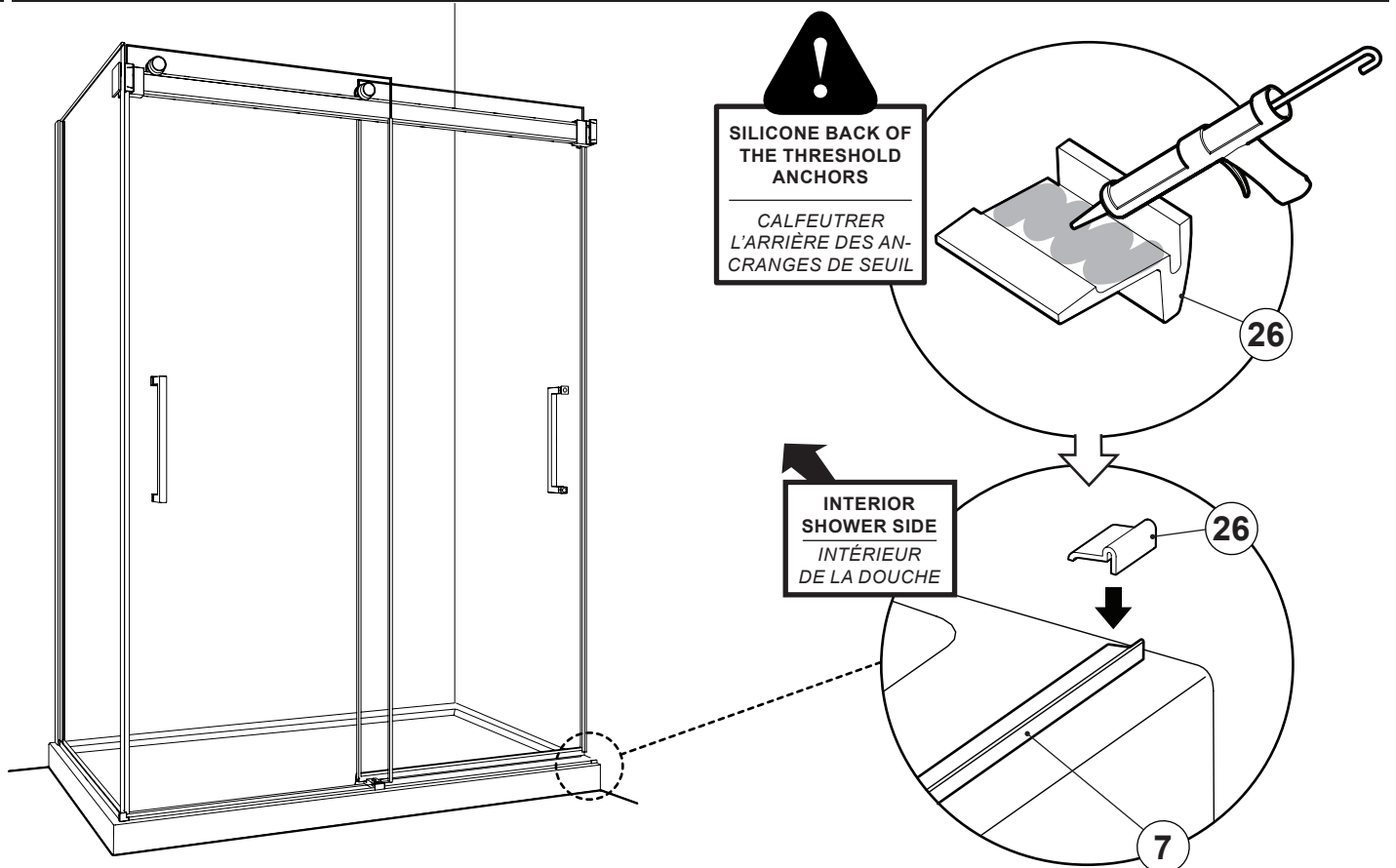
45

**INSTALL THE THRESHOLD ANCHORS**  
**INSTALLER LES ANCRAGES DE SEUIL**



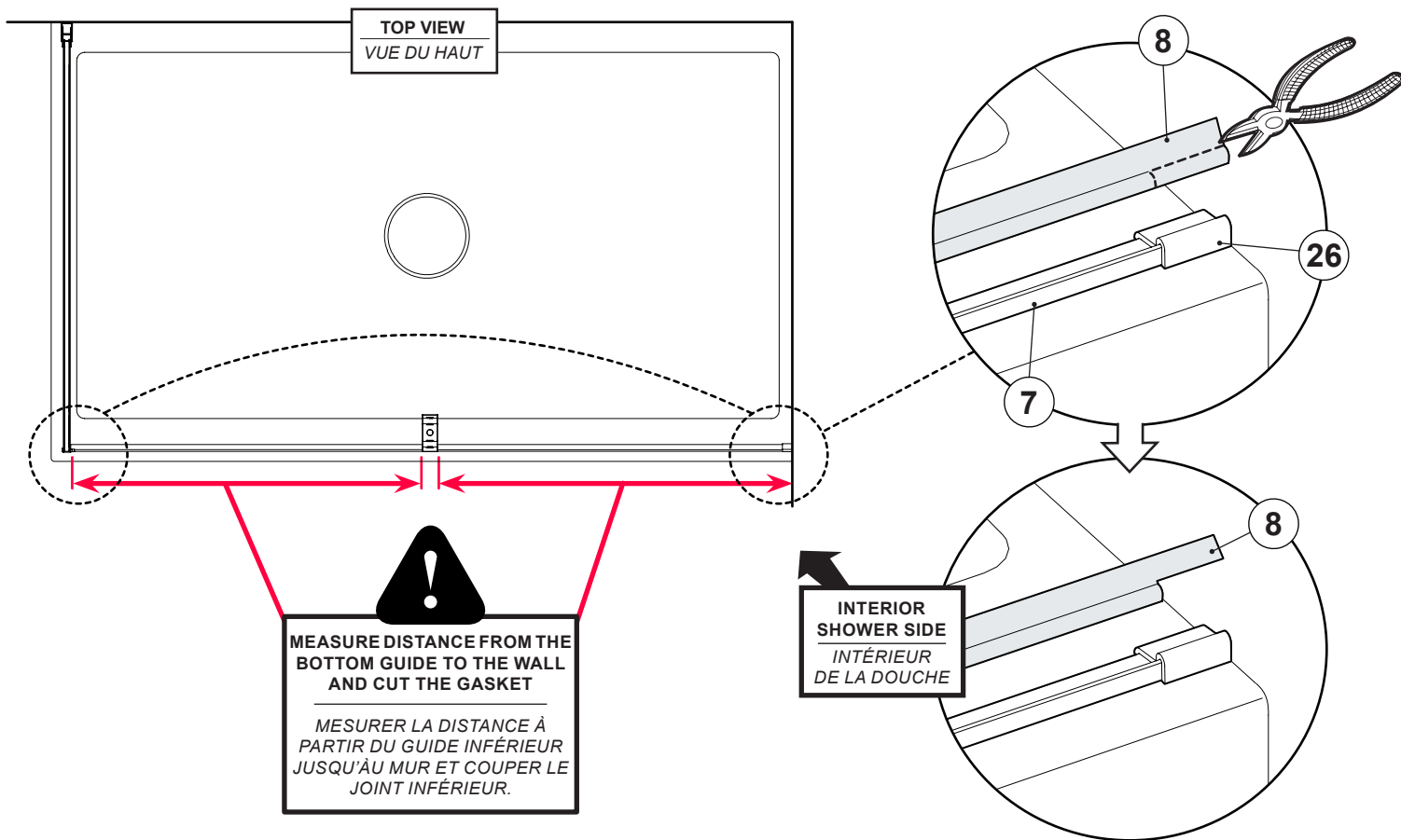
46

**INSTALL THE THRESHOLD ANCHORS**  
**INSTALLER LES ANCRAGES DE SEUIL**



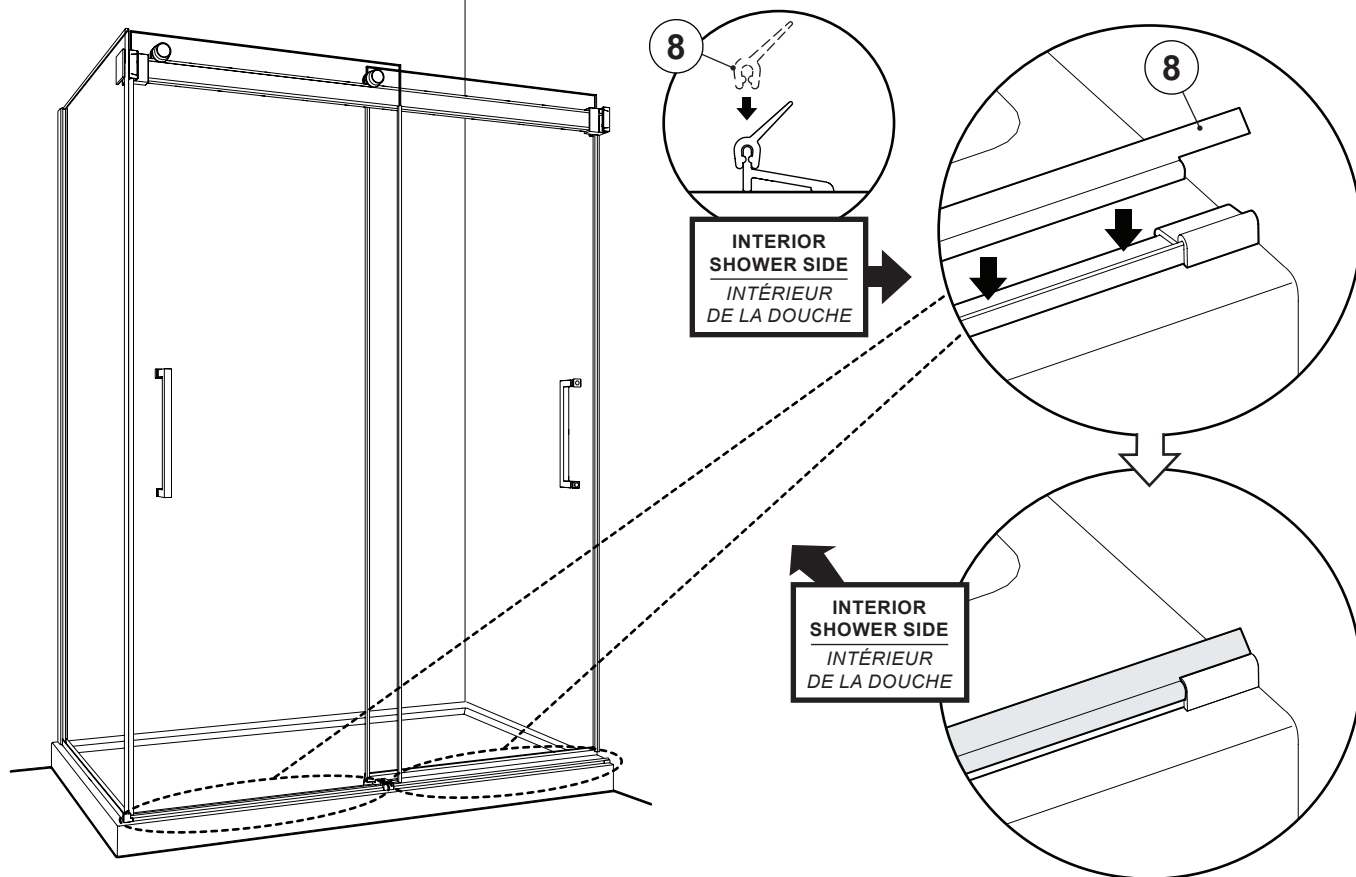
47

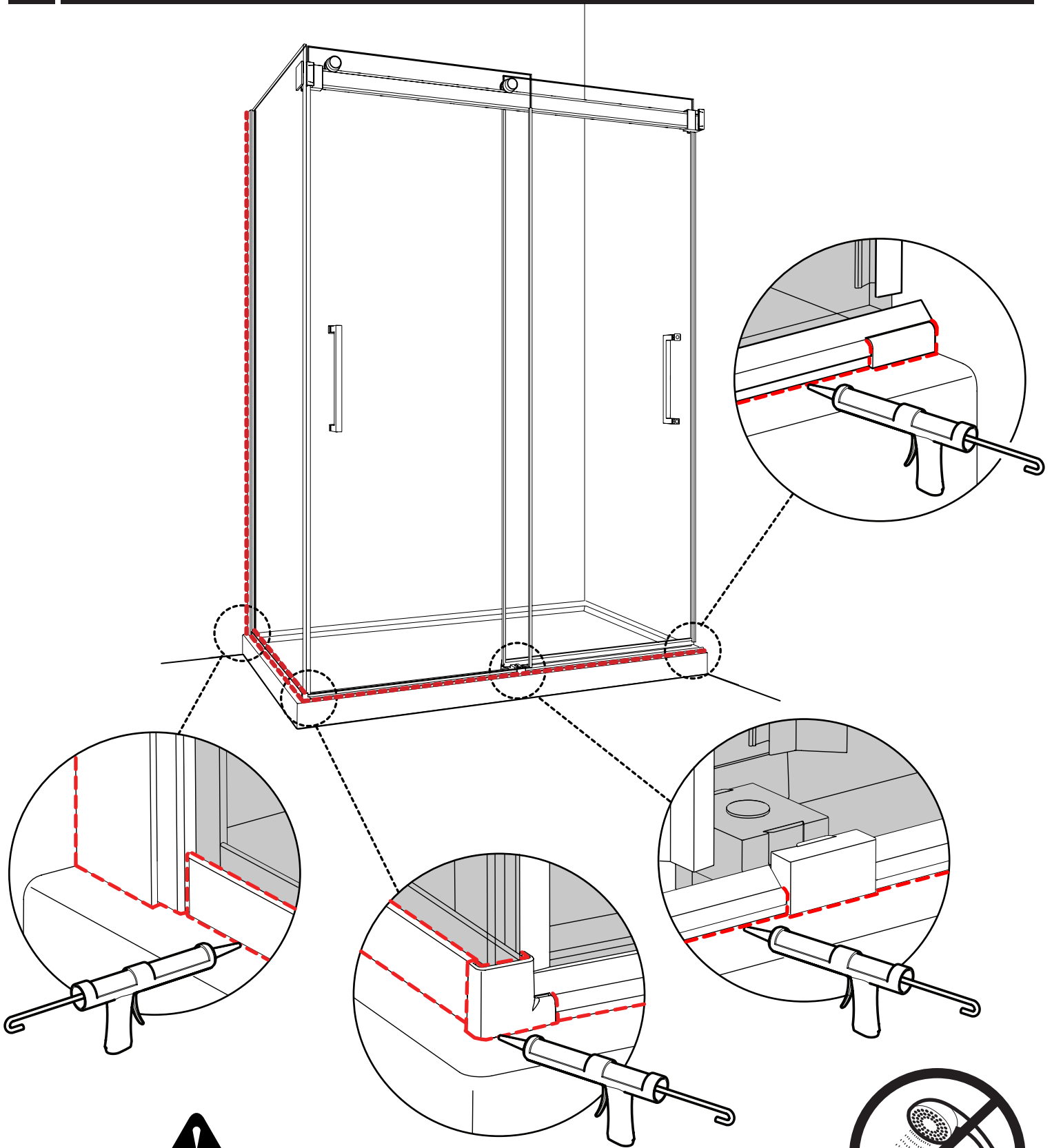
**CUT THE THRESHOLD GASKET  
COUPER LE JOINT DU SEUIL**



48

**INSTALL THE THRESHOLD GASKETS  
INSTALLER LES JOINTS DU SEUIL**





**ONLY SEAL THE OUTSIDE OF THE SHOWER. DO NOT APPLY SILICONE TO THE INSIDE OF THE SHOWER**

**SCELLER SEULEMENT L'EXTÉRIEUR DE LA DOUCHE. NE PAS APPLIQUER LA SILICONE À L'INTÉRIEUR DE LA DOUCHE.**



**24 HOURS**  
**HEURES**