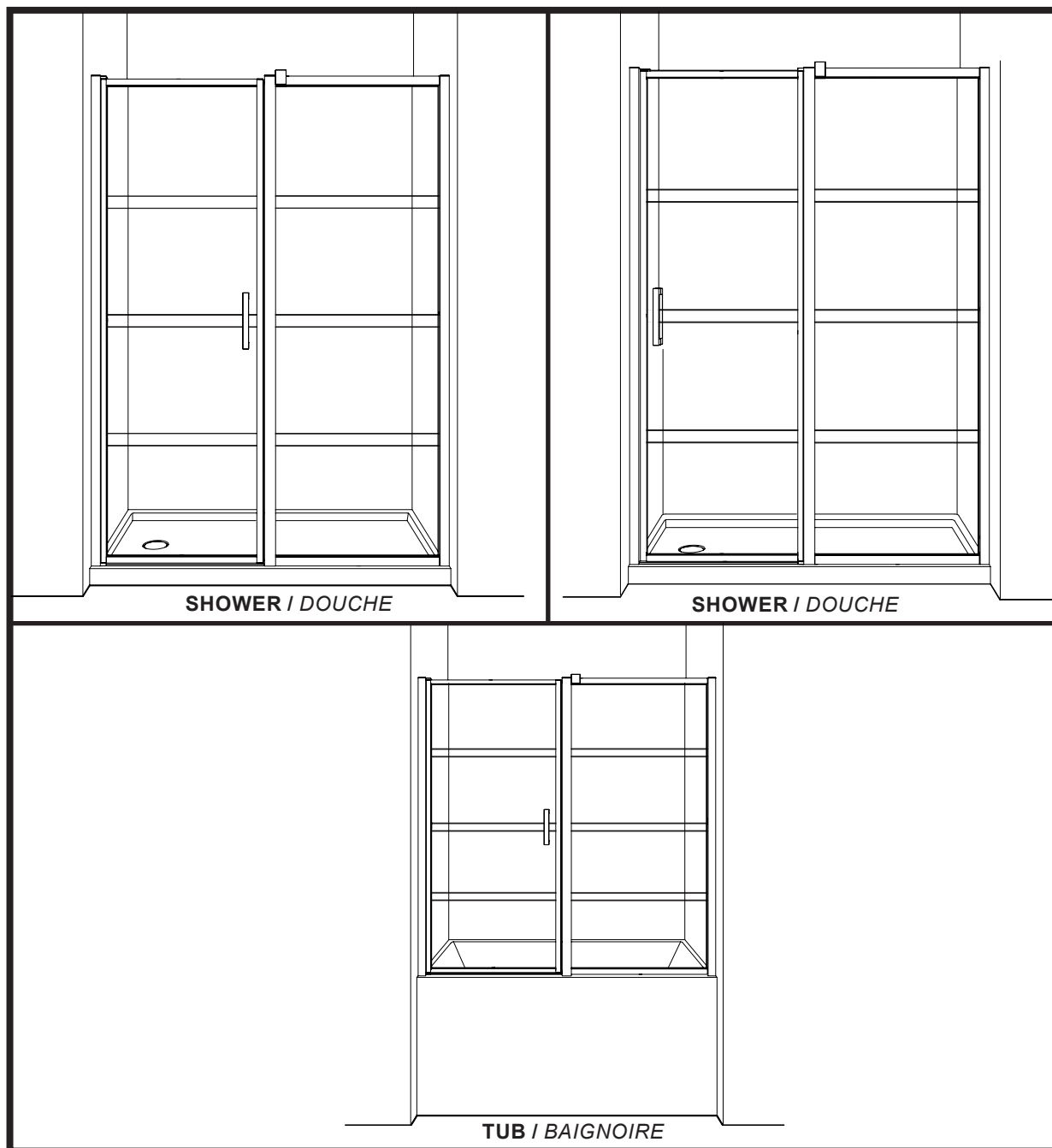


INSTALLATION MANUAL - GUIDE D'INSTALLATION LA07





Please keep this manual and product code number for future reference
AND FOR ORDERING REPLACEMENT PARTS IF NECESSARY
*VEUILLEZ CONSERVER CE MANUEL ET LE CODE DE PRODUIT POUR DES RÉFÉRENCES
FUTURES, ET AU BESOIN, LA COMMANDE DE PIÈCES DE RECHARGE*

GENERAL INSTRUCTIONS

En

- Read this manual carefully and completely before proceeding.
- It is recommended that you wear safety glasses at all times during the installation.

INSTALLATION OVER CERAMIC TILES

- If your shower door is to be installed over ceramic tiles, the tiles should lay completely under the wall jamb.
- Silicone should be used to seal the gap where the ceramic tiles meet the fixed panel.

NOTICE

- Caulking: no sealant is required inside the shower, unless otherwise stated.
- Some models are equipped with clear sealing gaskets.

CARE FOR YOUR SHOWER DOOR

- Never use scouring powder pads or sharp instruments on metal pieces or glass panels. An occasional wiping down with a mild soap diluted in water is all that is needed to keep the panels and aluminum parts looking new.
- We recommend wiping the glass panels with a squeegee after each use.

INSTRUCTIONS GÉNÉRALES

Fr

- Lire attentivement et complètement le manuel d'installation avant de procéder.
- Il est recommandé de porter des lunettes de sécurité en tout temps lors de l'installation.

INSTALLATION SUR LES TUILES EN CÉRAMIQUE

- Si votre porte de douche doit être installée sur une bordure en céramique, le jambage doit reposer complètement sur cette dernière.
- Le calfeutrage doit être appliqué sur le côté extérieur de la douche où le panneau fixe rencontre la bordure en céramique.

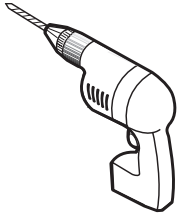
NOTE

- Calfeutrage: aucun scellant n'est nécessaire à l'intérieur de la douche
- Certains modèles sont dotés de joints d'étanchéité clairs.

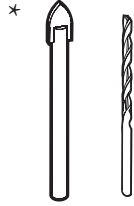
L'ENTRETIEN DE VOTRE DOUCHE

- Ne jamais utiliser de poudre ou de tampon à récurer, ni d'instrument tranchant sur les parties en métal ou en verre. De temps à autre, il suffit de nettoyer la porte avec une solution d'eau et un détergent doux pour conserver l'aspect neuf des panneaux de verre et du cadre en aluminium.
- Nous recommandons de passer une raclette de douche sur les panneaux de verre après chaque utilisation.

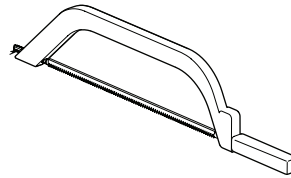
TOOLS REQUIRED / OUTILS REQUIS



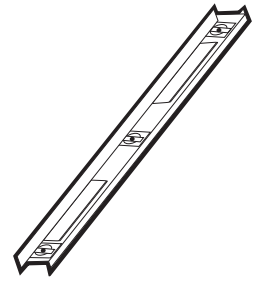
DRILL
PERCEUSE



1/4" & 1/8" DRILL BITS
MÈCHE 1/4" & 1/8"



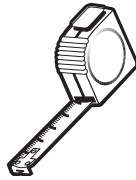
HACKSAW
SCIE À MÉTAUX



LEVEL
NIVEAU



PENCIL
CRAYON



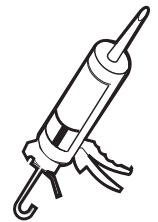
MEASURE TAPE
RUBAN À MESURER



PLIERS
PINCE



SCREWDRIVER
TOURNEVIS



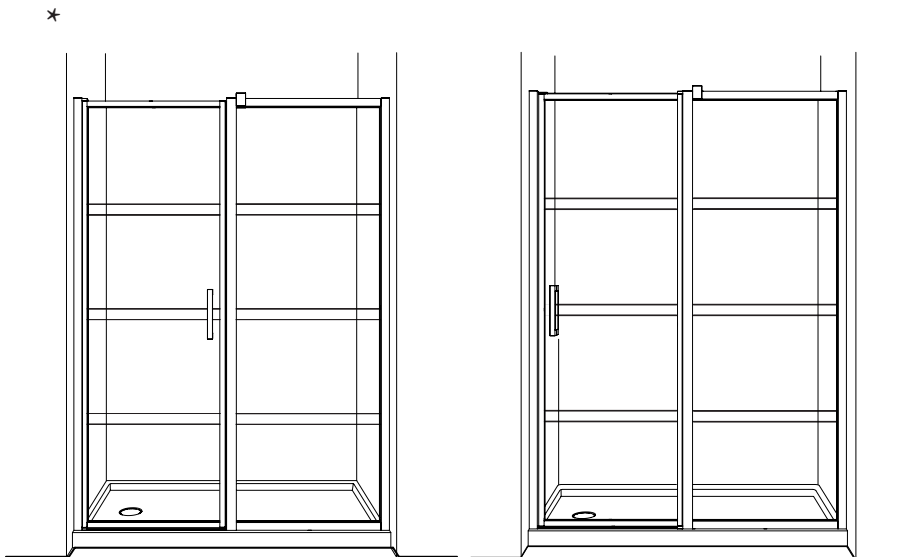
SILICONE
SCÉLLANT

* Use a 1/4" drill bit for ceramic when drilling into ceramic tiles • * Utiliser une mèche à céramique de 1/4" lors du perçage des tuiles en céramique.

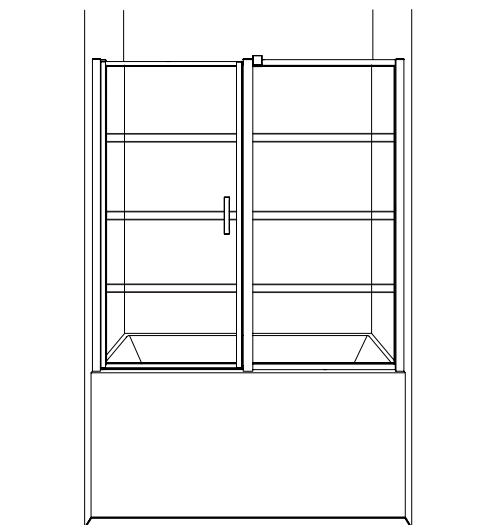
POSSIBLE CONFIGURATIONS / CONFIGURATIONS POSSIBLES

SHOWER / DOUCHE

TUB / BAIGNOIRE



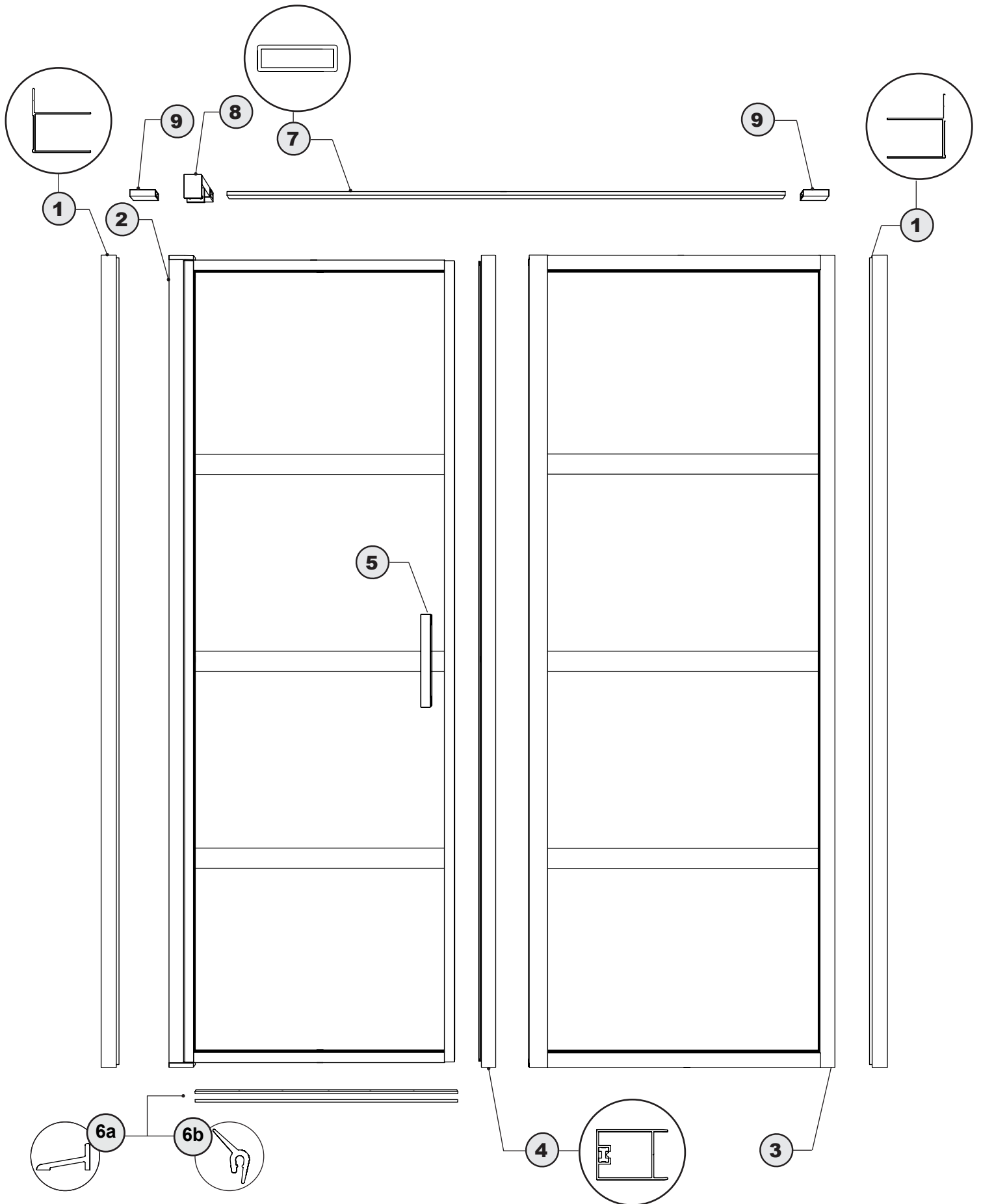
Reversible • Réversible



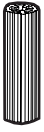
Reversible • Réversible

* This configuration is illustrated in this manual. • * Cette configuration est illustrée dans ce manuel.

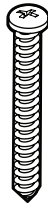
**PARTS AND HARDWARE LISTING /
LISTE DES PIÈCES ET QUINCAILLERIE**



**PARTS AND HARDWARE LISTING /
LISTE DES PIÈCES ET QUINCAILLERIE**



10



11



12



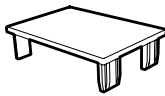
13



14



15



16



17



18

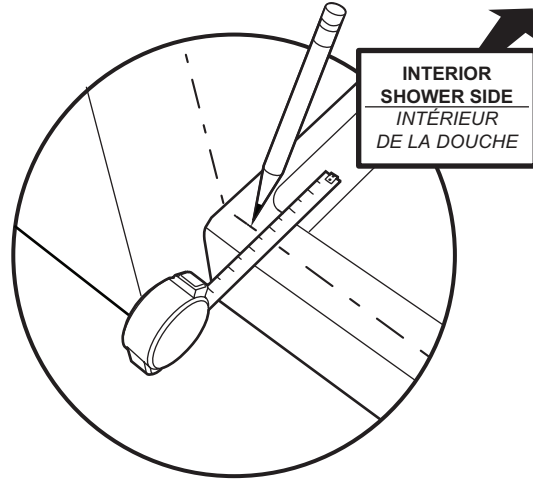
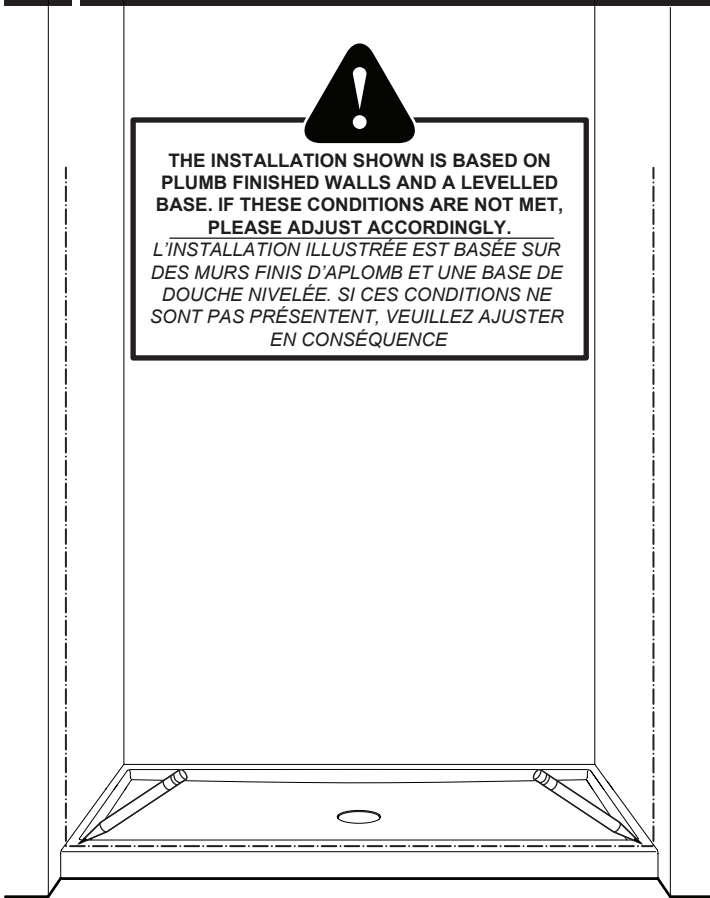


19

ITEM	FLEURCO CODE	PARTS AND HARDWARE / PIÈCES ET QUINCAILLERIE	QTY
1	LA-WJAMB-33-79	WALL JAMB / JAMBAGE	2
2		DOOR PANEL / PANNEAU DE PORTE	1
3		FIXED PANEL / PANNEAU FIXE	1
4	LAP-MAGEXP-33-79	MAGNETIC EXPANDER / EXTENSEUR MAGNÉTIQUE	1
5		HANDLE / POIGNÉE	1
6A	PLAT-THRESH-33-72	THRESHOLD / SEUIL	1
6B	COEX-LA415-40-33	THRESHOLD GASKET / JOINT DU SEUIL	1
7	LAVBAR-33-70	SUPPORT BAR / BARRE DE SUPPORT	1
8	LAV-BRACKET-S-33	GLASS MOUNT BRACKET / SUPPORT DE VERRE	1
9	LAVBRACKET-33	WALL MOUNT BRACKET / SUPPORT MURAL	2
10		WALL PLUG / CHEVILLE	8
11		PAN HEAD SCREW / VIS À TÊTE CYLINDRIQUE	6
12		FLAT HEAD SCREW / VIS À TÊTE PLATE	2
13		PAN SELF-DRILLING SCREW / VIS PAN AUTO-PERÇANTE	9
14		BACK SCREW CAP / CAPUCHON COUVRE-VIS ARRIÈRE	15
15		SCREW CAP / CAPUCHON COUVRE-VIS	15
16	LA-RP-CAP-33-79	FRAME CAP / CAPUCHON DU CADRE	2
17	LA-WJCAP-33	WALL JAMB CAP / CAPUCHON DU JAMBAGE	2
18	LAP-F-CAP-33	FIXED PANEL CAP / CAPUCHON DE L'EXTENSEUR	1
19		SHIM / CALE	1

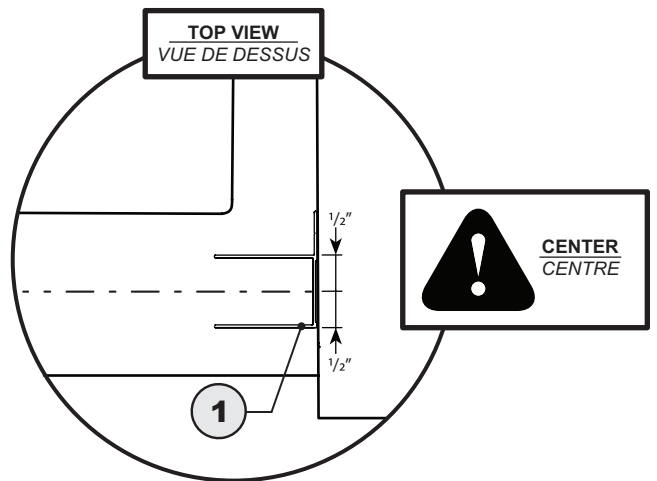
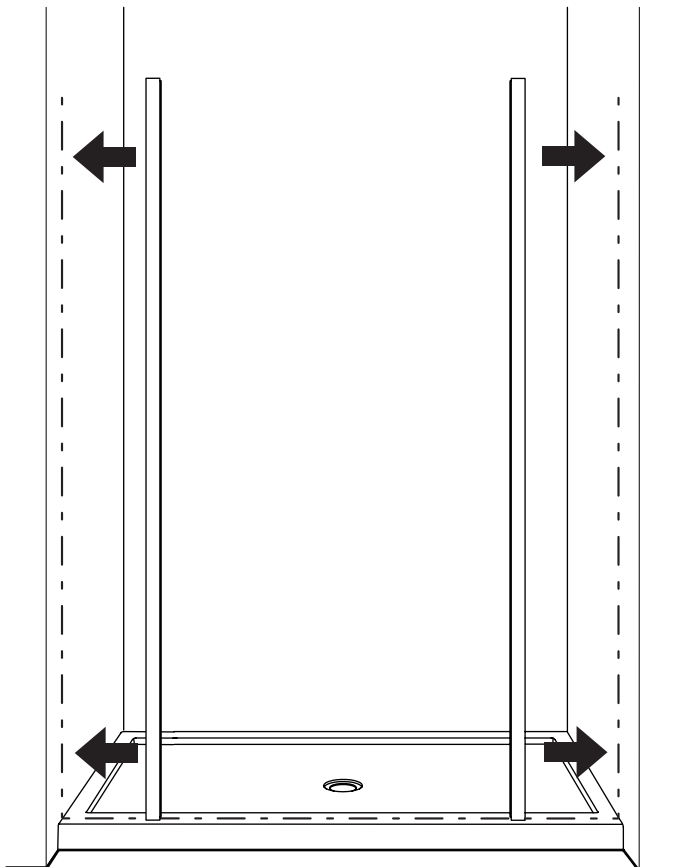
1

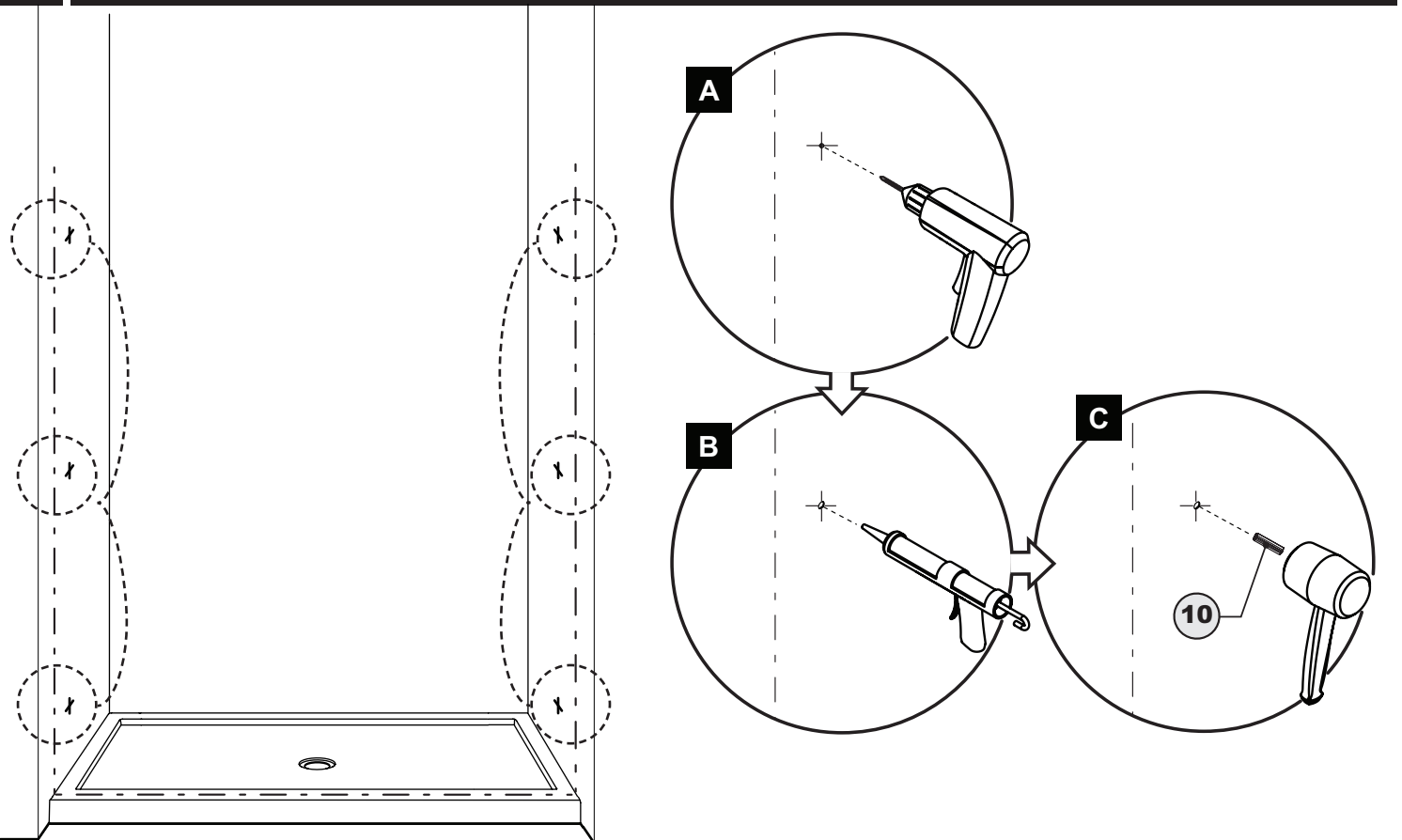
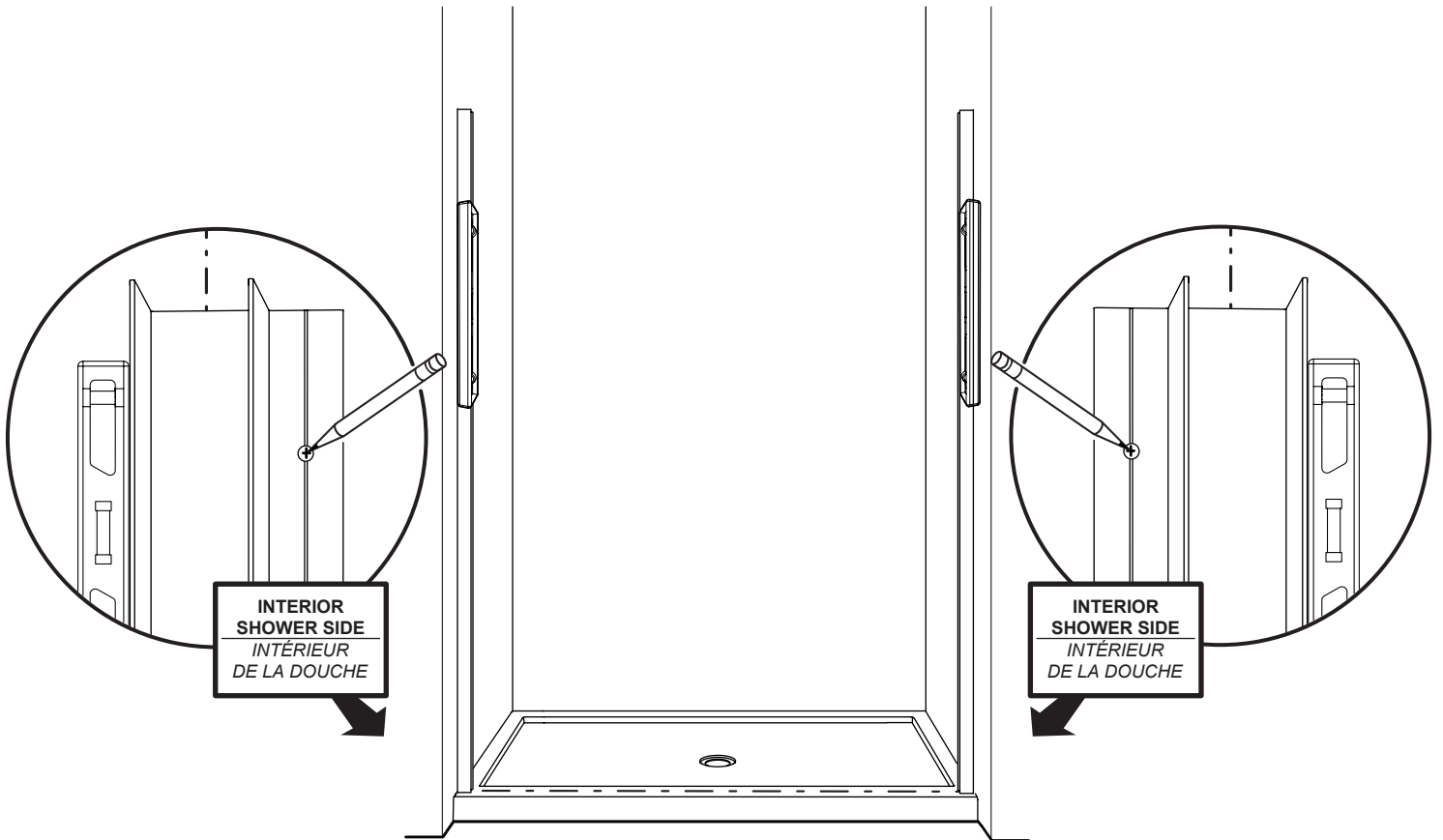
MARK THE CENTER LINES / MARQUER LES LIGNES DU CENTRE

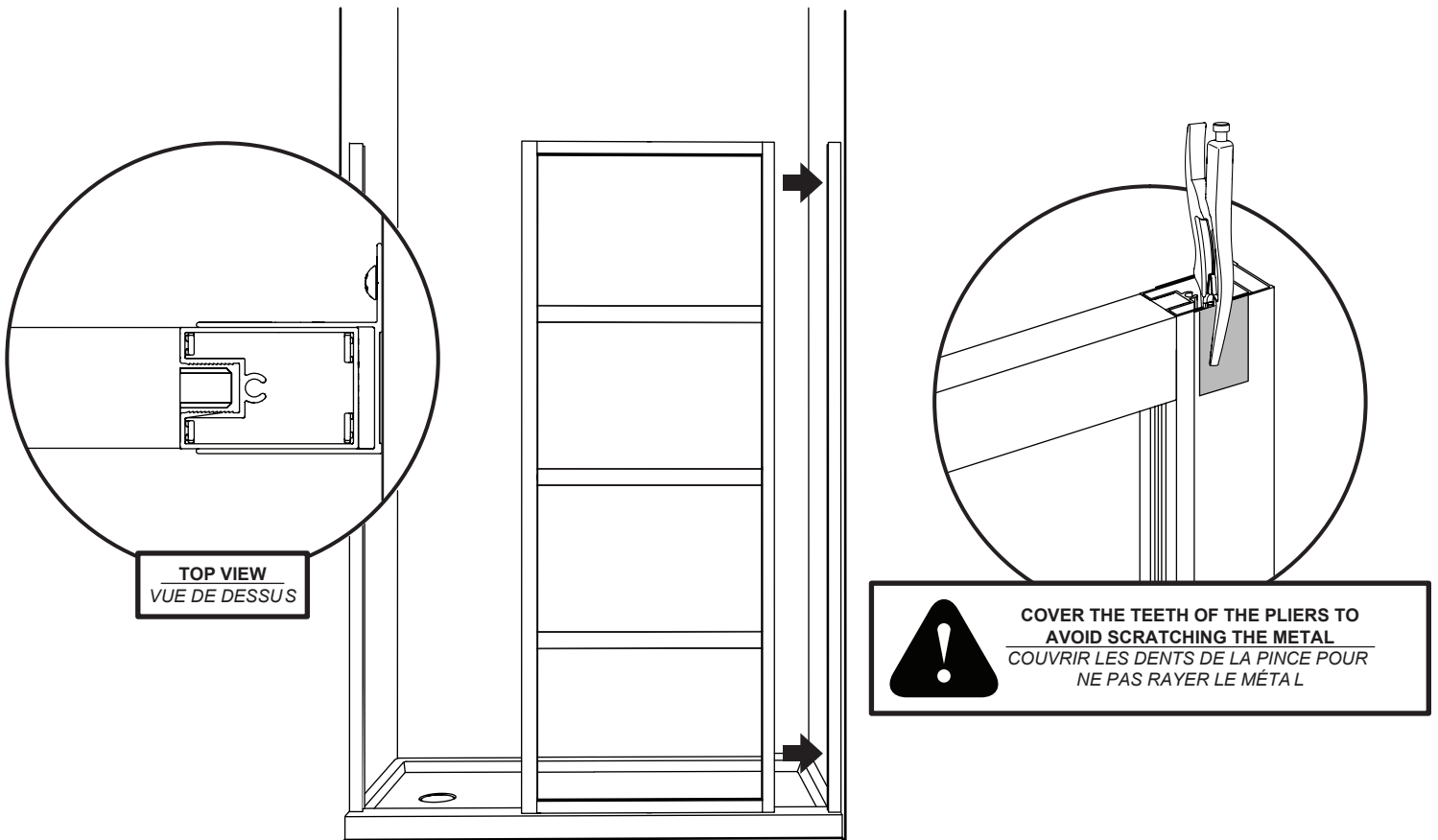
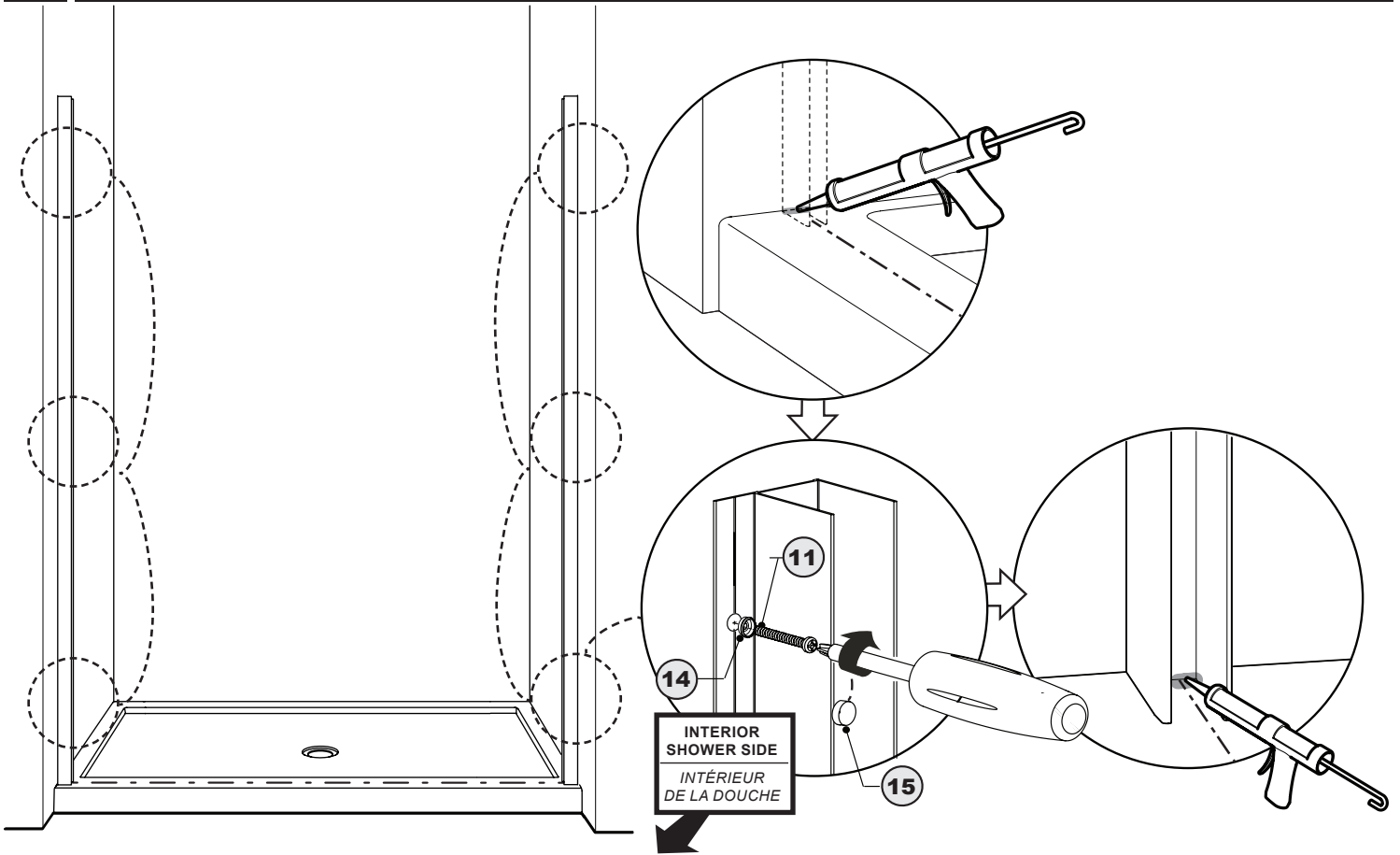


2

**PLACE THE CENTER OF THE WALL JAMBS ON THE CENTER LINES /
PLACER LE CENTRE DES JAMBAGES SUR LES LIGNES DU CENTRE**

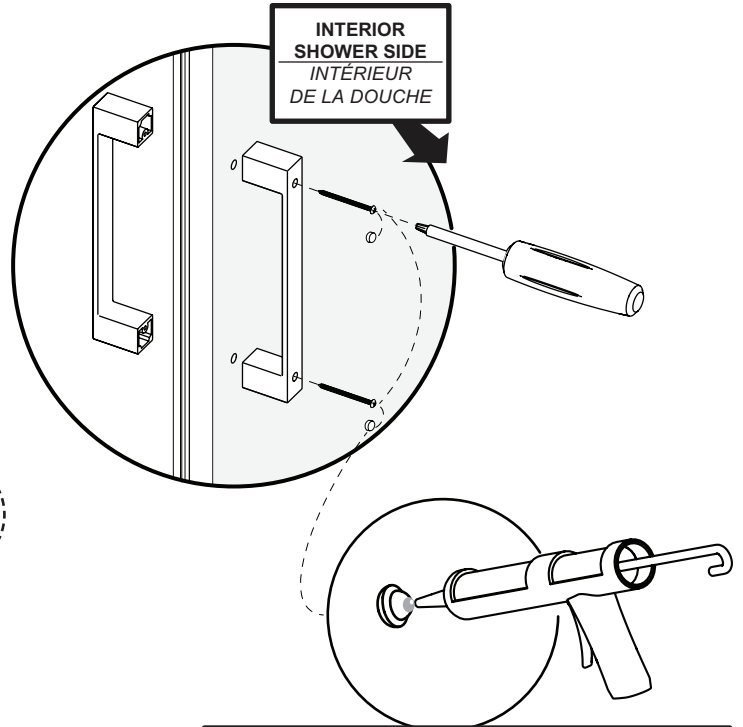






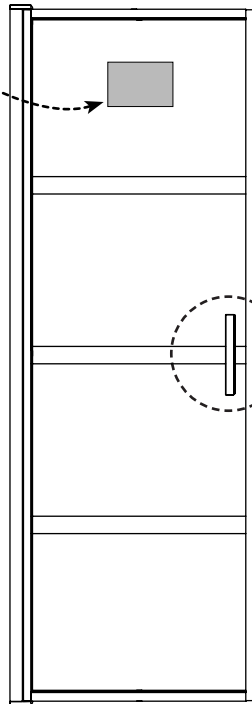


THE LABEL INDICATES THE INTERIOR AND EXTERIOR OF THE SHOWER
L'ÉTIQUETTE INDIQUE L'INTÉRIEUR ET L'EXTÉRIEUR DE LA DOUCHE



THIS DOOR OPENS OUTWARDS AND INWARDS. PAY ATTENTION TO PLUMBING LOCATION BEFORE STARTING INSTALLATION

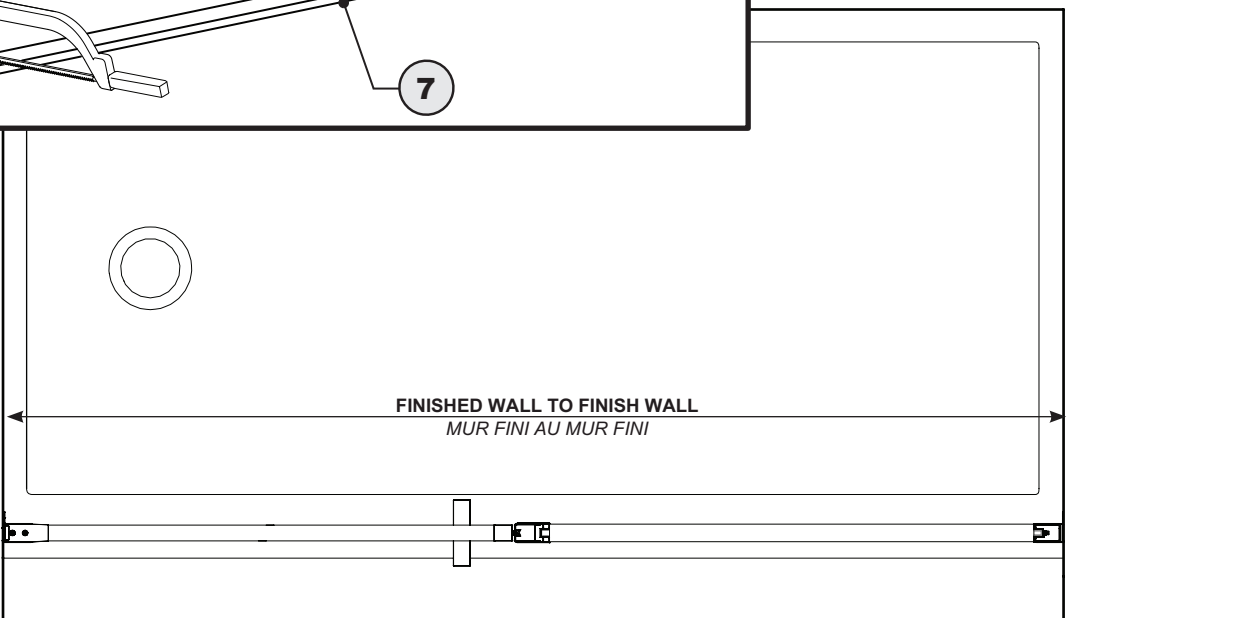
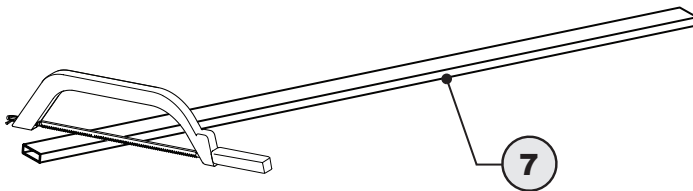
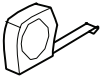
CETTE PORTE S'OUVRE VERS L'INTÉRIEUR ET L'EXTÉRIEUR. FAIRE ATTENTION A L'EMPLACEMENT DE LA PLOMBERIE AVANT DE COMMENCER L'INSTALLATION



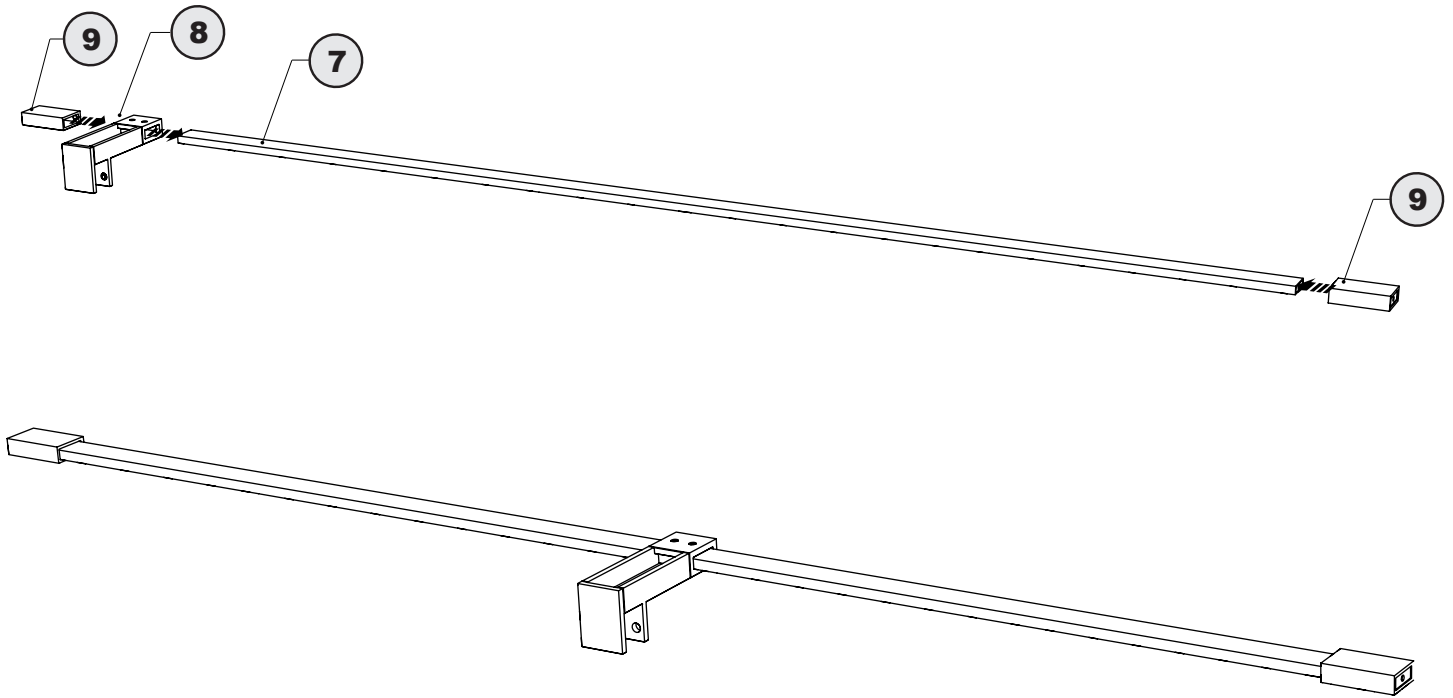
PLACE THE BUMPERS ON THE HANDLE
PLACER LES BUTOIRS SUR LA POIGNÉE

FORMULA / FORMULE

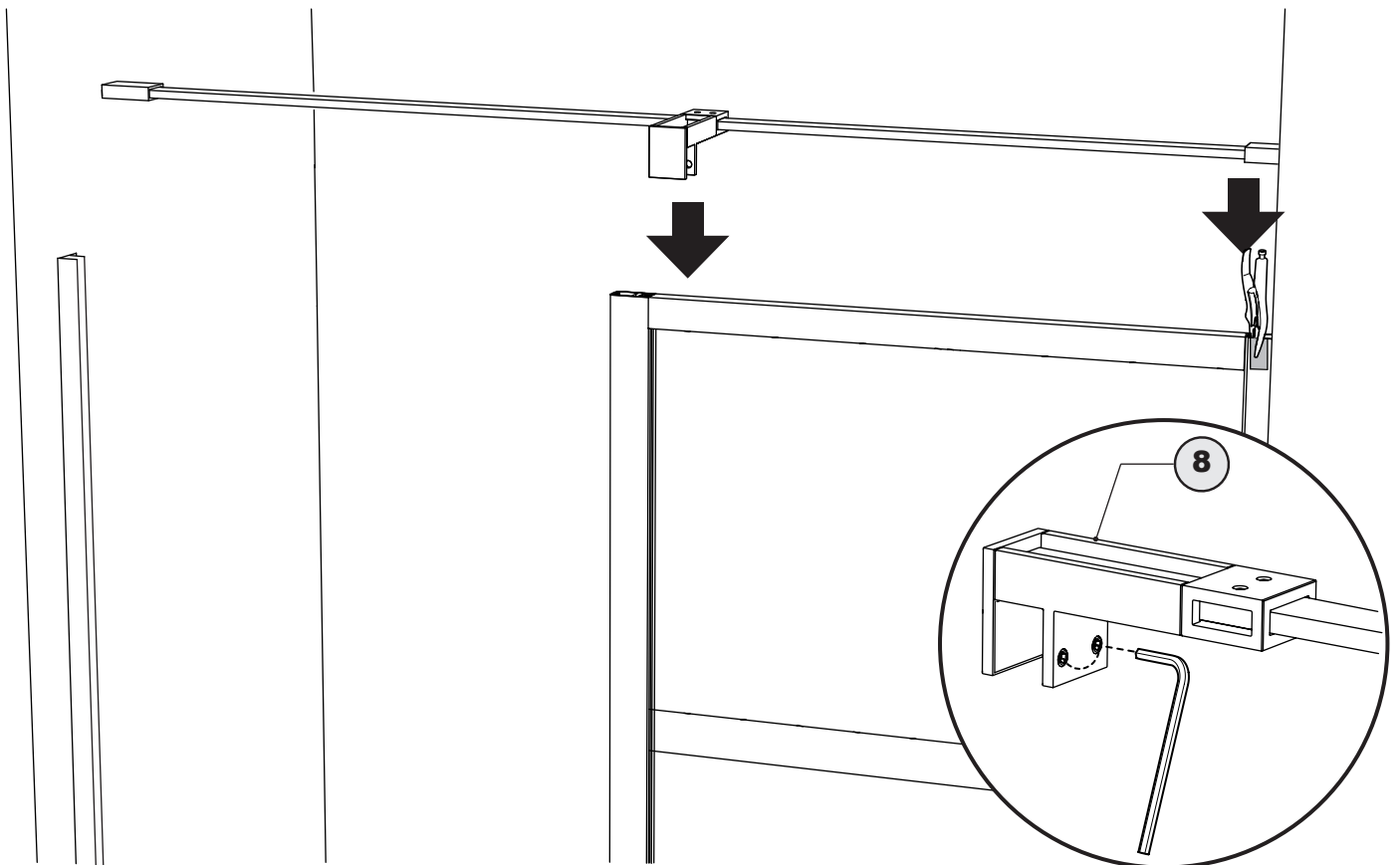
BAR LENGTH = SUBSTRACT 1 1/8" FROM THE MEASUREMENT OF THE FINISHED WALL TO FINISH WALL
LONGUEUR DE LA BARRE = SOUSTRAIRE 1 1/8" DE LA MESURE DU MUR FINI AU BORD DU MUR FINI



**ASSEMBLE THE SUPPORT BAR AS ILLUSTRATED /
ASSEMBLER LA BARRE DE SUPPORT TELLE QU'ILLUSTRÉE**

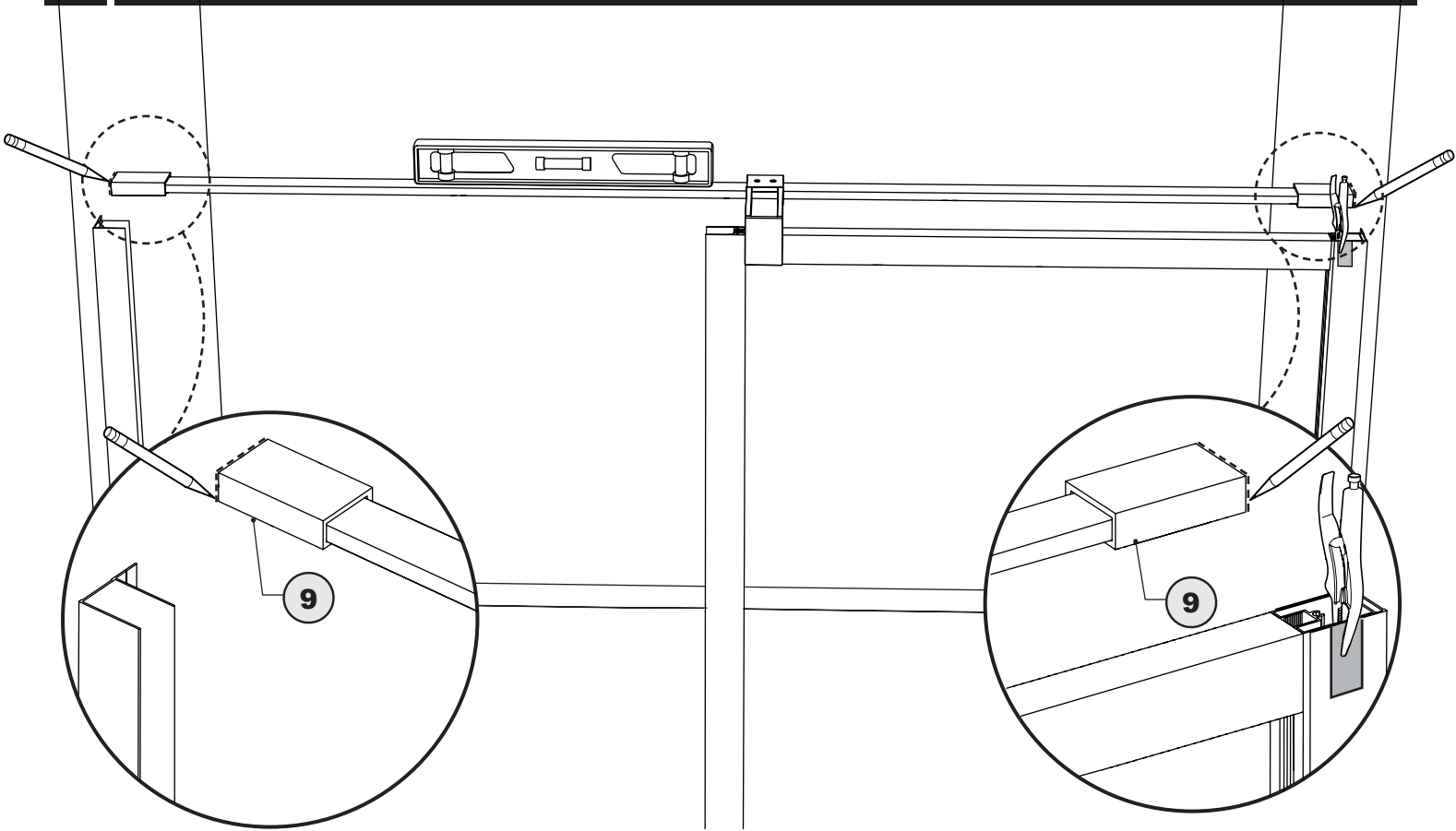


**PLACE THE SUPPORT BAR ONTO THE FIXED PANEL /
PLACER LA BARRE DE SUPPORT SUR LE PANNEAU FIXE**



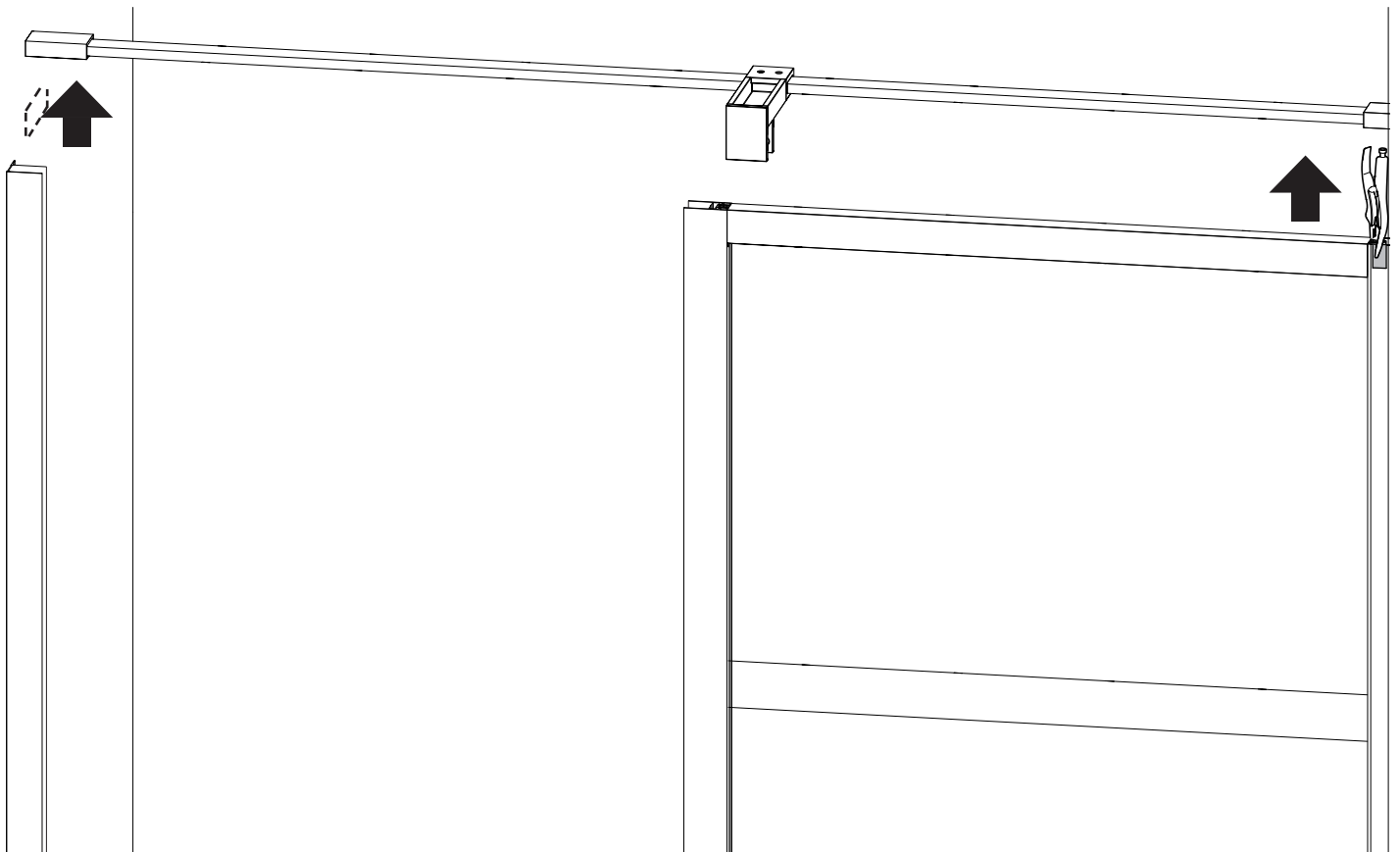
11

MARK THE SUPPORT BRACKET POSITIONS ON THE WALL /
MARQUER LA POSITION DES SUPPORTS SUR LE MUR

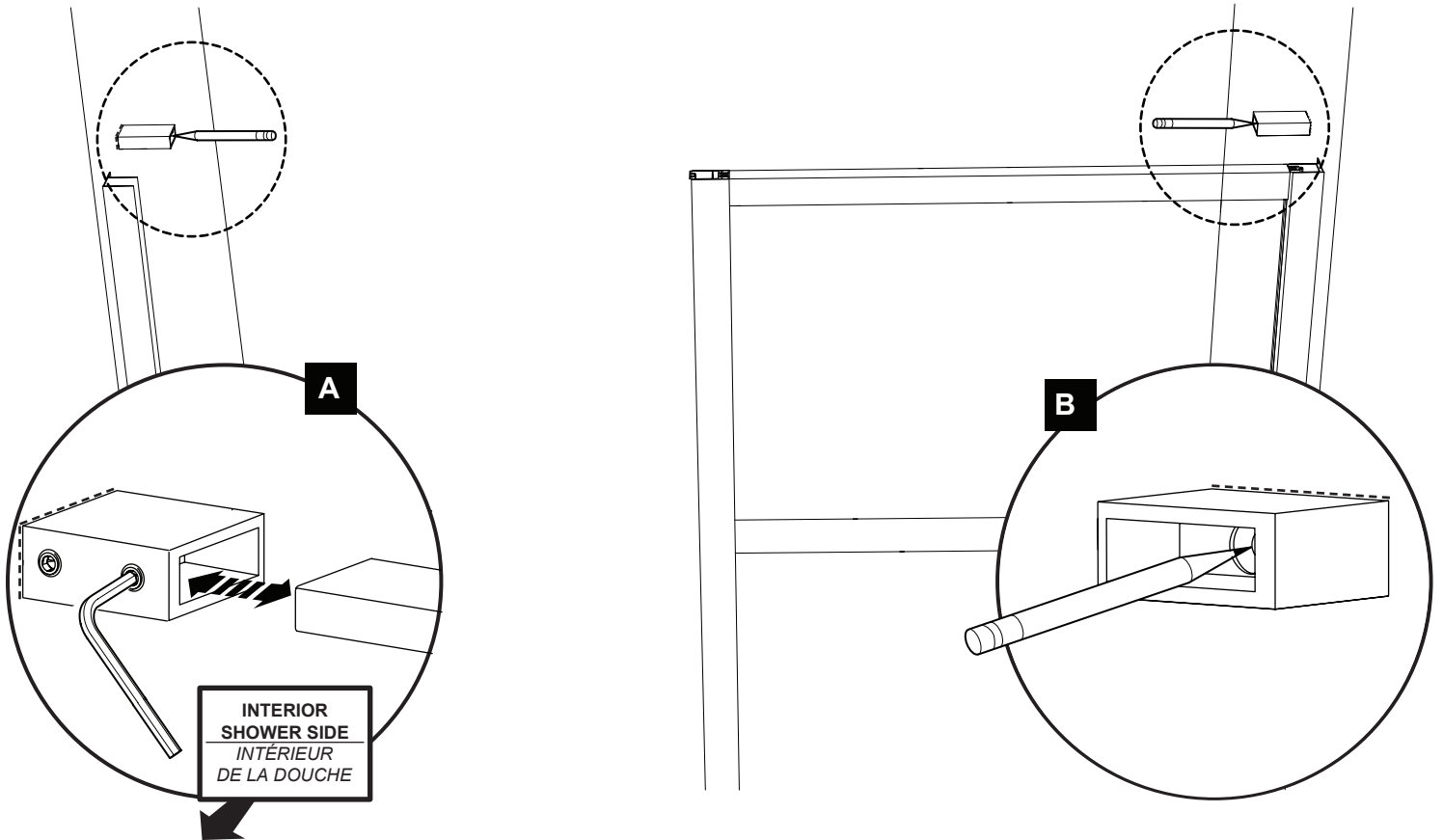


12

REMOVE THE SUPPORT BAR / ENLEVER LA BARRE DE SUPPORT

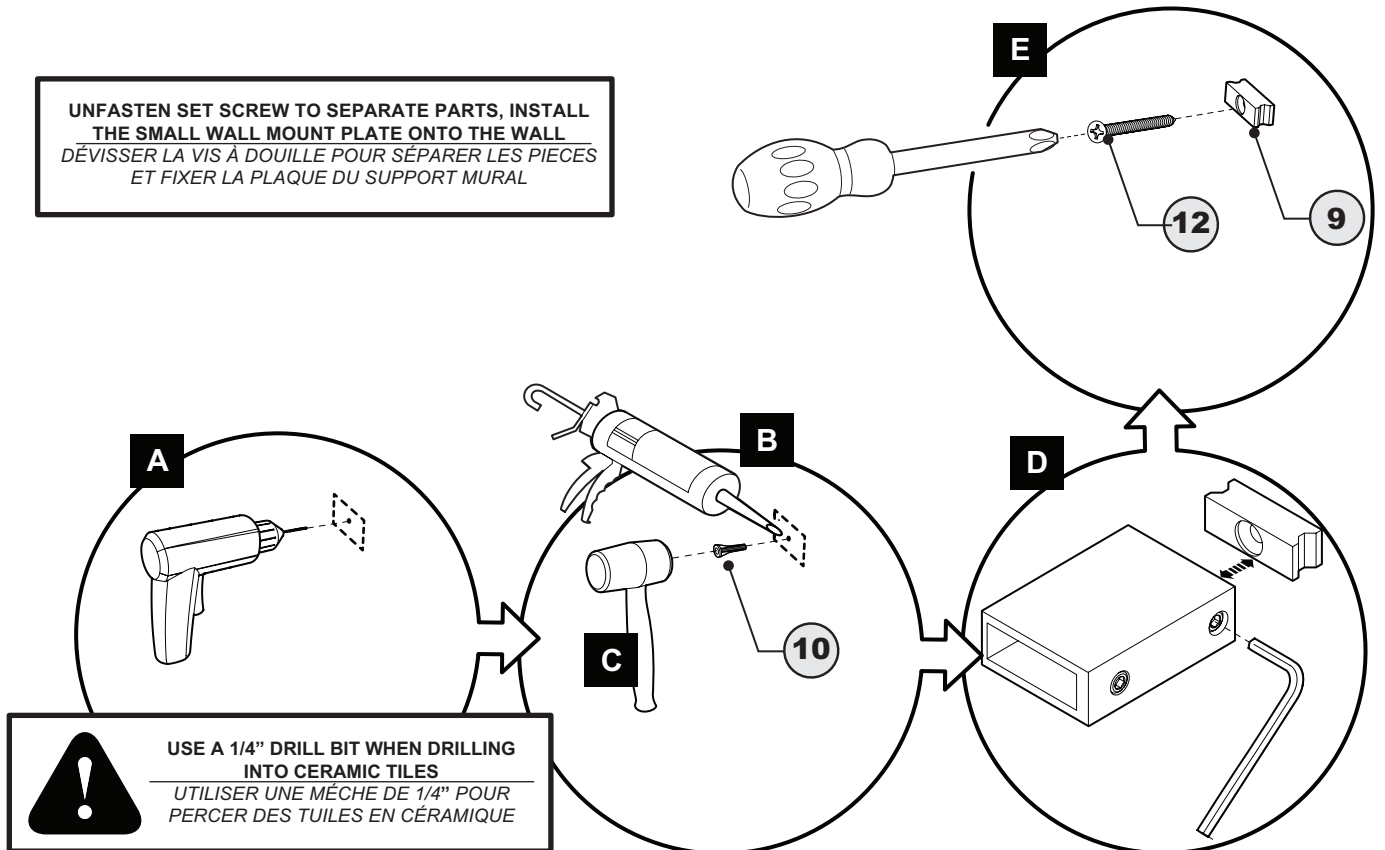


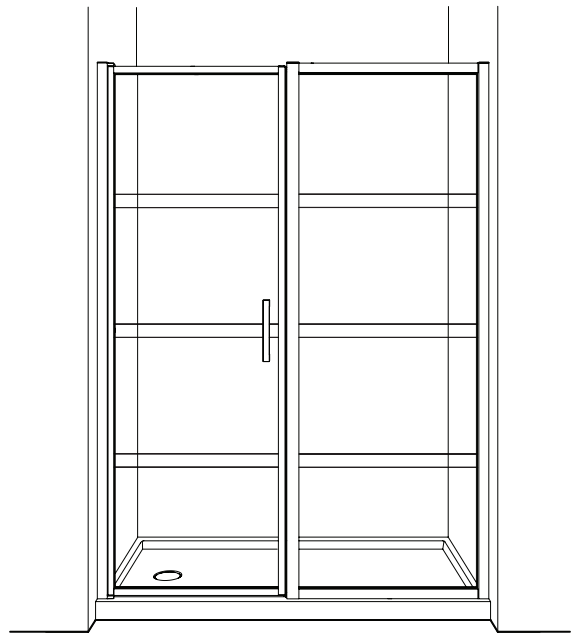
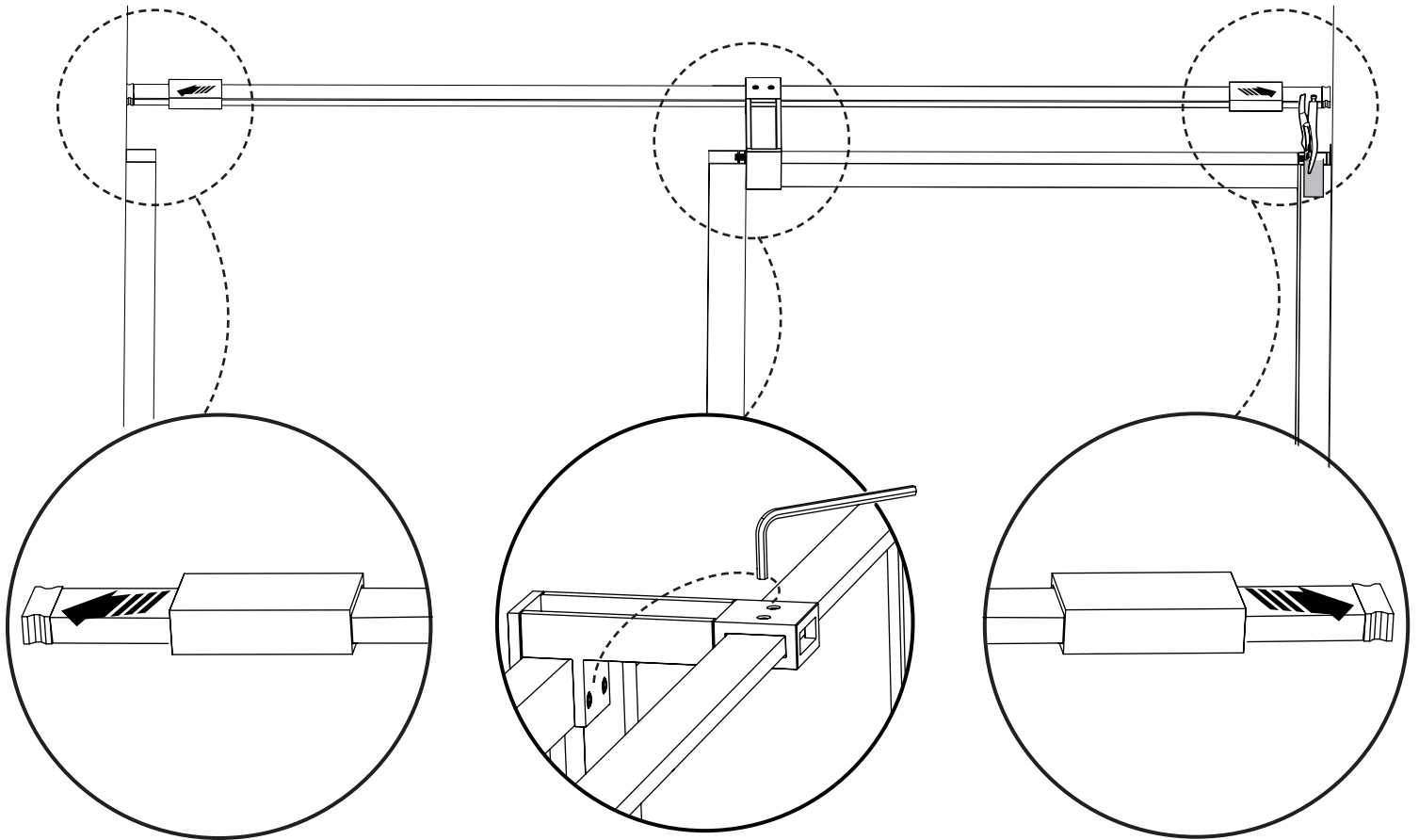
**PLACE THE WALL MOUNT ON THE PREVIOUS MARK AND MARK THE HOLE LOCATIONS /
PLACER LE SUPPORT MURAL SUR LA MARQUE ET MARQUER LES TROUS**



SECURE THE BRACKET / SÉCURISER LE SUPPORT

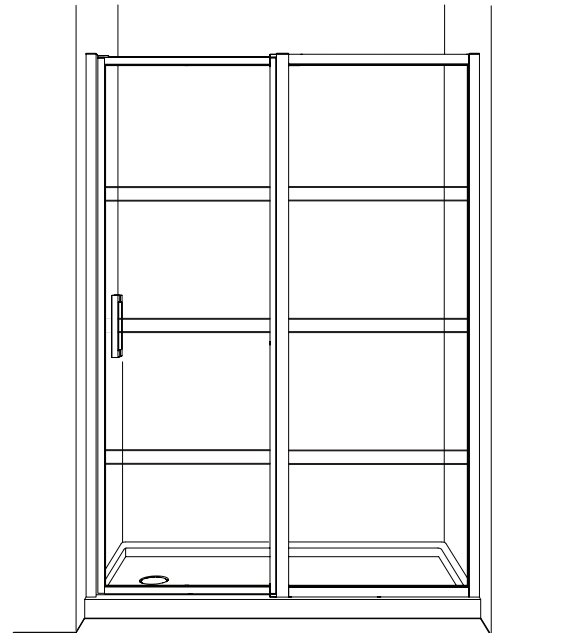
UNFASTEN SET SCREW TO SEPARATE PARTS, INSTALL THE SMALL WALL MOUNT PLATE ONTO THE WALL
DÉVISSER LA VIS À DOUILLE POUR SÉPARER LES PIÈCES ET FIXER LA PLAQUE DU SUPPORT MURAL





**DOOR CLOSING AGAINST THE FIXED PANEL /
PORTE FERMANT CONTRE LE PANNEAU FIXE**

CONFIG A

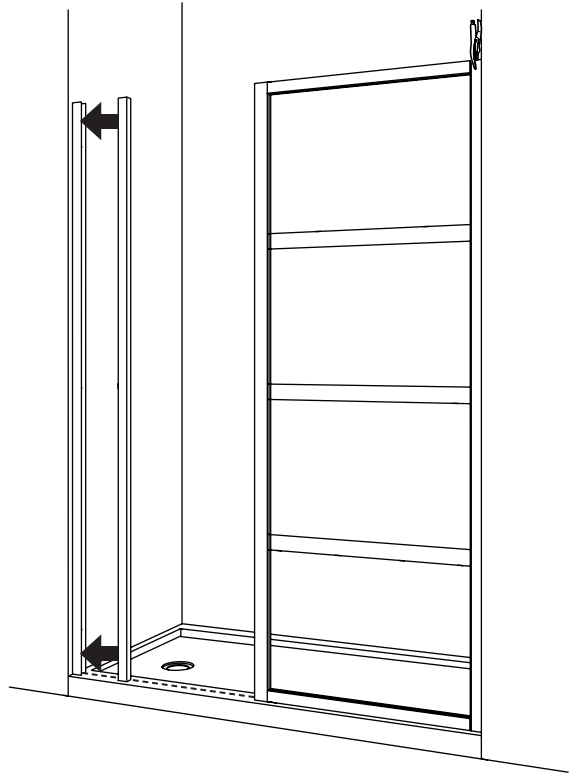
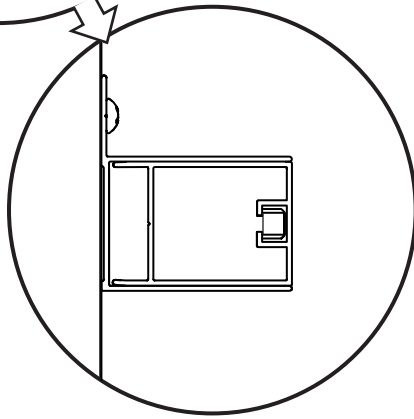
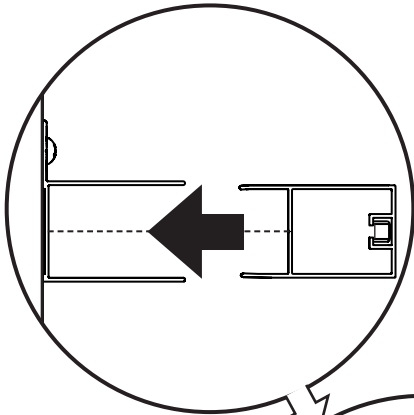


**DOOR CLOSING AGAINST THE WALL /
PORTE FERMANT CONTRE LE MUR**

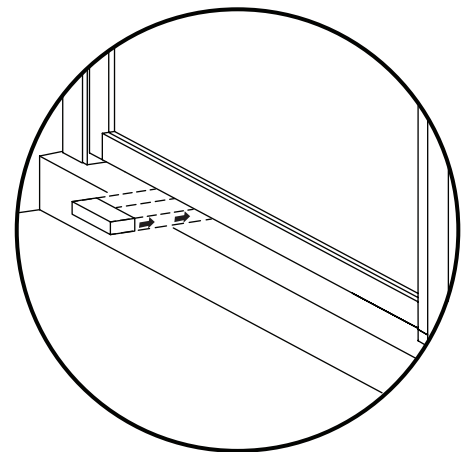
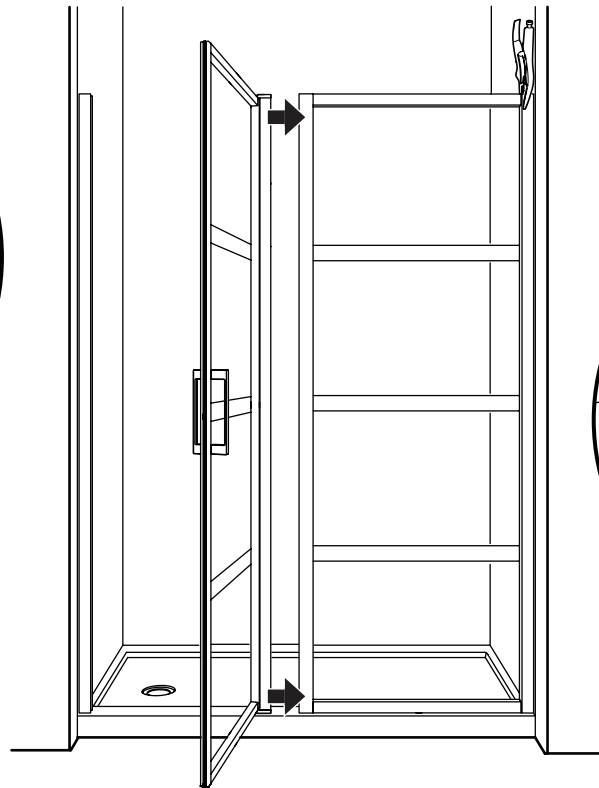
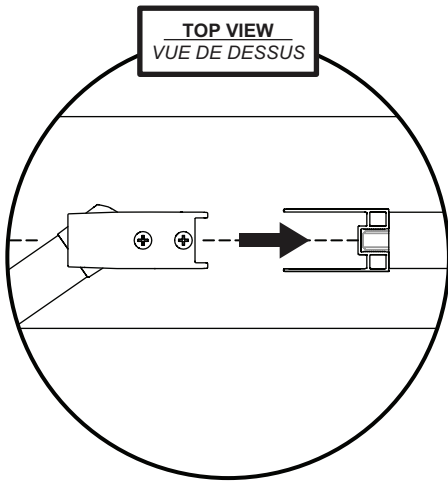
CONFIG B

B CLOSING AGAINST THE WALL / PORTE FERMANT CONTRE LE MUR

B 17 INSERT THE MAGNETIC EXPANDER INTO THE WALL JAMB /
INSÉRER L'EXTENSEUR MAGNÉTIQUE DANS LE JAMBAGE

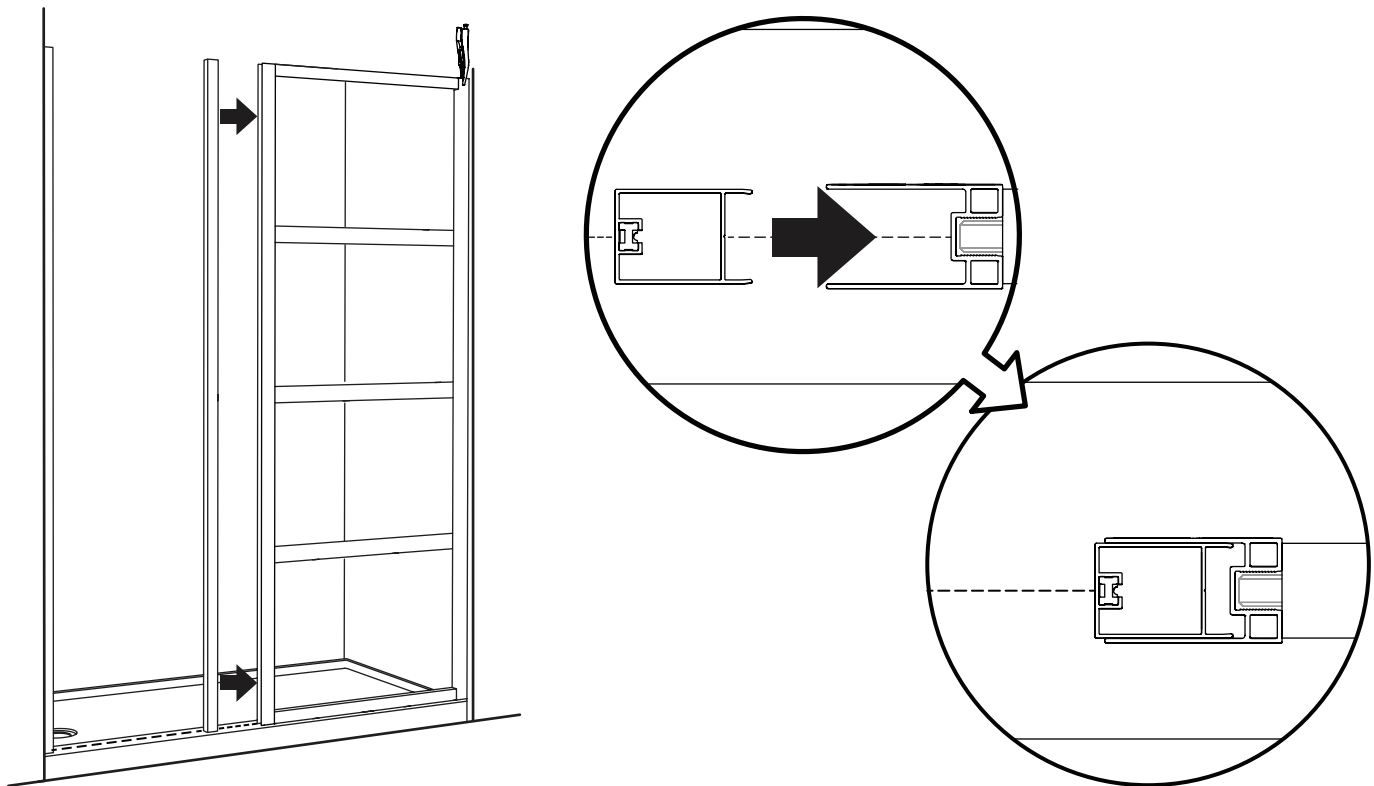


B 18 PLACE THE SHIM ON THE BASE AND INSERT THE DOOR CLOSING AGAINST THE WALL /
PLACER LA CALE SUR LA BASE ET INSÉRER LA PORTE FERMANT CONTRE LE MUR

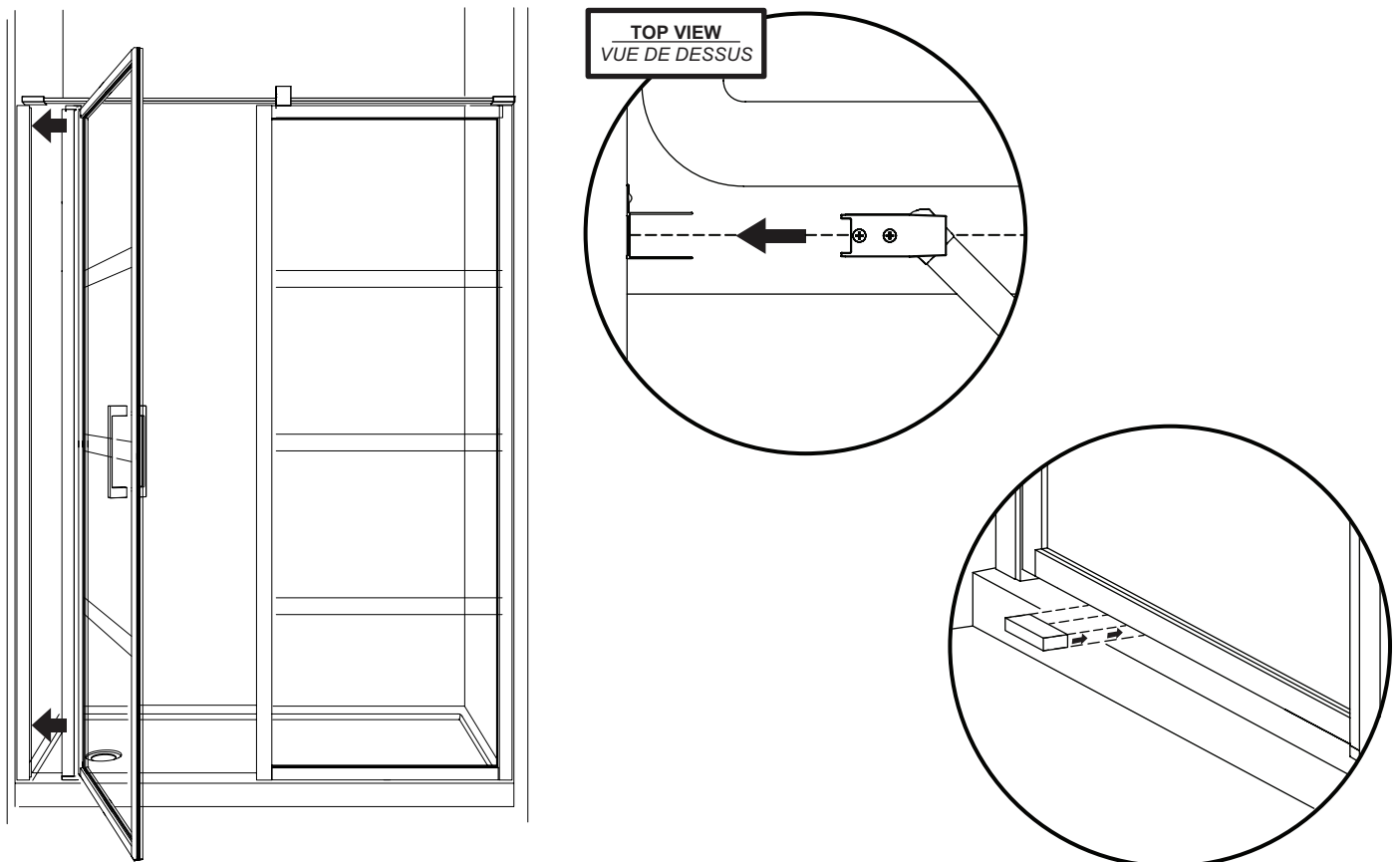


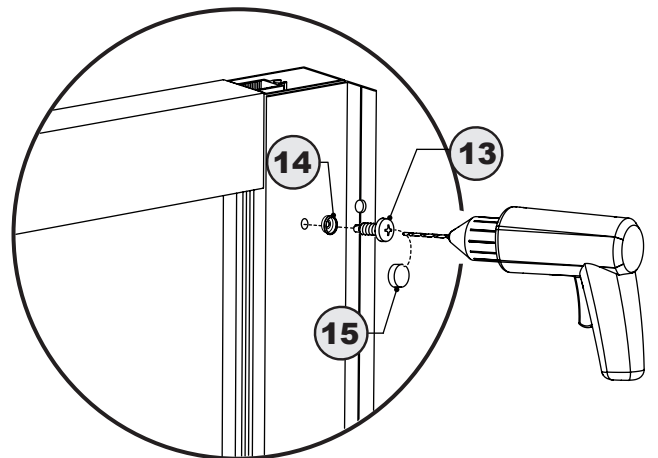
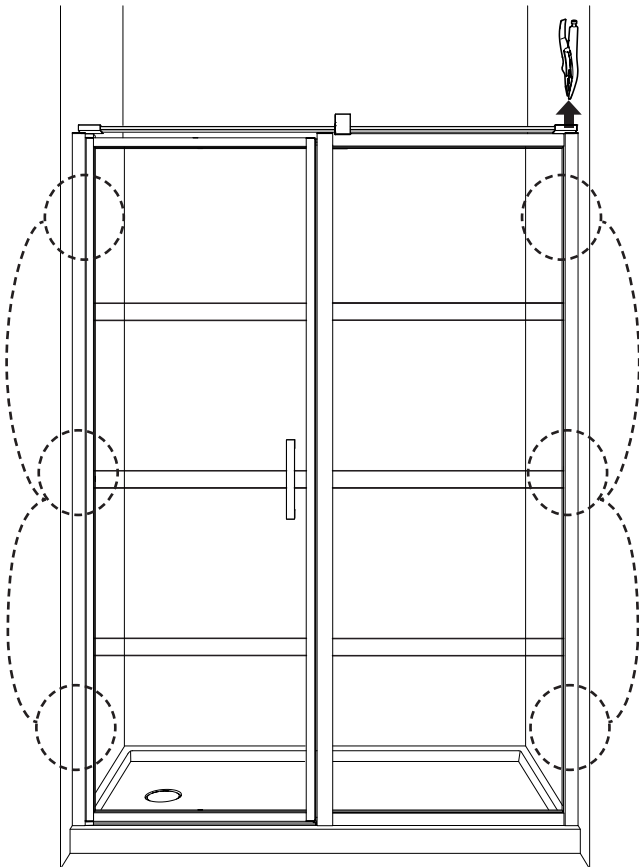
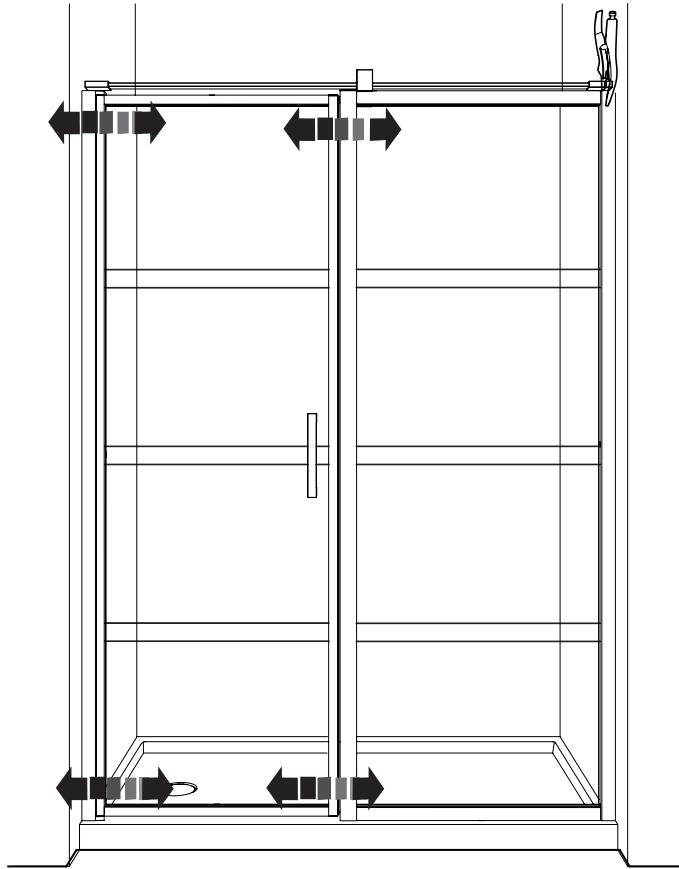
A DOOR CLOSING AGAINST THE FIXED PANEL / *PORTE FERMANT CONTRE LE PANNEAU FIXE*

A 17 INSERT THE MAGNETIC EXPANDER INTO THE FIXED PANEL / *INSÉRER L'EXTENSEUR MAGNÉTIQUE DANS LE PANNEAU FIXE*

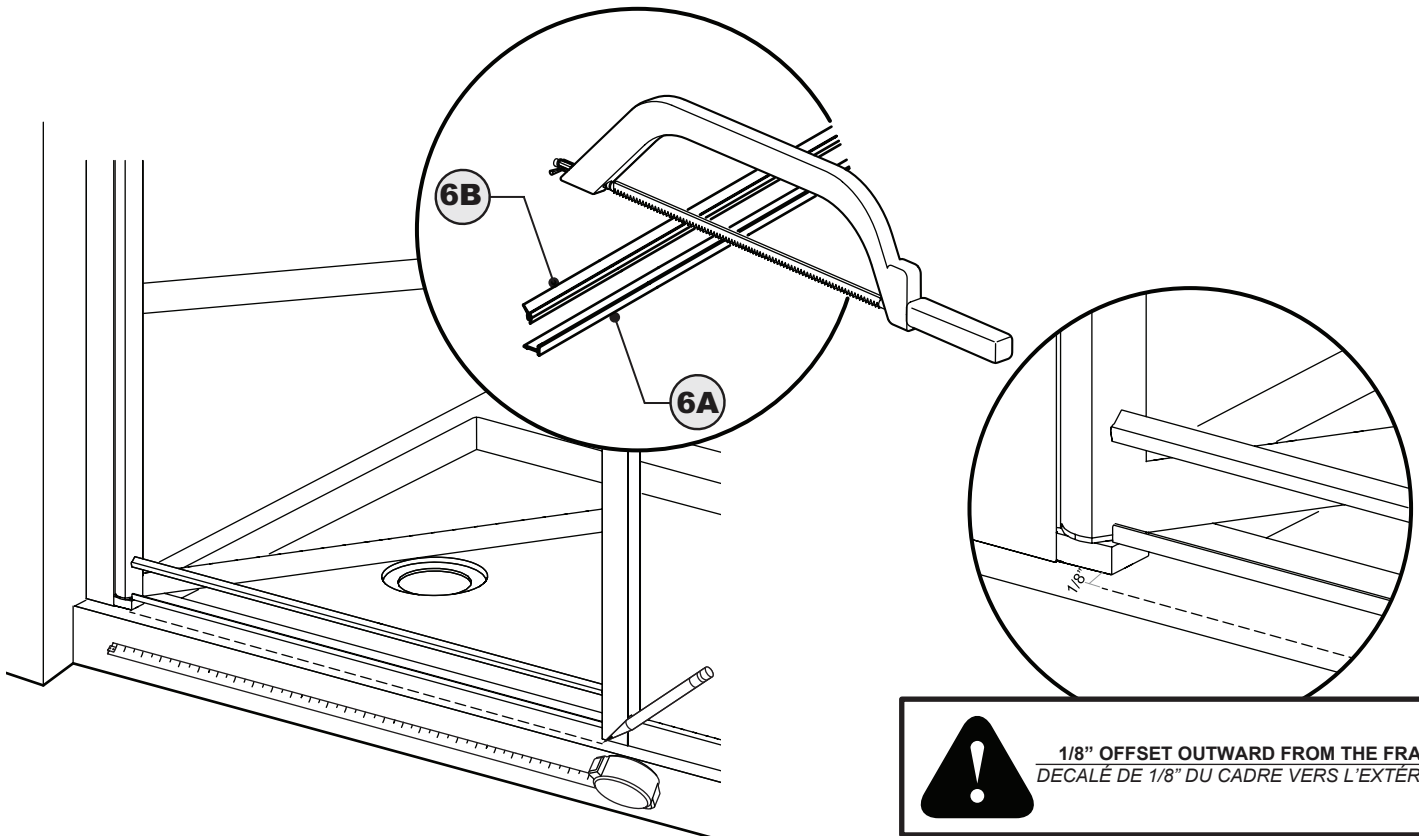
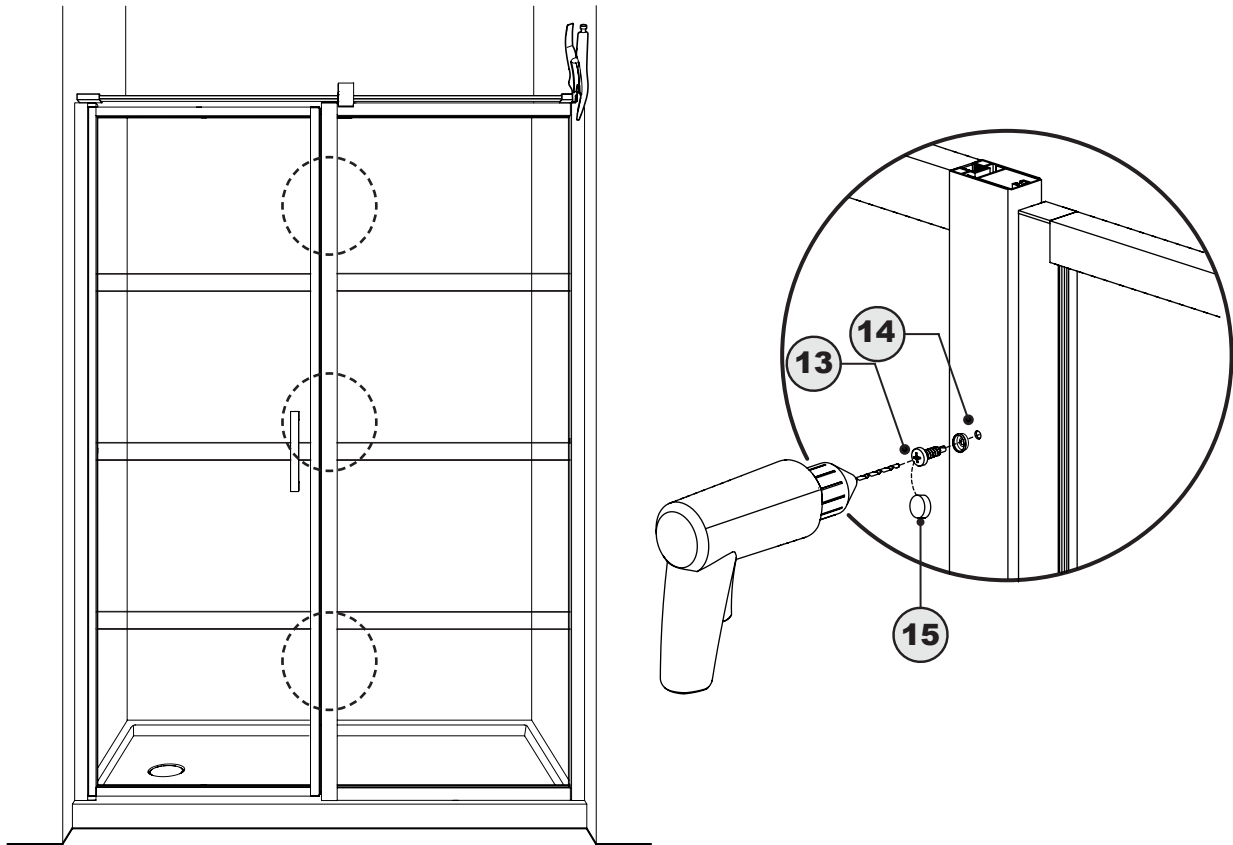


A 18 PLACE THE SHIM ON THE BASE AND INSTALL THE DOOR CLOSING AGAINST THE FIXED PANEL / *PLACER LA CALE SUR LA BASE ET INSTALLER LA PORTE FERMANT CONTRE LE PANNEAU FIXE*



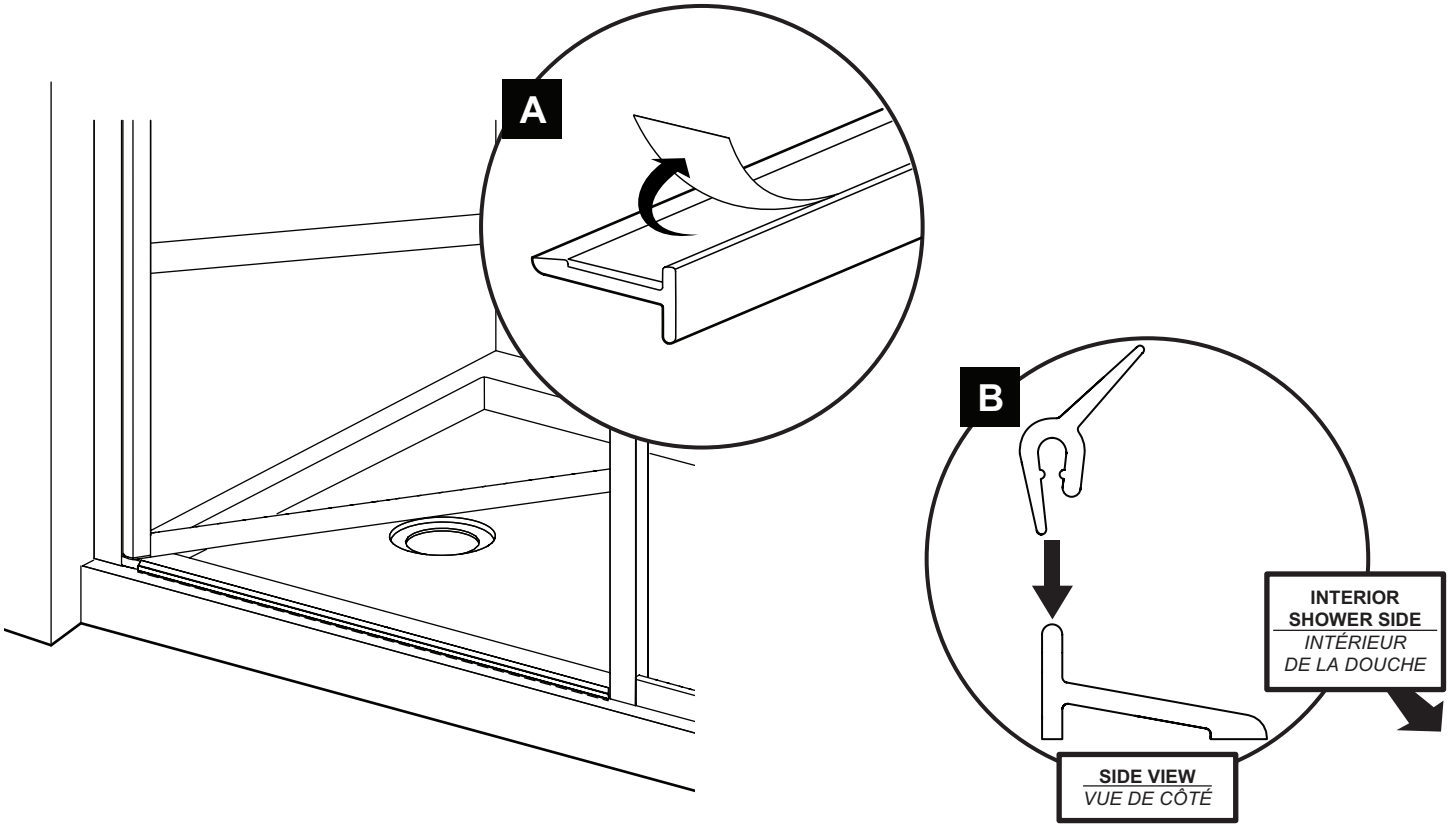


**MAKE SURE THERE IS NO GAP BETWEEN THE DOOR AND
THE MAGNETIC EXPANDER ONCE INSTALLED**
VÉRIFIER QU'IL N'Y AIT PAS D'ESPACE ENTRE LA PORTE
ET L'EXTENSEUR MAGNÉTIQUE APRÈS L'INSTALLATION



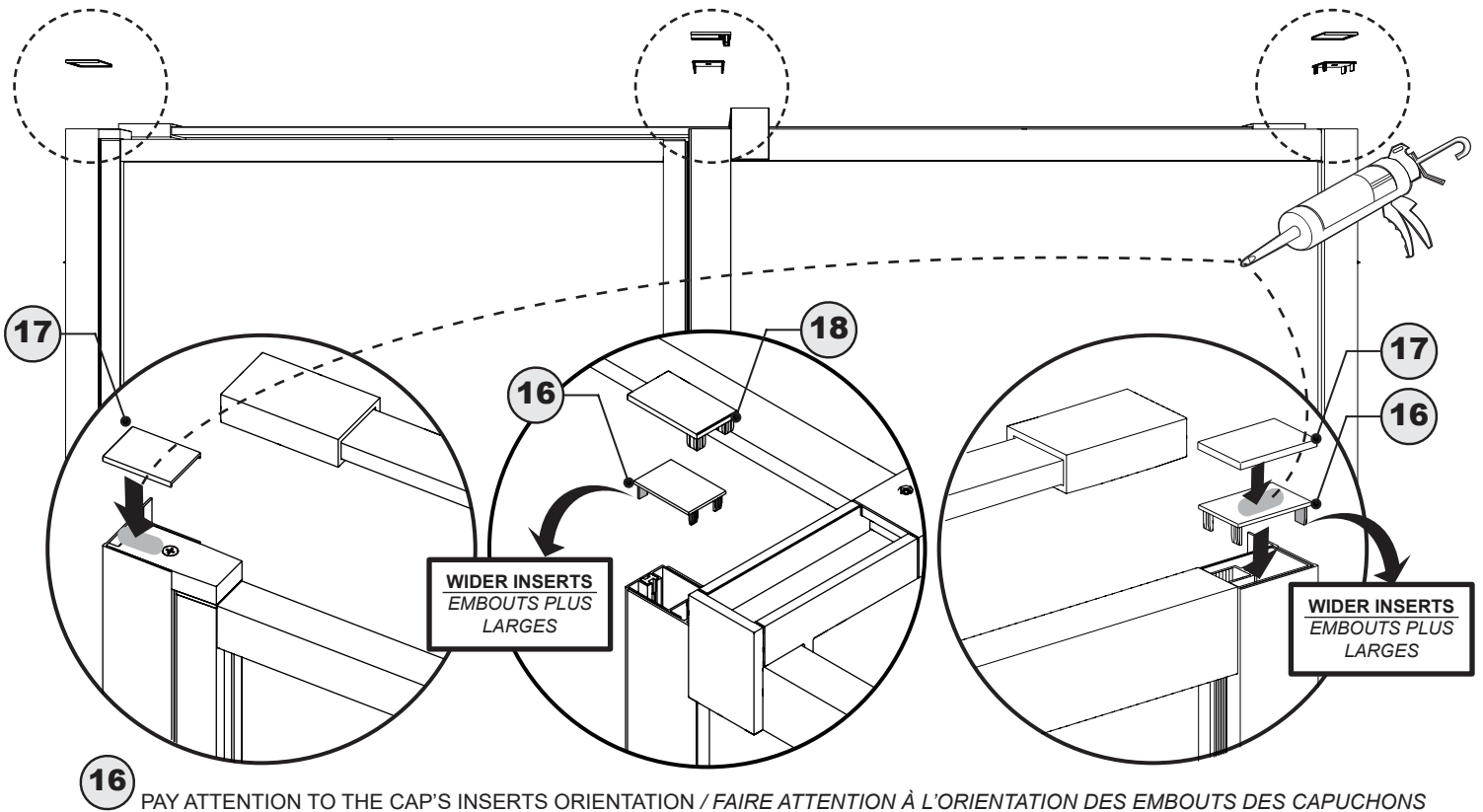
1/8" OFFSET OUTWARD FROM THE FRAME
DECALÉ DE 1/8" DU CADRE VERS L'EXTÉRIEUR

**INSTALL THE THRESHOLD ON THE PREVIOUSLY MARKED LOCATION /
INSTALLER LE SEUIL SUR LA PLACE MARQUÉE PRÉCÉDEMMENT**



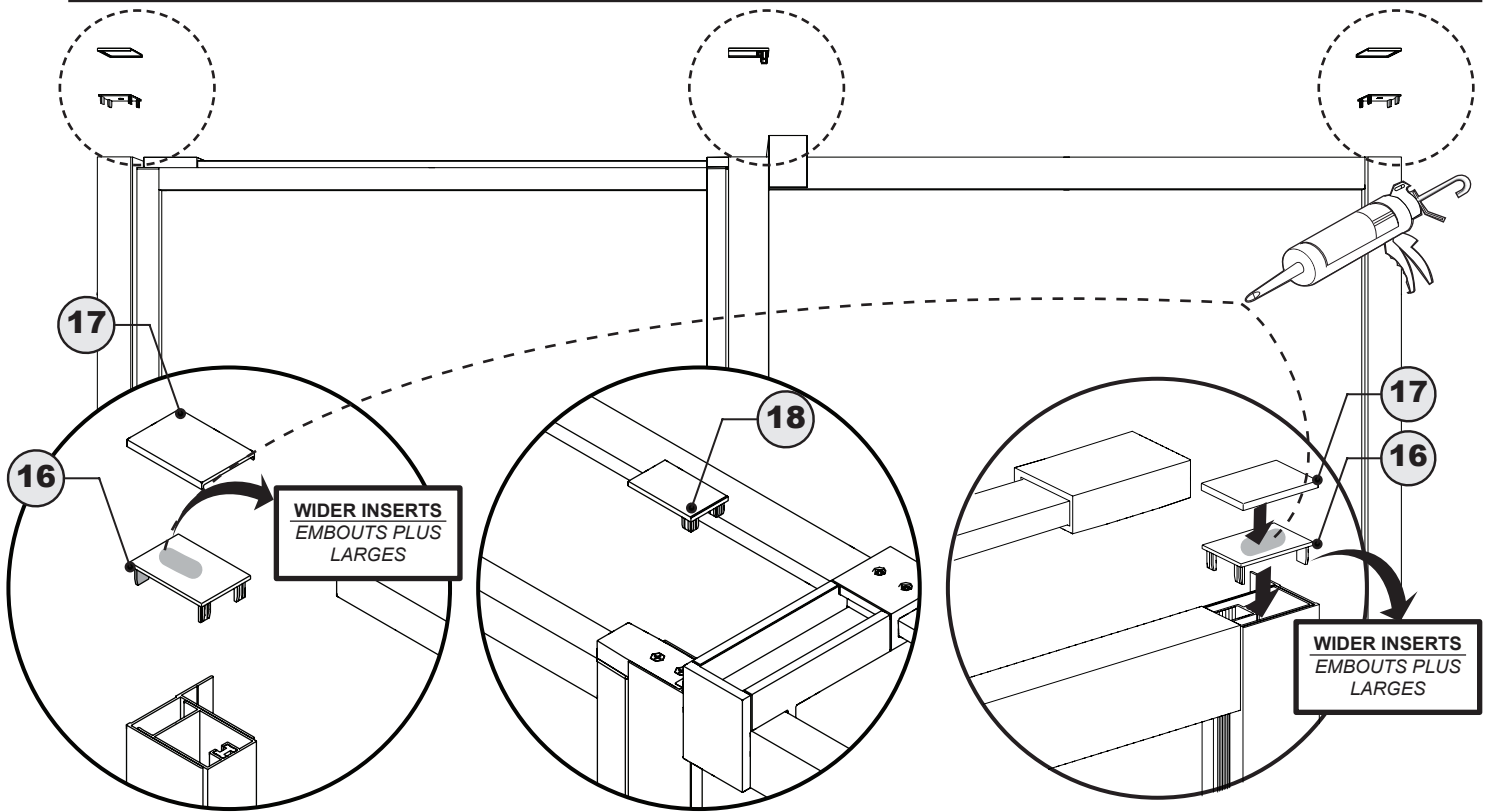
**INSTALL THE FRAME, FIXED PANEL AND WALLJAMB CAPS /
INSTALLER LES CAPUCHONS DU CADRE, DU PANNEAU FIXE, ET DU JAMBAGE**

DOOR CLOSING AGAINST THE FIXED PANEL / PORTE FERMANT CONTRE LE PANNEAU FIXE



PAY ATTENTION TO THE CAP'S INSERTS ORIENTATION / FAIRE ATTENTION À L'ORIENTATION DES EMBOUTS DES CAPUCHONS

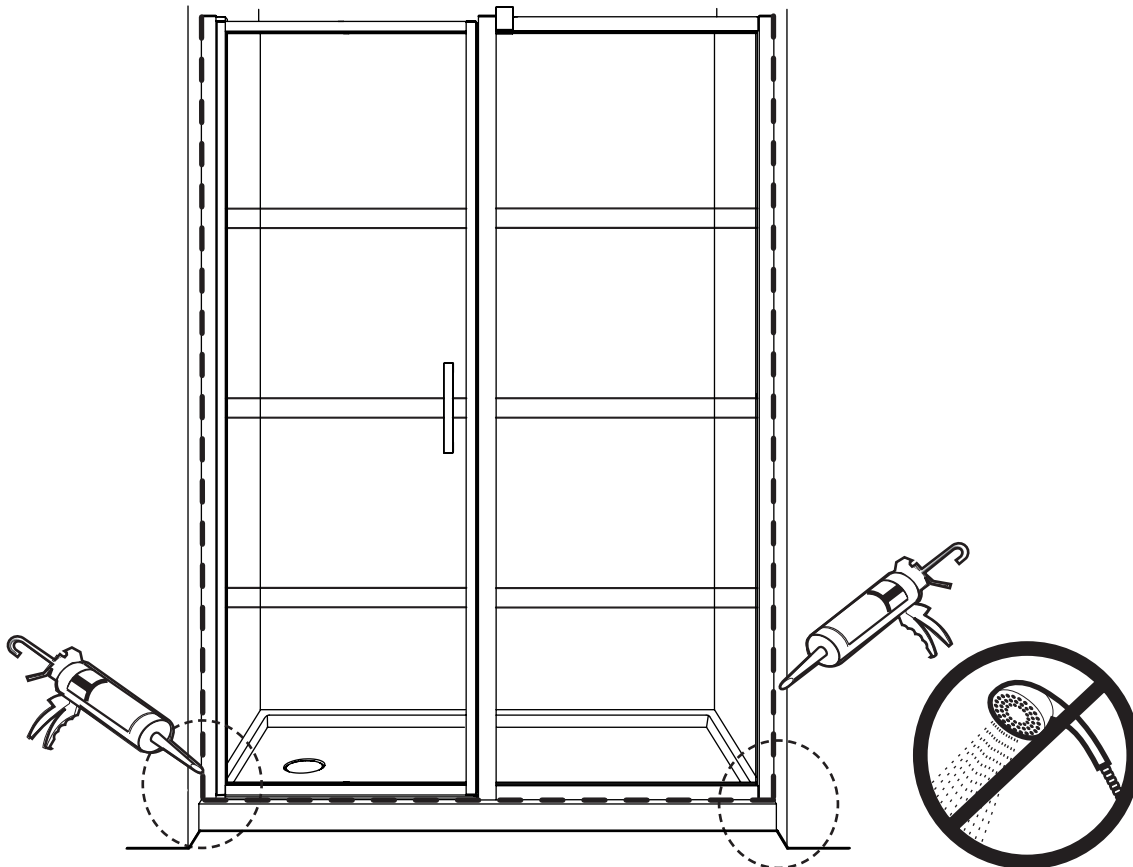
CLOSING AGAINST THE WALL / PORTE FERMANT CONTRE LE MUR



16 PAY ATTENTION TO THE CAP'S INSERTS ORIENTATION / FAIRE ATTENTION À L'ORIENTATION DES EMBOUTS DES CAPUCHONS

25

SEAL THE SHOWER UNIT / CALFEUTRER LA DOUCHE



24 HOURS
HEURES