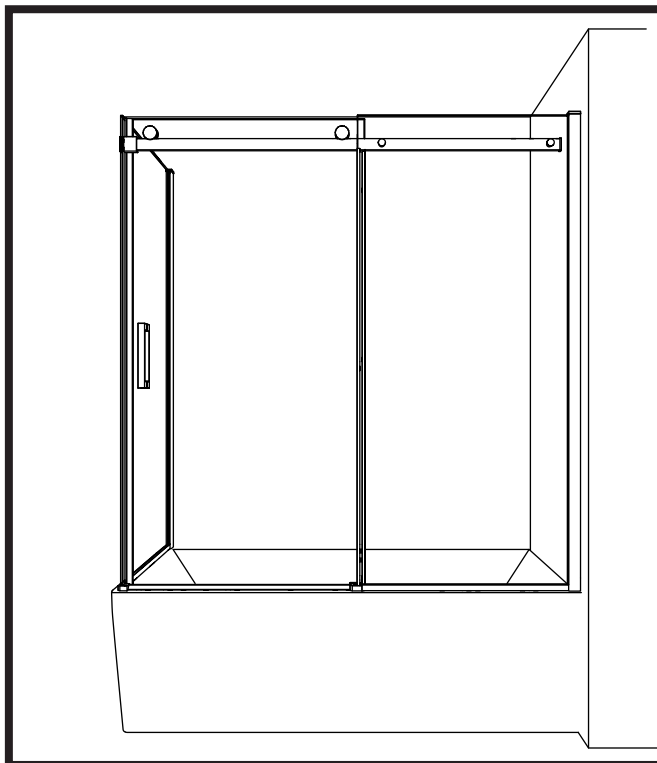


SHOWER / DOUCHE



TUB / BAIGNOIRE



**2 PEOPLE REQUIRED**  
*2 PERSONNES REQUISES*

Please keep this manual and product code number for future reference and for ordering replacement parts if necessary.

*Veillez conserver ce manuel et le code de produit pour des références futures, et au besoin, la commande de pièces de rechange.*

#### GENERAL INSTRUCTIONS

- Read this manual carefully and completely before proceeding.
- It is recommended that you wear safety glasses at all times during the installation.

#### INSTALLATION OVER CERAMIC TILES

- If your shower door is to be installed over ceramic tiles, the tiles should lay completely under the wall jamb.
- Silicone should be used to seal the gap where the ceramic tiles meet the fixed panel.

#### NOTICE

- Caulking: no sealant is required inside the shower, unless otherwise stated.
- Some models are equipped with clear sealing gaskets.

#### CARE FOR YOUR SHOWER DOOR

- Never use scouring powder pads or sharp instruments on metal pieces or glass panels. An occasional wiping down with a mild soap diluted in water is all that is needed to keep the panels and aluminum parts looking new.
- We recommend wiping the glass panels with a squeegee after each use.

En

#### INSTRUCTIONS GÉNÉRALES

- Lire attentivement et complètement le manuel d'installation avant de procéder.
- Il est recommandé de porter des lunettes de sécurité en tout temps lors de l'installation.

#### INSTALLATION SUR LES TUILES EN CÉRAMIQUE

- Si votre porte de douche doit être installée sur une bordure en céramique, le jambage doit reposer complètement sur cette dernière.
- Le calfeutrage doit être appliqué sur le côté extérieur de la douche où le panneau fixe rencontre la bordure en céramique.

#### NOTE

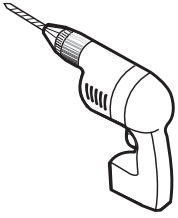
- Calfeutrage: aucun scellant n'est nécessaire à l'intérieur de la douche.
- Certains modèles sont dotés de joints d'étanchéité clairs.

#### L'ENTRETIEN DE VOTRE DOUCHE

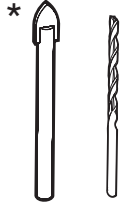
- Ne jamais utiliser de poudre ou de tampon à récurer, ni d'instrument tranchant sur les parties en métal ou en verre. De temps à autre, il suffit de nettoyer la porte avec une solution d'eau et un détergent doux pour conserver l'aspect neuf des panneaux de verre et du cadre en aluminium.
- Nous recommandons de passer une raclette de douche sur les panneaux de verre après chaque utilisation.

Fr

## TOOLS REQUIRED / OUTILS REQUIS



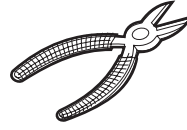
**DRILL**  
PERCEUSE



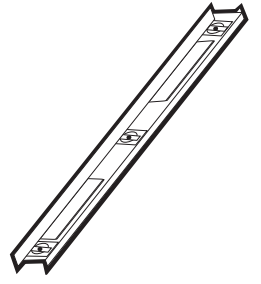
**1/4" & 1/8" DRILL BITS**  
MÈCHE 1/4" & 1/8"



**SCREWDRIVER**  
TOURNEVIS



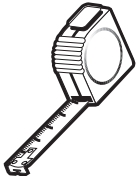
**CUTTING PLIERS**  
PINCE COUPANTE



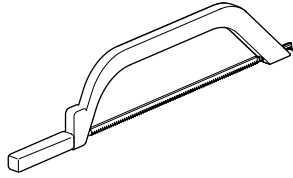
**LEVEL**  
NIVEAU



**PENCIL**  
CRAYON



**TAPE MEASURE**  
RUBAN À MESURER



**HACKSAW**  
SCIE À MÉTAUX



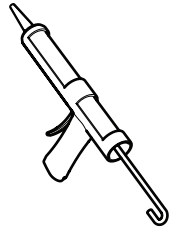
**SAFETY GLASSES**  
LUNETTES DE SÉCURITÉ



**MALLET**  
MAILLET



**BLOCK**  
BLOC

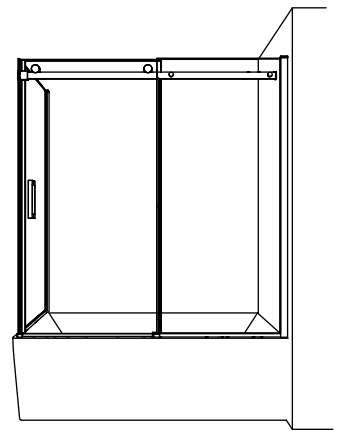
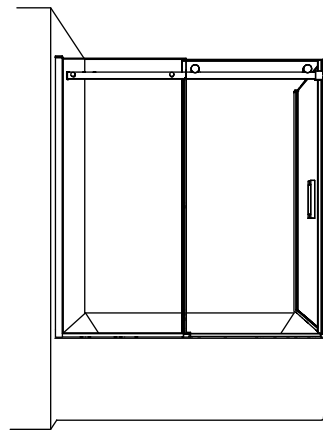
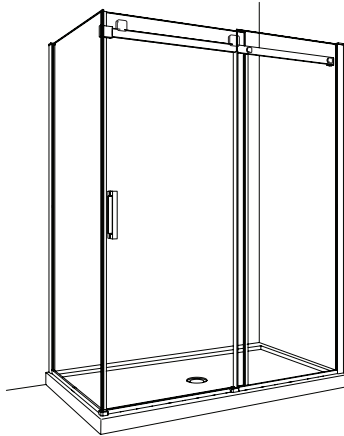
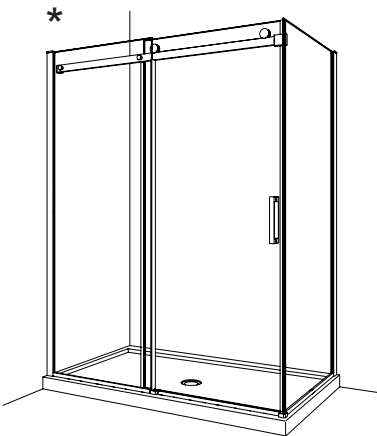


**SILICONE**  
SCCELLANT

\* Use a 1/4" drill bit when drilling into ceramic tiles

\* Utiliser une mèche de 1/4" pour percer des tuiles en céramique.

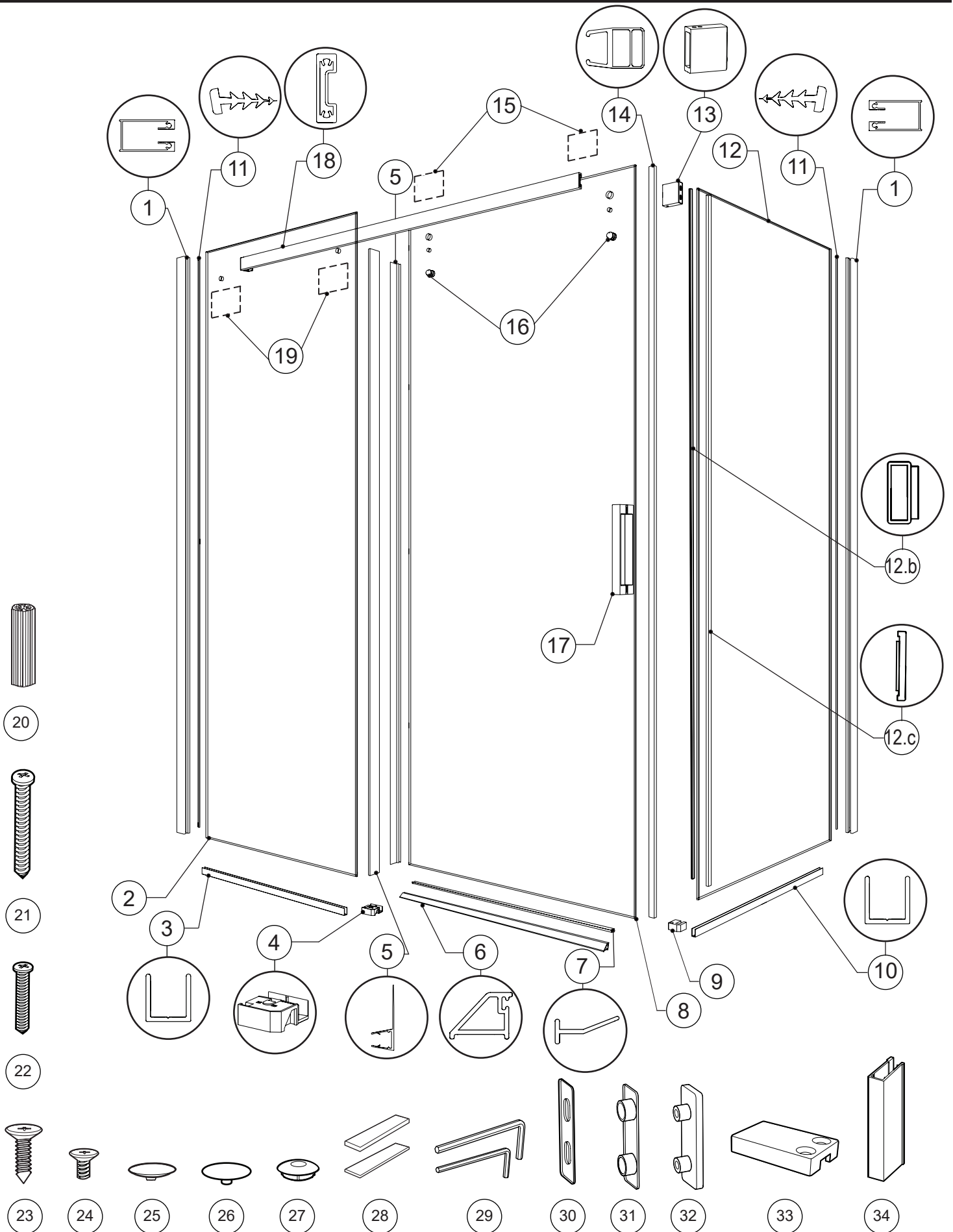
## POSSIBLE CONFIGURATIONS / CONFIGURATIONS POSSIBLES



\* This configuration illustrated in this manual.

\* Cette configuration est illustrée dans ce manuel.

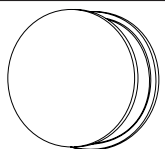
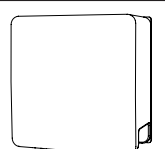
PARTS LISTING / LISTE DES PIÈCES



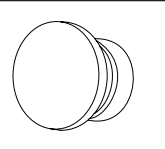
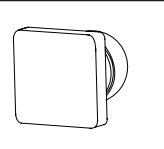
## PARTS LISTING / LISTE DES PIÈCES

ITEM	FLEURCO CODE	PARTS LISTING / LISTE DES PIÈCES	QTY
1	NH/S-WJAMB-XX	WALLJAMB / JAMBAGE	1
2		FIXED PANEL / PANNEAU FIXE	1
3	NH/S-UCHANNEL-42-XX-1	U-CHANNEL FOR FIXED PANEL / PROFILÉ EN «U» POUR PANNEAU FIXE	1
4	NH/S-B-GUIDE-XX(R)(L)	BOTTOM GUIDE / GUIDE INFÉRIEUR	1
5	COEX HS100-81	MID GASKET FOR DOOR PANEL AND FIXED PANEL / JOINT LATÉRAL POUR LE PANNEAU DE PORTE ET PANNEAU FIXE	2
6	NH/S-THRESHOLD-34-XX	THRESHOLD / SEUIL	1
7	COEX HS110-33	THRESHOLD GASKET / JOINT DU SEUIL	1
8		DOOR PANEL / PANNEAU DE PORTE	1
9	NH/S-UTELBOW-XX	CORNER ANCHOR / ANCRAGE DU COIN	1
10	NH/S-UCHANNEL-42-XX-1	U-CHANNEL FOR RETURN PANEL / PROFILÉ EN «U» POUR PANNEAU DE RETOUR	1
11	VINYL-NH-S-86	WALL JAMB GASKET / JOINT DU JAMBAGE	2
12.a		RETURN PANEL / PANNEAU DE RETOUR	1
12.b	NH/S-MAGSTRIP-XX-79	INTERIOR MAGNETIC STRIP FOR RETURN PANEL / BANDE MAGNÉTIQUE INTÉRIEURE	
12.c	NH/S-COVSTRIP-XX-79	EXTERIOR COVER STRIP FOR RETURN PANEL / BANDE DE REVÊTEMENT EXTÉRIEURE	
13	NH/S-BRACKET-XX	WALL MOUNT BRACKET / SUPPORT MURAL	1
14	MAGNET-NH-D-8-RP-86	FLAT MAGNETIC SIDE DOOR GASKET / JOINT LATÉRAL MAGNÉTIQUE PLAT DE LA PORTE	1
15		ROLLER ( see chart below ) / ROULETTE ( voir le tableau ci-dessous )	1
16	NH/S-ANTIJUMP-XX	ANTI-JUMP / ANTI-SAUT	1
17	NH/S-HANDLE-XX	DOOR HANDLE / POIGNÉE DE PORTE	1
18	NH/S-BAR-ASSY	RUNNING RAIL / BARRE DE ROULEMENT	1
19		GLASS FASTENER ( see chart below ) / FIXATION DE VERRE ( voir le tableau ci-dessous )	2
ITEM	HARDWARE LISTING / LISTE DE QUINCAILLERIE		QTY
20		WALL PLUG / CHEVILLE	8
21		PAN HEAD SCREW / VIS À TÊTE CYLINDRIQUE	6
22		PAN HEAD SCREW / VIS À TÊTE CYLINDRIQUE	2
23		FLAT HEAD SELF-TAPPING SCREW / VIS AUTO TARAUDAGE À TÊTE PLATE	4
24		FLAT HEAD SELF-TAPPING SCREW / VIS AUTO TARAUDAGE À TÊTE PLATE	2
25		FASTENER CAPS / CAPUCHON DE FIXATION	2
26		ROLLER CAPS / CAPUCHON DE ROULETTE	2
27		CORNER ANCHOR CAP / CAPUCHON D'ANCRAGE DU COIN	1
28		CLEAR SETTING BLOCK (4 X 1/32" & 4 X 1/8" ) / BLOC DE NIVEAU TRANSPARENT (4 X 1/32" & 4 X 1/8")	8
29		HEX KEY / CLÉ HEXAGONALE	2
30		INTERIOR WALL MOUNT BRACKET GASKET / JOINT INTÉRIEUR DU SUPPORT MURAL	1
31		EXTERIOR WALL MOUNT BRACKET GASKET / JOINT EXTÉRIEUR DU SUPPORT MURAL	1
32		WALL MOUNT BRACKET FOR RETURN PANEL / SUPPORT MURAL POUR PANNEAU DE RETOUR	1
33	NH/S-WJAMBCAP-XX	WALLJAMB CAP / CAPUCHON DU JAMBAGE	2
34		MAGNET GUIDE / GUIDE D'AIMANT	3

### 15 ROLLER OPTIONS / SÉLECTION DES ROULETTE

A	B
	
NH-ROLLER-XX	HS-ROLLER-XX

### 19 FASTENER OPTIONS / SÉLECTION DES FIXATION

C	D
	
NH-FASTENER-XX	HS-FASTENER-XX

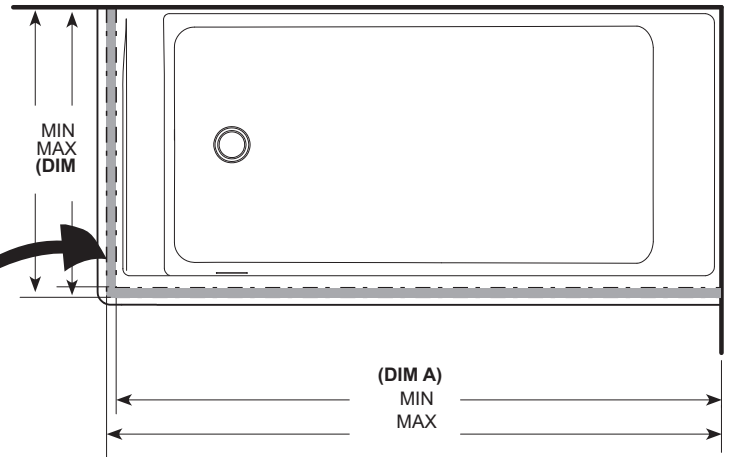
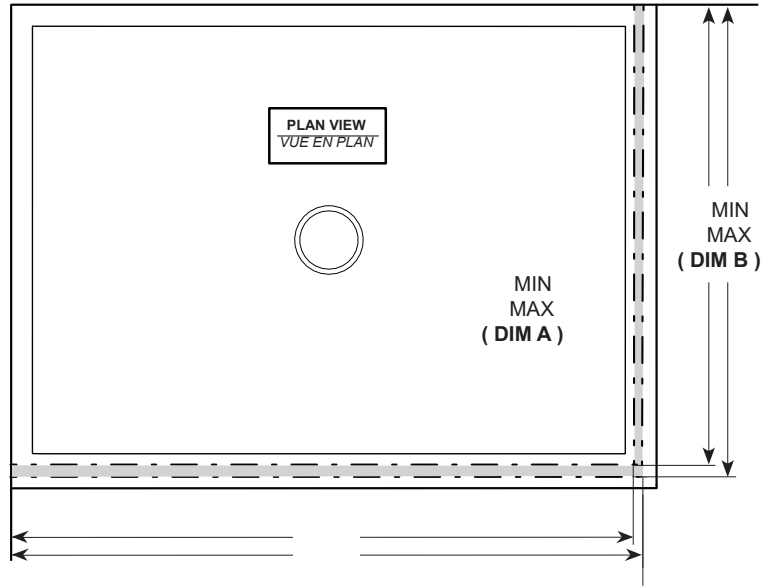
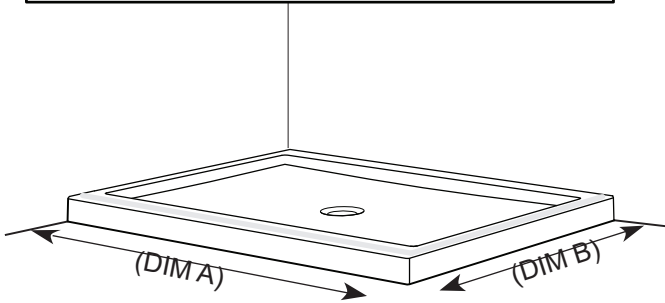
### LEGEND / LÉGENDE

XX = FINISH/FINI (11, 25, 33)  
 \*\* = LENGTH / LONGUEUR (54, 60, 79, 86 ETC)  
 ++ = CODE / CODE (AC, ABN)



The installation shown is based on plumb finished walls and a levelled base. If these conditions are not met, please adjust accordingly.

*L'installation illustrée est basée sur des murs finis d'aplomb et une base de douche nivelée. Si ces conditions ne sont pas présentes, ajuster en conséquence.*



**RECOMMENDED AREA FOR SHOWER DOOR INSTALLATION.**  
*ZONE RECOMMANDÉE POUR L'INSTALLATION DE LA PORTE DE DOUCHE.*

MODEL / MODÈLE	FRONT ( DIM A ) / DEVANT ( DIM A )	
	MIN	MAX
248__	46"	48"
254__	52"	54"
260__	56"	60"
TUB / BAIGNOIRE		
260_32__	56"	60"
265_32__	61"	65"

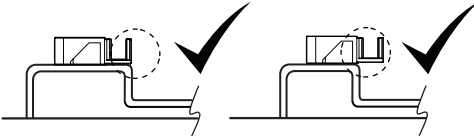
MODEL / MODÈLE	SIDE ( DIM B ) / CÔTÉ ( DIM B )	
	MIN	MAX
2__32	29 5/16"	29 13/16"
2__36	33 5/16"	33 13/16"
2__42	39 5/16"	39 13/16"
TUB / BAIGNOIRE		
260_32__	29 1/4"	29 7/8"
265_32__		



THE POSITIONING OF THE BOTTOM GUIDE IS CARRIED OUT ON **FLEURCO** BASES. FOR **NON-FLEURCO** BASES REFER TO THE CHARTS ON PAGE 6 TO PROPERLY PLACE THE BOTTOM GUIDE  
 LE PLACEMENT DU GUIDE DE BAS EST EFFECTUÉ SUR DES BASES **FLEURCO**, POUR LE POSITIONNEMENT DU GUIDE DE BAS SUR DES BASES **N'APPARTENANT PAS À FLEURCO**, SE RÉFÉRER AUX TABLEAUX SUR LA PAGE 6

### Suggested installation for better performance.

*Installation suggérée pour une meilleure performance.*

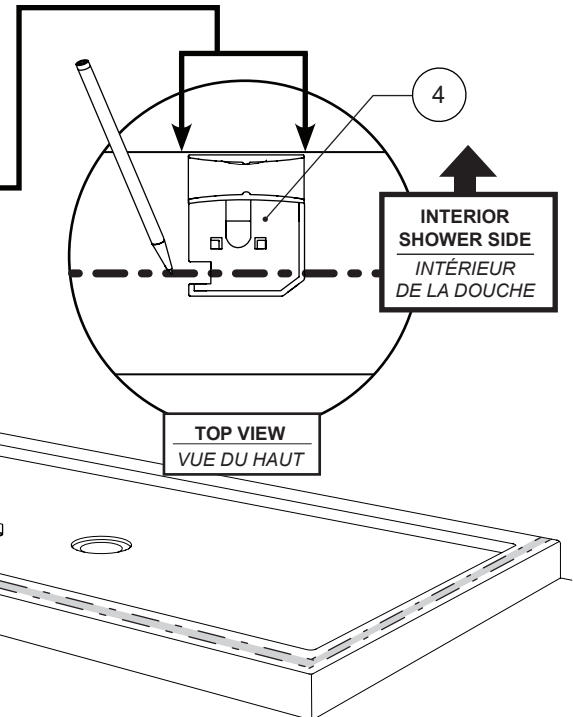


SIDE VIEW / VUE LATÉRALE

The bottom guide can hang off the base as long as it can be well fastened and is towards the inside of the shower.

*Le guide inférieur peut dépasser la base en autant qu'il puisse être bien fixé et vers l'intérieur de la douche.*

Edge of base threshold  
(interior shower side)  
*Côté intérieur de la douche  
(Bord inférieur du seuil de base)*

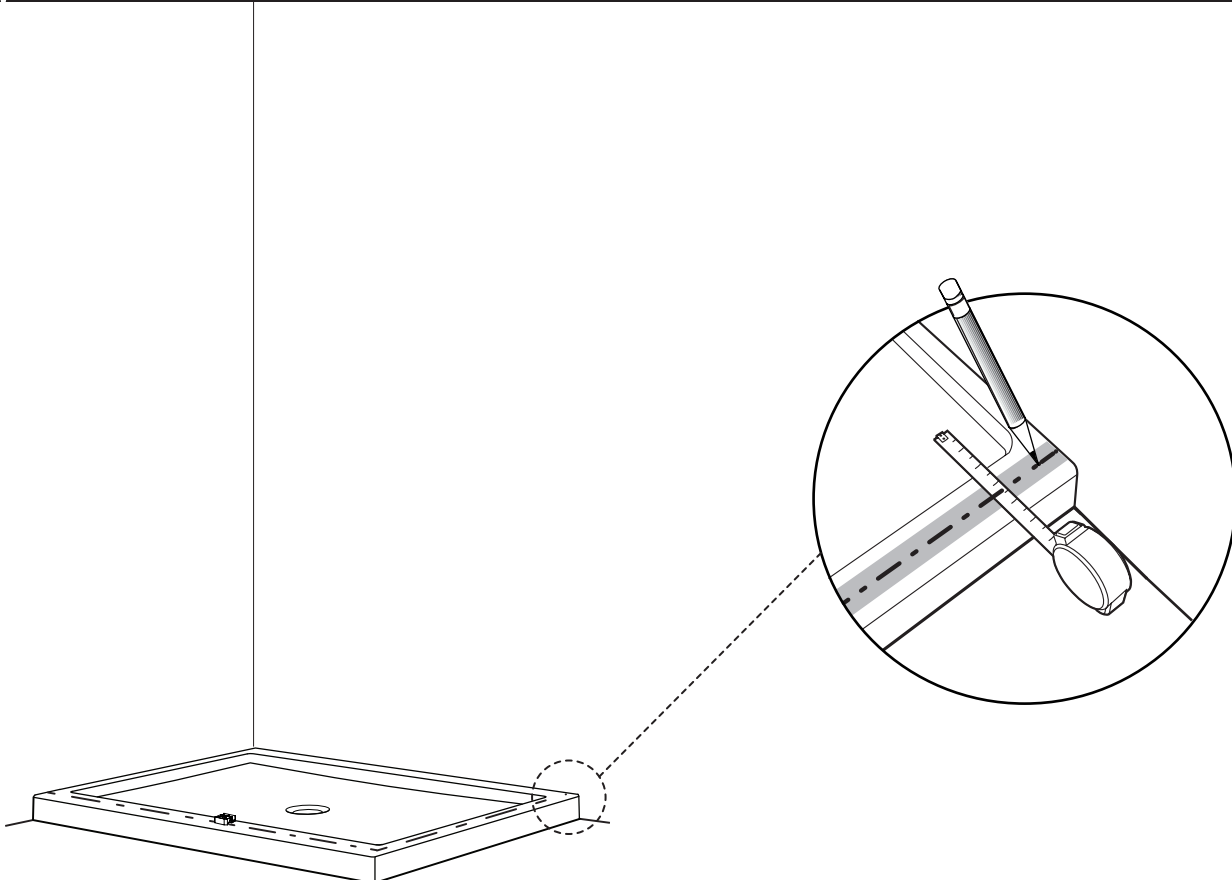


TOP VIEW  
VUE DU HAUT

**Do not install the bottom guide (4) in this step.**

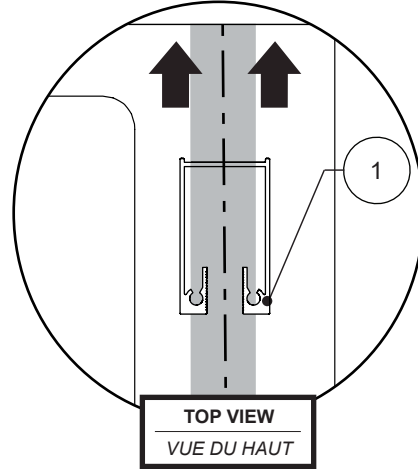
*Ne pas installer le guide intérieur (4) dans cette étape*

### DETERMINE THE CENTERLINE FOR RETURN LOCATION MARQUER LA LIGNE DU CENTRE DU PANNEAU DE RETOUR SUR LA BASE



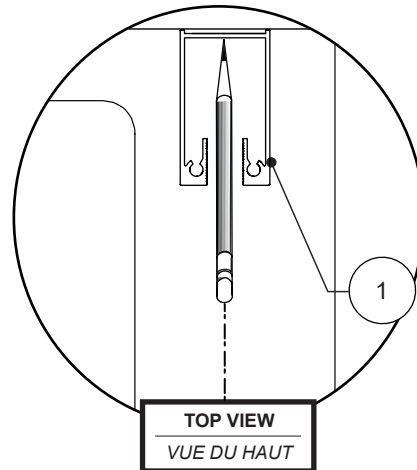
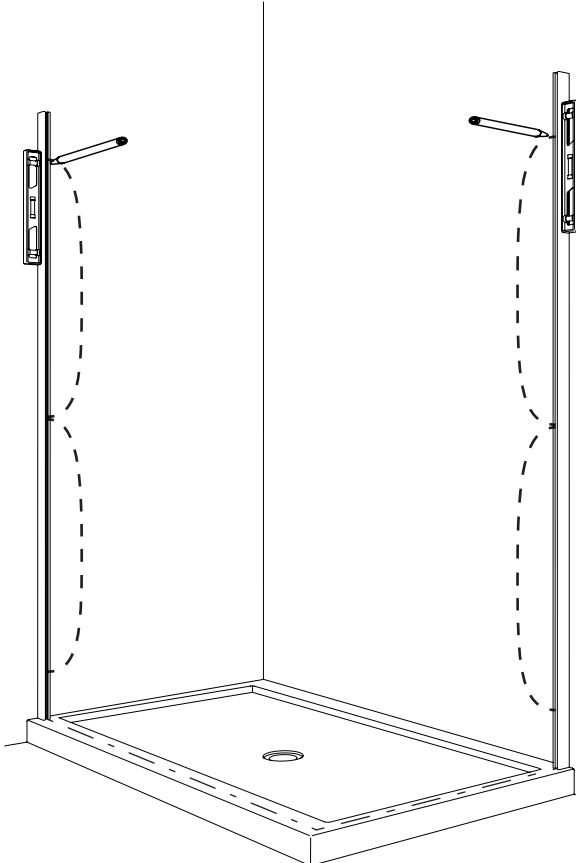
4

**CENTER THE WALL JAMBS / CENTRER LES JAMBAGES**



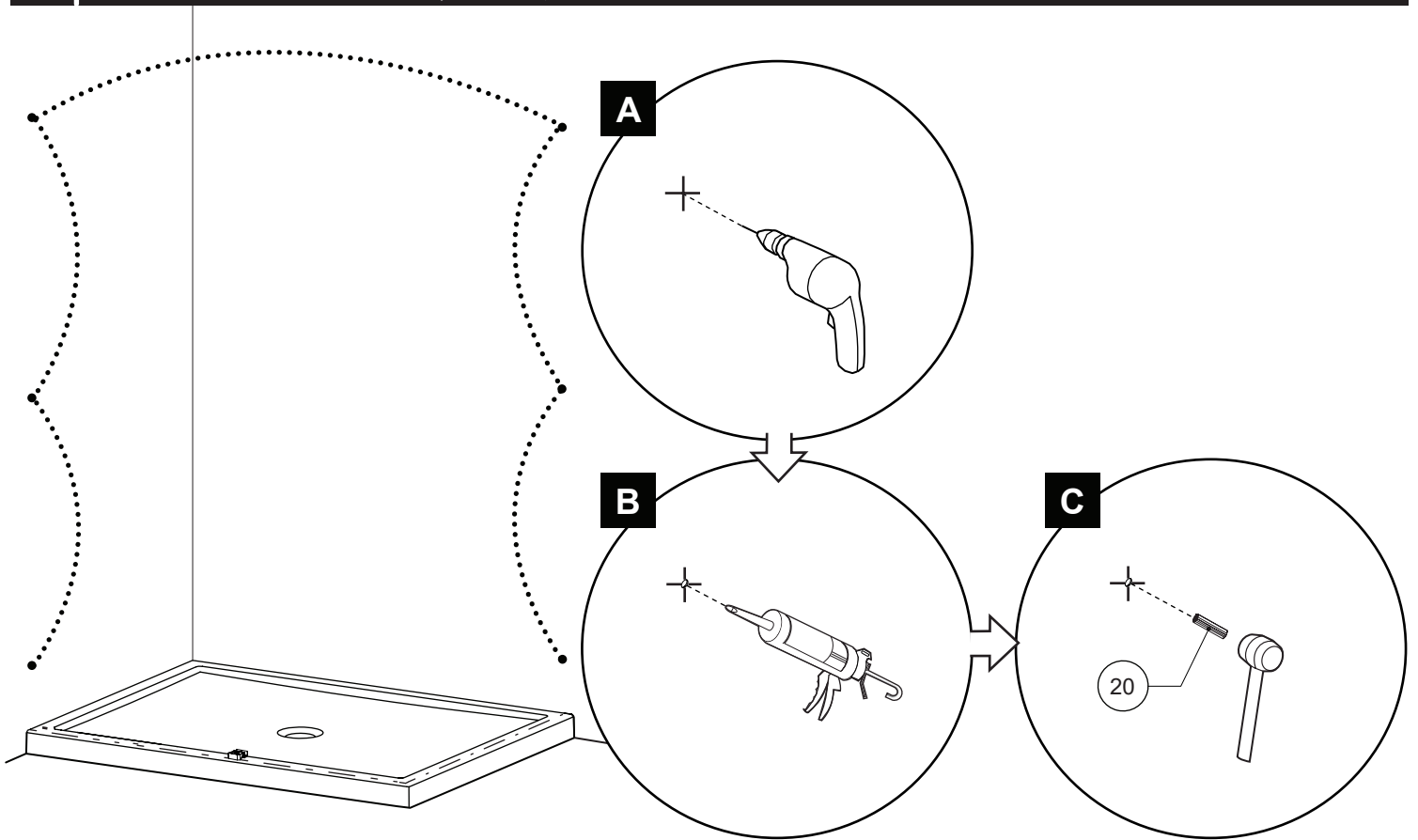
5

**LEVEL AND MARK THE LOCATION OF THE WALL JAMB HOLES ON THE WALL  
NIVELER ET MARQUER L'EMPLACEMENT DES TROUS DU JAMBAGE SUR LE MUR**



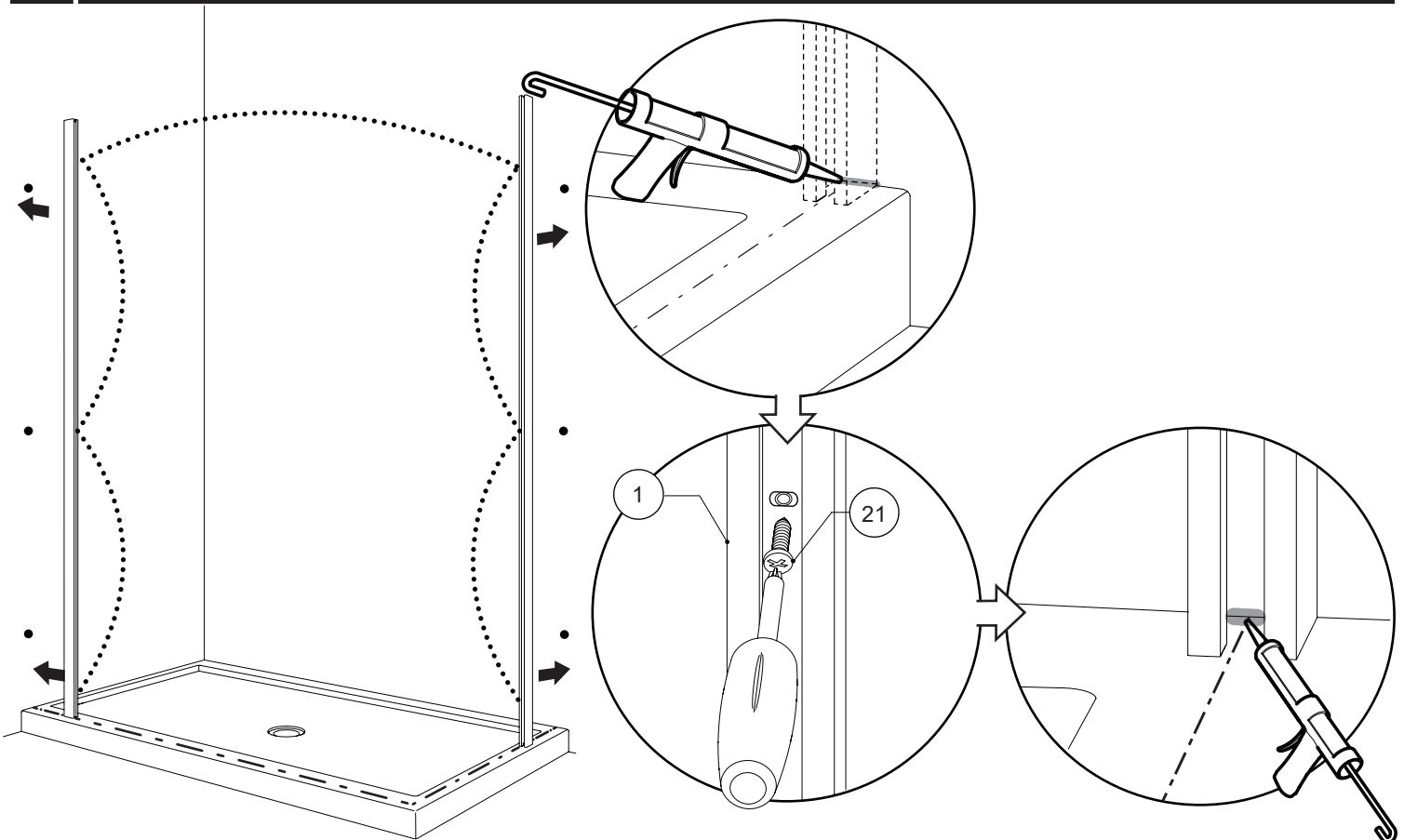
6

**DRILL, APPLY SILICONE & INSERT THE WALL PLUGS**  
*PERCER, APPLIQUER DU SILICONE ET INSÉRER LES CHEVILLES*



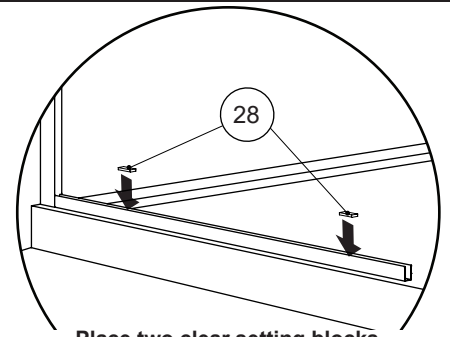
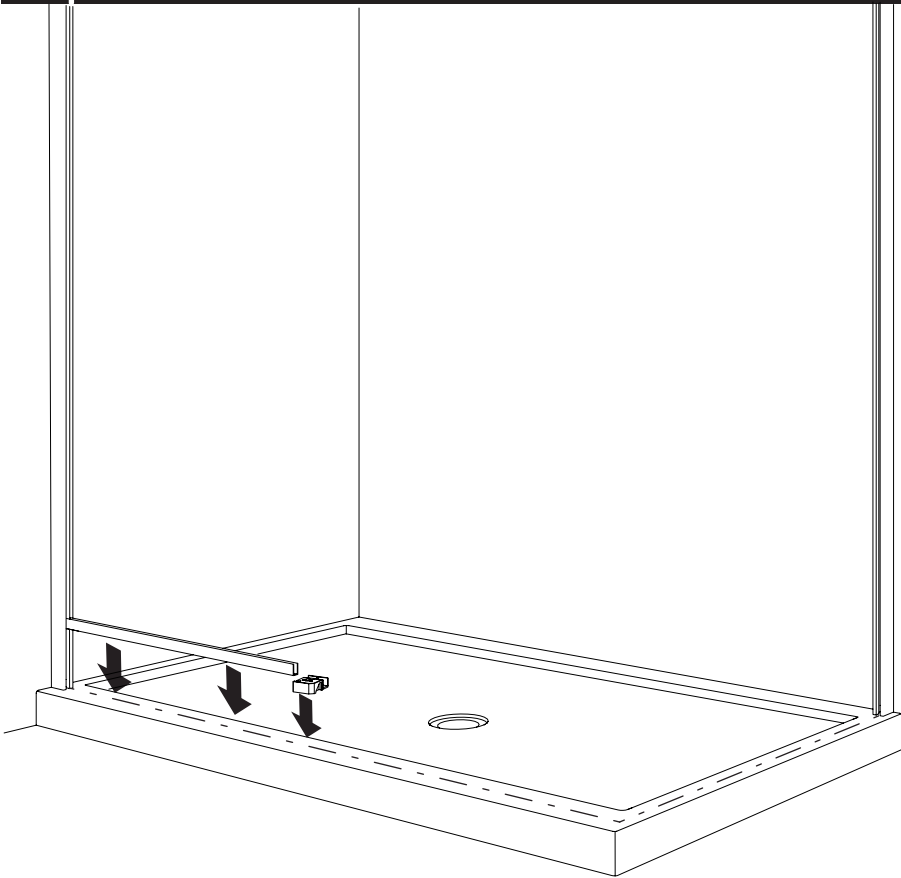
7

**SILICONE AND SECURE THE WALL JAMBS**  
*CALFEUTRER ET SÉCURISER LES JAMBAGES*

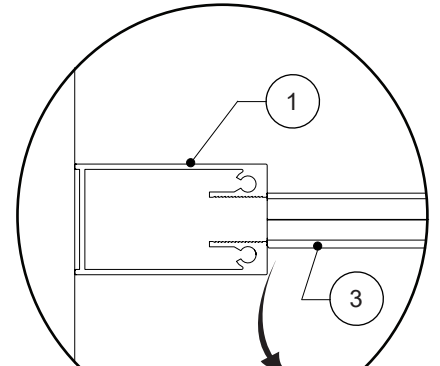


**8**

**TEMPORARILY PLACE THE U-CHANNEL FOR FIXED PANEL AND BOTTOM GUIDE**  
**PLACER LE PROFILÉ EN «U» POUR LE PANNEAU FIXE ET LE GUIDE TEMPORAIREMENT**



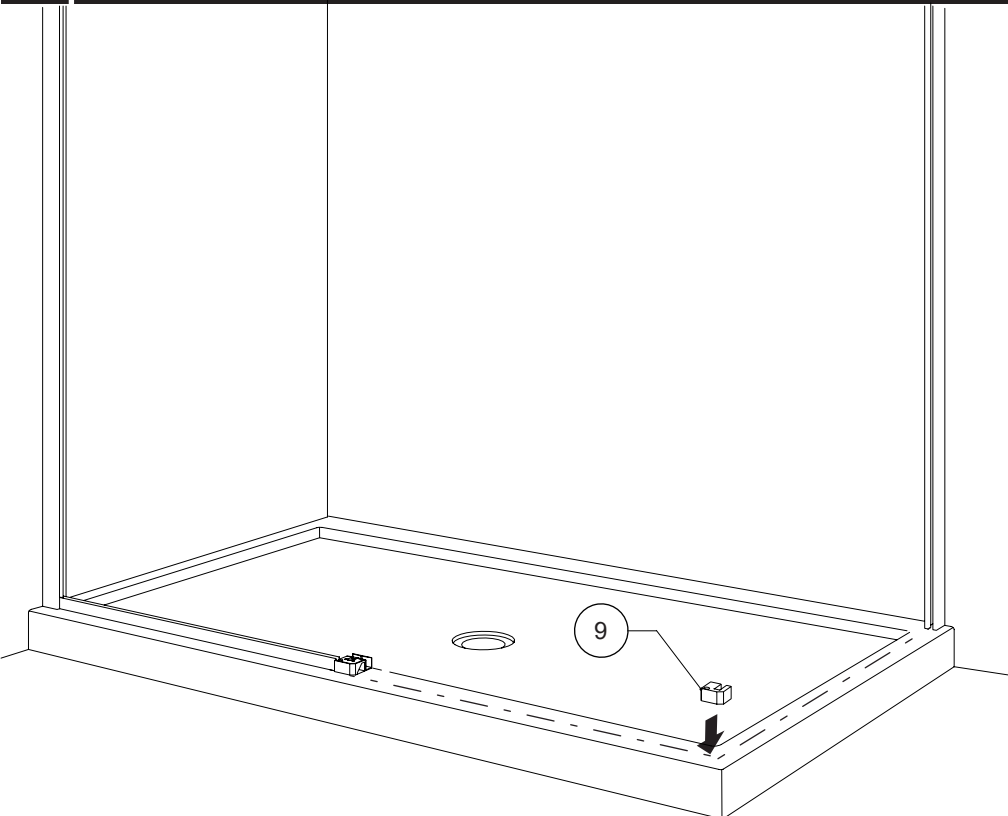
**Place two clear setting blocks  
1/8" in the "U"-channel.**  
*Placer deux blocs de niveau transparents  
1/8" de dans le profilé en «U».*



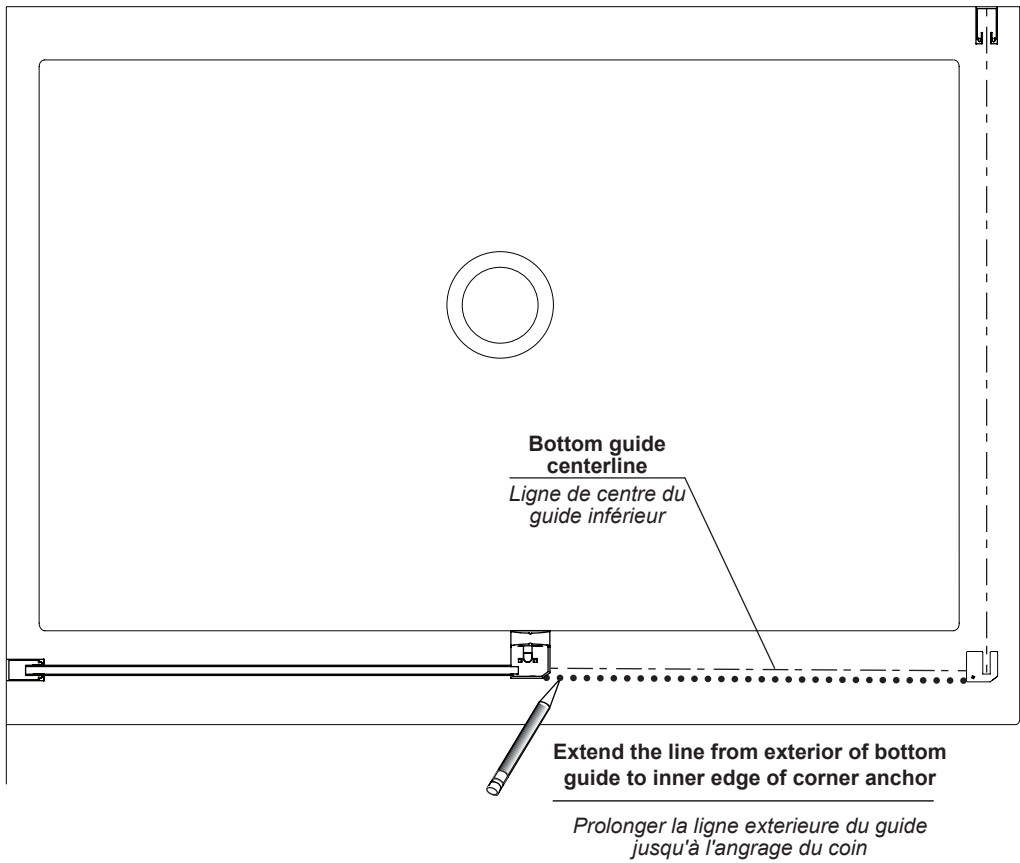
**Make sure the U-channel is flush  
with exterior of walljamb**  
*S'assurer que le profilé en «U» est aligné  
avec l'extérieur du jambage*

**9**

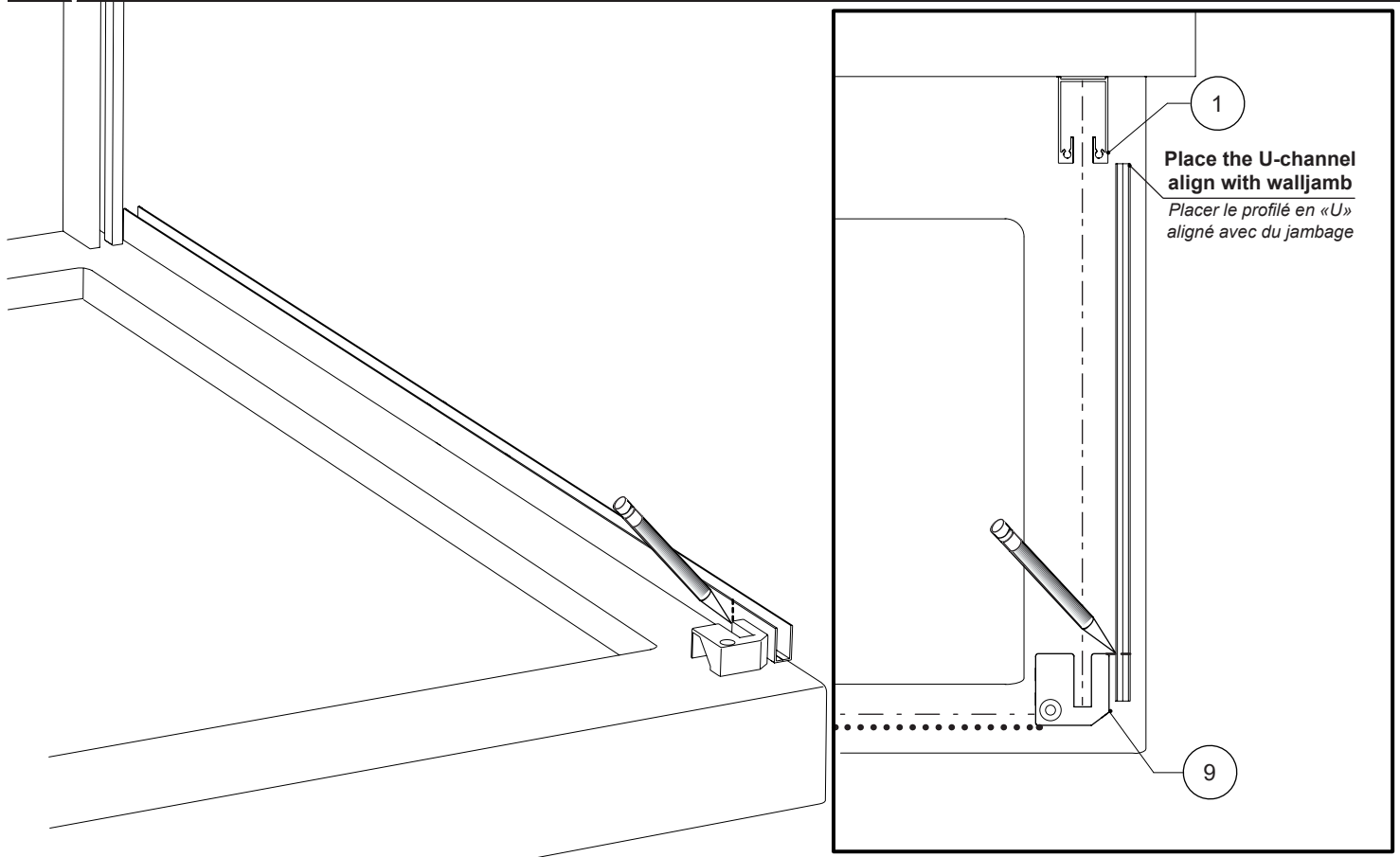
**TEMPORARILY PLACE THE CORNER ANCHOR**  
**PLACER L' ANCRAGE DU COIN TEMPORAIREMENT**



**10** DETERMINE THE LOCATION OF CORNER ANCHOR BY USING THE BOTTOM GUIDE FOR REFERENCE  
MARQUER LA POSITION DE L'ANCRAGE DU COIN EN UTILISANT LE GUIDE INFÉRIEUR COMME RÉFÉRENCE

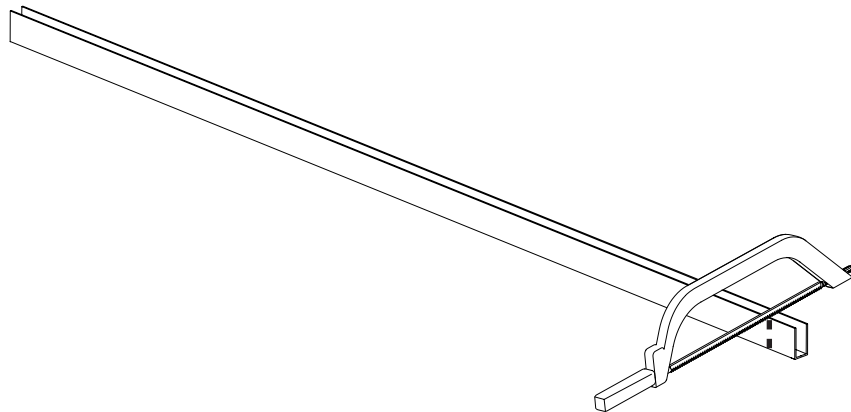


**11** MARK U-CHANNEL FOR THE RETURN PANEL  
MARQUER LE PROFILÉ EN «U» POUR LE PANNEAU DE RETOUR



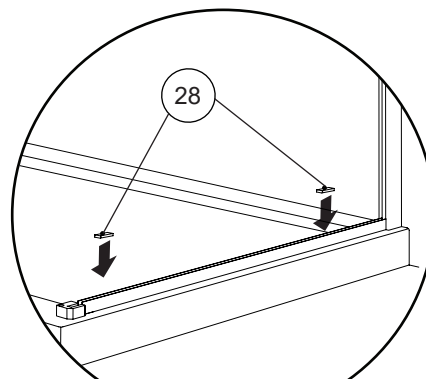
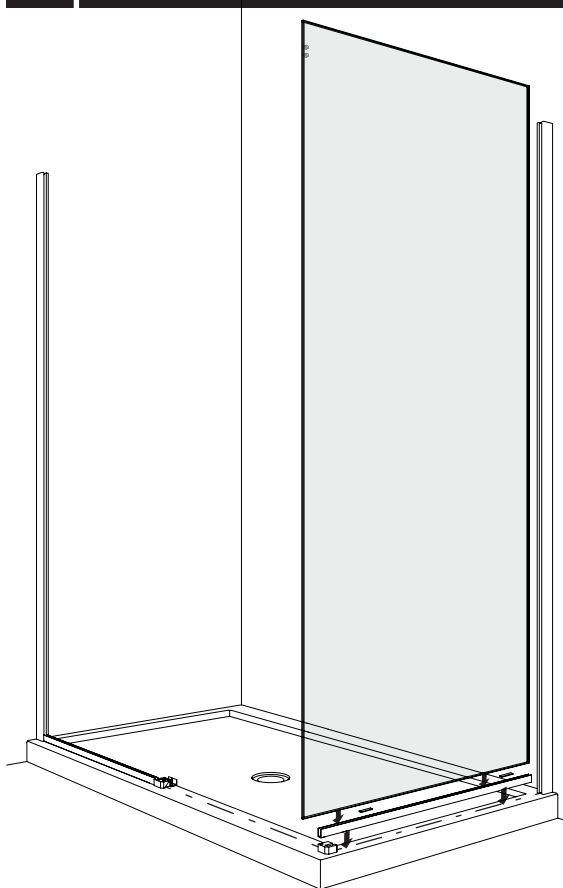
12

**CUT THE U-CHANNEL FOR THE RETURN PANEL**  
*COUPER LE PROFILÉ EN «U» POUR LE PANNEAU DE RETOUR*



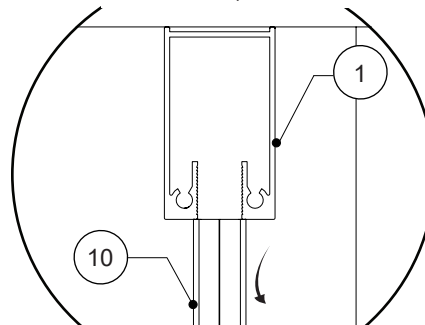
13

**TEMPORARILY PLACE THE U-CHANNEL AND RETURN PANEL**  
*PLACER LE PROFILÉ EN «U» ET LE PANNEAU DE RETOUR TEMPORAIREMENT*



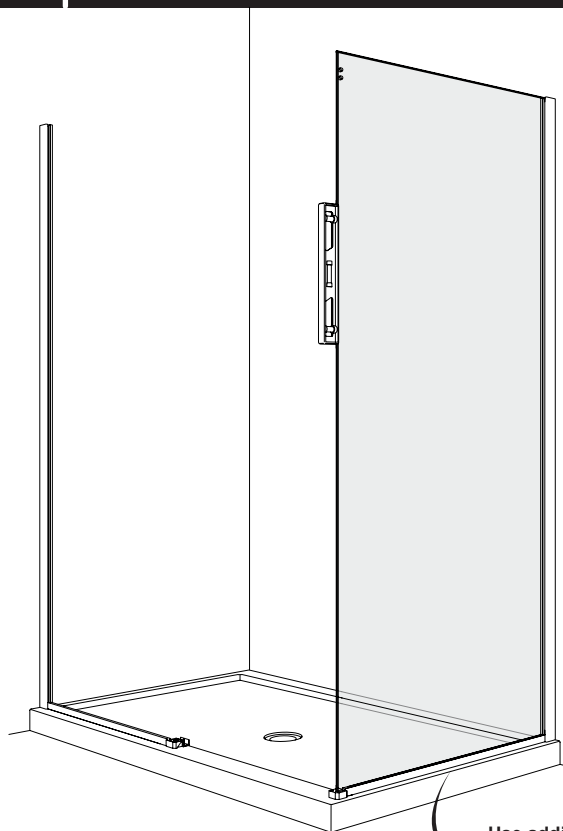
**Do not forget the setting blocks.**

*Ne pas oublier les blocs de niveau transparents.*



**Make sure the U-channel is flush with exterior of walljamb**

*S'assurer que le profilé en «U» est aligné avec l'extérieur du jambage*



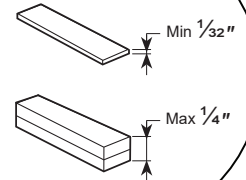
ADJUSTMENT  
Ajustement

10

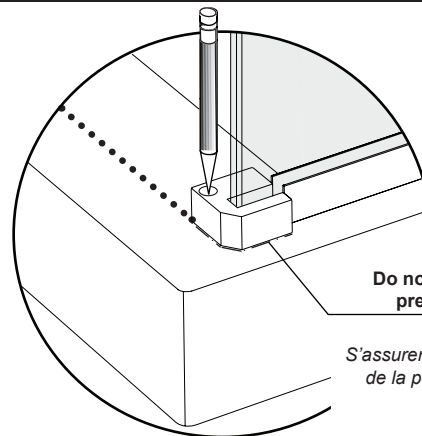
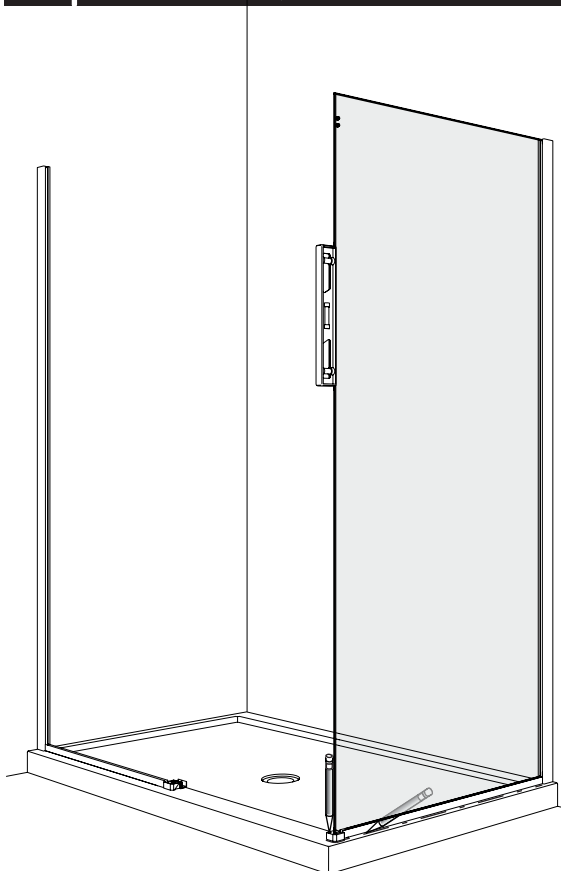
12

**MAKE SURE YOU PLACE AT LEAST ONE CLEAR SETTING BLOCK 1/32" AND STACK NO MORE THAN 1/4" TOTAL.**

**S'ASSURER DE PLACER AU MOINS UN BLOC DE NIVEAU TRANSPARENT 1/32" ET NE PAS EMPILER PLUS DE 1/4" TOTAL.**

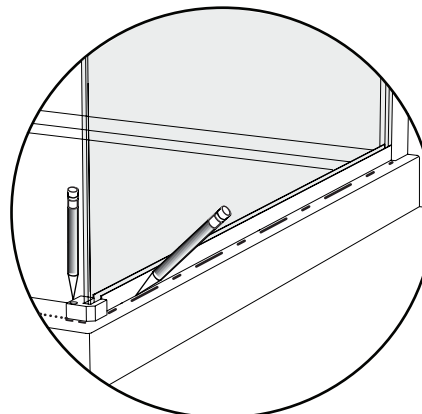


Use additional setting blocks to adjust if necessary.  
*Utiliser des blocs de niveau transparents supplémentaires pour ajuster si nécessaire.*



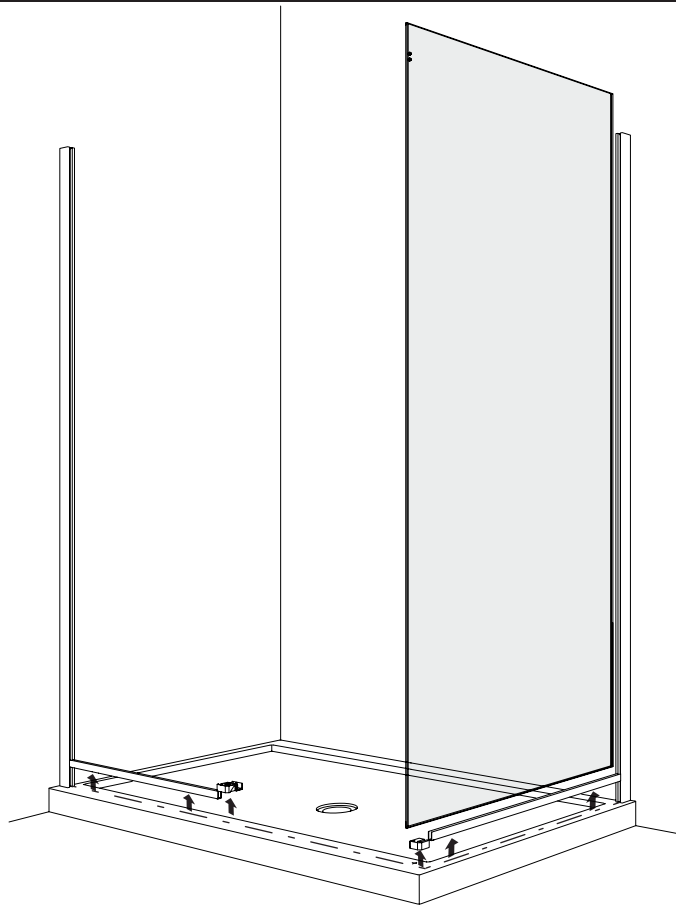
Refer to step 11  
Do not move the corner anchor from previously determined position

Référez à l'étape 11  
S'assurer que l'ancrage de coin ne bouge pas de la position déterminée précédemment

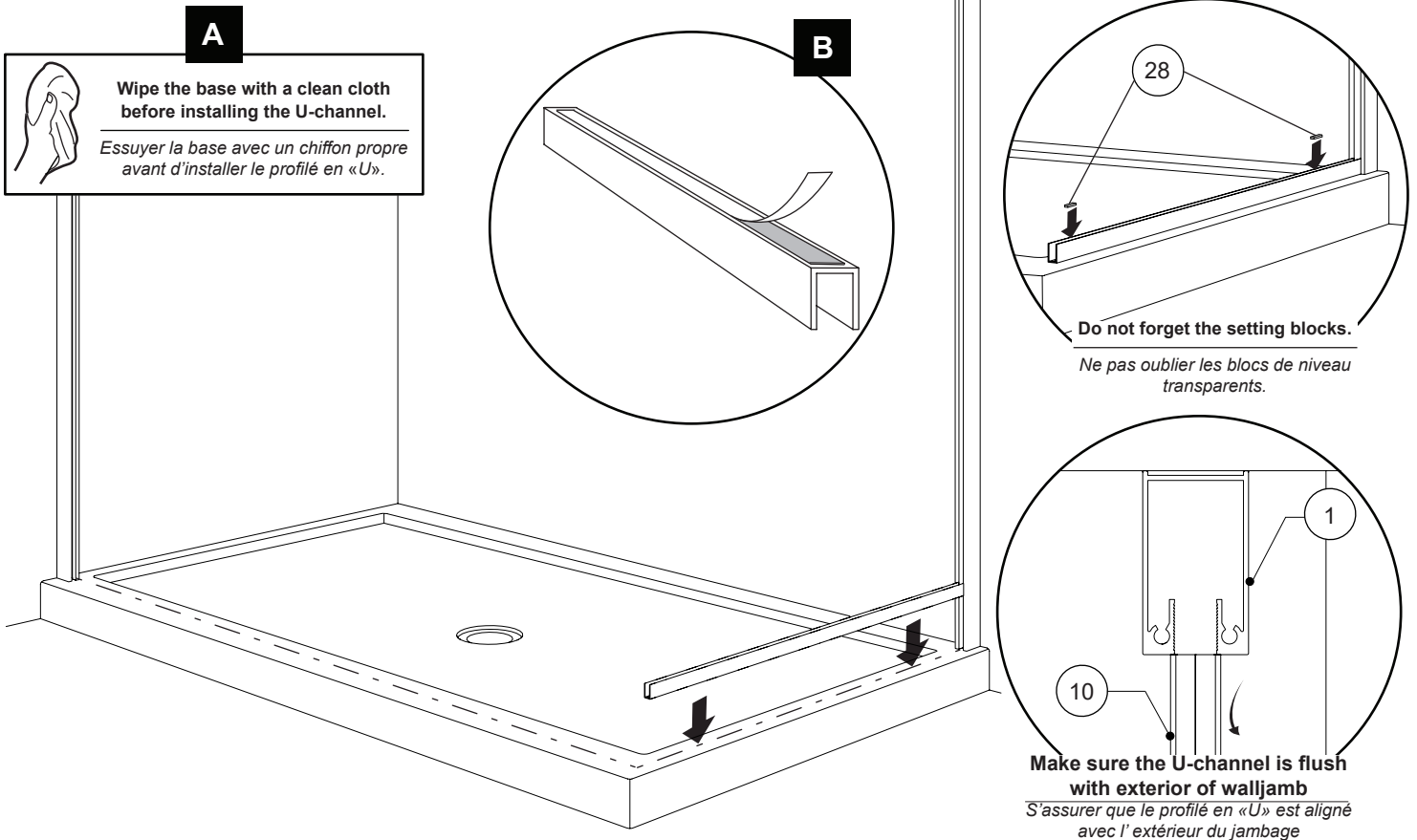


**16**

**REMOVE THE BOTTOM GUIDE, CORNER THRESHOLD, U-CHANNELS AND RETURN PANEL**  
**ENLEVER LE GUIDE INFÉRIEUR, L'ANCRAGE DU SEUIL DE COIN, LES PROFILÉS EN «U» ET LE PANNEAU DE RETOUR**

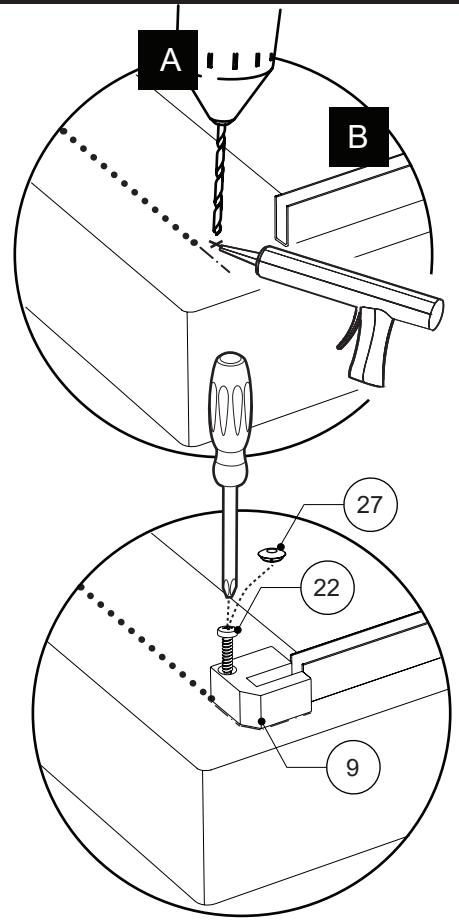
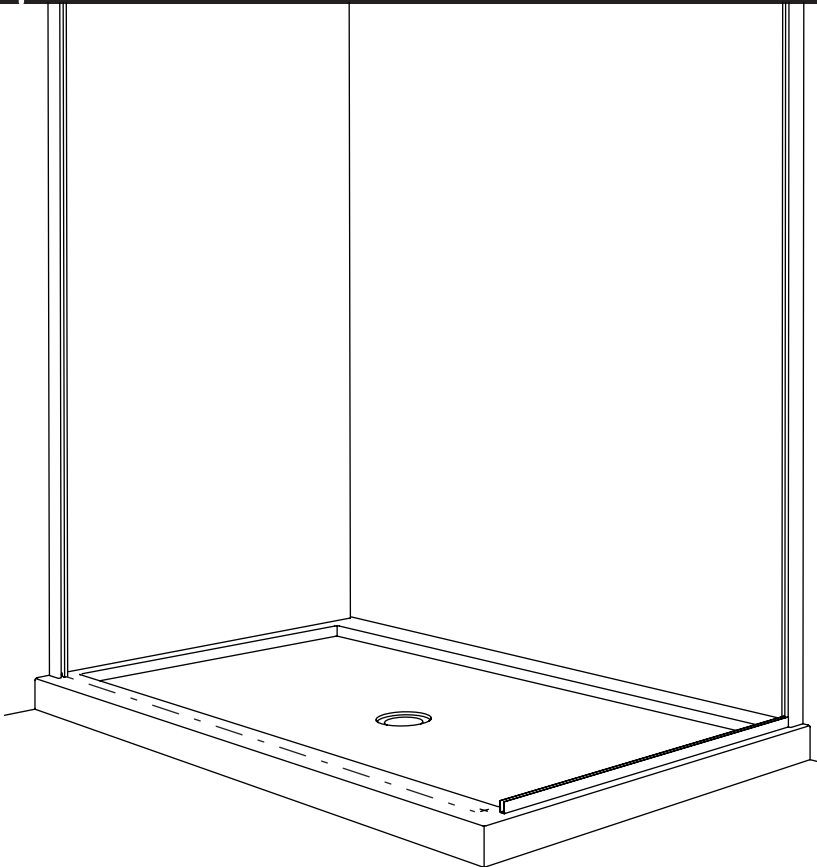
**17**

**INSTALL THE U-CHANNEL FOR RETURN PANEL**  
**INSTALLER LE PROFILÉ EN «U» POUR LE PANNEAU DE RETOUR**



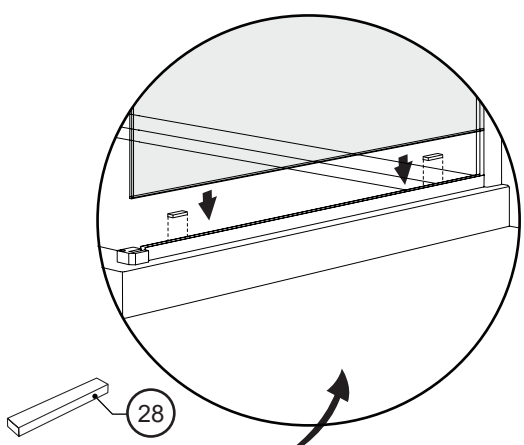
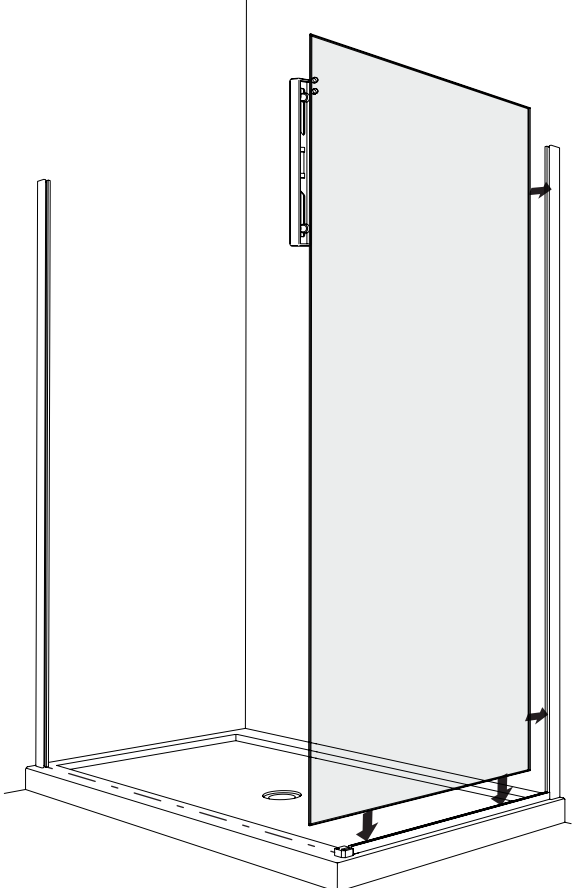
18

INSTALL THE CORNER THRESHOLD ANCHOR / INSTALLER L'ANCRAGE DE SEUIL DE COIN

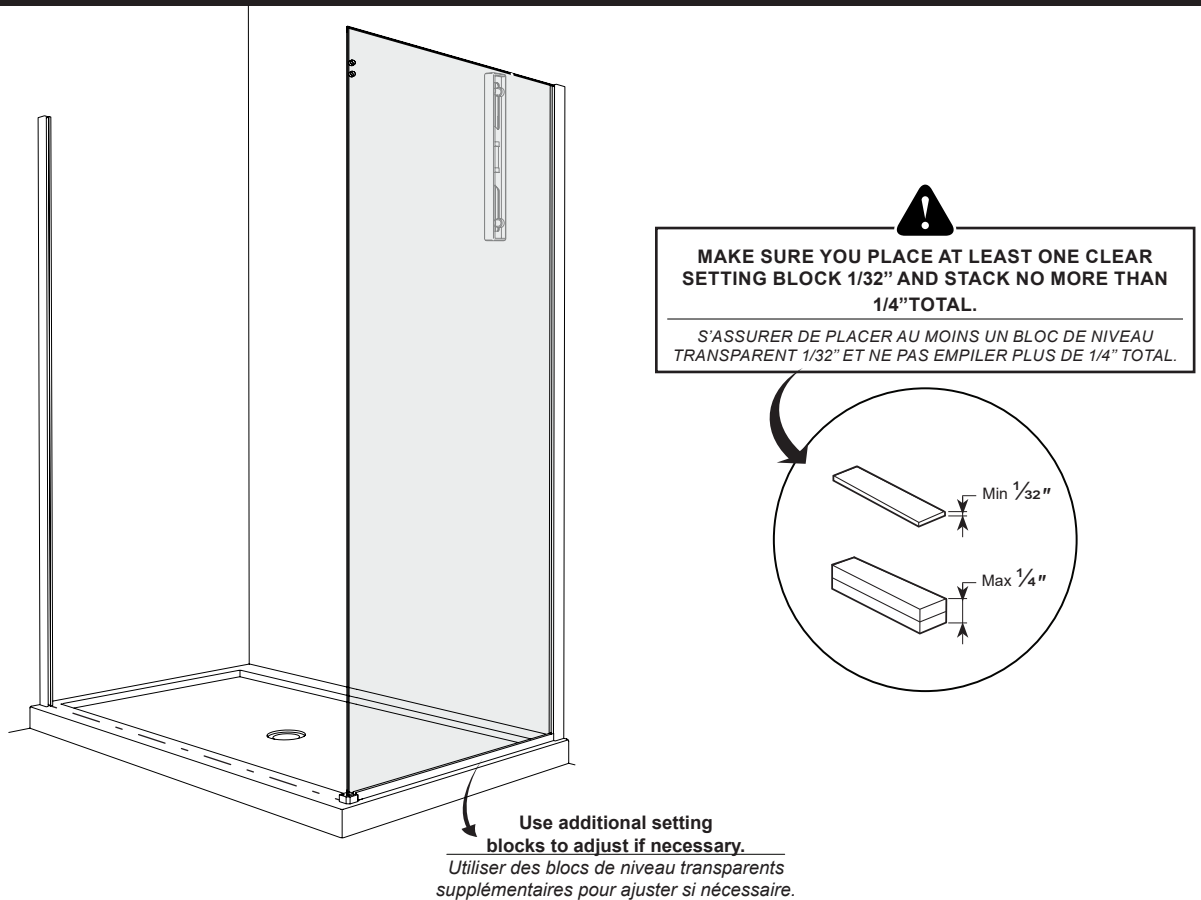
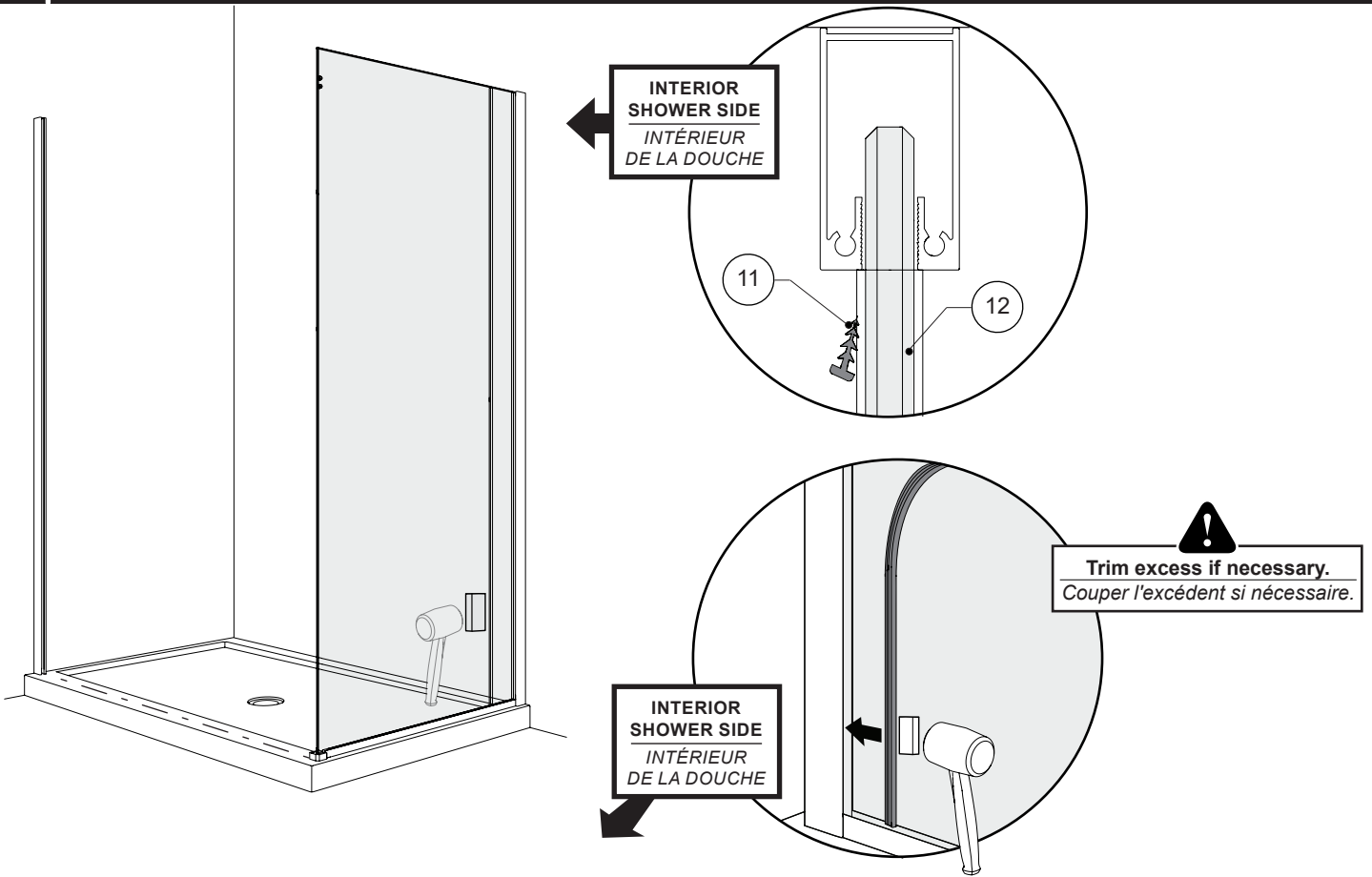


19

INSTALL THE RETURN PANEL AND LEVEL / INSTALLER LE PANNEAU DE RETOUR ET NIVELER

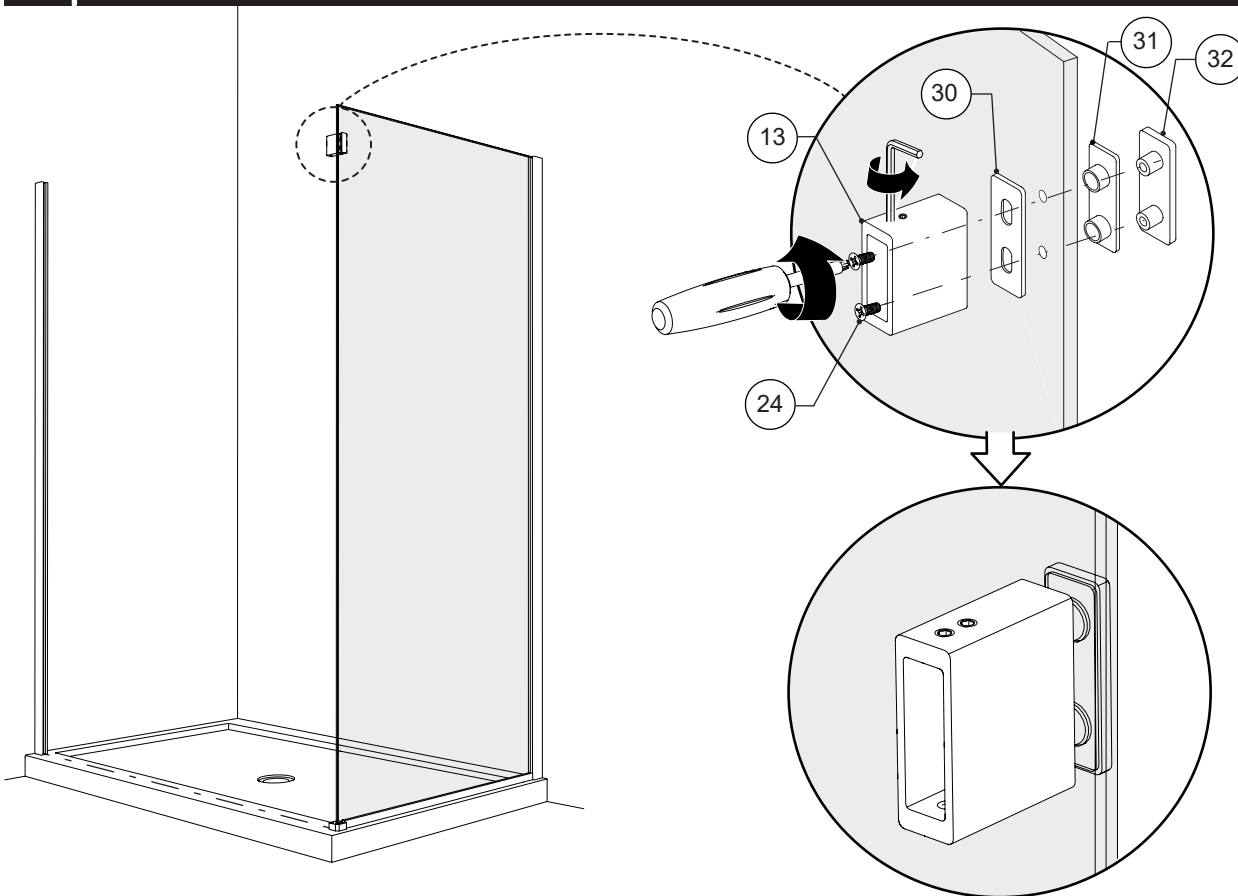


**Do not forget the setting blocks.**  
*Ne pas oublier les blocs de niveau transparents.*



**22**

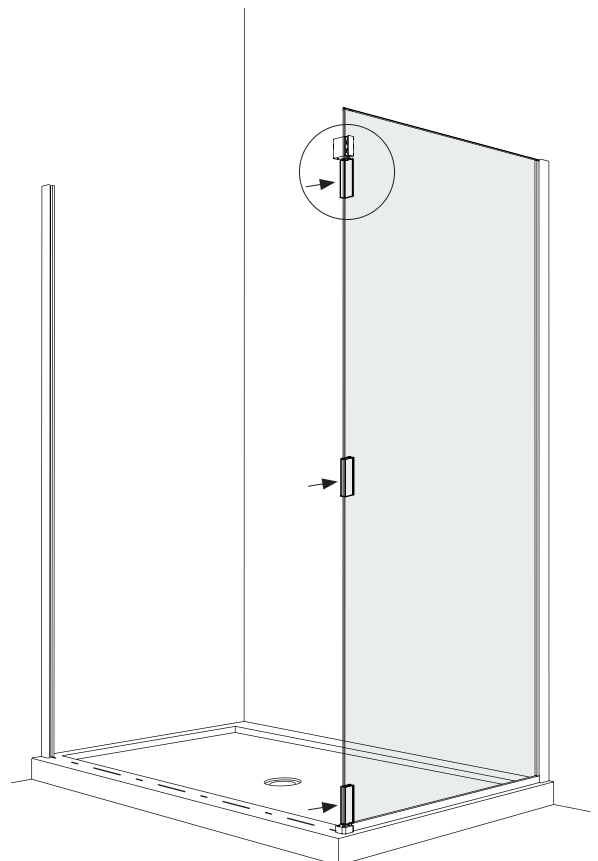
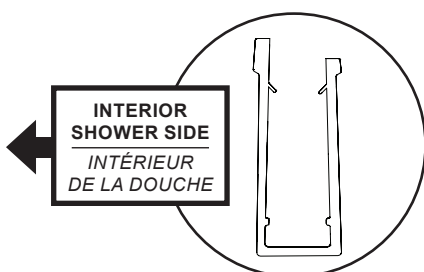
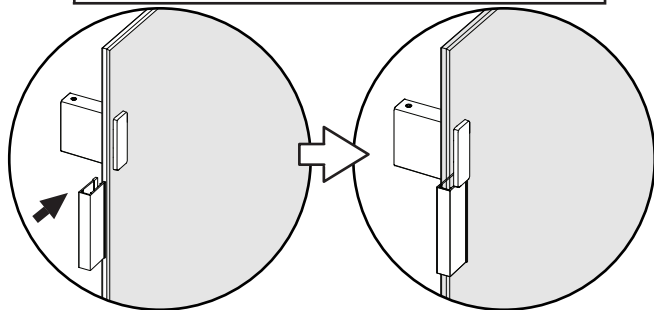
**INSTALL THE RETURN PANEL WALL MOUNT BRACKET**  
**INSTALLER LE SUPPORT MURAL DE VERRE POUR PANNEAU DE RETOUR**

**23**

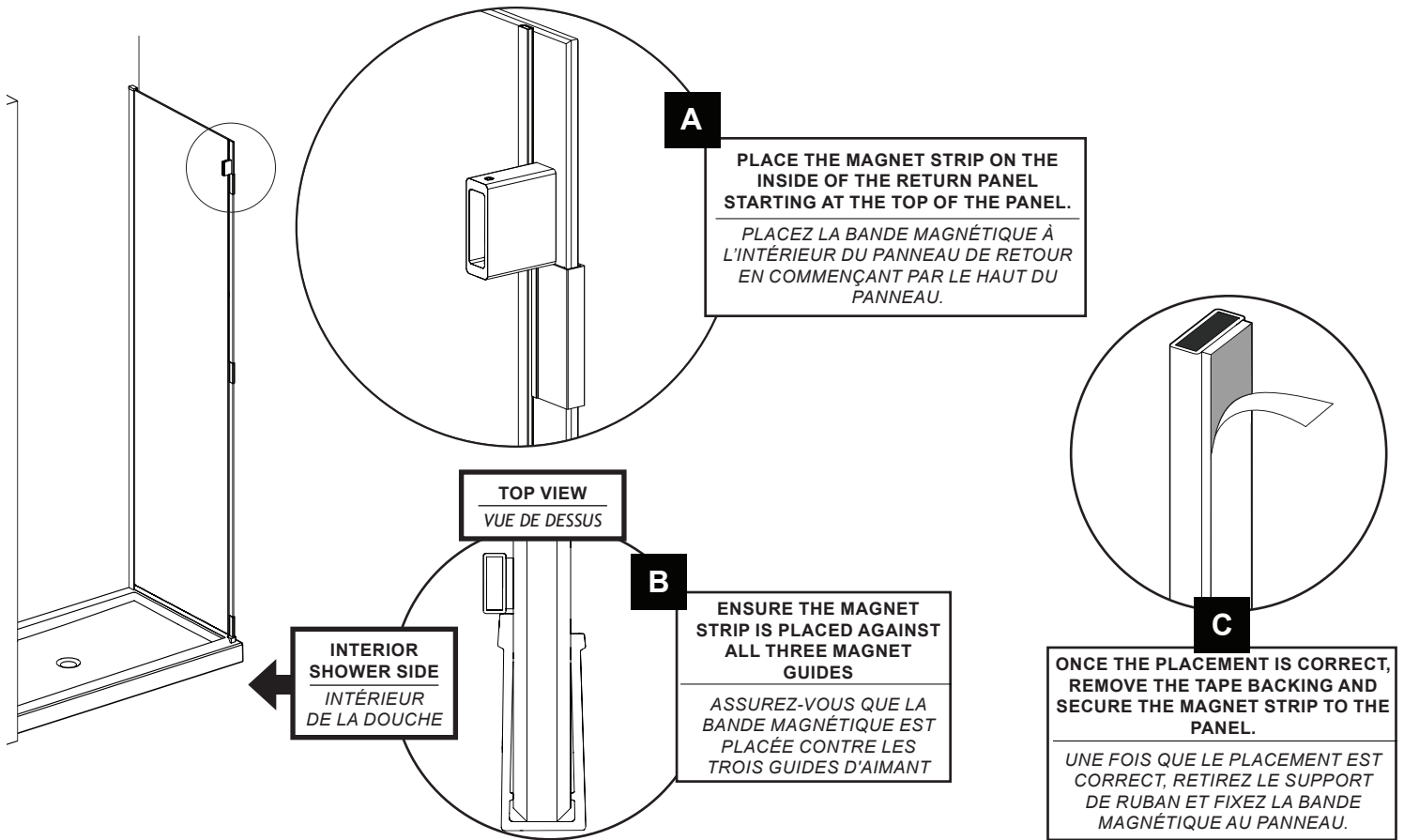
**INSTALL THE MAGNET GUIDES ONTO THE RETURN PANEL**  
**INSTALLER LES GUIDES MAGNÉTIQUES SUR LE PANNEAU DE RETOUR**

**PLACE THE MAGNET GUIDES ON THE EDGE OF THE RETURN PANEL. THE TOP ONE SHOULD LINE UP WITH THE BOTTOM OF THE RAIL BRACKET.**

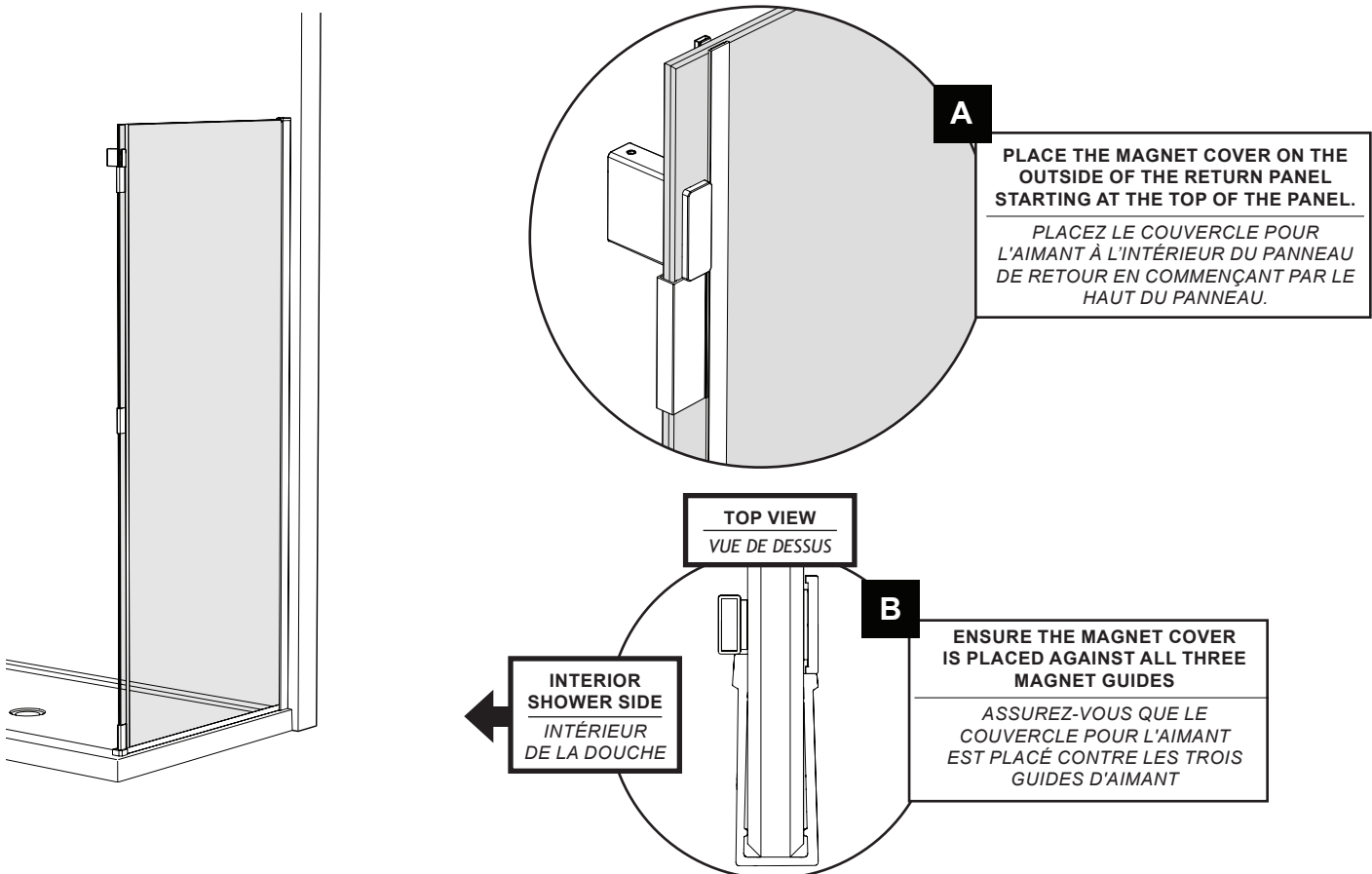
*METTEZ LES GUIDES D'AIMANT SUR LE BORD DU PANNEAU DE RETOUR. CELUI DU HAUT DOIT S'ALIGNER AVEC LE BAS DU SUPPORT DE RAIL.*



**24** PLACE THE MAGNET STRIP ON THE INSIDE OF THE RETURN PANEL  
 PLACEZ LA BANDE MAGNÉTIQUE À L'INTÉRIEUR DU PANNEAU DE RETOUR

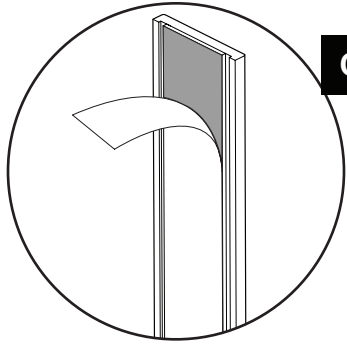


**25** PLACE THE MAGNET COVER ONTO THE OUTSIDE OF THE RETURN PANEL  
 PLACEZ LE COUVERCLE POUR L'AIMANT SUR L'EXTÉRIEUR DU PANNEAU DE RETOUR



25

**PLACE THE MAGNET COVER ONTO THE OUTSIDE OF THE RETURN PANEL CONT...  
PLACEZ LE COUVERCLE POUR L'AIMANT SUR L'EXTÉRIEUR DU PANNEAU DE RETOUR CONT...**



**C**

ONCE THE PLACEMENT IS CORRECT,  
REMOVE THE TAPE BACKING AND  
SECURE THE MAGNET COVER TO THE  
PANEL.

UNE FOIS QUE LE PLACEMENT EST  
CORRECT, RETIREZ LE SUPPORT  
DE RUBAN ET FIXEZ LE COUVERCLE  
POUR L'AIMANT AU PANNEAU.



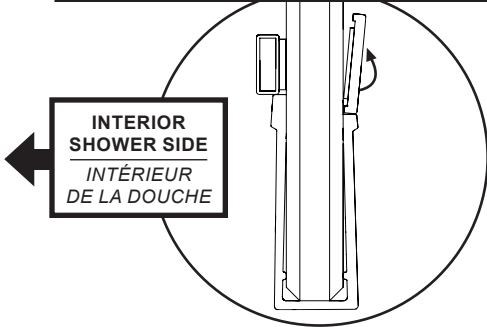
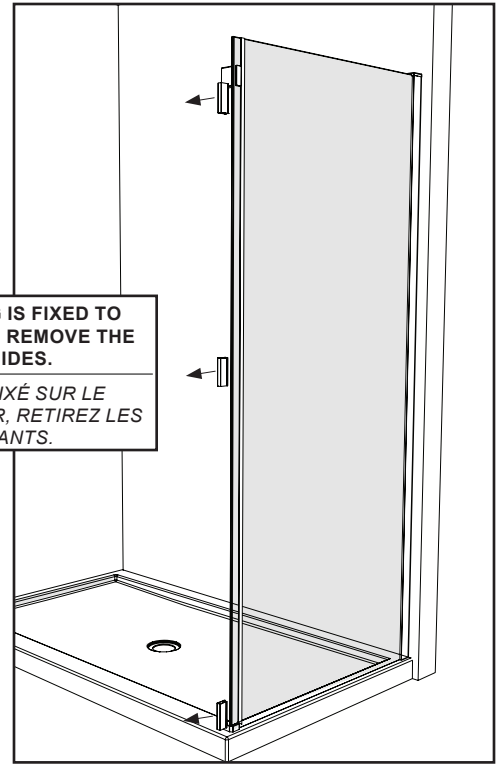
**TIP: TO EASILY ALIGN THE COVER, PUT THE  
EDGE OF THE COVER AGAINST THE GUIDE AND  
ROTATE TO STICK.**

ASTUCE : POUR ALIGNER FACILEMENT LE  
COUVERCLE, METTEZ LE BORD DU COUVERCLE  
CONTRE LE GUIDE À UN LÉGER ANGLE ET  
TOURNEZ POUR COLLER.

**D**

ONCE EVERYTHING IS FIXED TO  
THE RETURN PANEL, REMOVE THE  
MAGNET GUIDES.

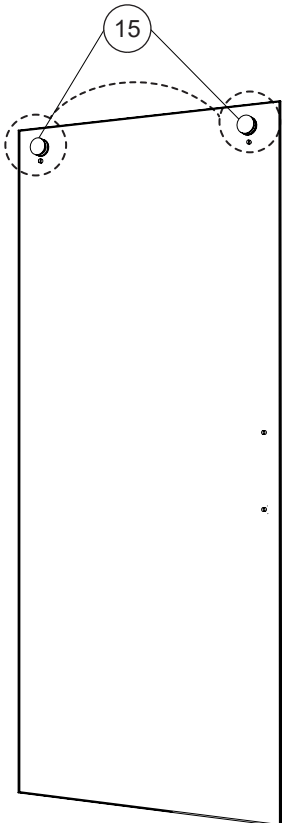
UNE FOIS TOUT FIXÉ SUR LE  
PANNEAU DE RETOUR, RETIREZ LES  
GUIDES AIMANTS.



26

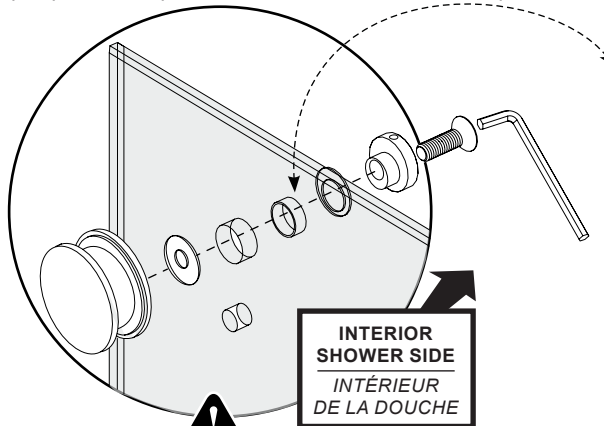
**INSTALL THE ROLLERS ONTO THE DOOR  
INSTALLER LES ROULETTES SUR LA PORTE**

\* FOR SQUARE ROLLERS INSTALLATION ,REFER TO END OF THE MANUAL  
POUR INSTALLATION DES ROULETTES CARRÉES ,RÉFÉRER À LA FIN DU MANUEL



Do not place the roller cap in this step

Ne pas placer le capuchon des roulettes dans cette étape



Use screws with threadlocker  
coating provided in the bag

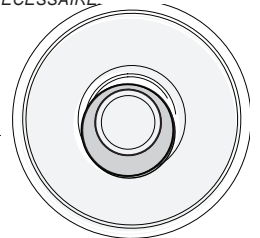
Utiliser les vis recouvertes de produit  
bloquant pour filetage incluses dans le sachet



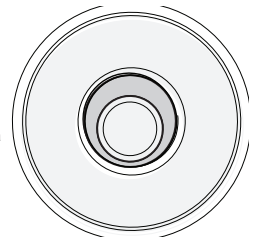
ENSURE THAT THE SLIDING DOOR IS FLUSH AGAINST  
THE RETURN PANEL. ADJUST THE ROLLER'S ECCEN-  
TRIC WASHER IF NECESSARY.

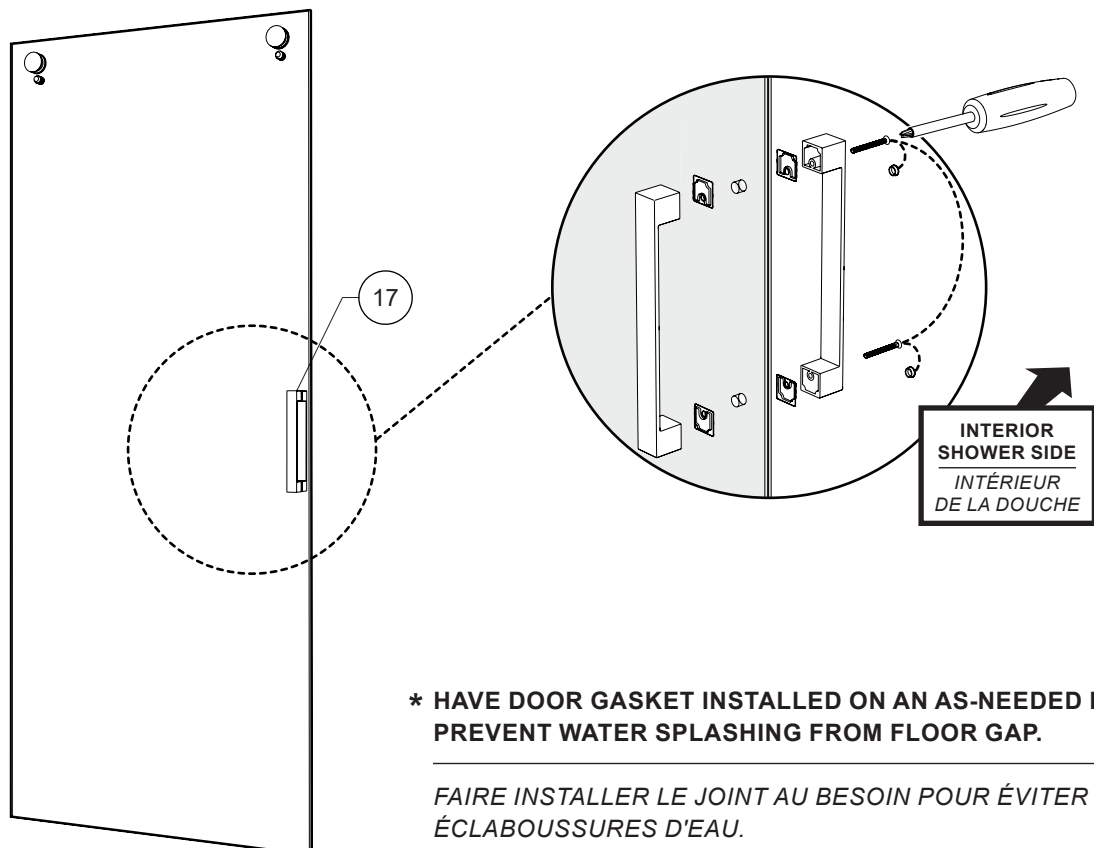
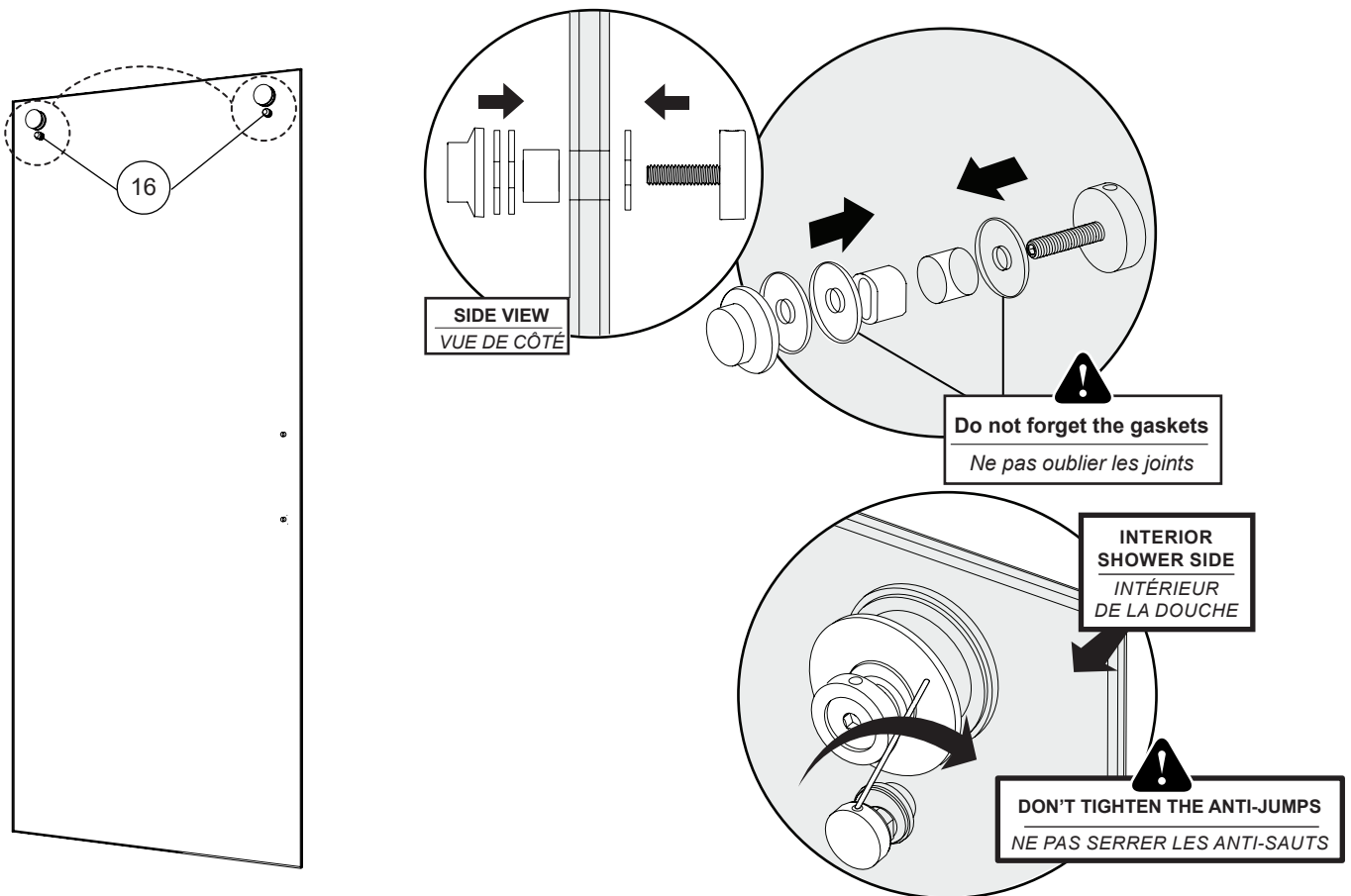
S'ASSURER QUE LE PANNEAU DE PORTE  
COULISSANTE EST D'APLOMB CONTRE LE PANNEAU  
DE RETOUR. AJUSTER LA RONDELLE EXCENTRIQUE  
DE LA  
ROULETTE SI NÉCESSAIRE

**A** Door panel at its  
lowest position  
Panneau de porte à la  
position la plus basse

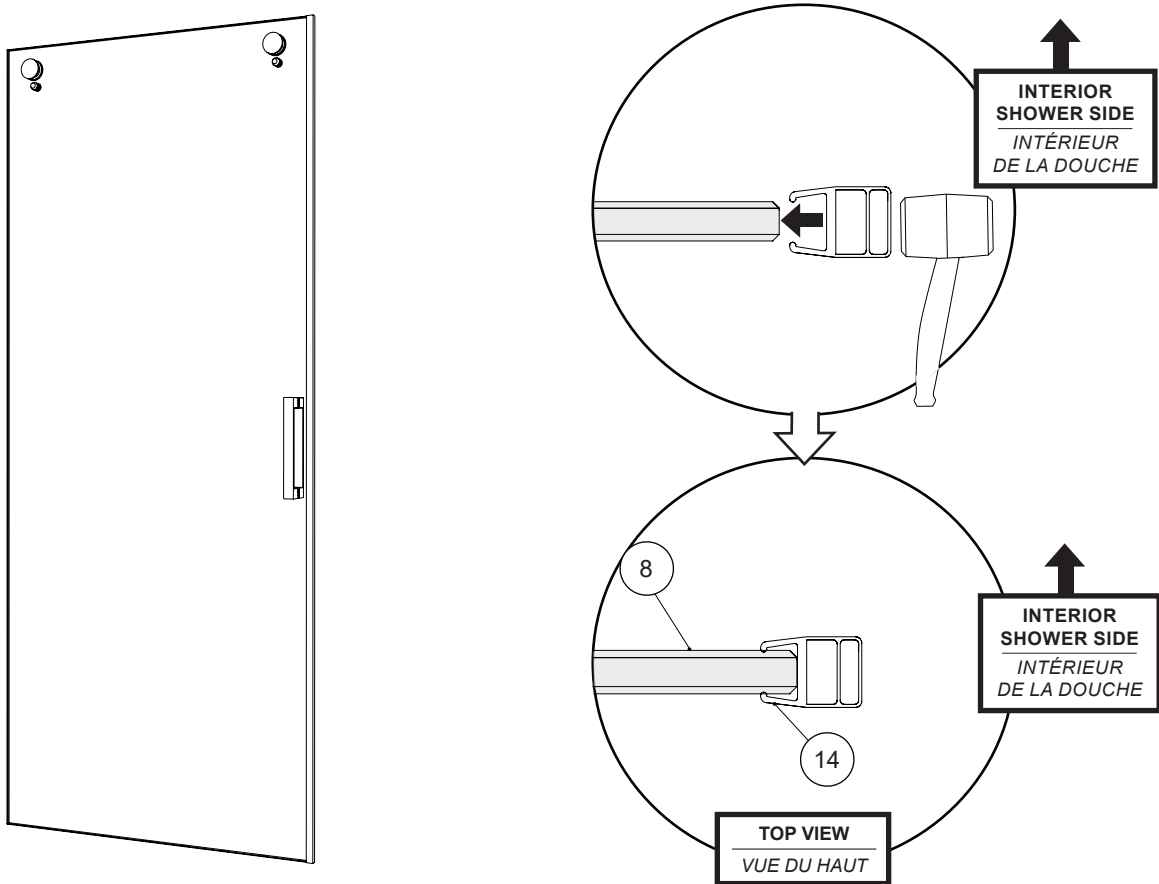


**B** Door panel at its  
highest position  
Panneau de porte à la  
position la plus haute

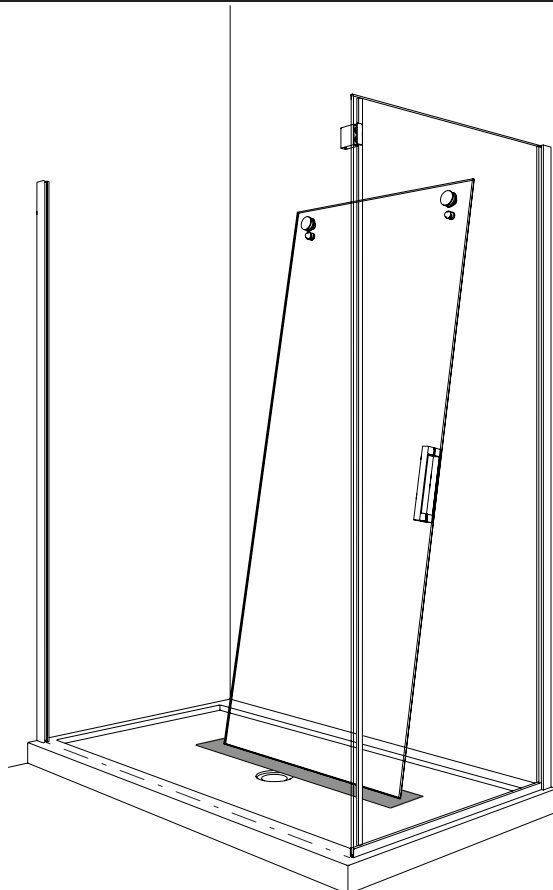




**29** INSTALL THE MAGNETIC SIDE DOOR GASKET / INSTALLER LE JOINT LATÉRAL MAGNÉTIQUE DE LA PORTE

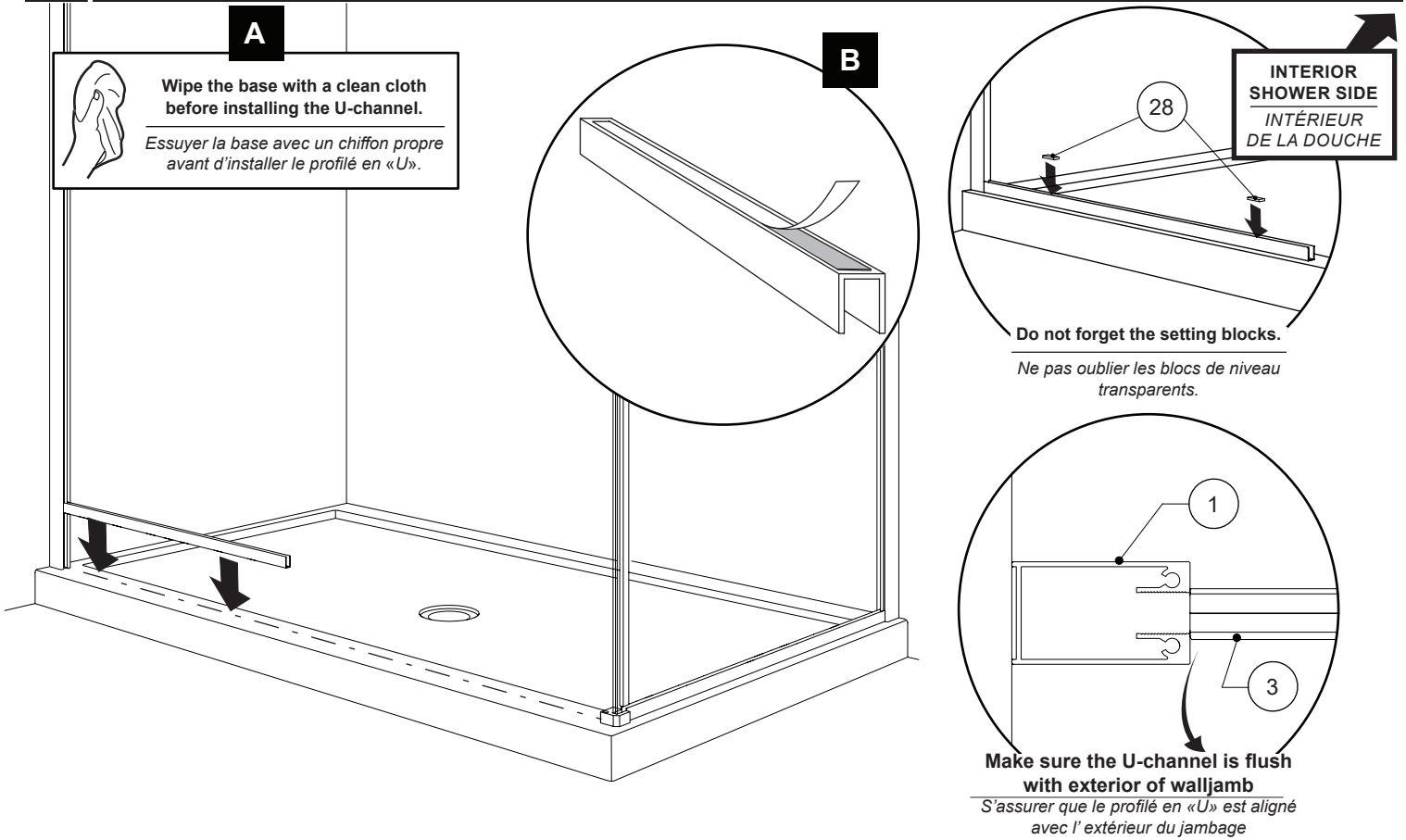


**30** PLACE THE DOOR INSIDE THE SHOWER / PLACER LA PORTE À L'INTÉRIEUR DE LA DOUCHE



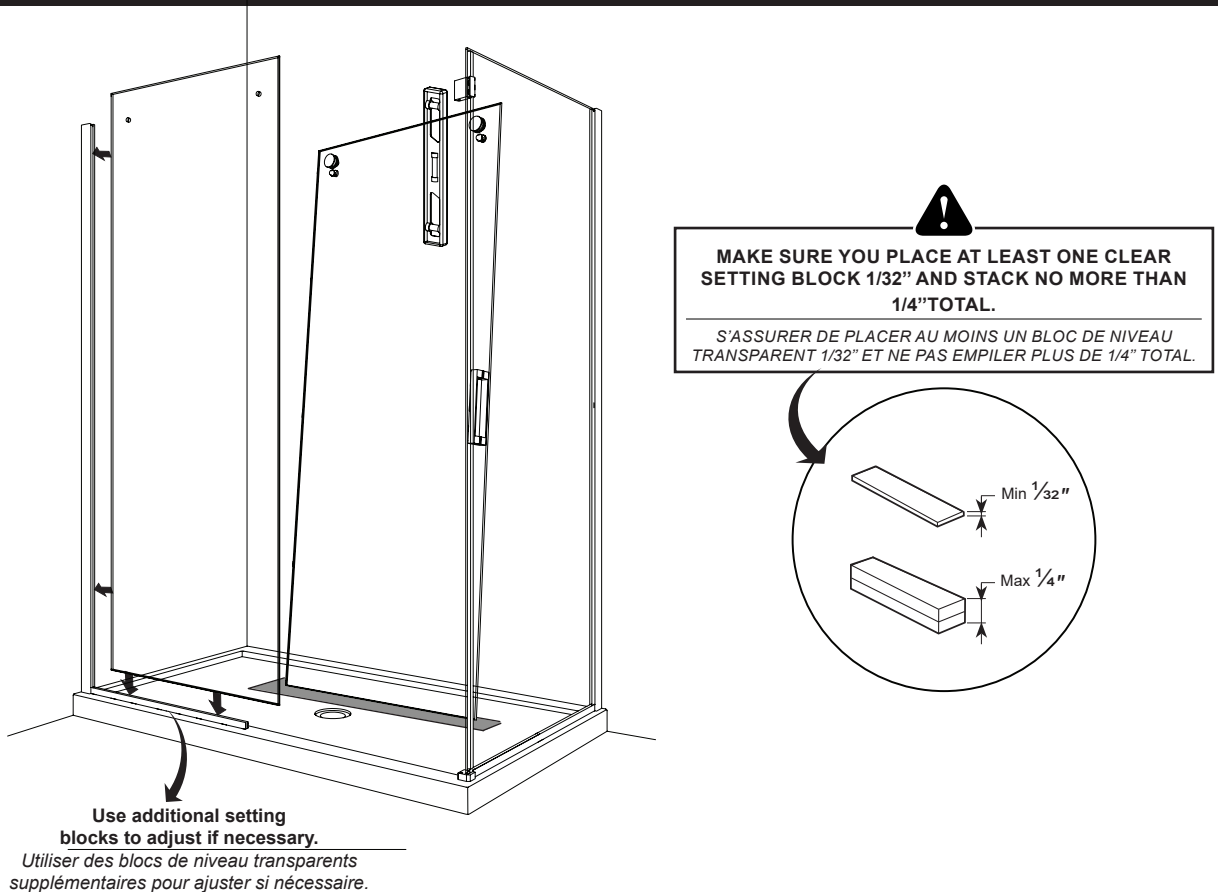
31

**INSTALL THE U-CHANNEL FOR FIXED PANEL**  
**INSTALLER LE PROFILÉ EN «U» POUR LE PANNEAU FIXE**



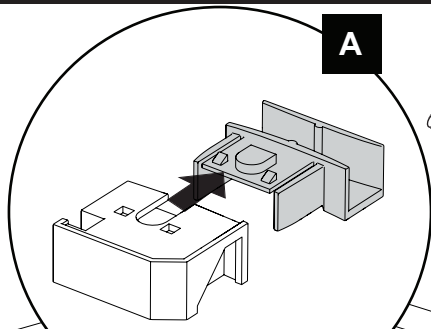
32

**INSTALL THE FIXED PANEL AND LEVEL / INSTALLER LE PANNEAU FIXE ET NIVELER**



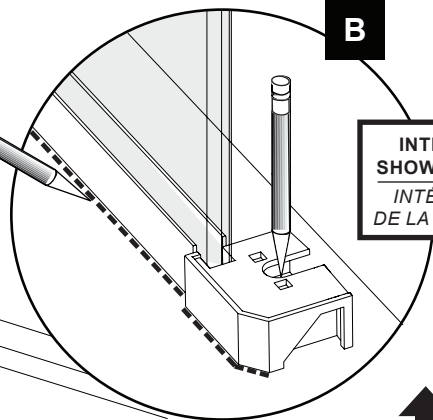
33

**PLACE AND MARK THE PLACEMENT OF THE U-CHANNEL AND BOTTOM GUIDE**  
**PLACER ET MARQUER L'EMPLACEMENT DU PROFILÉ EN «U» ET DU GUIDE INFÉRIEUR**

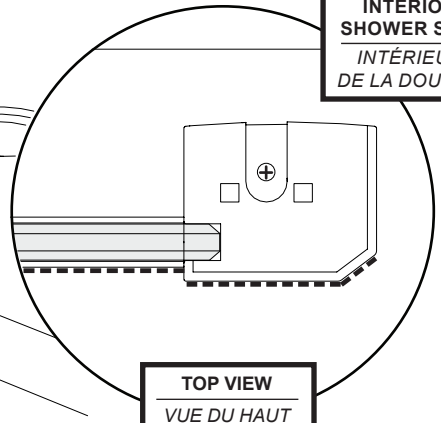


**Remove the interior plastic part from bottom guide and mark the bottom guide hole .**

*Enlever la pièce intérieure en plastique du guide et marquer le trou du guide inférieur .*



**INTERIOR SHOWER SIDE**  
**INTÉRIEUR DE LA DOUCHE**

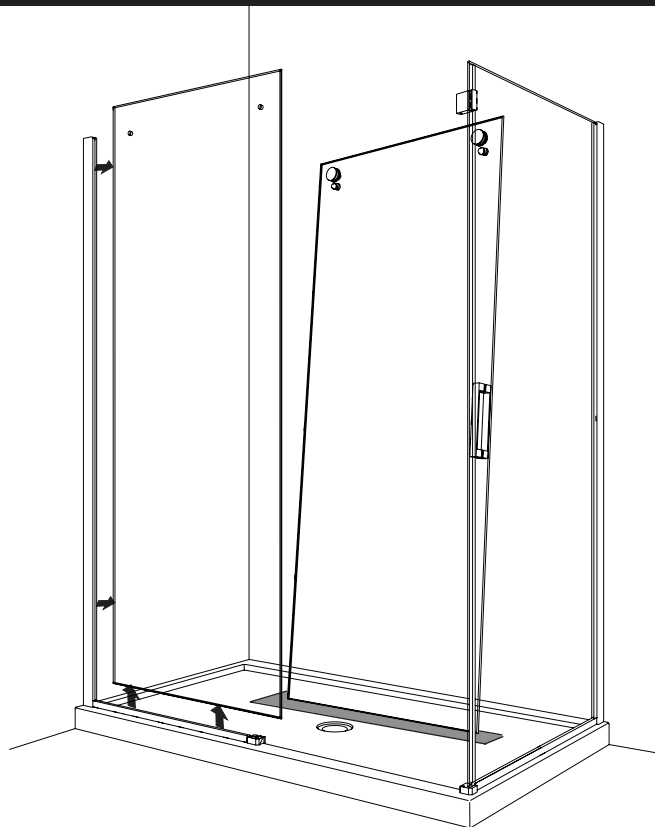


**INTERIOR SHOWER SIDE**  
**INTÉRIEUR DE LA DOUCHE**

**TOP VIEW**  
**VUE DU HAUT**

34

**REMOVE THE FIXED PANEL / ENLEVER LE PANNEAU FIXE**



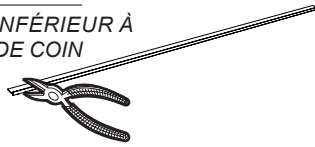
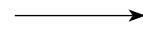
FORMULA FOR GASKET / FORMULE POUR LE JOINT



GASKET =FROM EXTERIOR OF BOTTOM GUIDE TO EDGE OF CORNER THRESHOLD

JOINT DU SEUIL= L'EXTÉRIEUR DU GUIDE INFÉRIEUR À L'INTÉRIEUR DE L'ANCRAGE DE SEUIL DE COIN

A



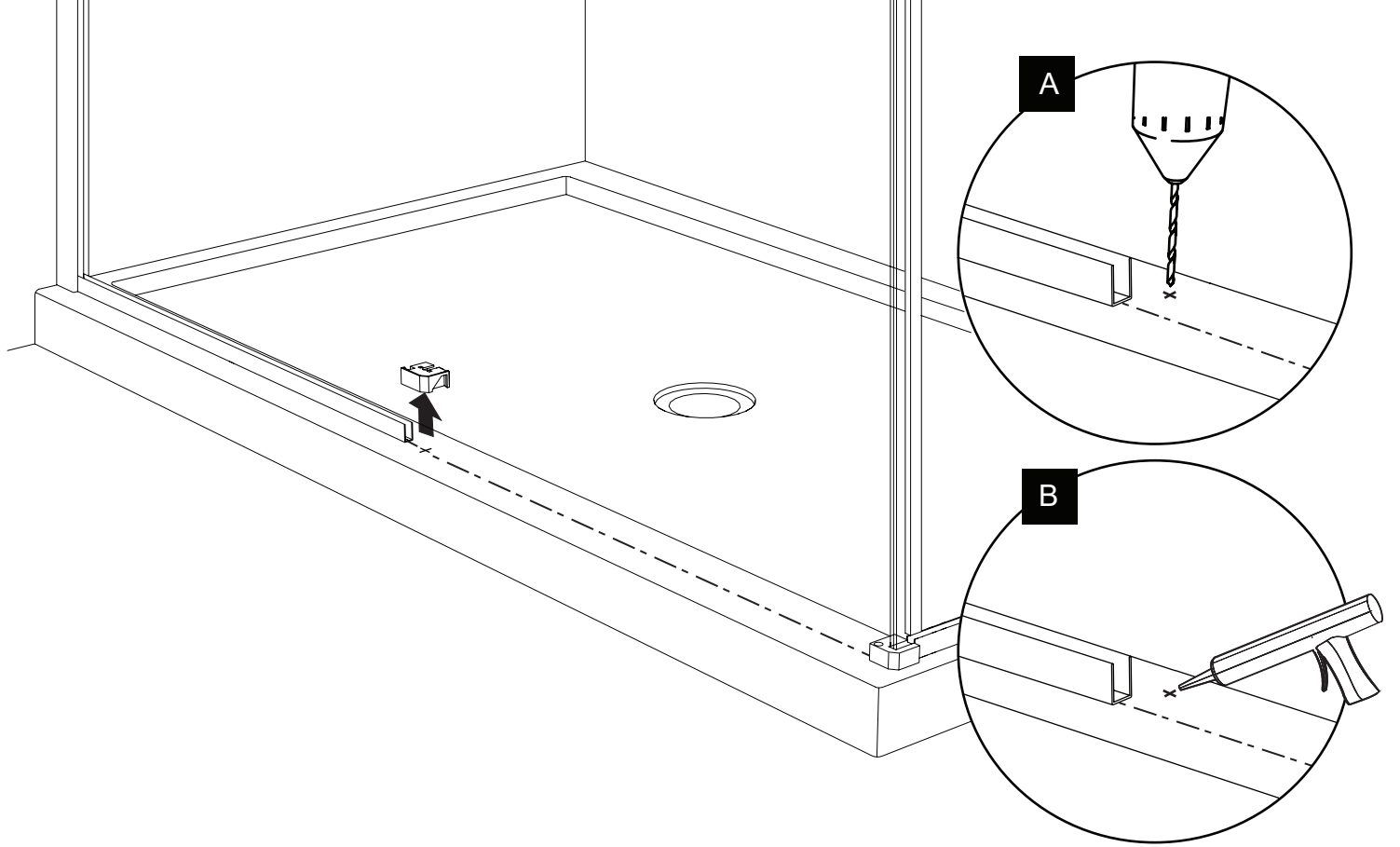
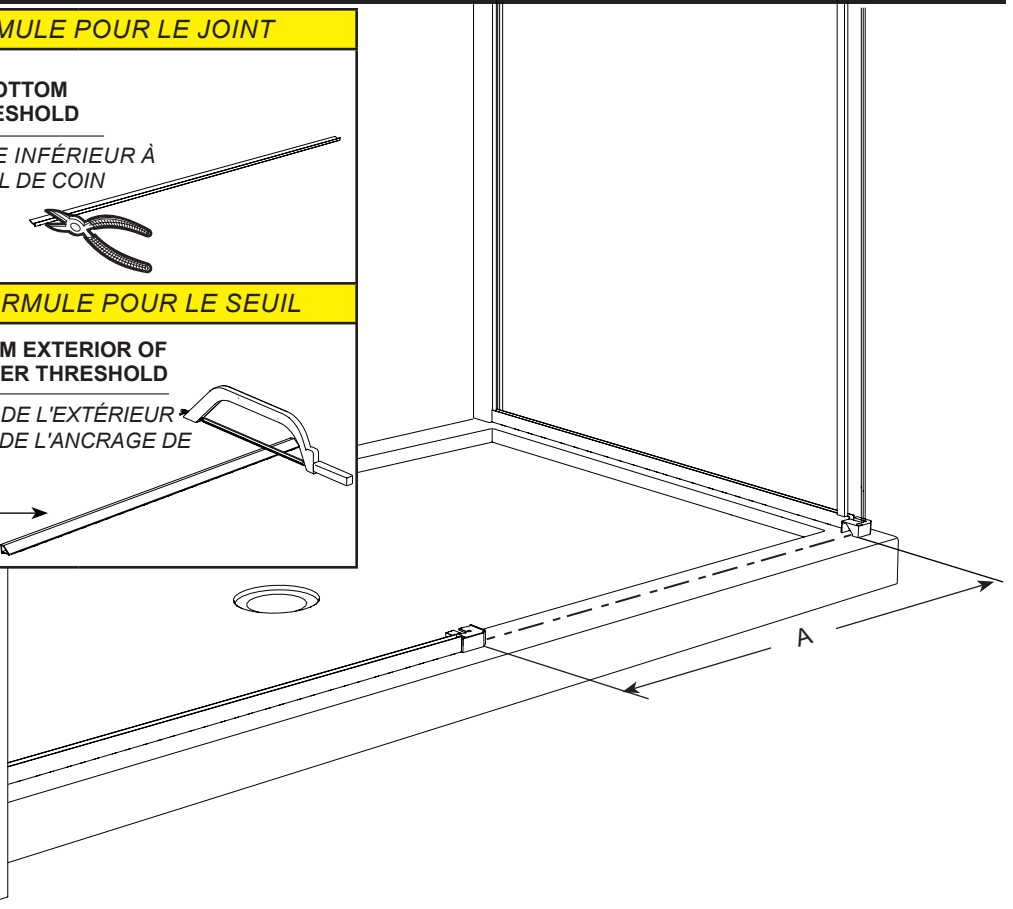
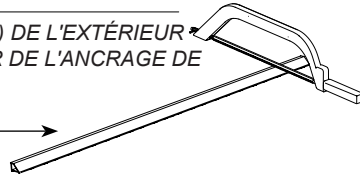
FORMULA FOR THRESHOLD / FORMULE POUR LE SEUIL



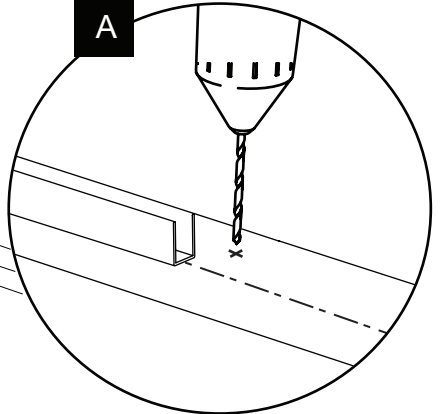
THRESHOLD =ADD 5/8" (16mm) FROM EXTERIOR OF BOTTOM GUIDE TO EDGE OF CORNER THRESHOLD

THRESHOLD = AJOUTER 5/8" (16mm) DE L'EXTÉRIEUR DU GUIDE INFÉRIEUR À L'INTÉRIEUR DE L'ANCRAGE DE SEUIL DE COIN

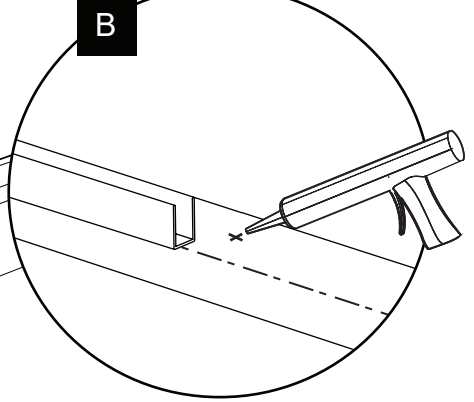
A + 5/8"

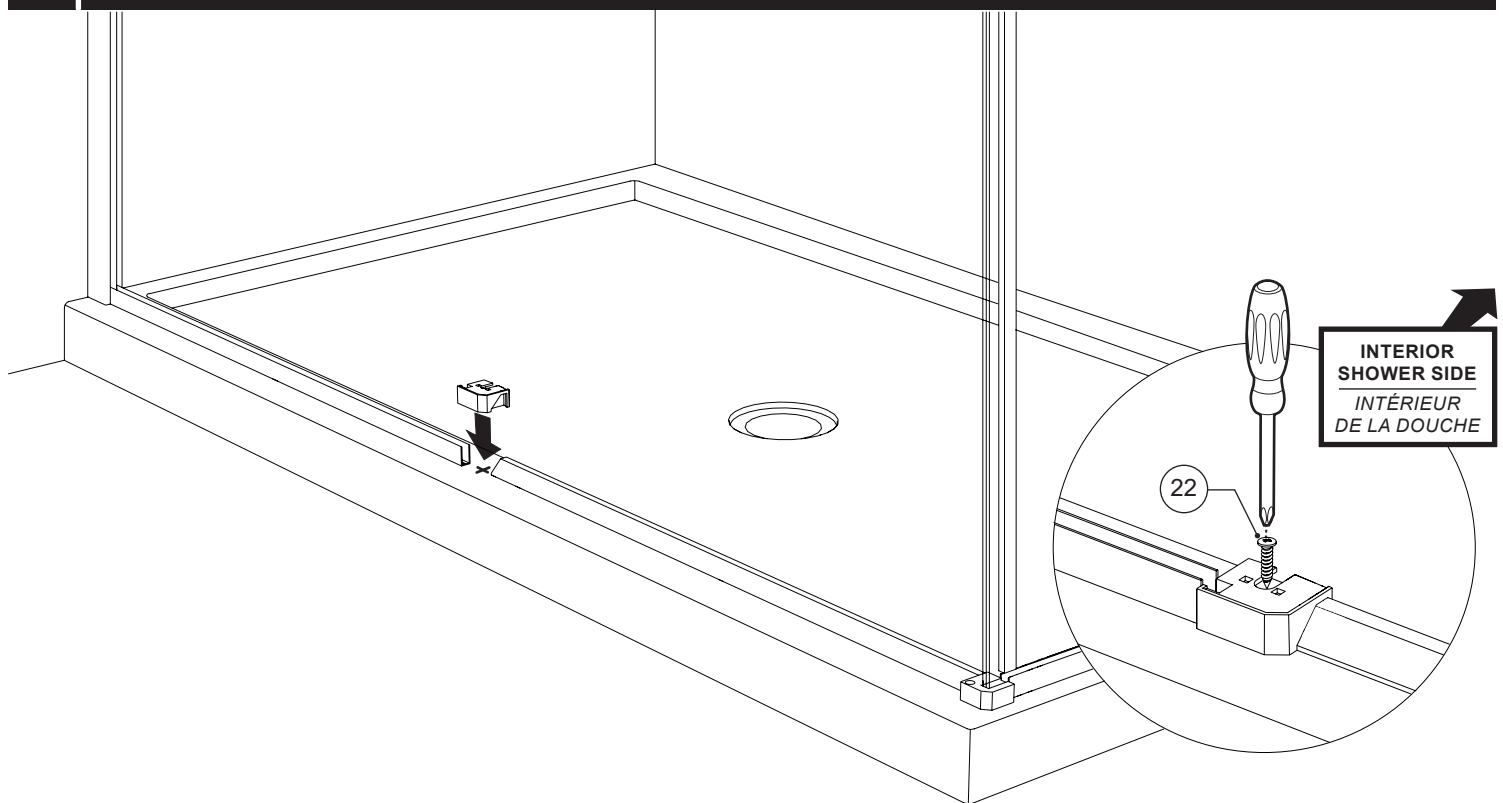
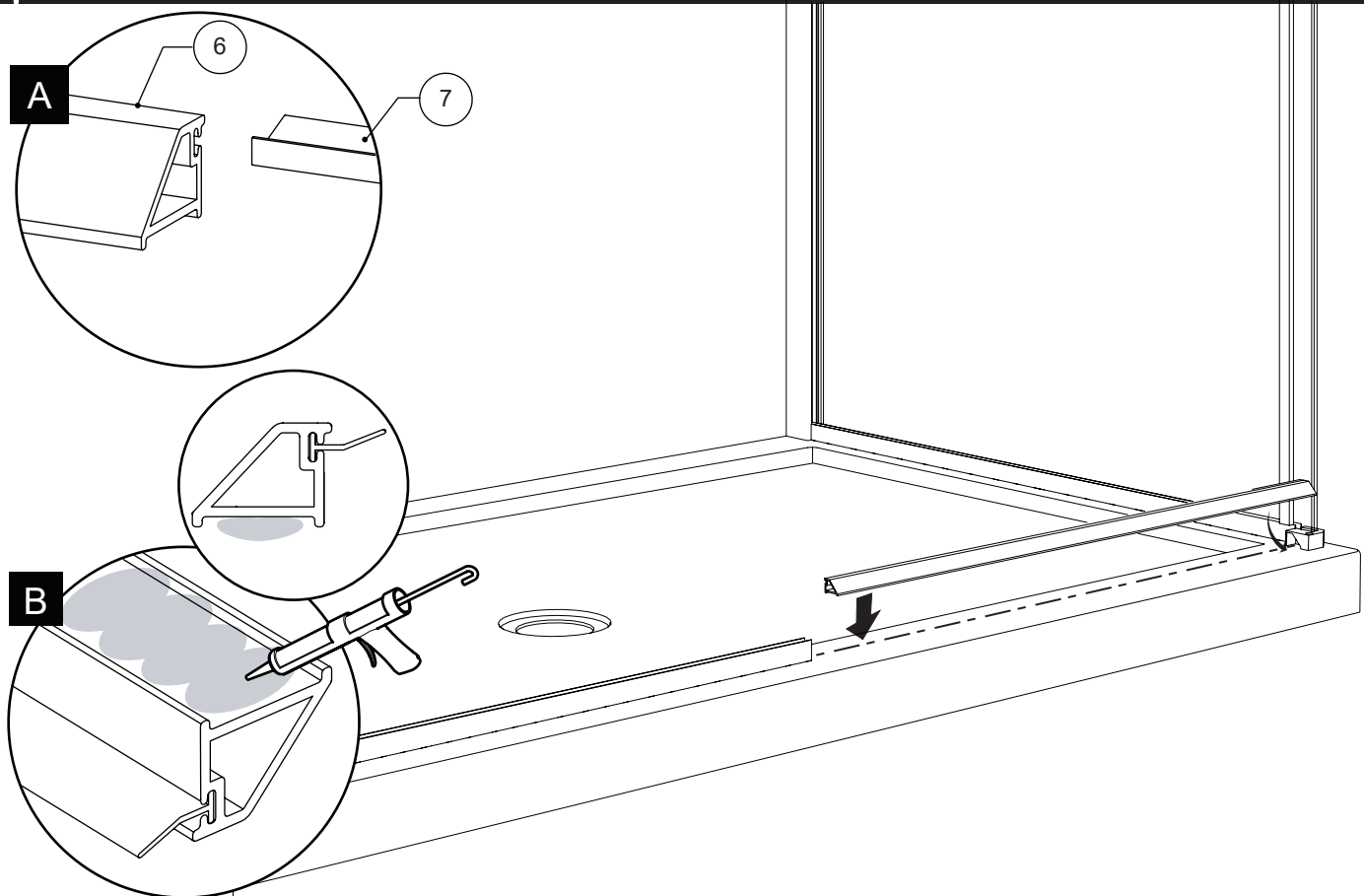


A



B





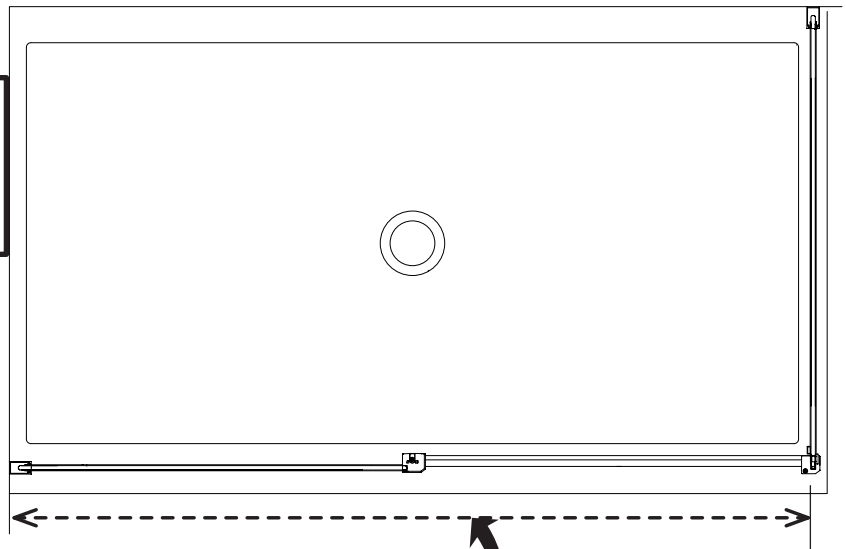
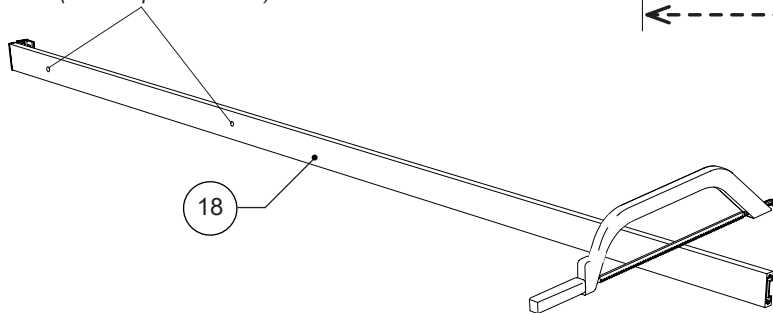


**Cut the running rail 3 1/4" (83mm) shorter than the opening.  
Trim the running rail on the side with no holes**

*Couper la barre de roulement 3 1/4" (83mm) plus court que l'ouverture. Couper la barre de roulement du côté sans trous*

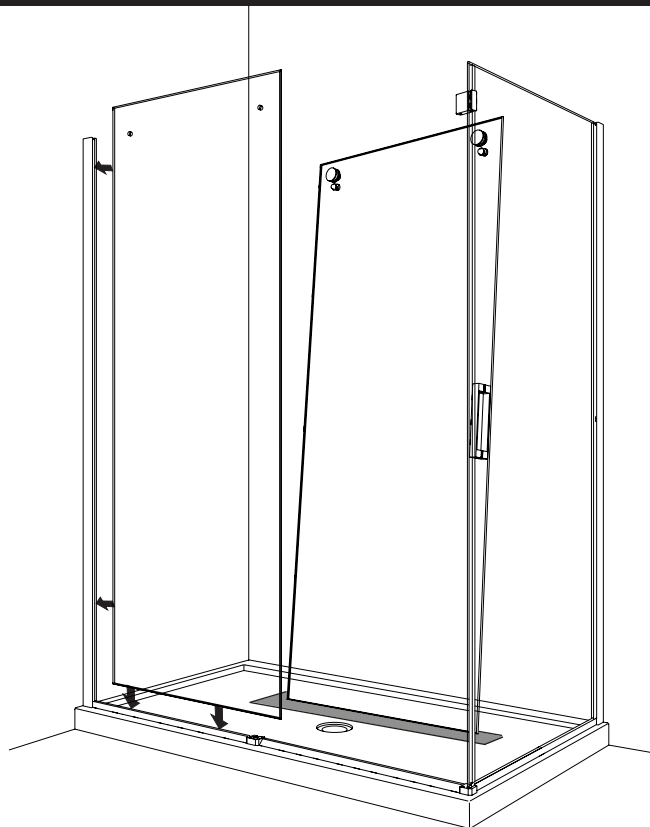
**Glass fastener holes  
(fixed panel side).**

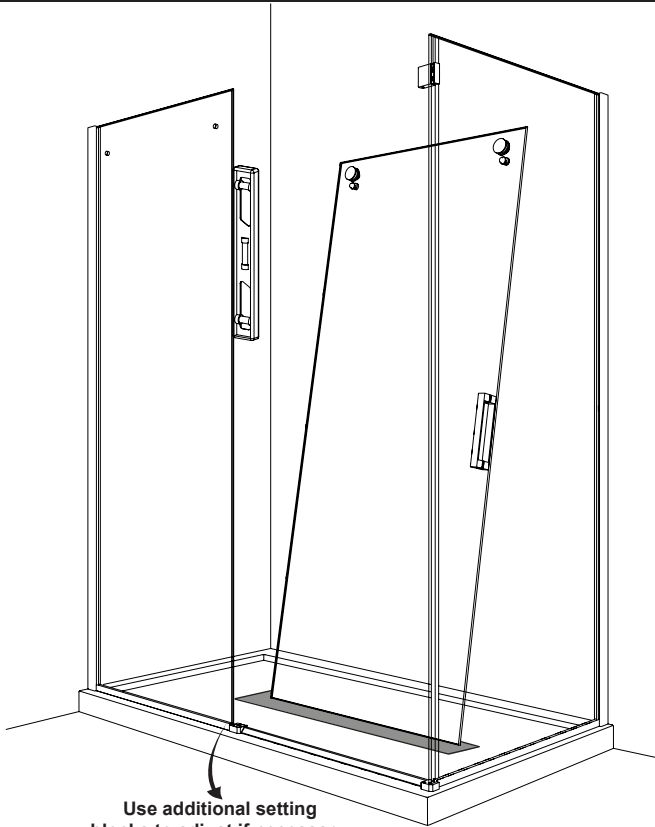
*Trous des fixations de verre  
(côté du panneau fixe).*



**Opening starts from fished wall  
to inner face of return panel**

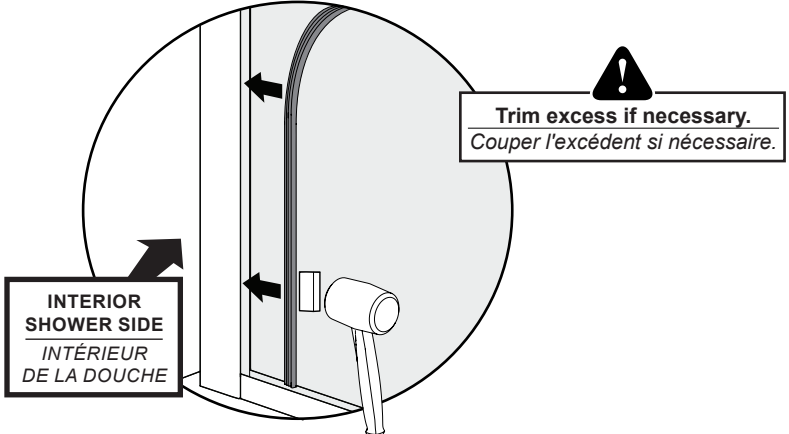
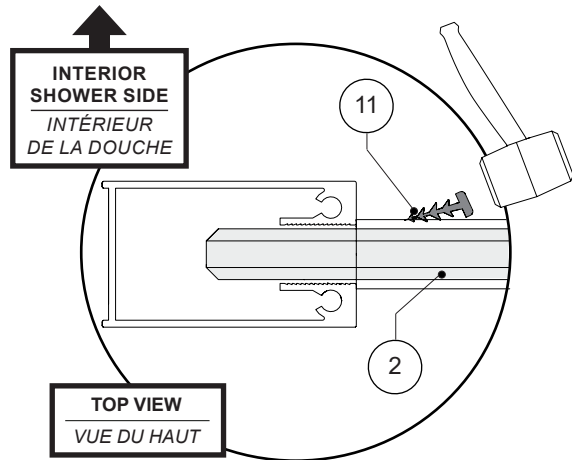
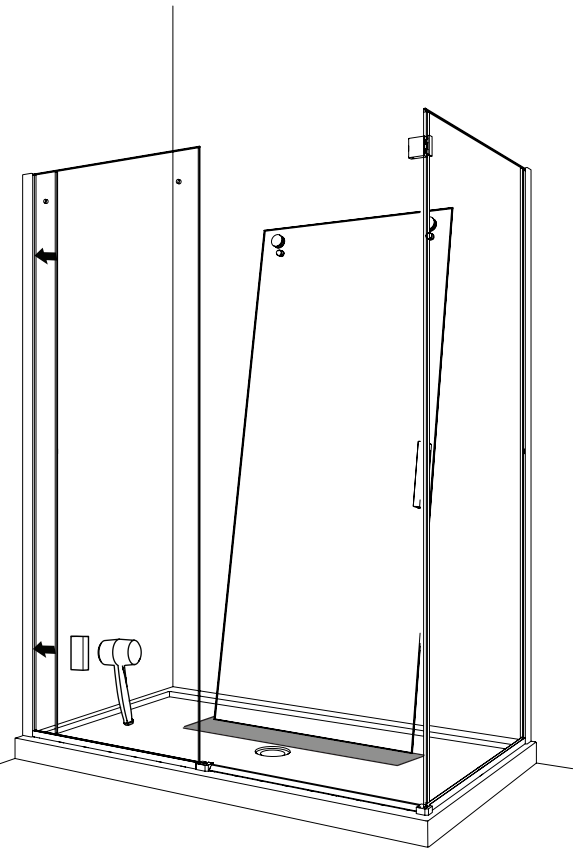
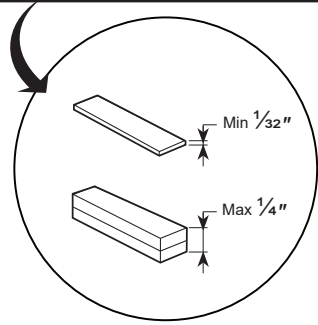
*L'ouverture est du mur fini au  
centre du panneau de retour*





Use additional setting blocks to adjust if necessary.  
 Utiliser des blocs de niveau transparents supplémentaires pour ajuster si nécessaire.

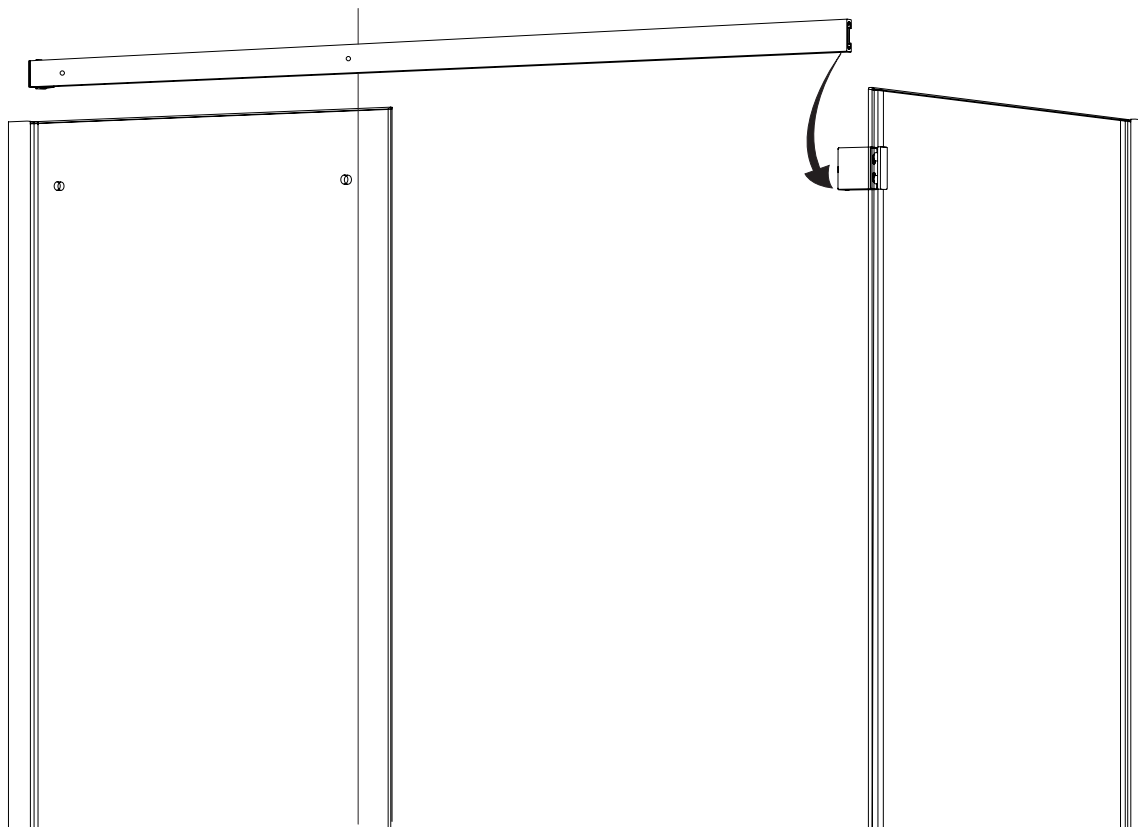
**MAKE SURE YOU PLACE AT LEAST ONE CLEAR SETTING BLOCK 1/32" AND STACK NO MORE THAN 1/4" TOTAL.**  
 S'ASSURER DE PLACER AU MOINS UN BLOC DE NIVEAU TRANSPARENT 1/32" ET NE PAS EMPILER PLUS DE 1/4" TOTAL.



**43**

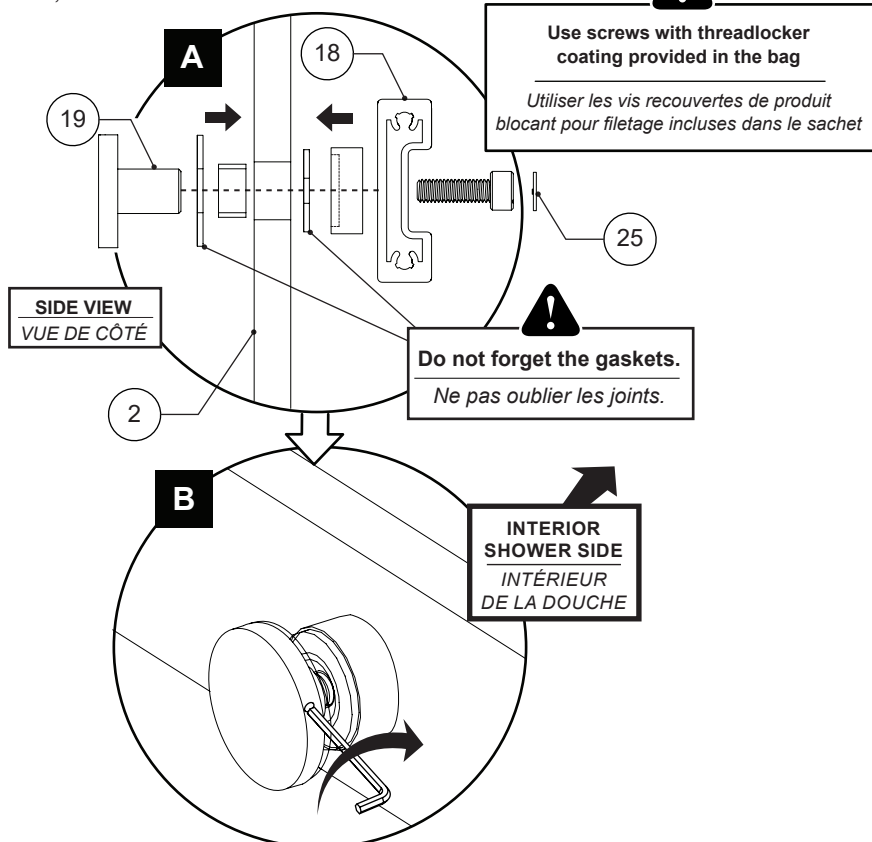
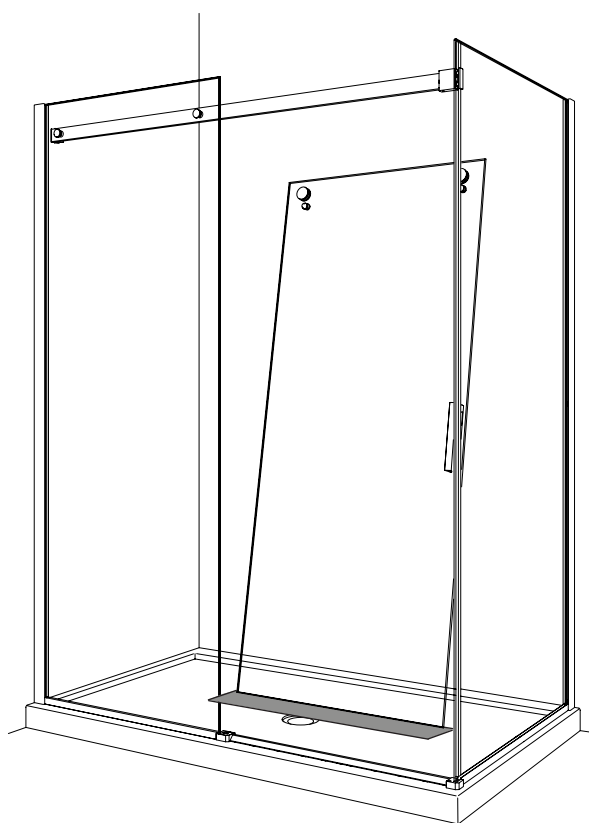
**INSERT THE RUNNING RAIL INTO THE RETURN PANEL BRACKET**  
**FIXER LA BARRE DE ROULEMENT AU PANNEAU DE RETOUR**

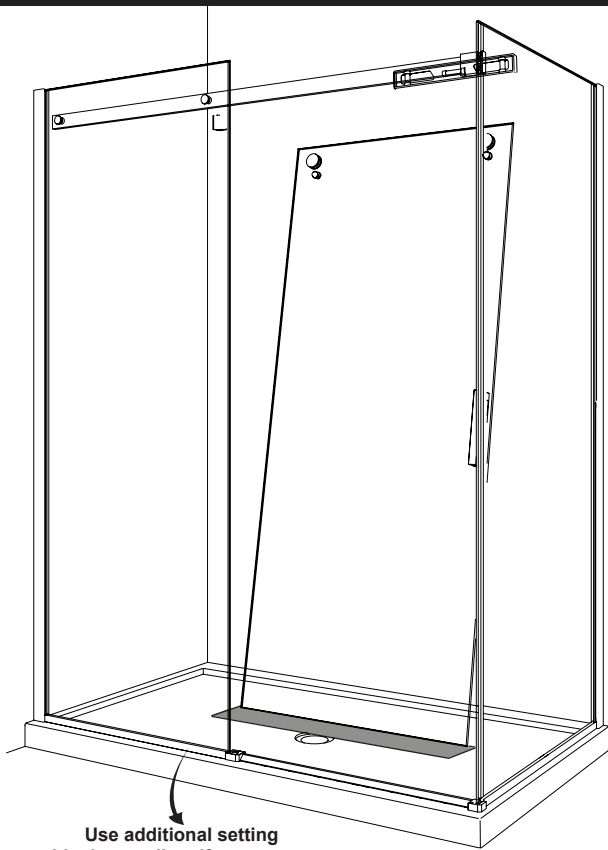
- \* **SET SCREWS (STEP 22) NEED TO BE FASTENED**  
*LES VIS DE RÉGLAGE (ÉTAPE 22) DOIVENT ÊTRE FIXÉS*

**44**

**INSTALL THE RUNNING RAIL ONTO THE FIXED PANEL WITH THE GLASS FASTENERS**  
**INSTALLER LA BARRE DE ROULEMENT AVEC LES FIXATIONS DE VERRE**

- \* **FOR SQUARE FASTENERS INSTALLATION ,REFER TO END OF THE MANUAL**  
*POUR INSTALLATION DES FIXATIONS CARRÉES ,RÉFÉRER À LA FIN DU MANUEL*



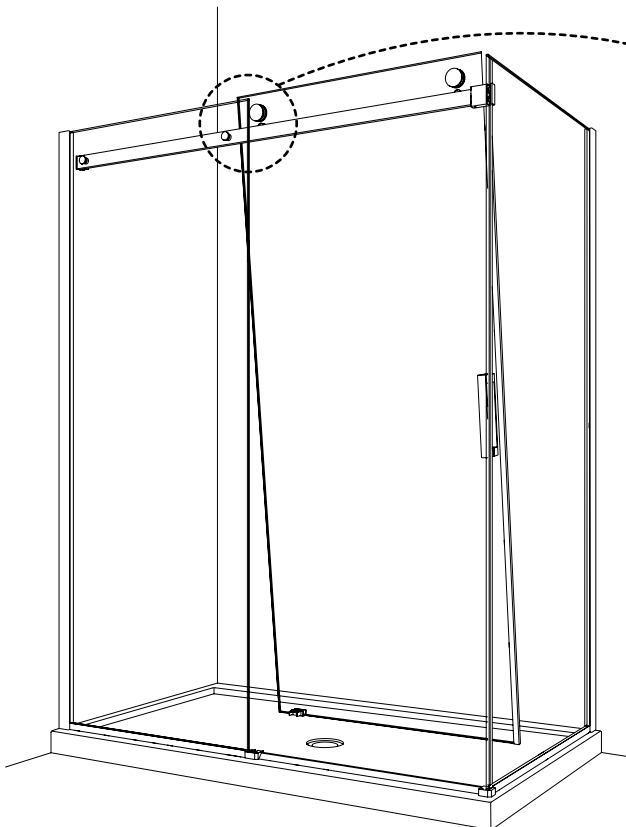
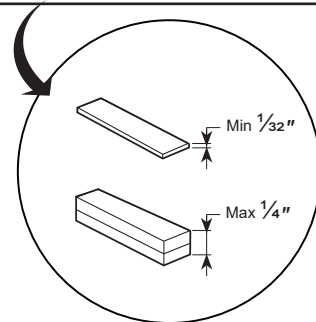


Use additional setting blocks to adjust if necessary.  
 Utiliser des blocs de niveau transparents supplémentaires pour ajuster si nécessaire.



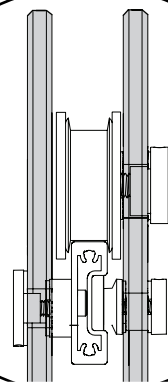
**MAKE SURE YOU PLACE AT LEAST ONE CLEAR SETTING BLOCK 1/32" AND STACK NO MORE THAN 1/4" TOTAL.**

*S'ASSURER DE PLACER AU MOINS UN BLOC DE NIVEAU TRANSPARENT 1/32" ET NE PAS EMPILER PLUS DE 1/4" TOTAL.*



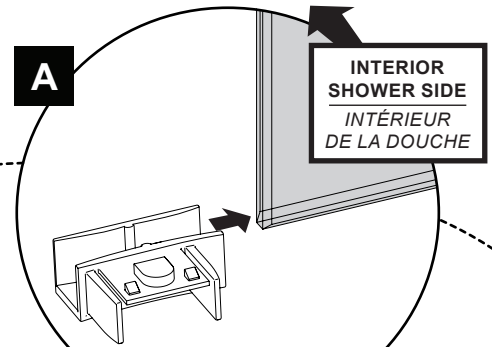
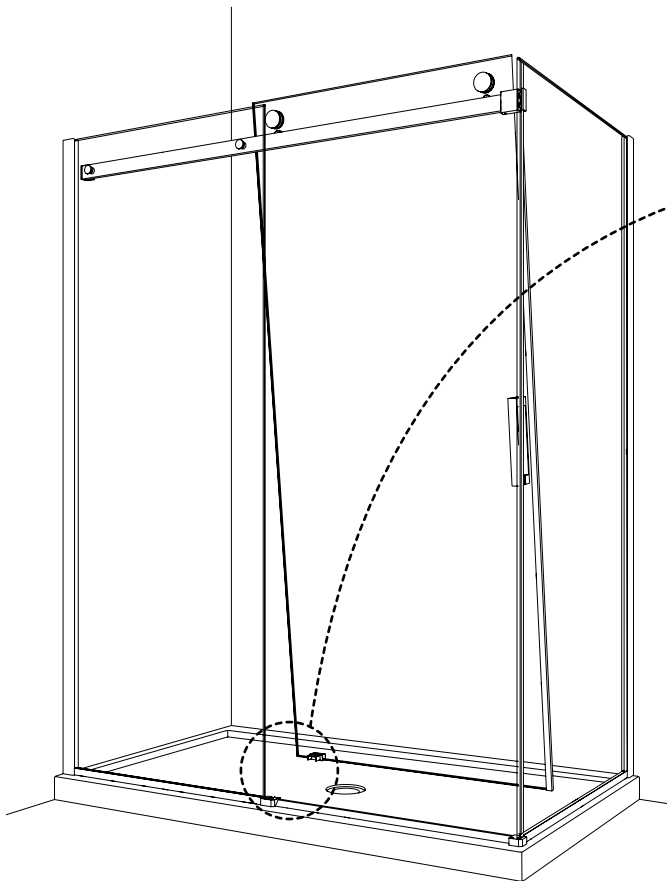
**SIDE VIEW**  
 VUE DE CÔTÉ

**INTERIOR SHOWER SIDE**  
 INTÉRIEUR DE LA DOUCHE

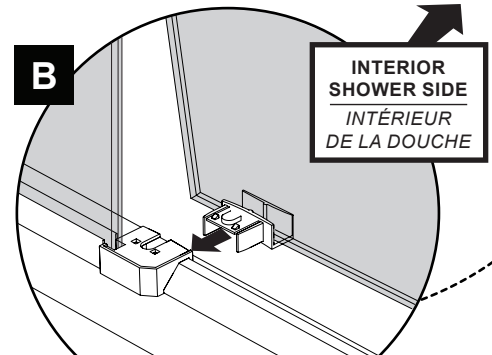


**Install the panel door by putting rollers onto the running rail**

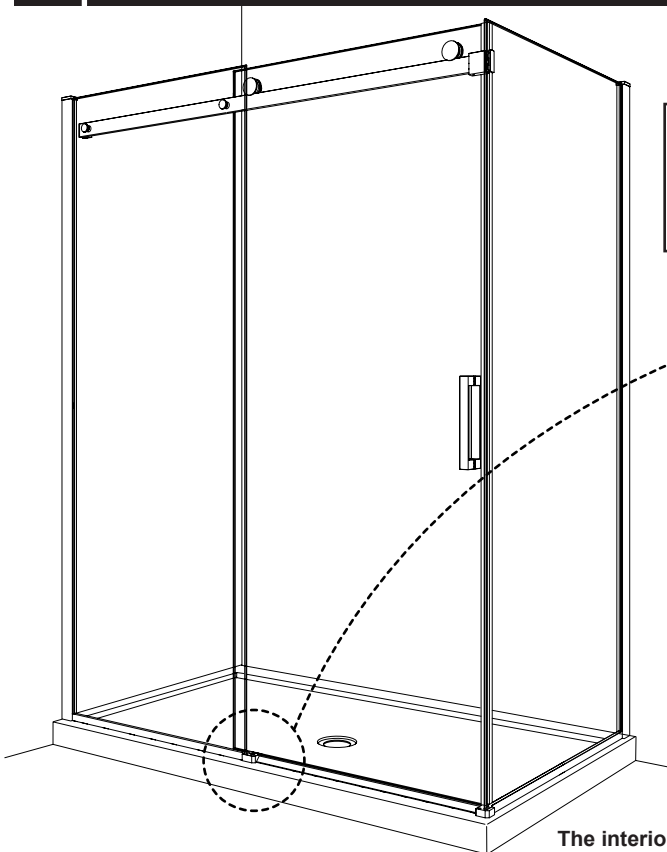
*Installer le panneau de porte en plaçant les roulettes sur la barre de roulement*



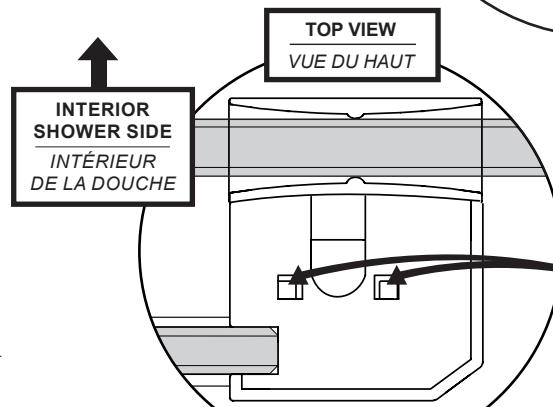
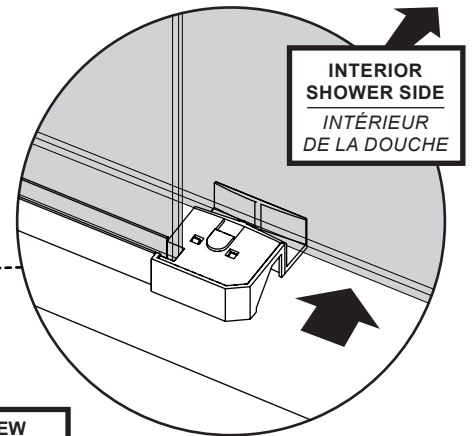
Insert the interior plastic part into the door panel  
*Insérer la pièce intérieure en plastique sur la porte*



Insert the interior plastic part into the bottom guide  
*Insérer la pièce intérieure en plastique dans le guide inférieur*



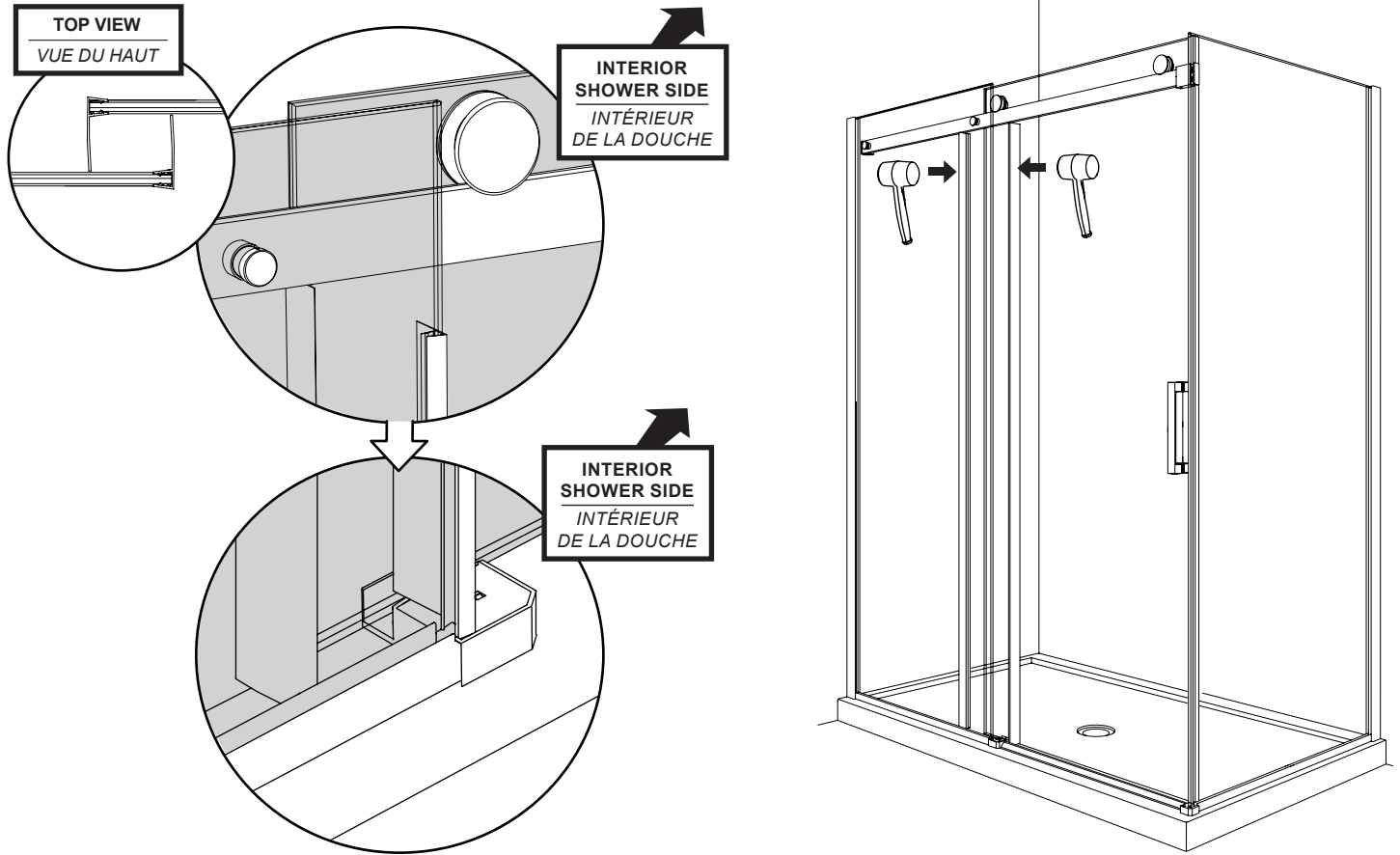
Push the panel door towards the interior to verify installation  
*Pousser le panneau de porte vers l'intérieur pour vérifier l'installation*



The interior plastic part must be inserted completely until the two square parts pop out  
*La pièce en plastique doit être insérée au maximum jusqu'à ce que les deux parties carrées ressortent*

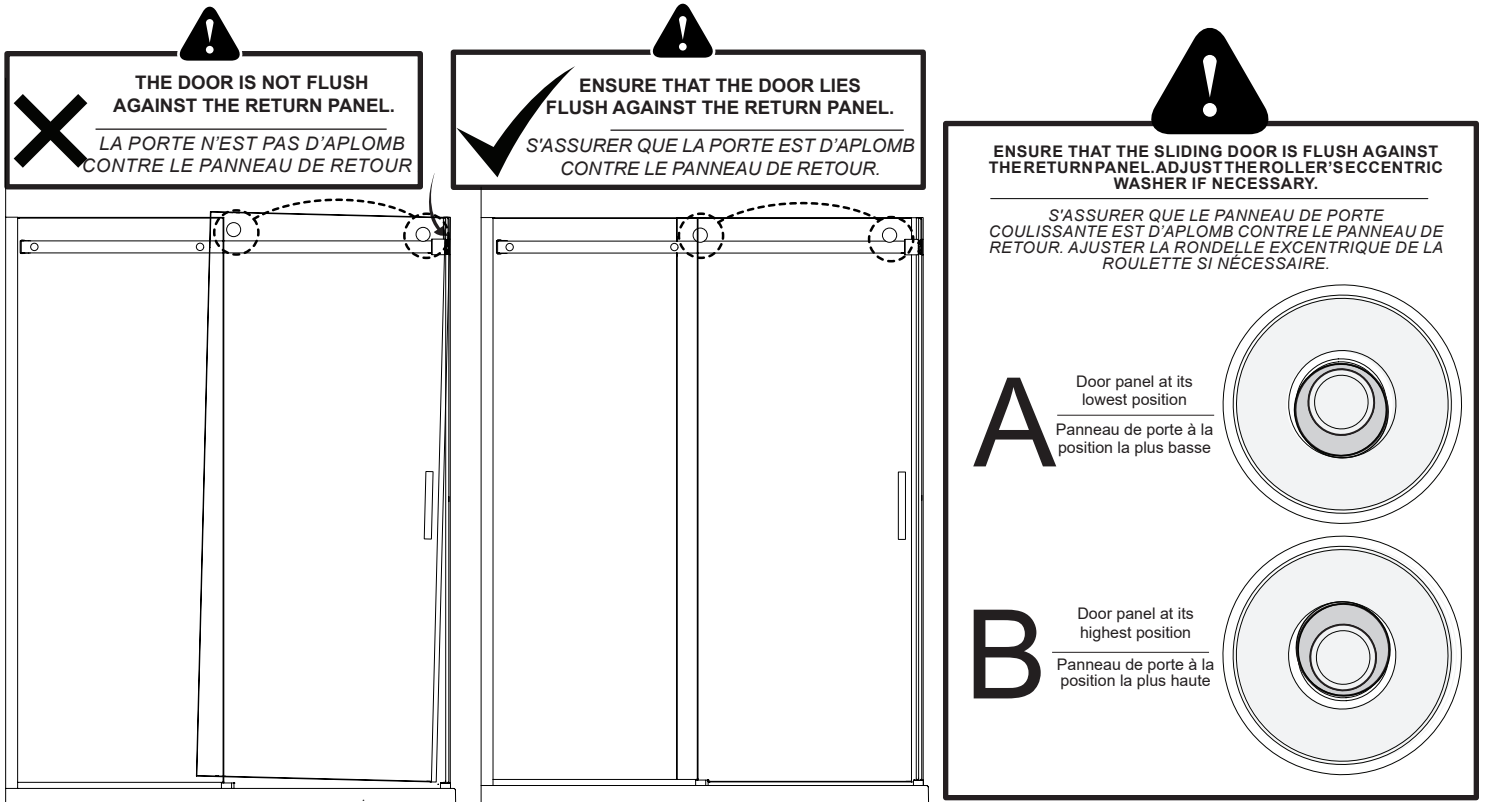
49

**INSTALL SIDE GASKET FOR THE DOOR PANEL AND FIXED PANEL**  
**INSTALLER LES JOINTS LATÉRAUX POUR LA PORTE ET LE PANNEAU FIXE**

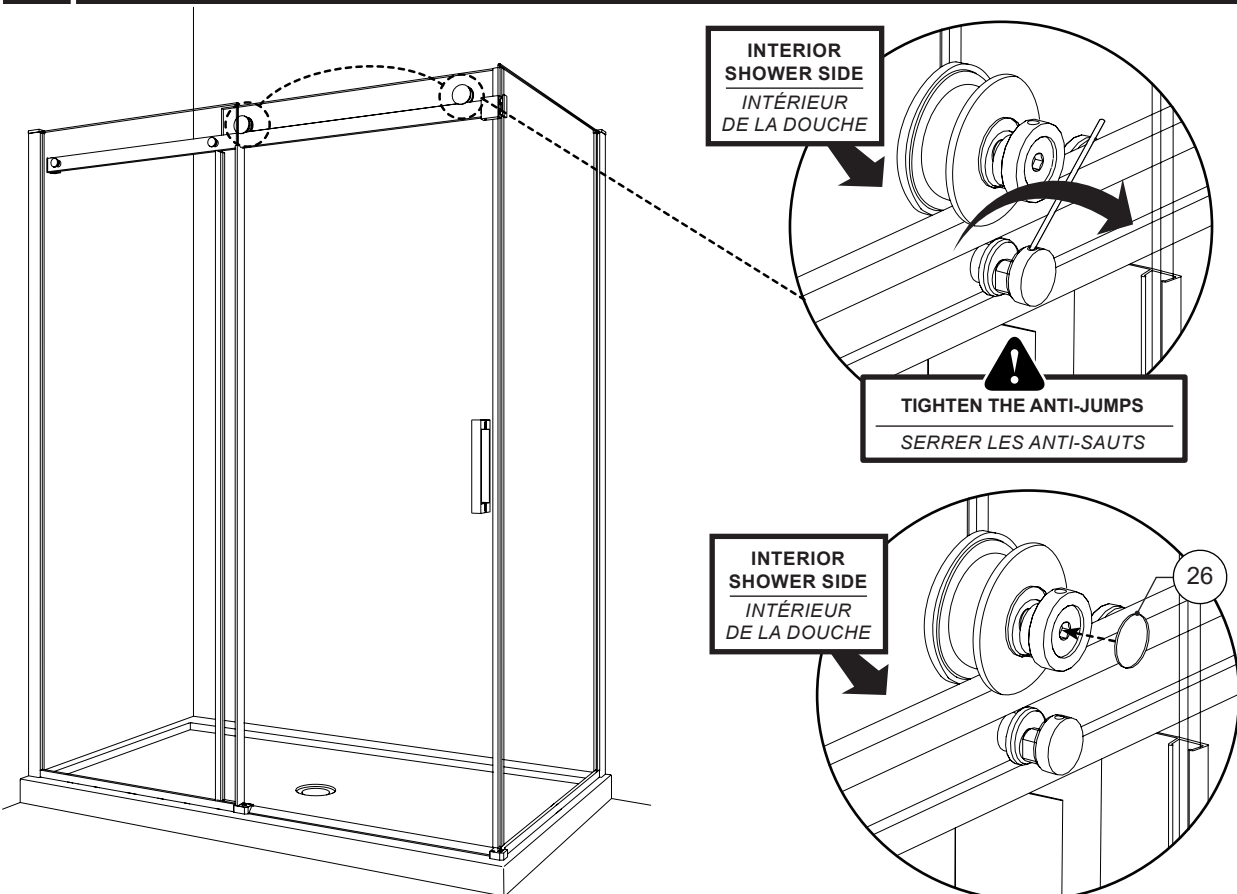
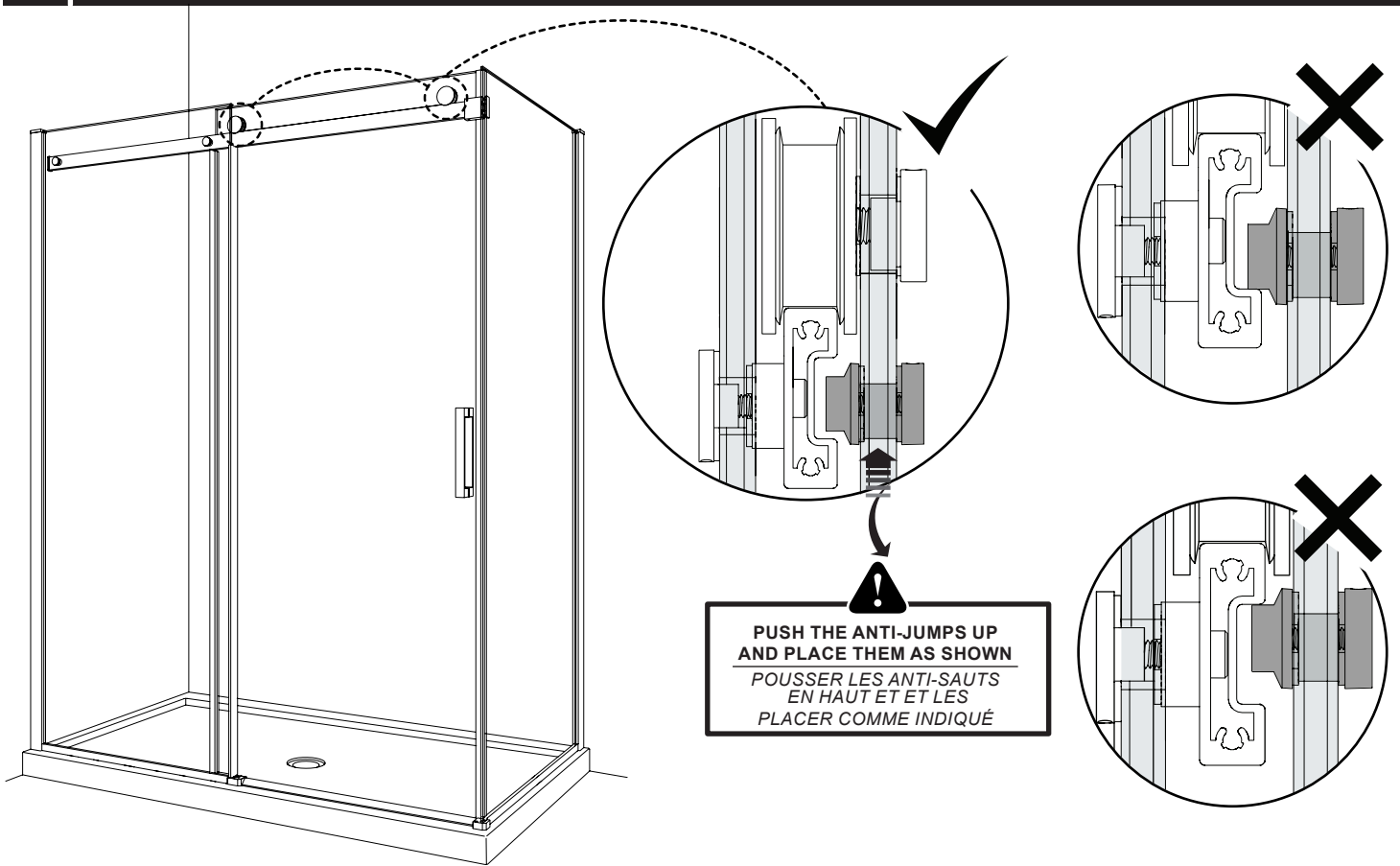


50

**ADJUST THE DOOR PANEL / AJUSTER LE PANNEAU DE PORTE**

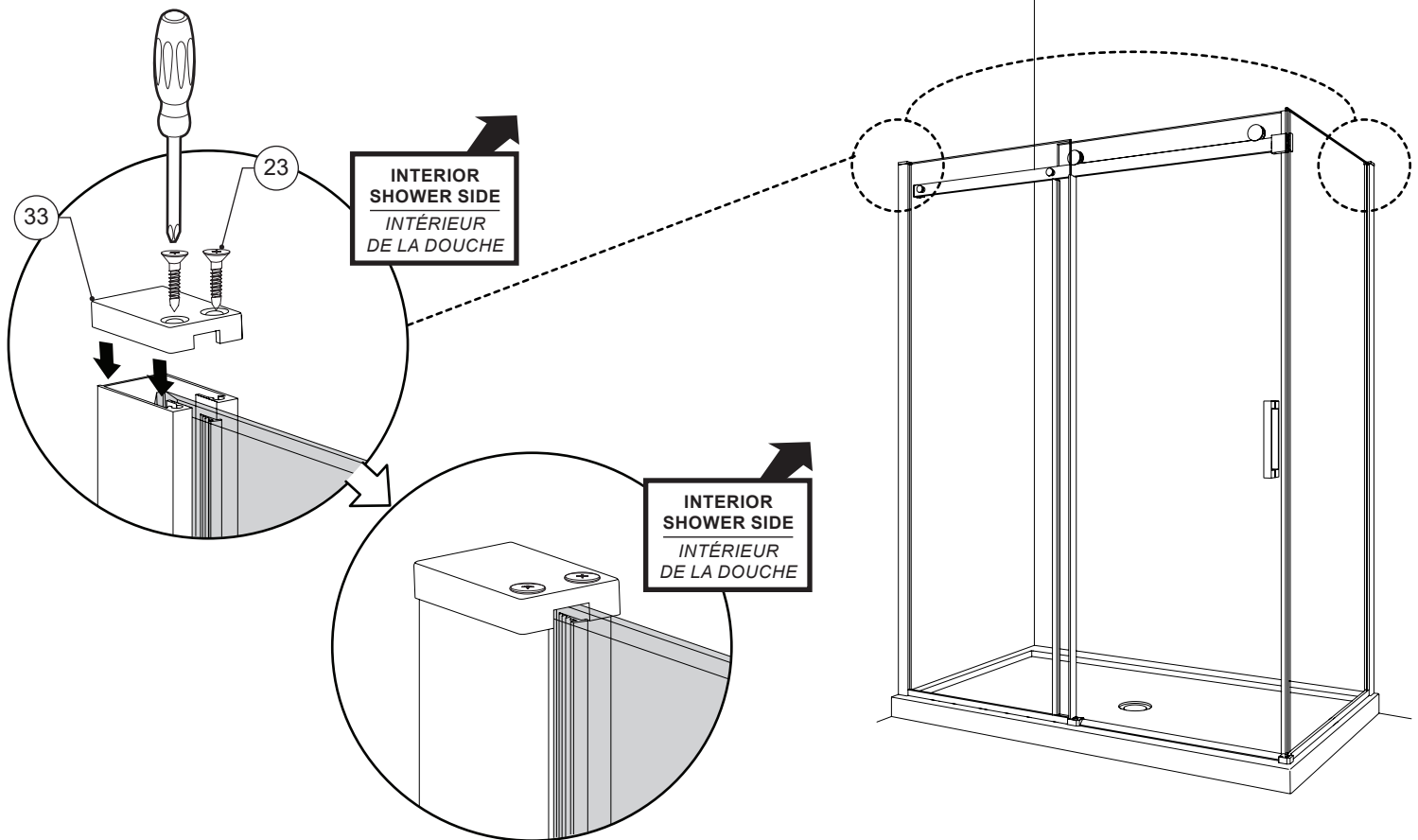


\*Trial and error will be required to properly adjust the door.  
 Des essais et des erreurs seront nécessaires pour régler correctement la porte.



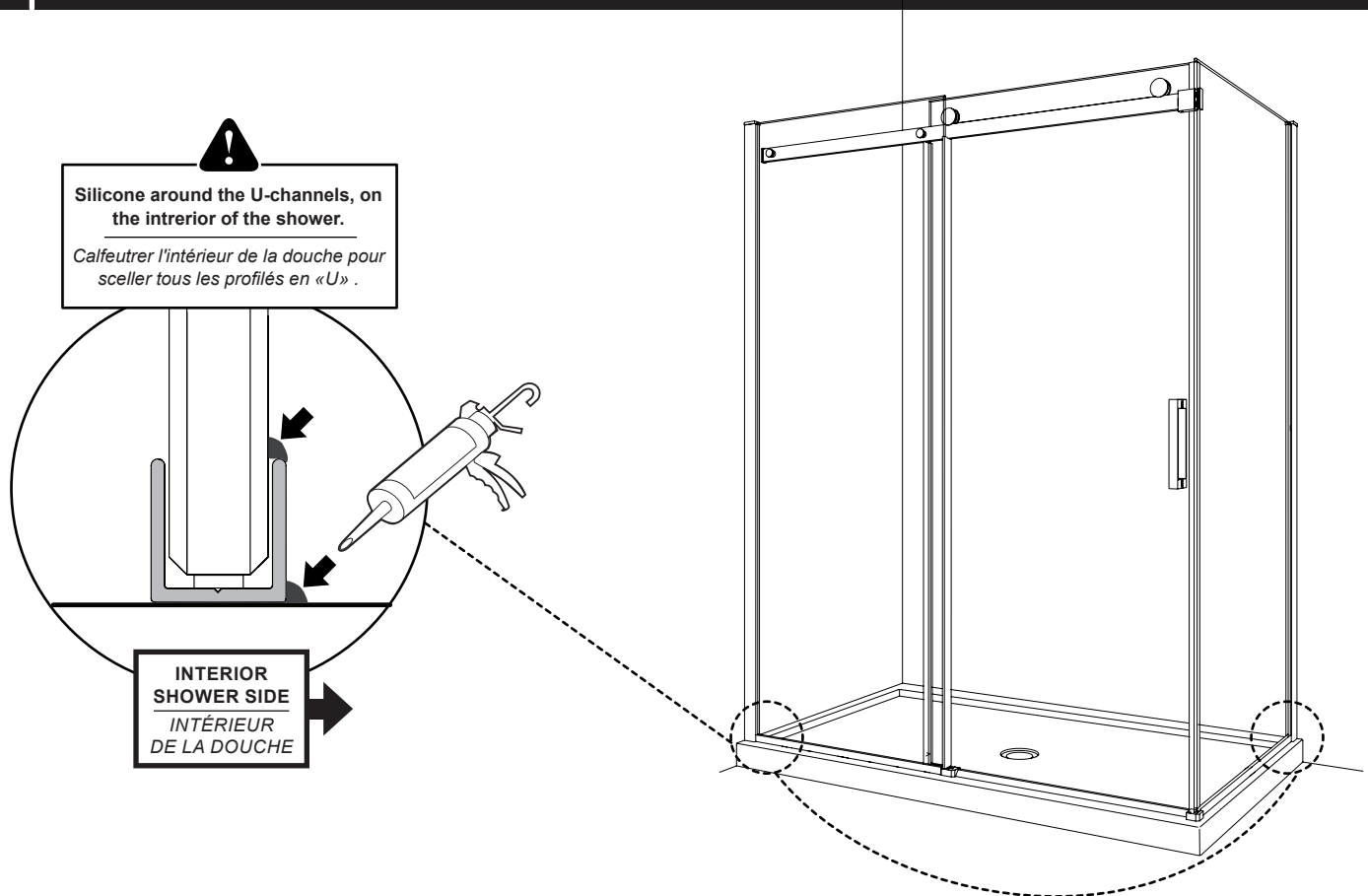
53

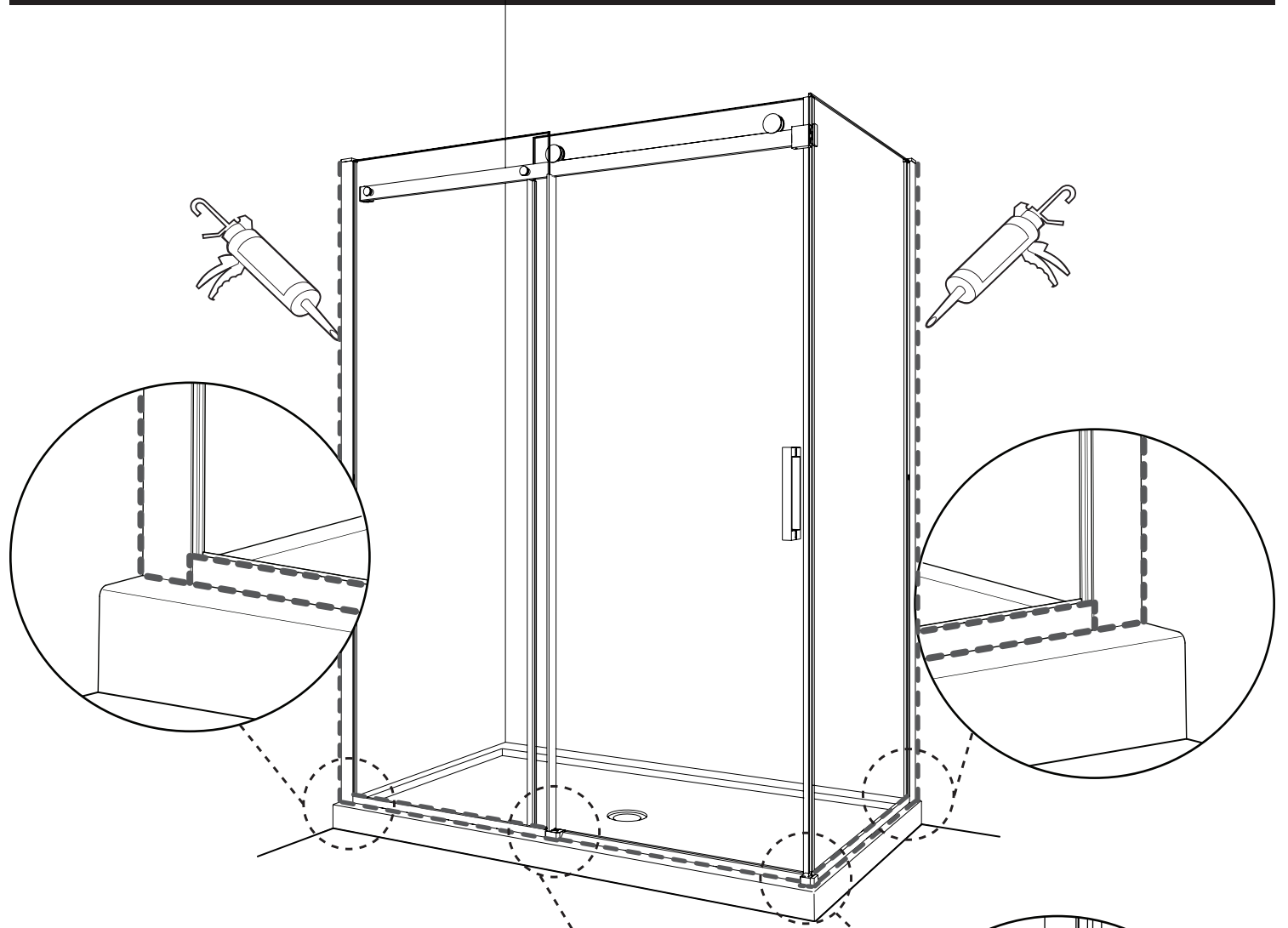
**INSTALL THE WALLJAMB CAPS ONTO THE WALLJAMBS**  
**INSTALLER LES CAPUCHONS DE JAMBAGE SUR LES JAMBAGES**



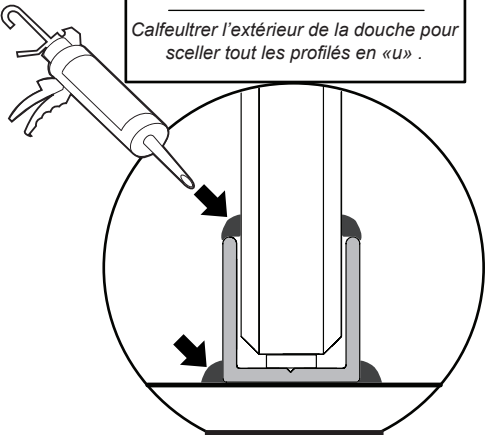
54

**SEAL THE INTERIOR OF THE SHOWER UNIT / CALFEUTRER L'INTÉRIEUR DE LA DOUCHE**

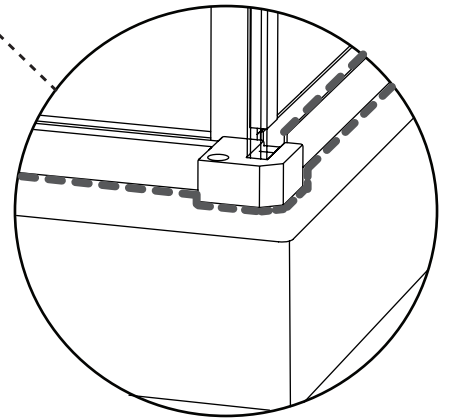
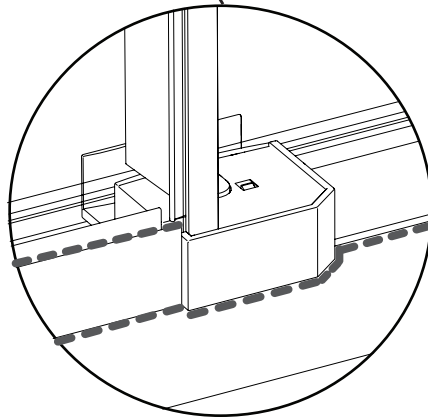




**!**  
**Silicone around the u-channels, exterior of the shower.**  
*Calfeutrer l'extérieur de la douche pour sceller tout les profilés en «u» .*



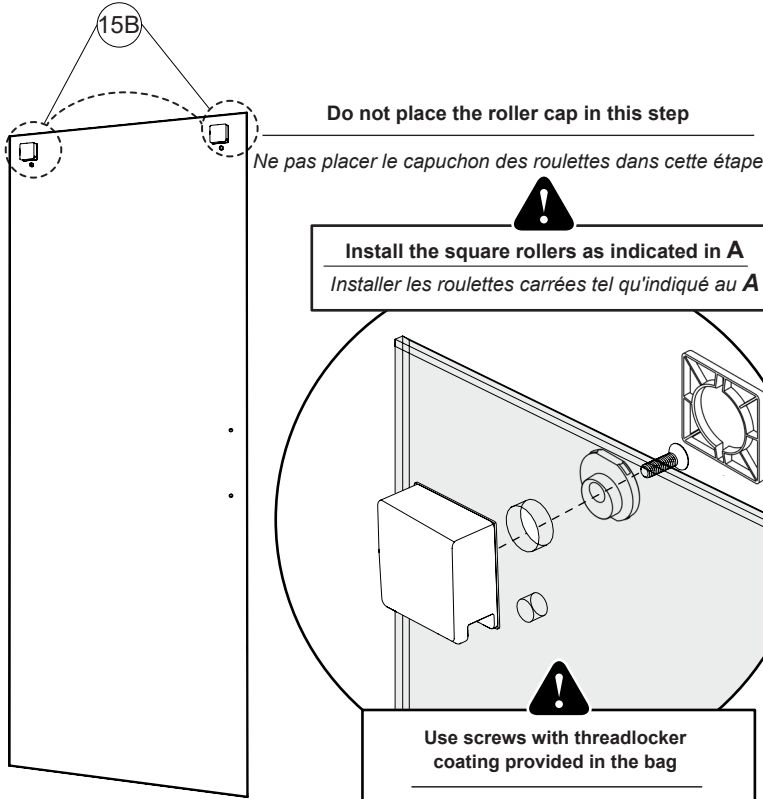
**INTERIOR  
 SHOWER SIDE  
 INTÉRIEUR  
 DE LA DOUCHE** →



**24** HOURS  
 HEURES

**15B INSTALL THE SQUARE ROLLERS / INSTALLER LES ROULETTES CARRÉES**

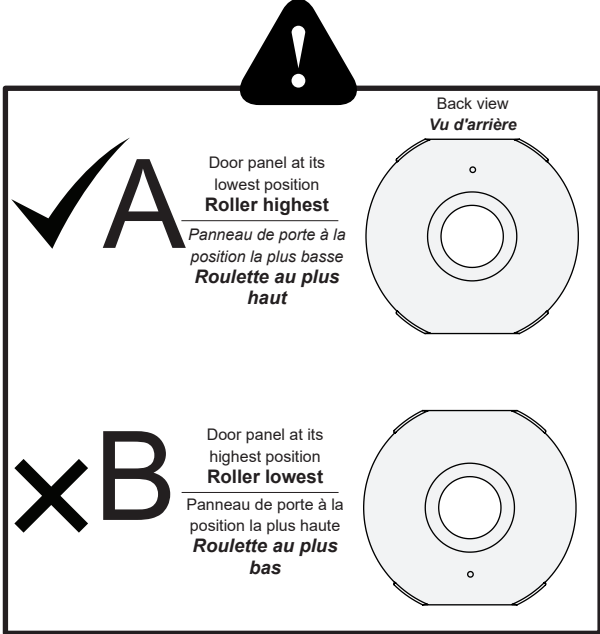
\* REFER TO STEP 26 / RÉFÉRER À L'ÉTAPE 26



**Install the square rollers as indicated in A**  
*Installer les roulettes carrées tel qu'indiqué au A*

**Use screws with threadlocker coating provided in the bag**  
*Utiliser les vis recouvertes de produit bloquant pour filetage incluses dans le sachet*

**ATTENTION:** To ease the installation on 15B, install the square rollers at the highest position as indicated image A  
**ATTENTION:** Pour faciliter l'installation à l'étape 15B, installer les roulettes carrées à la position la plus haute tel qu'indiqué au A

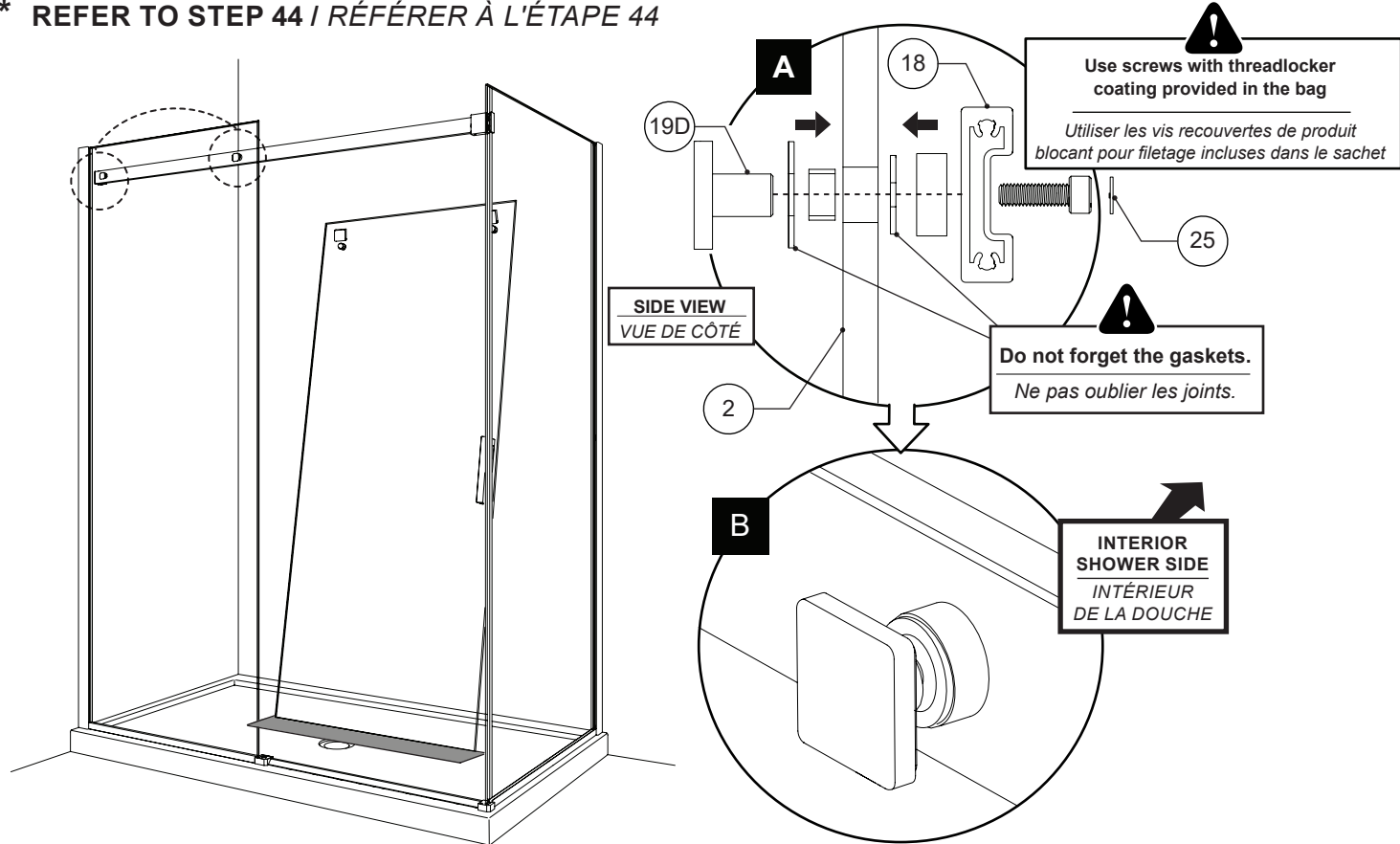


**A** ✓  
 Door panel at its lowest position  
**Roller highest**  
*Panneau de porte à la position la plus basse*  
**Roulette au plus haut**

**B** ✗  
 Door panel at its highest position  
**Roller lowest**  
*Panneau de porte à la position la plus haute*  
**Roulette au plus bas**

**19D INSTALL THE SQUARE FASTENERS / INSTALLER LES FIXATIONS CARRÉES**

\* REFER TO STEP 44 / RÉFÉRER À L'ÉTAPE 44



**SIDE VIEW**  
*VUE DE CÔTÉ*

**Use screws with threadlocker coating provided in the bag**  
*Utiliser les vis recouvertes de produit bloquant pour filetage incluses dans le sachet*

**Do not forget the gaskets.**  
*Ne pas oublier les joints.*

**INTERIOR SHOWER SIDE**  
*INTÉRIEUR DE LA DOUCHE*