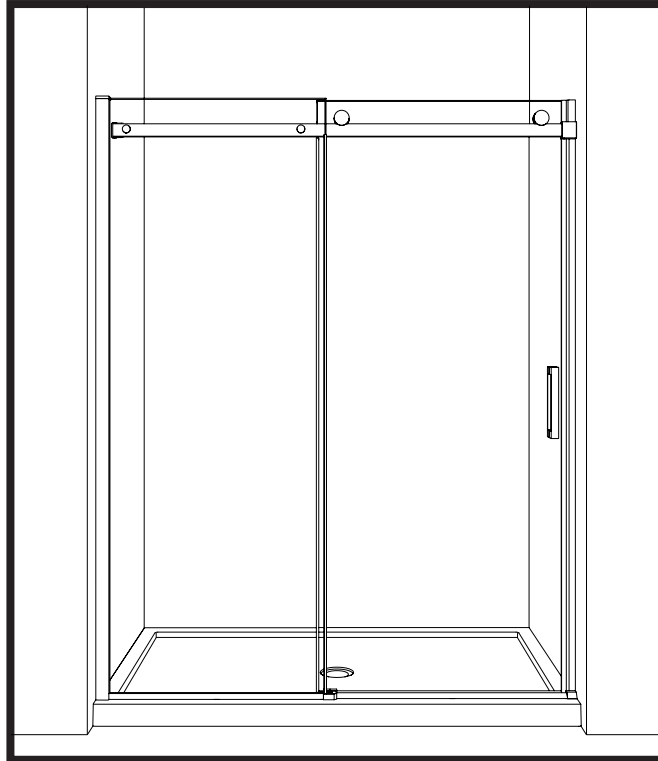
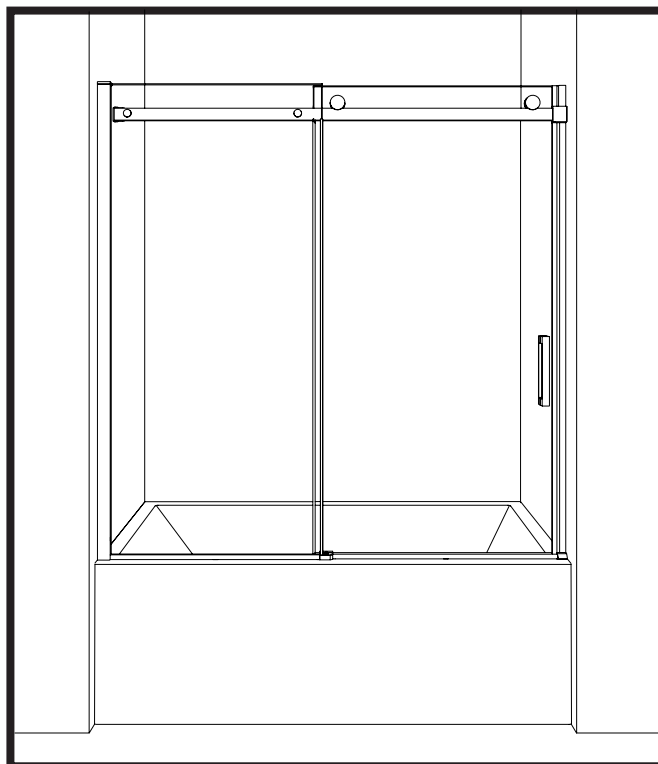


INSTRUCTION MANUAL - GUIDE D'INSTALLATION

H101



SHOWER / DOUCHE



TUB / Baignoire

Please keep this manual and product code number for future reference and for ordering replacement parts if necessary.

Veillez conserver ce manuel et le code de produit pour des références futures, et au besoin, la commande de pièces de rechange.

GENERAL INSTRUCTIONS

- Read this manual carefully and completely before proceeding.
- It is recommended that you wear safety glasses at all times during the installation.

En

INSTALLATION OVER CERAMIC TILES

- If your shower door is to be installed over ceramic tiles, the tiles should lay completely under the wall jamb.
- Silicone should be used to seal the gap where the ceramic tiles meet the fixed panel.

NOTICE

- Caulking: no sealant is required inside the shower, unless otherwise stated.
- Some models are equipped with clear sealing gaskets.

CARE FOR YOUR SHOWER DOOR

- Never use scouring powder pads or sharp instruments on metal pieces or glass panels. An occasional wiping down with a mild soap diluted in water is all that is needed to keep the panels and aluminum parts looking new.
- We recommend wiping the glass panels with a squeegee after each use.

INSTRUCTIONS GÉNÉRALES

- Lire attentivement et complètement le manuel d'installation avant de procéder.
- Il est recommandé de porter des lunettes de sécurité en tout temps lors de l'installation.

Fr

INSTALLATION SUR LES TUILES EN CÉRAMIQUE

- Si votre porte de douche doit être installée sur une bordure en céramique, le jambage doit reposer complètement sur cette dernière.
- Le calfeutrage doit être appliqué sur le côté extérieur de la douche où le panneau fixe rencontre la bordure en céramique.

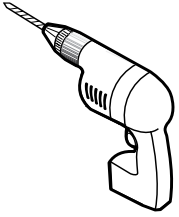
NOTE

- Calfeutrage: aucun scellant n'est nécessaire à l'intérieur de la douche.
- Certains modèles sont dotés de joints d'étanchéité clairs.

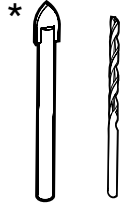
L'ENTRETIEN DE VOTRE DOUCHE

- Ne jamais utiliser de poudre ou de tampon à récurer, ni d'instrument tranchant sur les parties en métal ou en verre. De temps à autre, il suffit de nettoyer la porte avec une solution d'eau et un détergent doux pour conserver l'aspect neuf des panneaux de verre et du cadre en aluminium.
- Nous recommandons de passer une raclette de douche sur les panneaux de verre après chaque utilisation.

TOOLS REQUIRED / OUTILS REQUIS



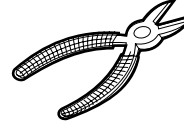
DRILL
PERCEUSE



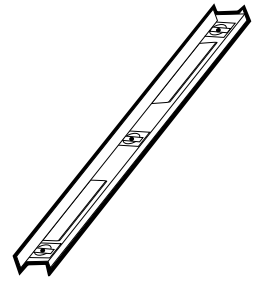
1/4" & 1/8" DRILL BITS
MÈCHE 1/4" & 1/8"



SCREWDRIVER
TOURNEVIS



CUTTING PLIERS
PINCE COUPANTE



LEVEL
NIVEAU



PENCIL
CRAYON



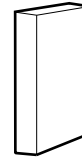
TAPE MEASURE
RUBAN À MESURER



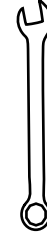
SAFETY GLASSES
LUNETTES DE SÉCURITÉ



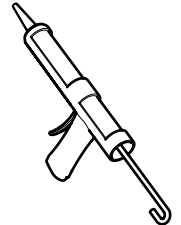
MALLET
MAILLET



BLOCK
BLOC



WRENCH
CLÉ À FOURCHE



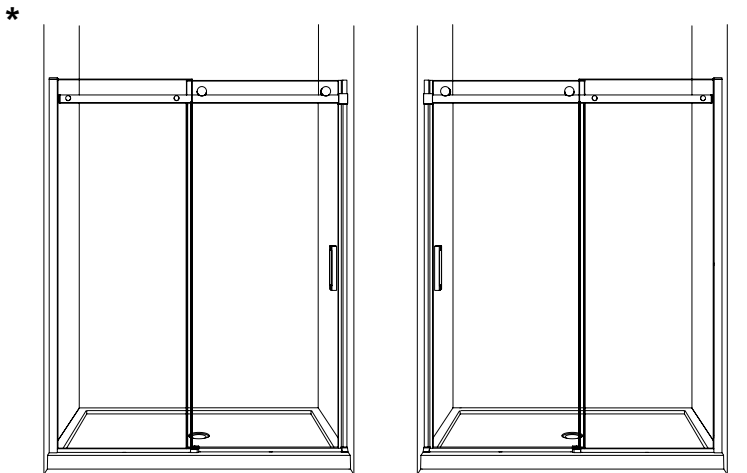
SILICONE
SCCELLANT

* Use a 1/4" drill bit for ceramic when drilling into ceramic tiles

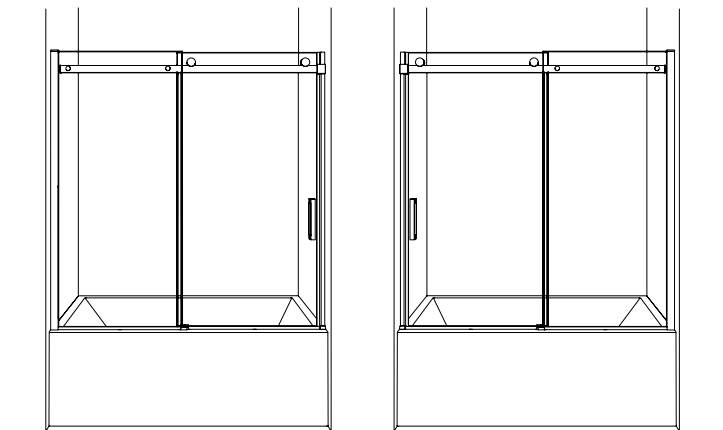
* Utiliser une mèche de 1/4" destiné à céramique lors du perçage des tuiles en céramique.

POSSIBLE CONFIGURATIONS / CONFIGURATIONS POSSIBLES

SHOWER / DOUCHE



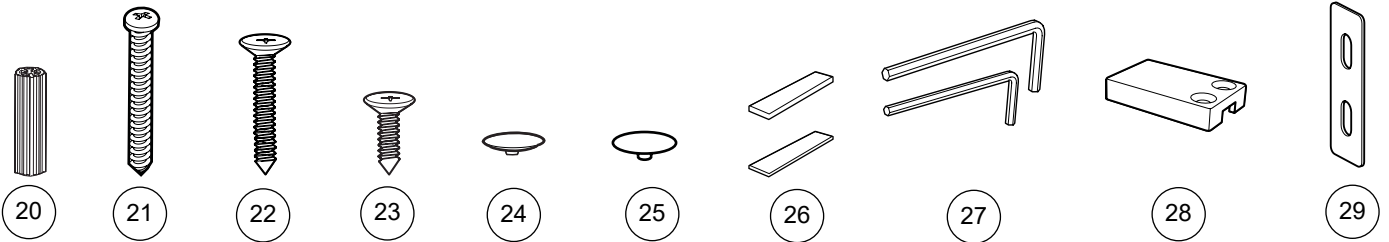
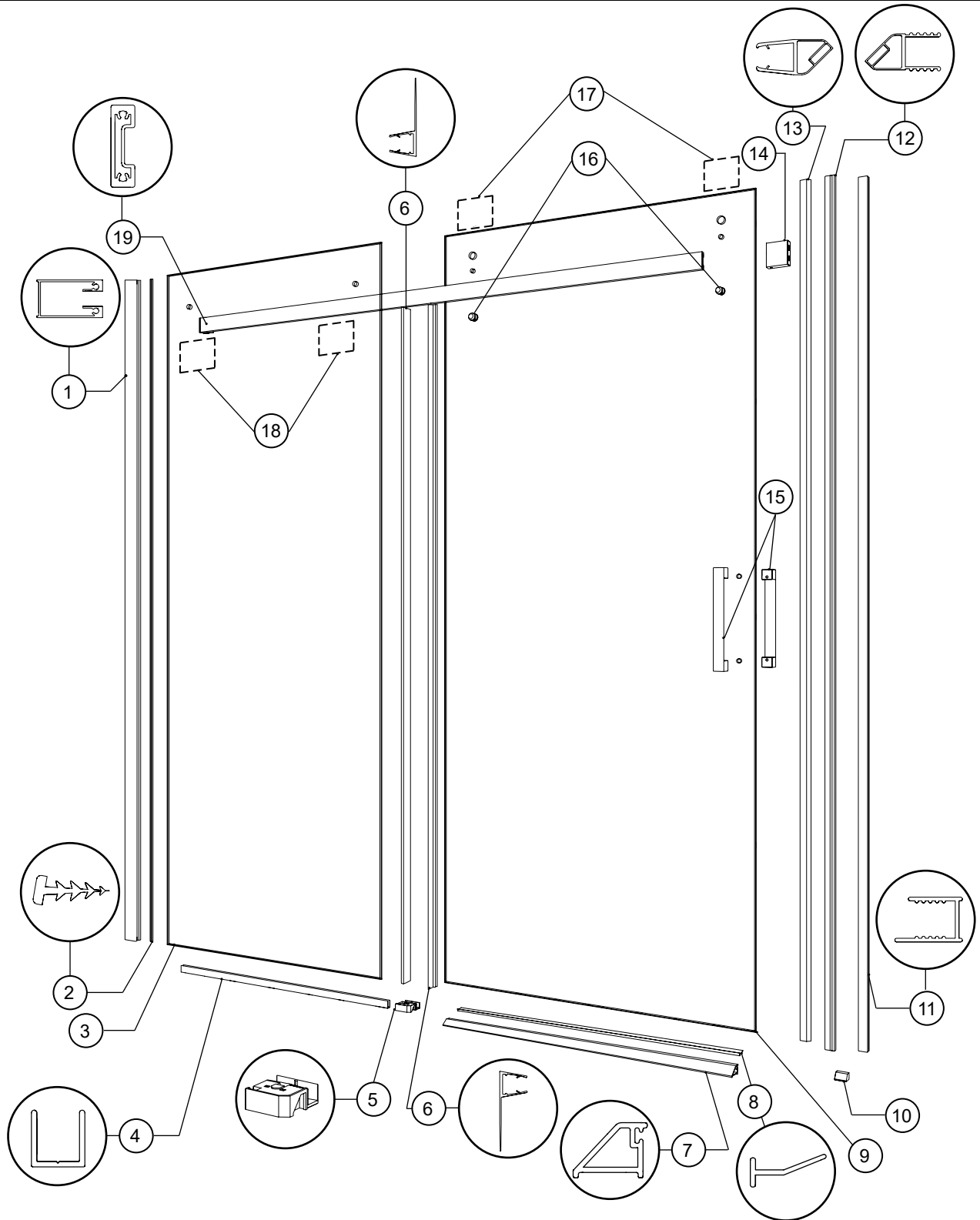
TUB / BAIGNOIRE



* THIS CONFIGURATION IS ILLUSTRATED IN THIS MANUAL. FOLLOW THE SAME STEPS FOR THE TUB.

* CETTE CONFIGURATION EST ILLUSTRÉE DANS CE MANUEL. SUIVRE LES MÊMES ÉTAPES POUR LA BAIGNOIRE.

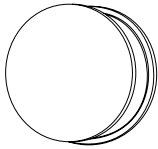
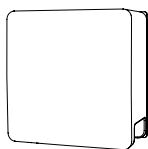
PARTS LISTING / LISTE DES PIÈCES

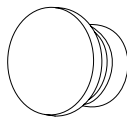
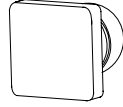


HARDWARE LISTING / LISTE DE QUINCAILLERIE

ITEM	PARTS LISTING / LISTE DES PIÈCES	QTY
1	WALLJAMB / JAMBAGE	1
2	WALL JAMB GASKET / JOINT DU JAMBAGE	1
3	FIXED PANEL / PANNEAU FIXE	1
4	U-CHANNEL FOR FIXED PANEL / PROFILÉ EN «U» POUR PANNEAU FIXE	1
5	BOTTOM GUIDE / GUIDE INFÉRIEUR	1
6	MID GASKET FOR DOOR PANEL AND FIXED PANEL / JOINT LATÉRAL POUR LE PANNEAU DE PORTE ET PANNEAU FIXE	2
7	THRESHOLD / SEUIL	1
8	THRESHOLD GASKET / JOINT DU SEUIL	1
9	DOOR PANEL / PANNEAU DE PORTE	1
10	THRESHOLD ANCHOR / L'ANCRAGE DE SEUIL	1
11	WALLJAMB FOR DOOR PANEL / JAMBAGE POUR LE PANNEAU DE PORTE	1
12	CHANNEL FOR MAGNETIC GASKET / PROFILÉ POUR JOINT MAGNÉTIQUE	1
13	ANGLED MAGNETIC SIDE DOOR GASKET / JOINT LATÉRAL MAGNÉTIQUE EN ANGLE DE LA PORTE	1
14	WALL MOUNT BRACKET / SUPPORT MURAL	1
15	DOOR HANDLE / POIGNÉE DE PORTE	1
16	ANTI-JUMP / ANTI-SAUT	2
17	ROLLER (see chart below) / ROULETTE (voir le tableau ci-dessous)	2
18	GLASS FASTENER (see chart below) / FIXATION DE VERRE (voir le tableau ci-dessous)	2
19	RUNNING RAIL / BARRE DE ROULEMENT	1
ITEM	HARDWARE LISTING / LISTE DE QUINCAILLERIE	QTY
20	WALL PLUG / CHEVILLE	9
21	PAN HEAD SCREW / VIS À TÊTE CYLINDRIQUE	7
22	FLAT HEAD SELF-TAPPING SCREW / VIS AUTO TARAUDAGE À TÊTE PLATE	2
23	FLAT HEAD SELF-TAPPING SCREW / VIS AUTO TARAUDAGE À TÊTE PLATE	2
24	FASTENER CAPS / CAPUCHON DE FIXATION	2
25	ROLLER CAPS / CAPUCHON DE ROULETTE	2
26	CLEAR SETTING BLOCK (2 X 1/16" & 2 X 1/8") / BLOC À NIVEAU TRANSPARENT (2 X 1/16" & 2 X 1/8")	8
27	HEX KEY / CLÉ HEXAGONALE	2
28	WALLJAMB CAP / CAPUCHON DU JAMBAGE	1
29	WALL MOUNT BRACKET GASKET / JOINT DU SUPPORT MURAL	1

PARTS LISTING / LISTE DES PIÈCES

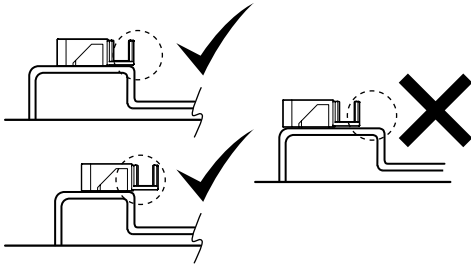
17 ROLLER OPTIONS / SÉLECTION DES ROULETTE	
A	B
	

18 FASTENER OPTIONS / SÉLECTION DES FIXATION	
C	D
	

1**MARK THE PLACEMENT OF WALL JAMB / MARQUER L'EMPLACEMENT DU JAMBAGE**

Do not install the bottom guide (5) in this step.

Ne pas installer le guide intérieur (5) dans cette étape



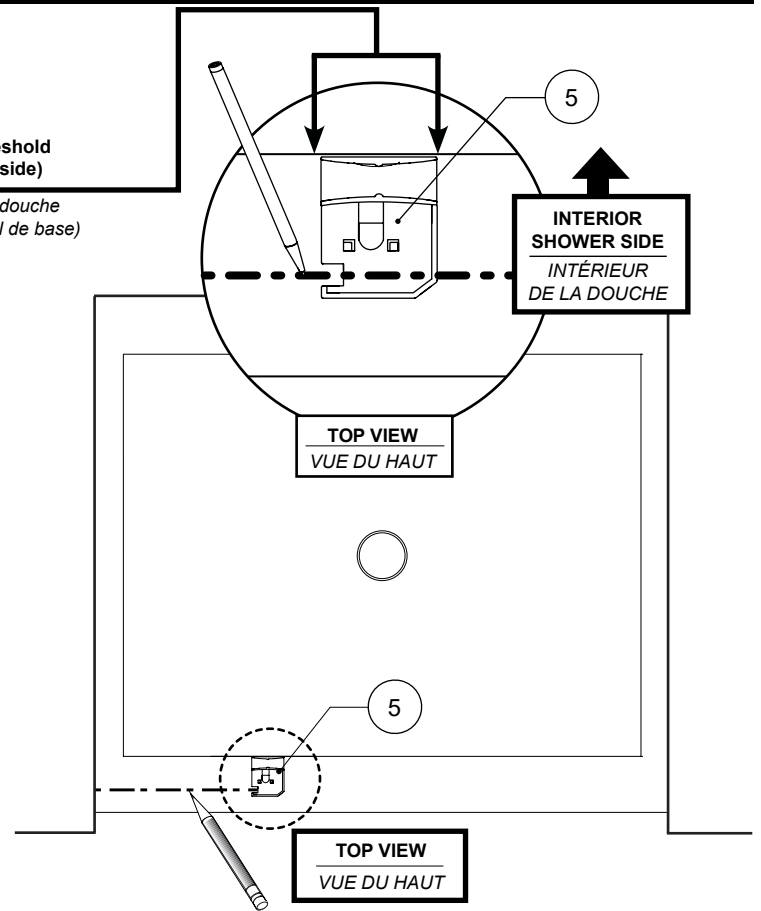
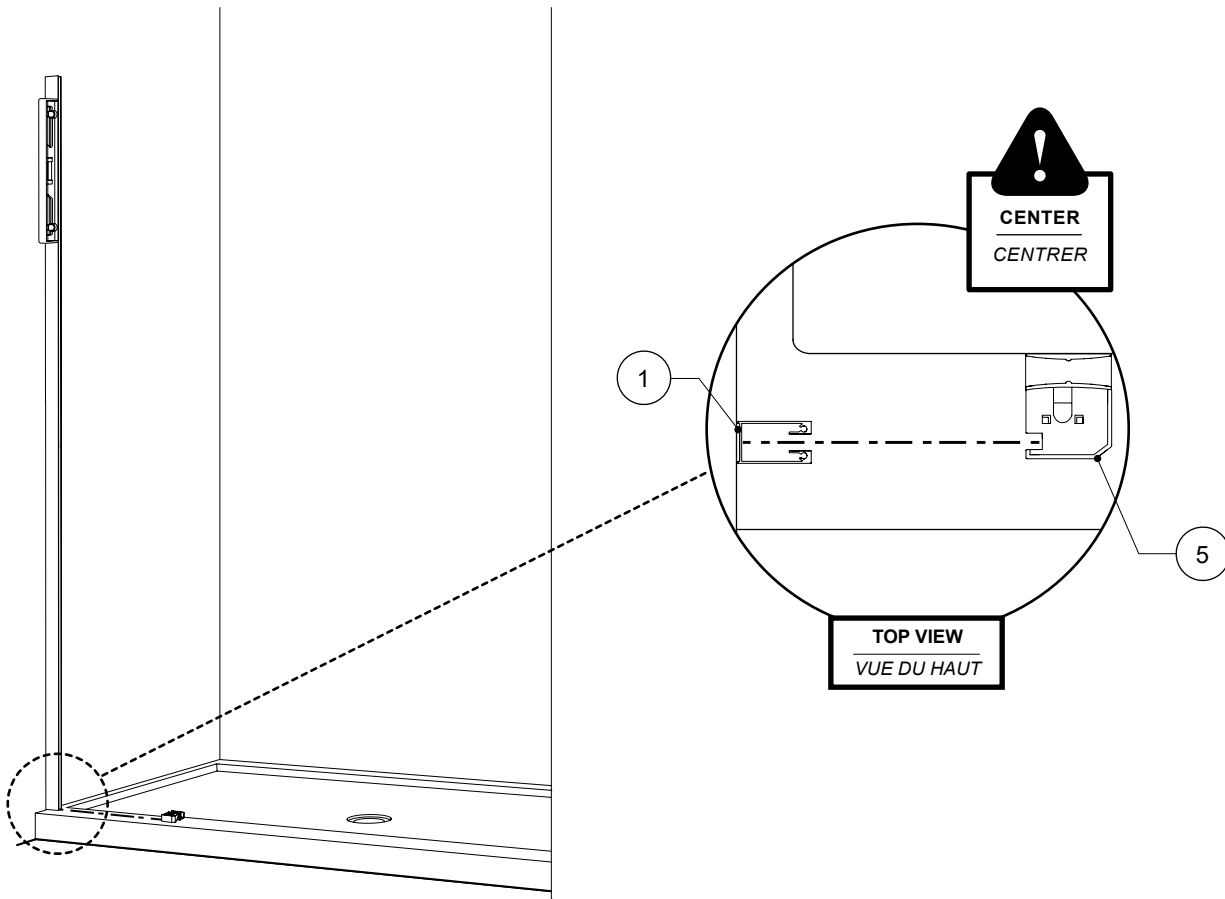
SIDE VIEW / VUE LATÉRALE

The bottom guide can hang off the base as long as it can be well fastened and is towards the inside of the shower.

Le guide inférieur peut dépasser la base en autant qu'il puisse être bien fixé et vers l'intérieur de la douche.

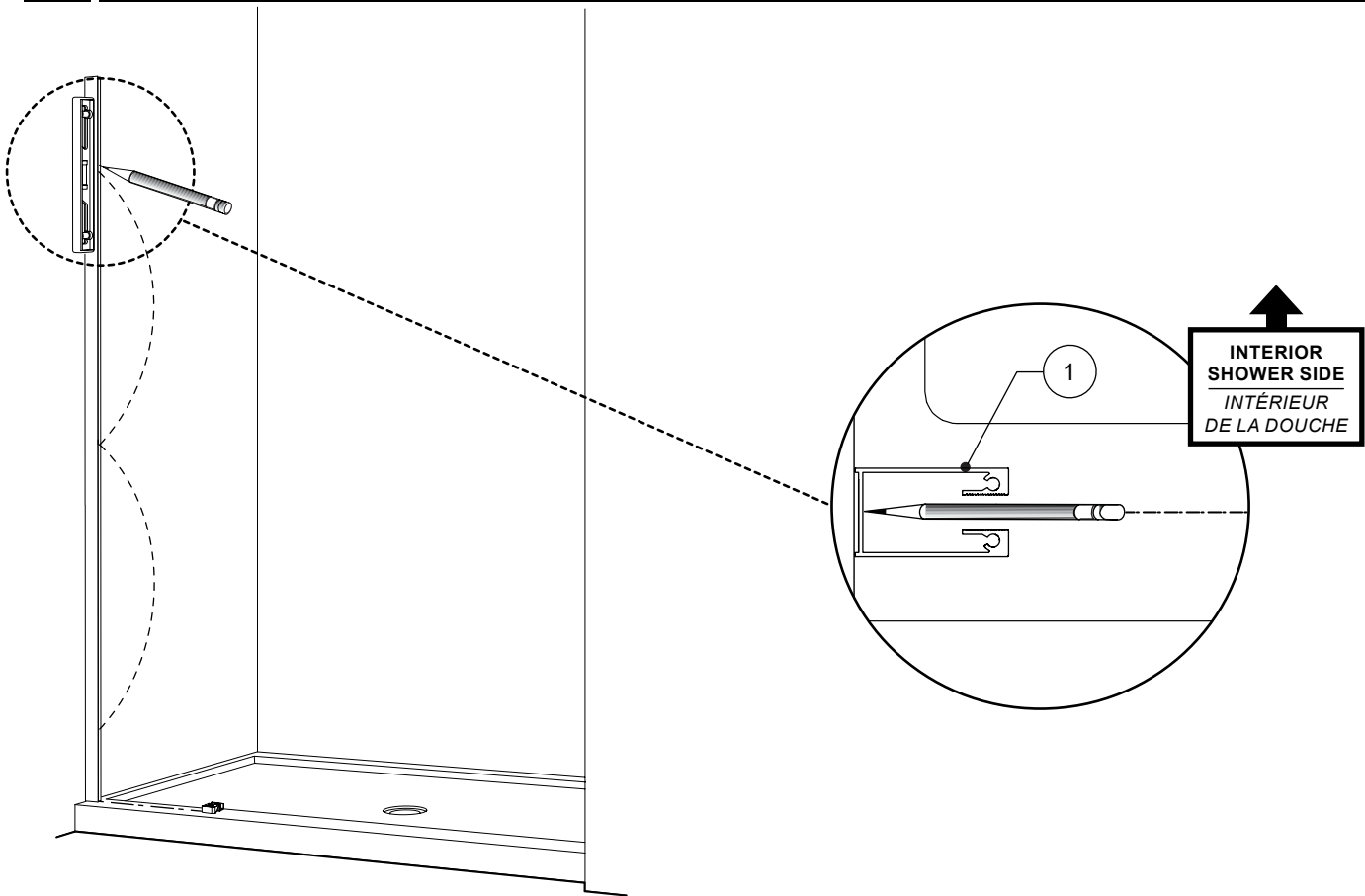
Edge of base threshold (interior shower side)

Côté intérieur de la douche (Bord inférieur du seuil de base)

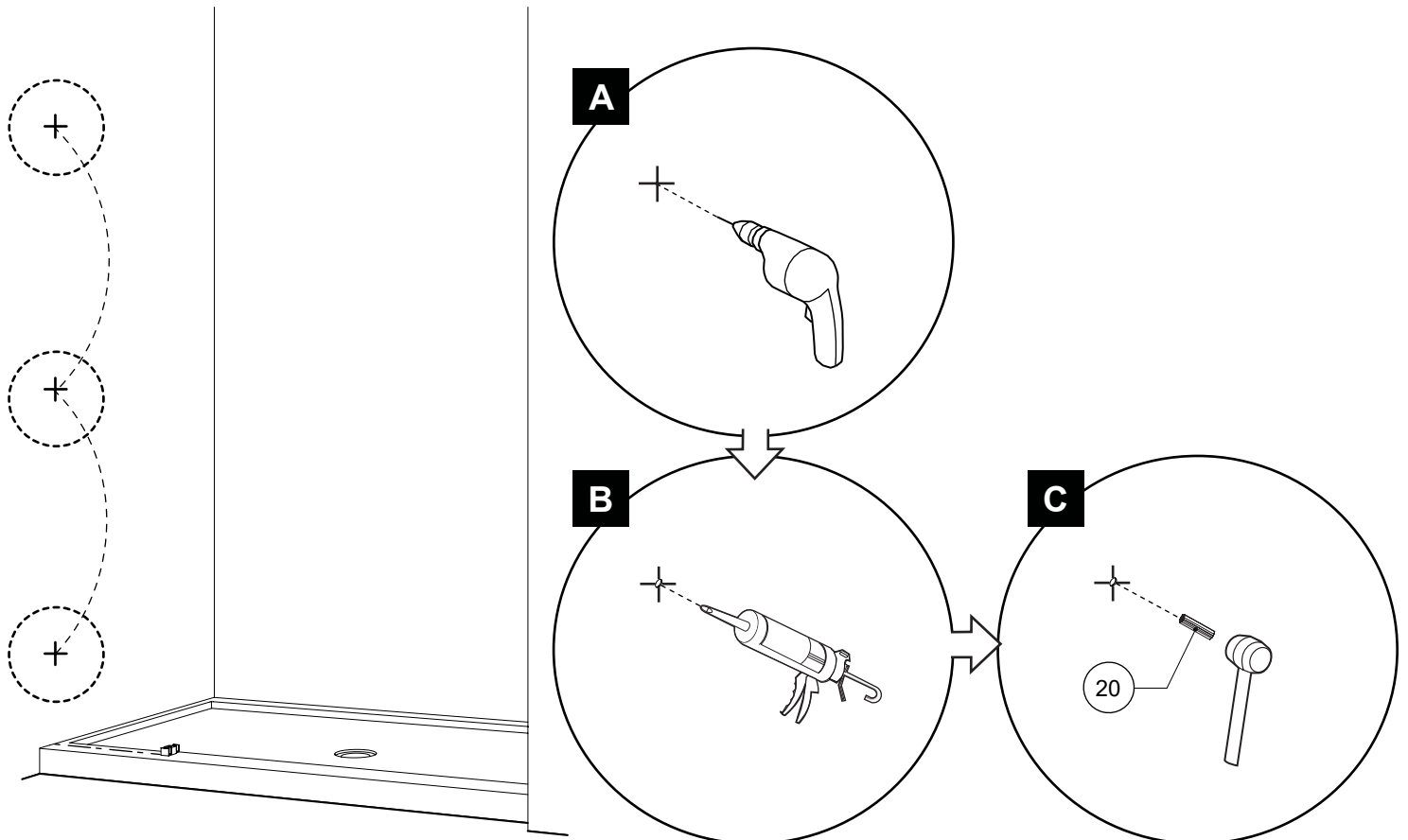
**2****CENTER THE WALL JAMB AND LEVEL / CENTRER LE JAMBAGE ET NIVELER**

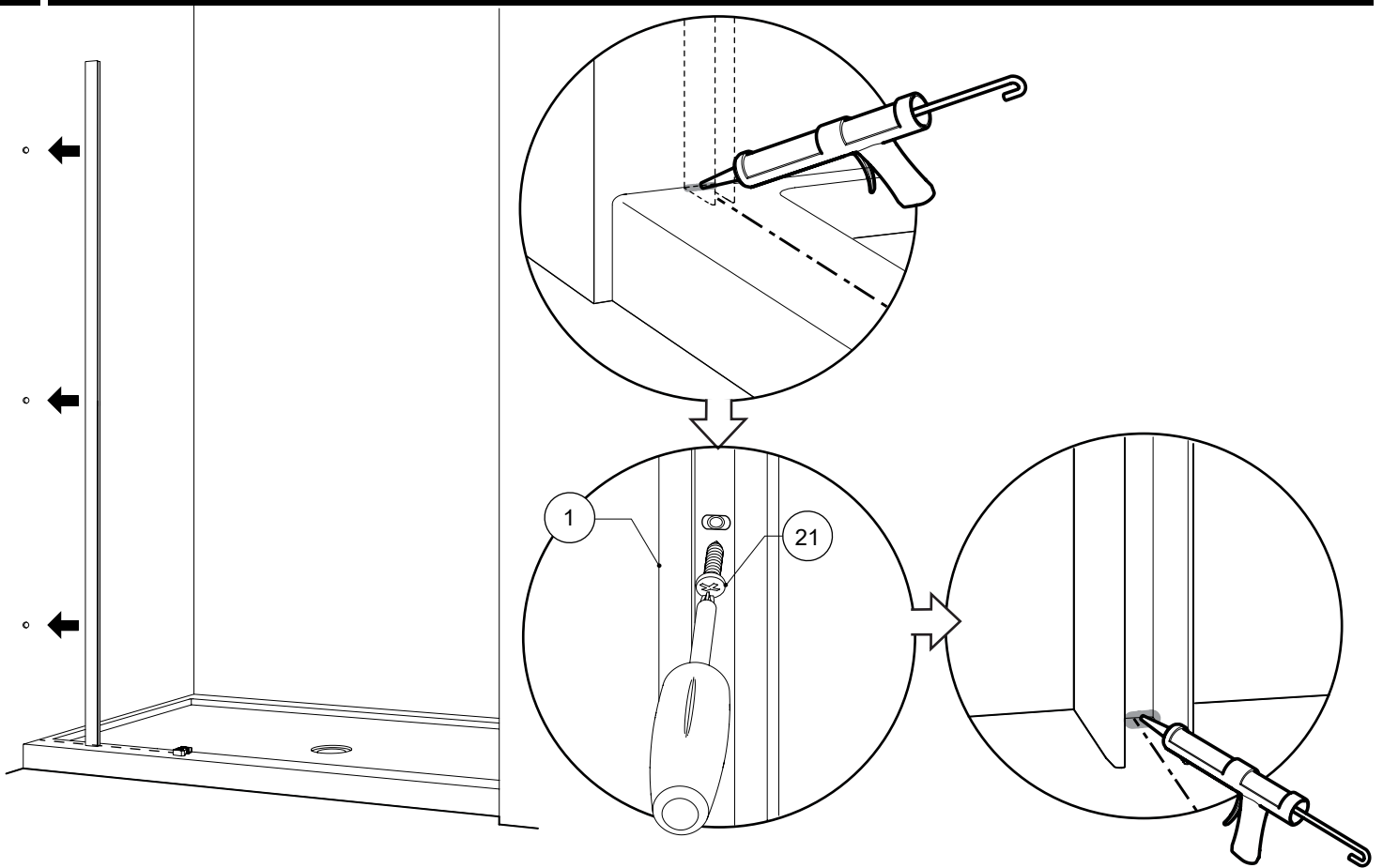
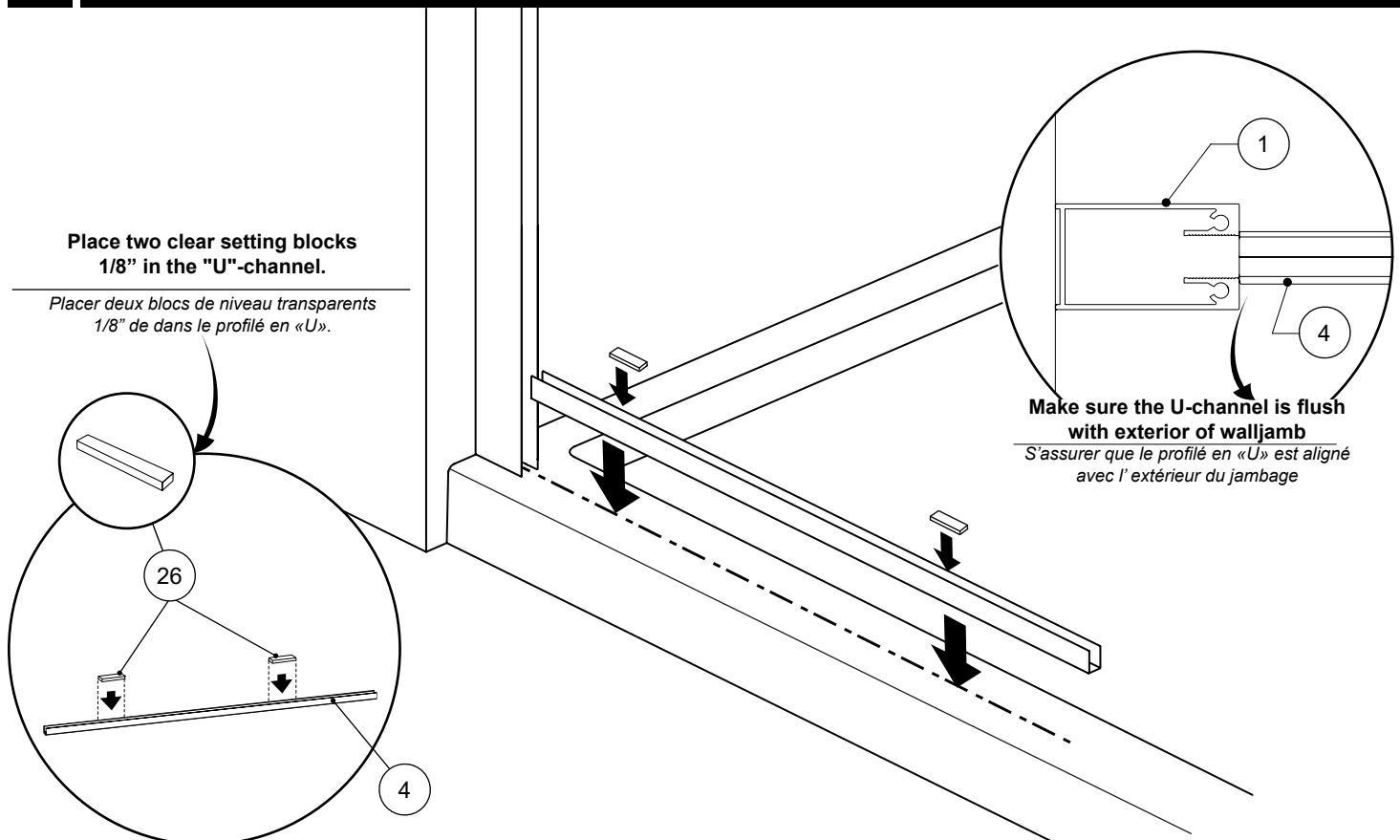
3

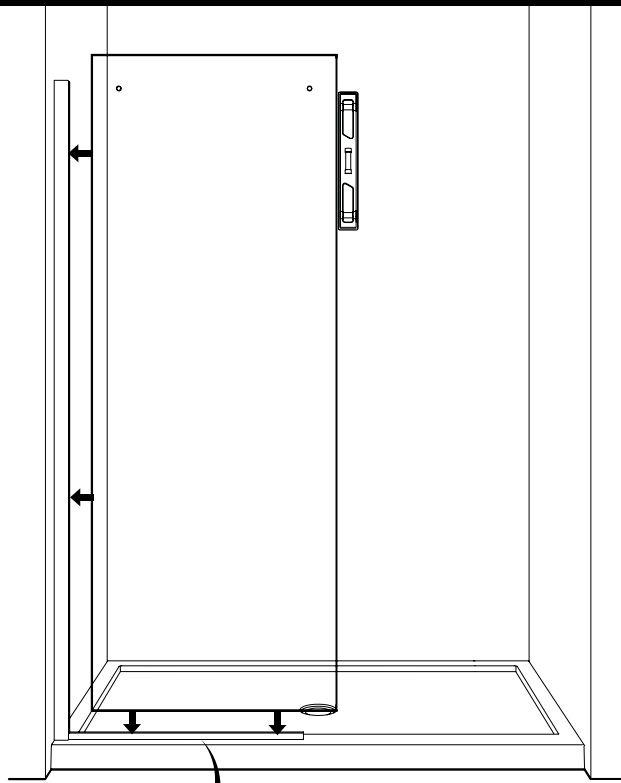
MARK THE LOCATION OF THE WALL JAMB HOLES ON THE WALL
MARQUER L'EMPLACEMENT DES TROUS DU JAMBAGE SUR LE MUR

**4**

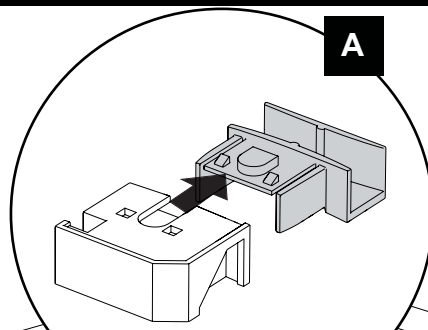
DRILL , SILICONE AND INSTALL WALL PLUGS ON THE WALL
PERCER, CALFEUTRER ET INSTALLER LES CHEVILLES SUR LE MUR



5**INSTALL THE WALL JAMB / INSTALLER LE JAMBAGE****6****TEMPORARILY PLACE THE U-CHANNEL / PLACER LE PROFILÉ EN «U» TEMPORAIREMENT**

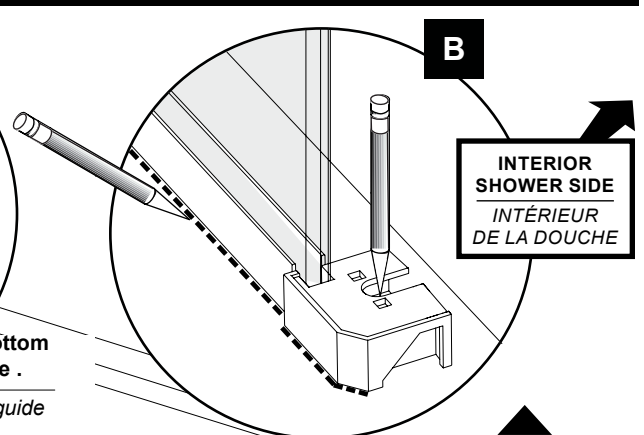


Use additional setting blocks to adjust if necessary.
Utiliser des blocs de niveau transparents supplémentaires pour ajuster si nécessaire.

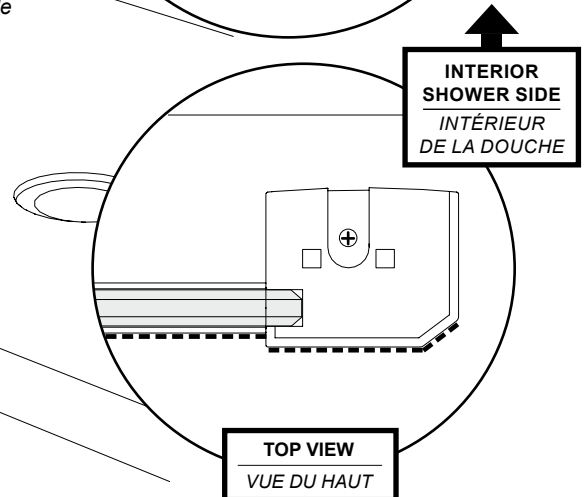


Remove the interior plastic part from bottom guide and mark the bottom guide hole .

Enlever la pièce intérieure en plastique du guide et marquer le trou du guide inférieur .



INTERIOR SHOWER SIDE
 INTÉRIEUR DE LA DOUCHE

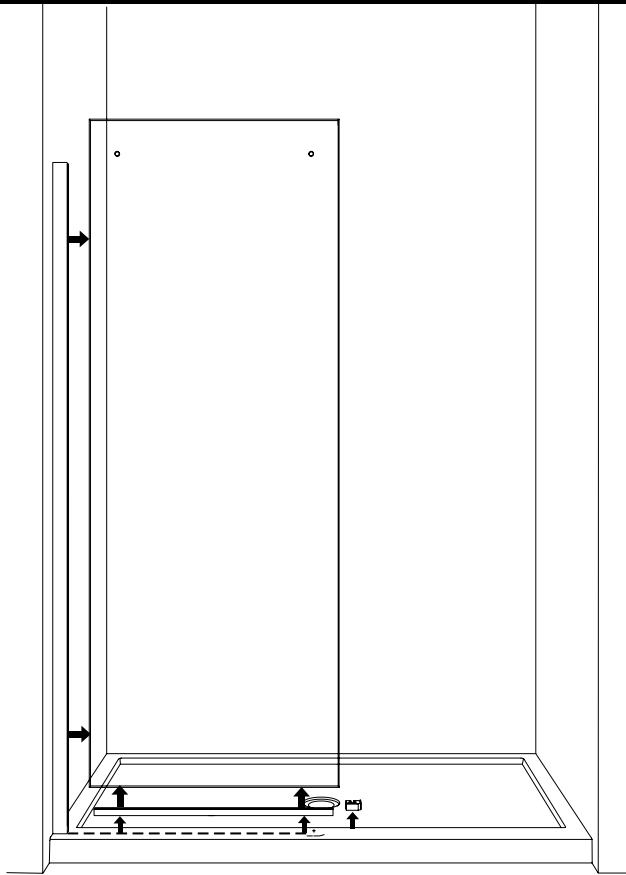


INTERIOR SHOWER SIDE
 INTÉRIEUR DE LA DOUCHE

TOP VIEW
 VUE DU HAUT

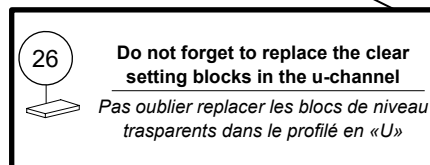
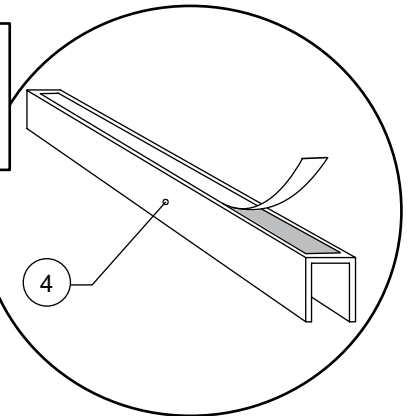
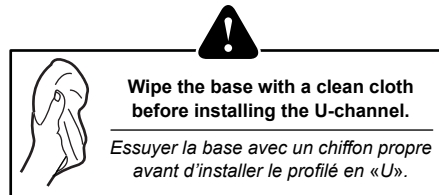
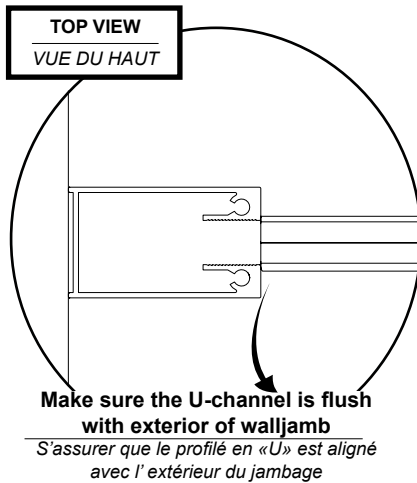
9

REMOVE THE FIXED PANEL, U-CHANNEL AND BOTTOM GUIDE
ENLEVER LE PANNEAU FIXE, LE PROFILÉ EN «U» ET LE GUIDE INFÉRIEUR



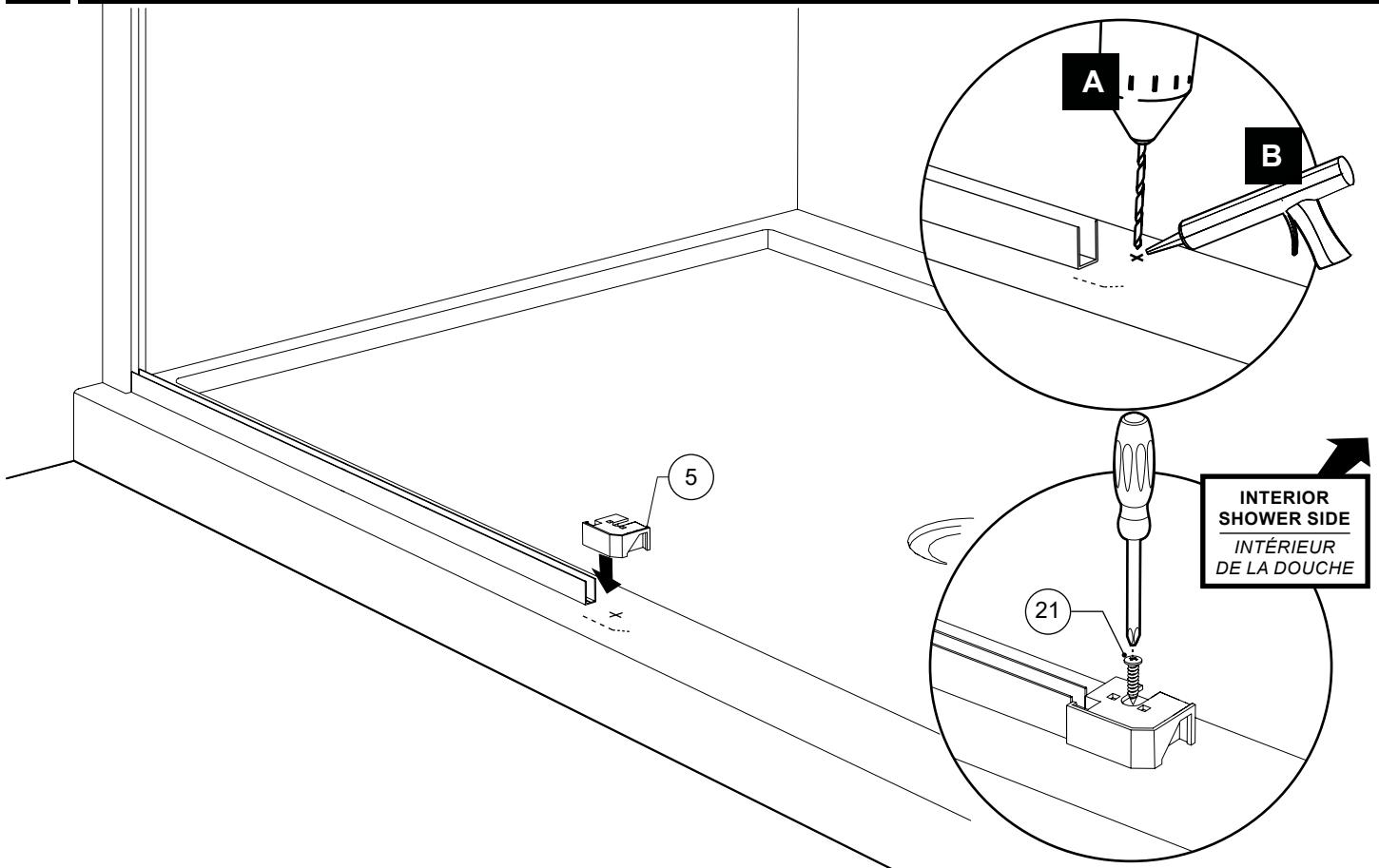
10

INSTALL THE U-CHANNEL ON THE PREVIOUSLY MARKED LOCATION
INSTALLER LE PROFILÉ EN «U» SUR LA PLACE MARQUÉE PRÉCÉDEMMENT



11

DRILL AND SILICONE THE BOTTOM GUIDE LOCATION
PERCER ET CALFEUTRER L'EMPLACEMENT DU GUIDE INFÉRIEUR



12

INSTALL THE ROLLERS ONTO THE DOOR
INSTALLER LES ROULETTES SUR LA PORTE

* FOR SQUARE ROLLER INSTALLATION ,REFER TO END OF THE MANUAL
 POUR INSTALLATION DES ROULETTE CARRÉES ,RÉFÉRER À LA FIN DU MANUEL

Do not place the roller cap in this step
Ne pas placer le capuchon des roulettes dans cette étape

INTERIOR SHOWER SIDE
INTÉRIEUR DE LA DOUCHE

Use screws with threadlocker coating provided in the bag
Utiliser les vis recouvertes de produit bloquant pour filetage incluses dans le sachet

!

ENSURE THAT THE SLIDING DOOR IS FLUSH AGAINST THE RETURN PANEL. ADJUST THE ROLLER'S ECCENTRIC WASHER IF NECESSARY.

ASSURER QUE LE PANNEAU DE PORTE COULISSANTE EST D'PLOMB CONTRE LE PANNEAU DE RETOUR. AJUSTER LA RONDELLE EXCENTRIQUE DE LA ROULETTE SI NÉCESSAIRE.

A

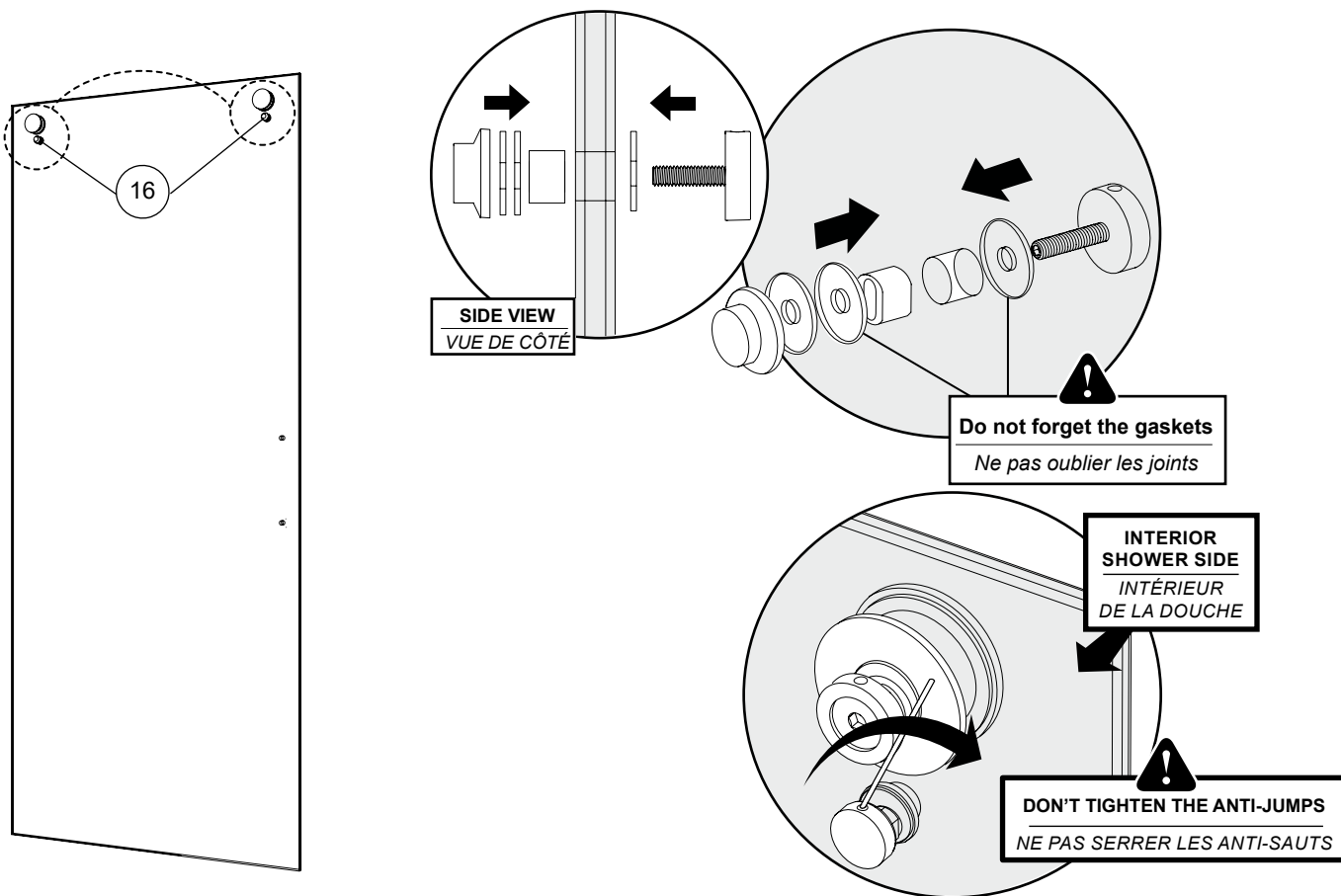
Door panel at its lowest position
Panneau de porte à la position la plus basse

B

Door panel at its highest position
Panneau de porte à la position la plus haute

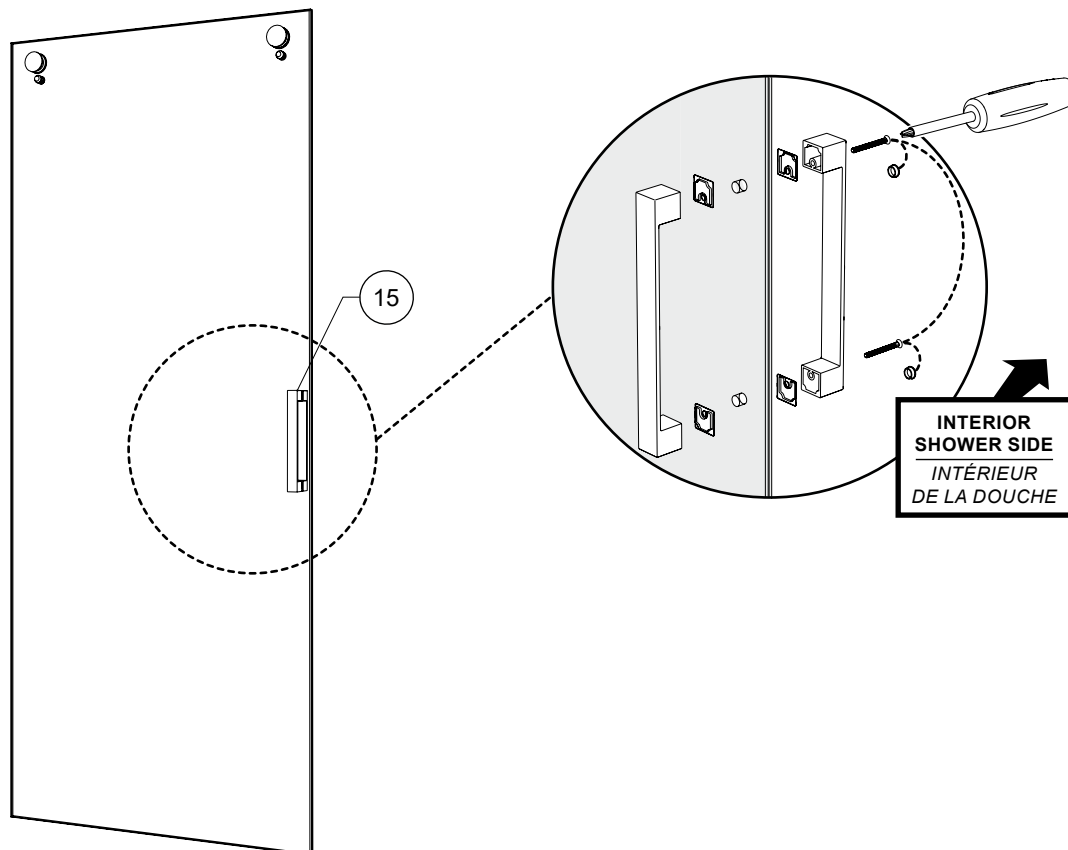
13

INSTALL THE ANTI-JUMPS ONTO THE DOOR / INSTALLER LES ANTI-SAUTS SUR LA PORTE

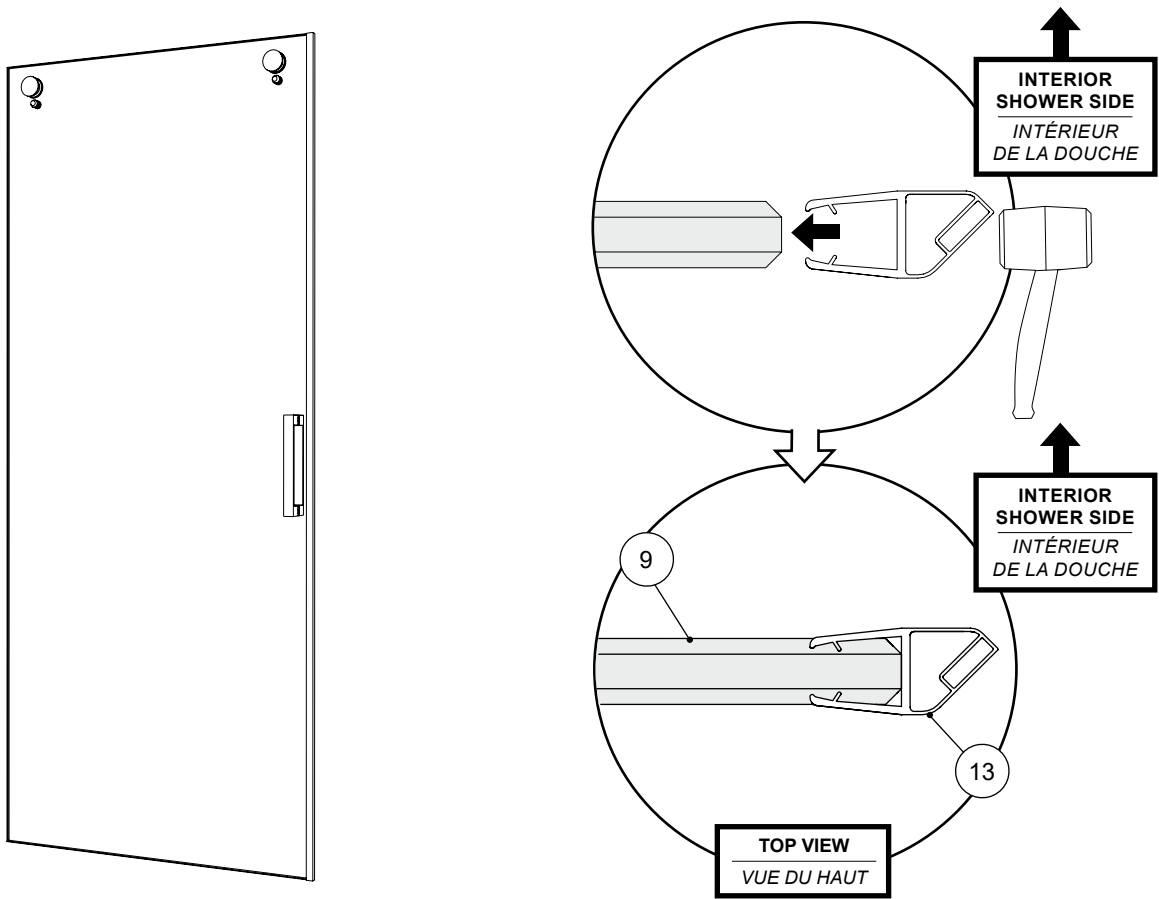


14

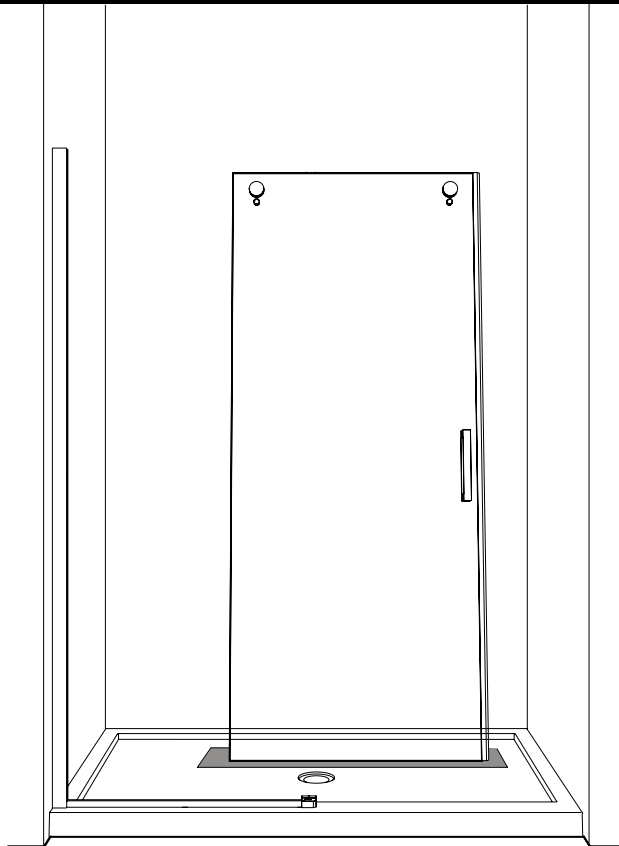
INSTALL THE HANDLE ONTO THE DOOR
INSTALLER LA POIGNÉE SUR LA PORTE



15 INSTALL THE MAGNETIC SIDE DOOR GASKET / INSTALLER LE JOINT LATÉRAL MAGNÉTIQUE DE LA PORTE



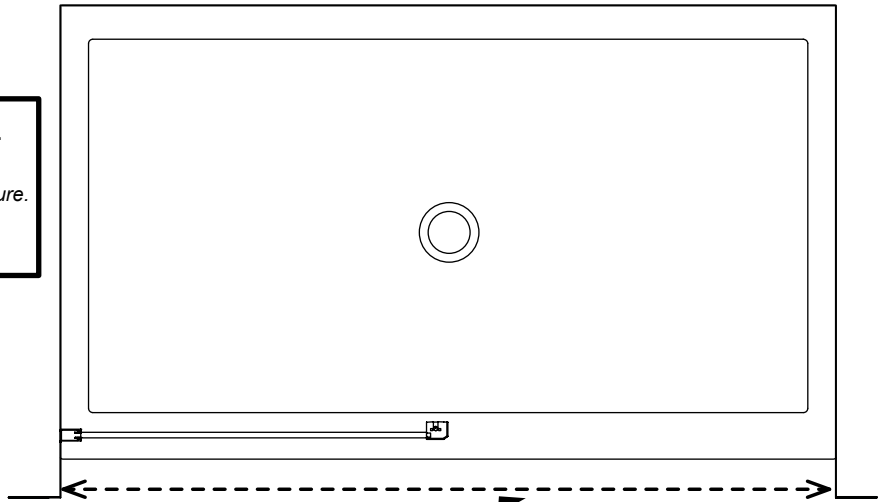
16 PLACE THE DOOR INSIDE THE SHOWER / PLACER LA PORTE À L'INTÉRIEUR DE LA DOUCHE



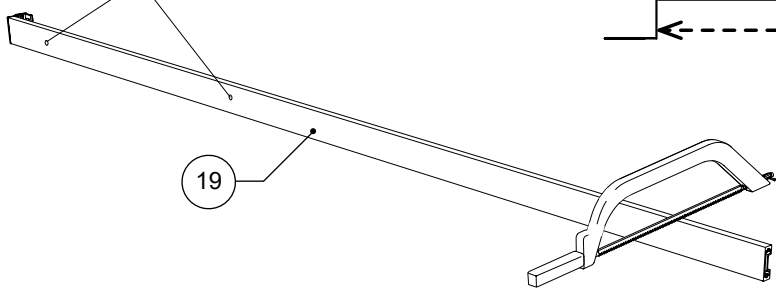
!
Place door inside shower on cardboard or a towel to protect it.
Placer la porte à l'intérieur de la douche sur un carton ou une serviette pour la protéger.



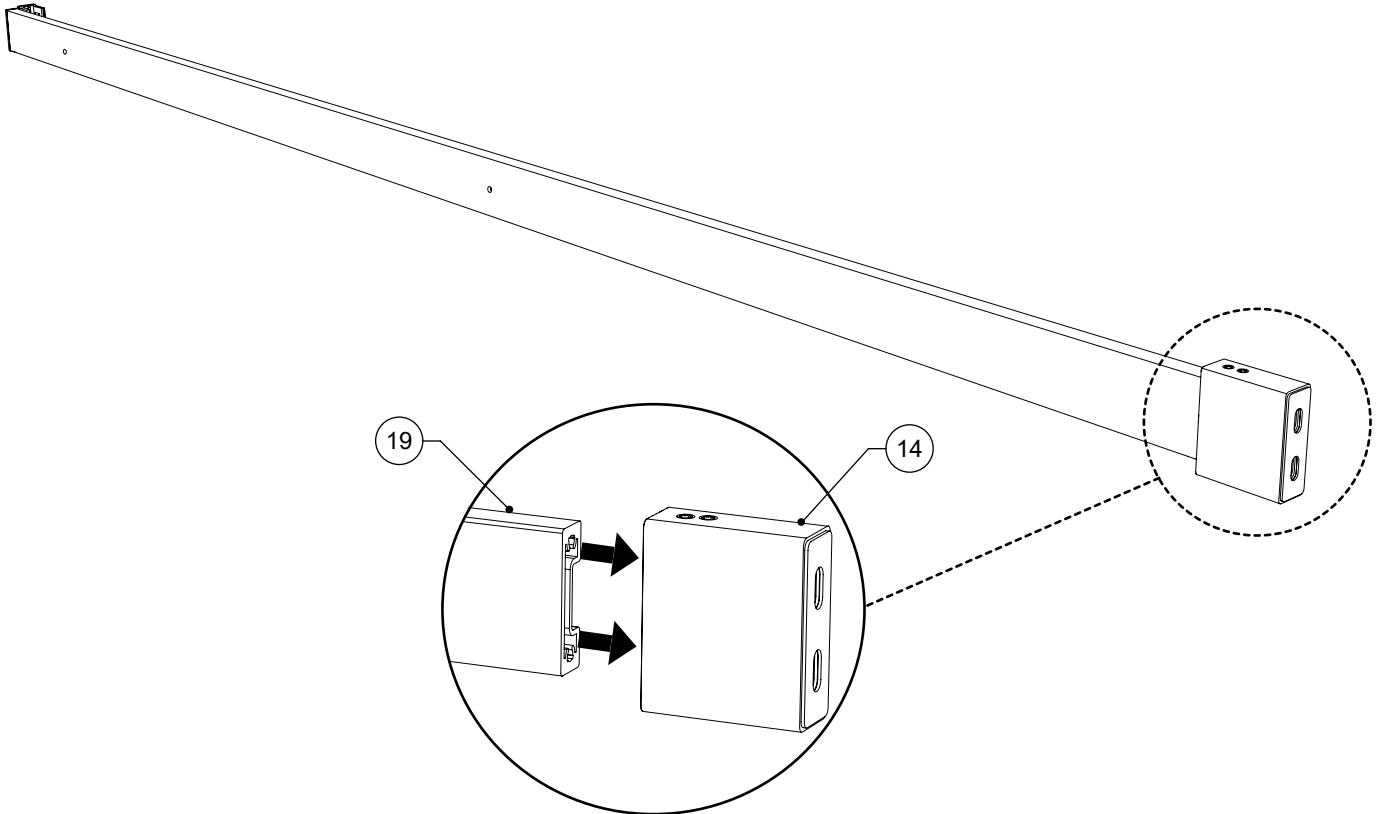
**Cut the running rail 3 1/4" (83mm) shorter than the opening.
Trim the running rail on the side with no holes**
*Couper la barre de roulement 3 1/4" (83mm) plus court que l'ouverture.
 Couper la barre de roulement du côté sans trous*



**Glass fastener holes
(fixed panel side).**
*Trous des fixations de verre
(côté du panneau fixe).*

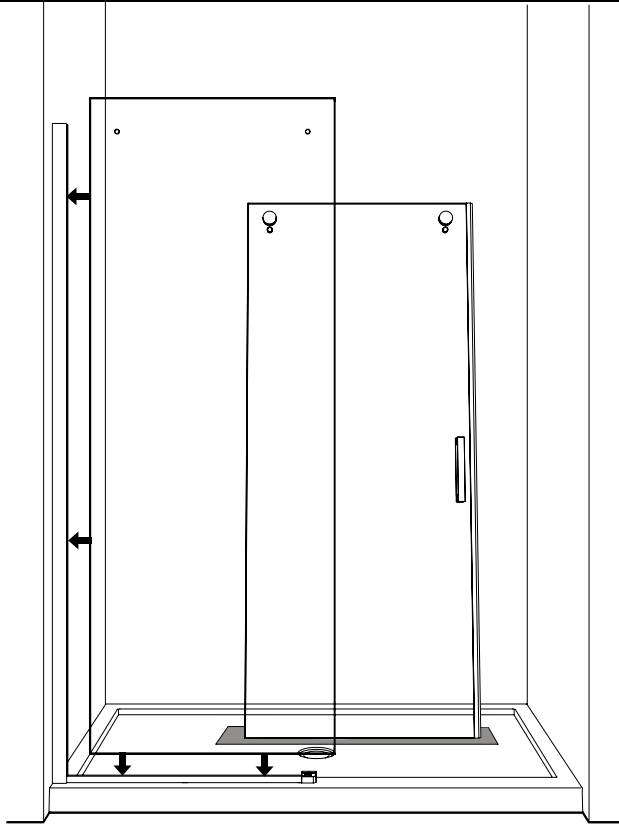


**OPENING STARTS FROM
FINISHED WALLS**
OUVERTURE DÉBUT DU MUR FINI



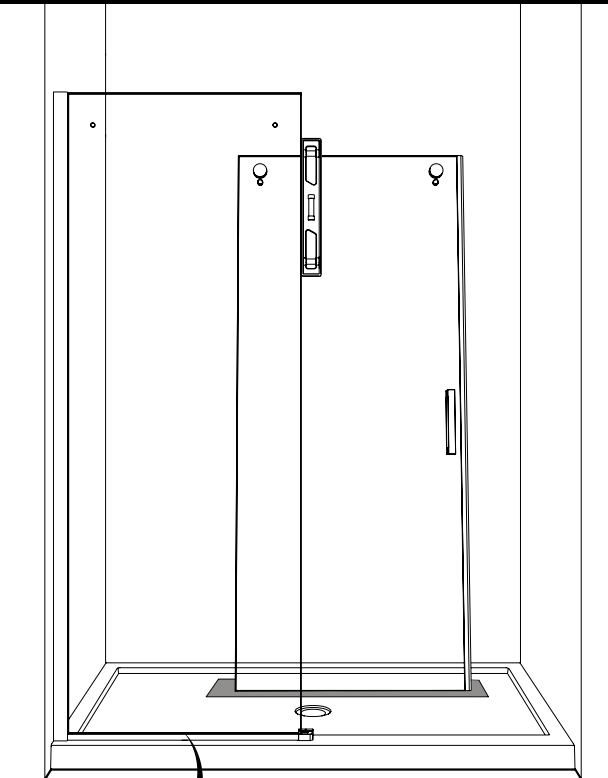
19

INSTALL THE FIXED PANEL / INSTALLER LE PANNEAU FIXE



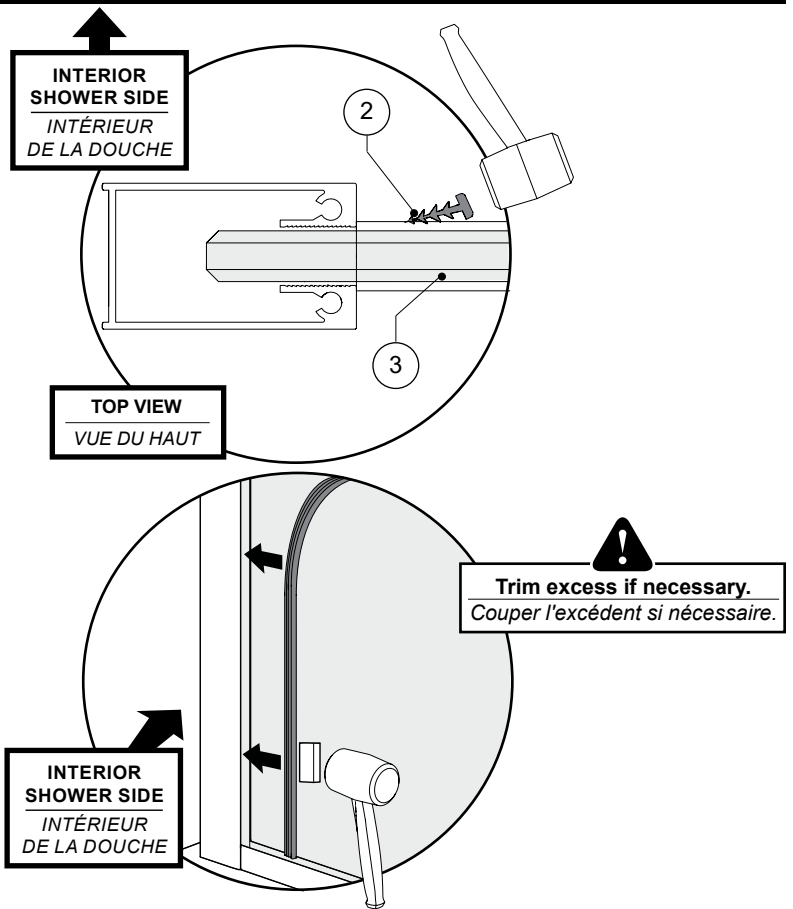
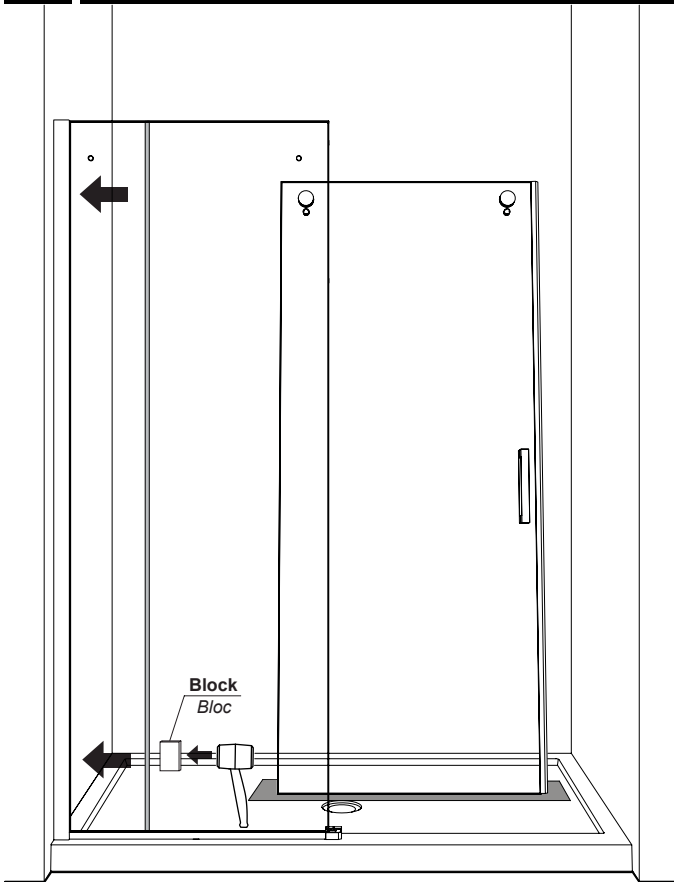
20

LEVEL THE FIXED PANEL / NIVELER LE PANNEAU FIXE



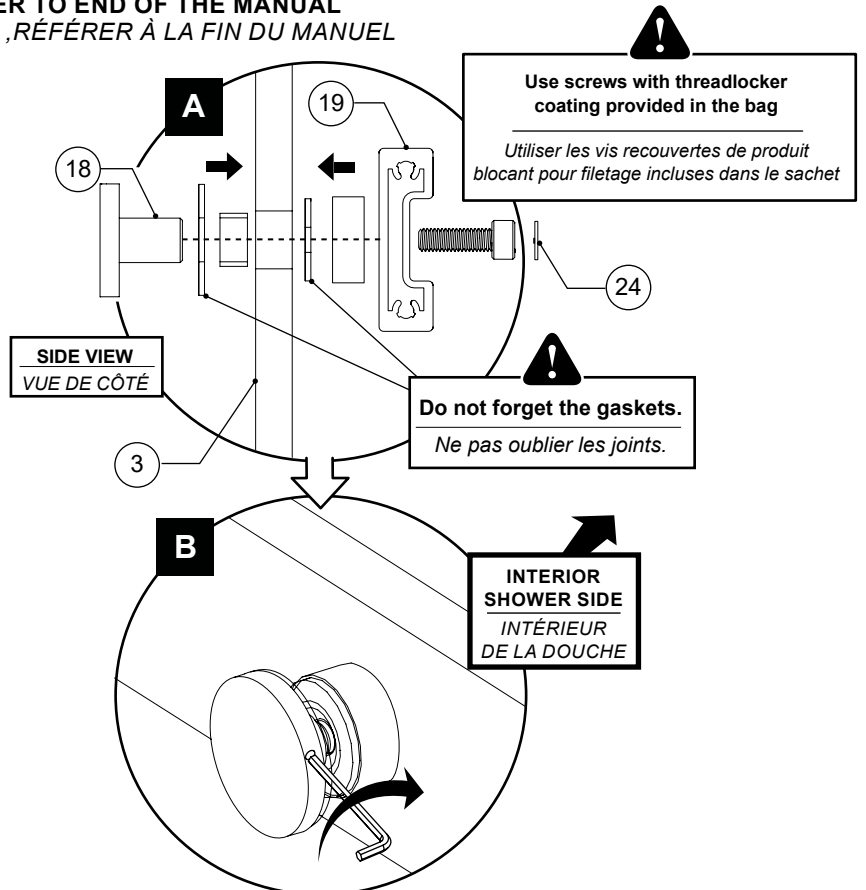
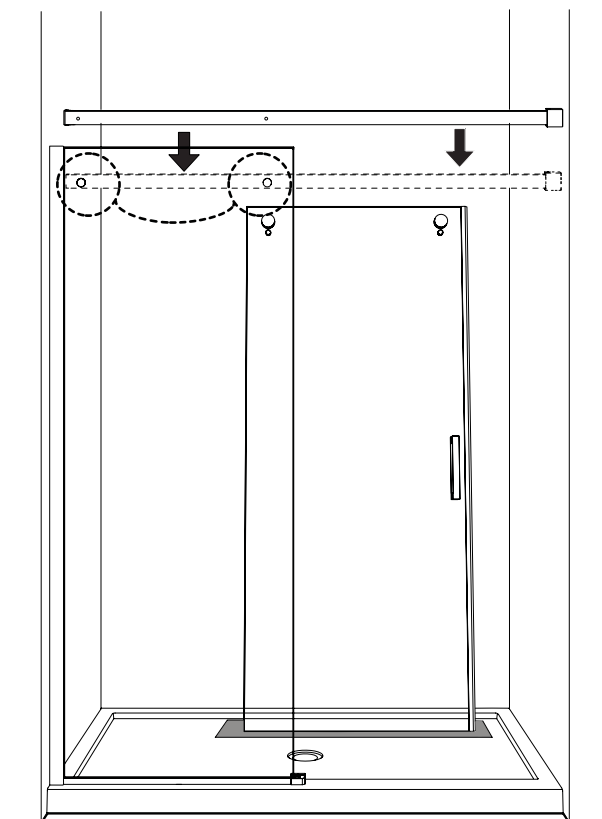
Use additional setting blocks to adjust if necessary.
Utiliser des blocs de niveau transparents supplémentaires pour ajuster si nécessaire.

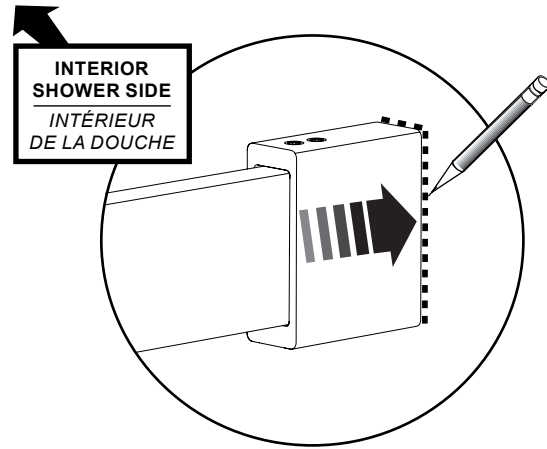
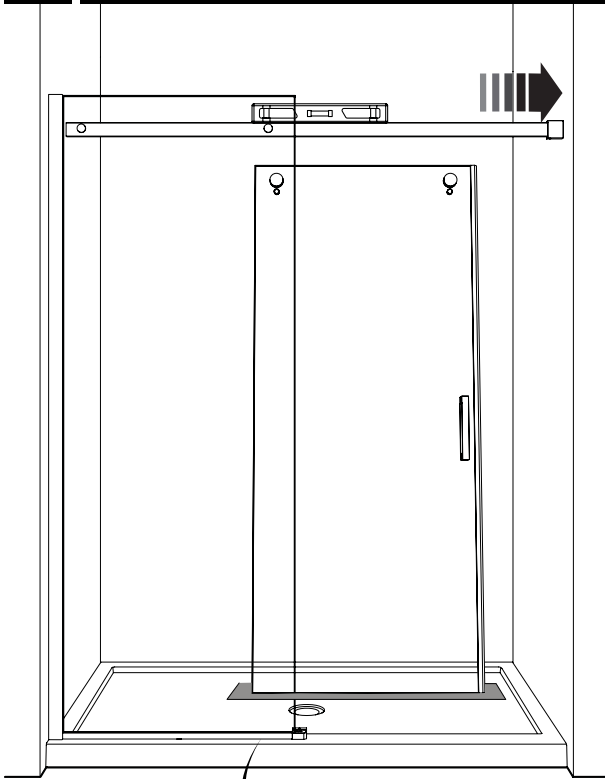
21 INSTALL THE FIXED PANEL WALL JAMB GASKET / INSTALLER LE JOINT DU JAMBAGE DU PANNEAU FIXE



22 INSTALL THE RUNNING RAIL ONTO THE FIXED PANEL WITH THE GLASS FASTENERS / INSTALLER LA BARRE DE ROULEMENT AVEC LES FIXATIONS DE VERRE

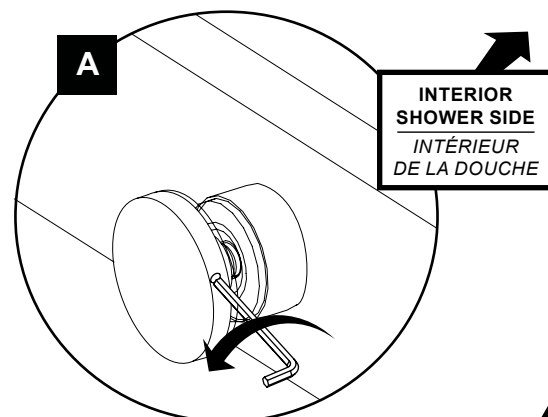
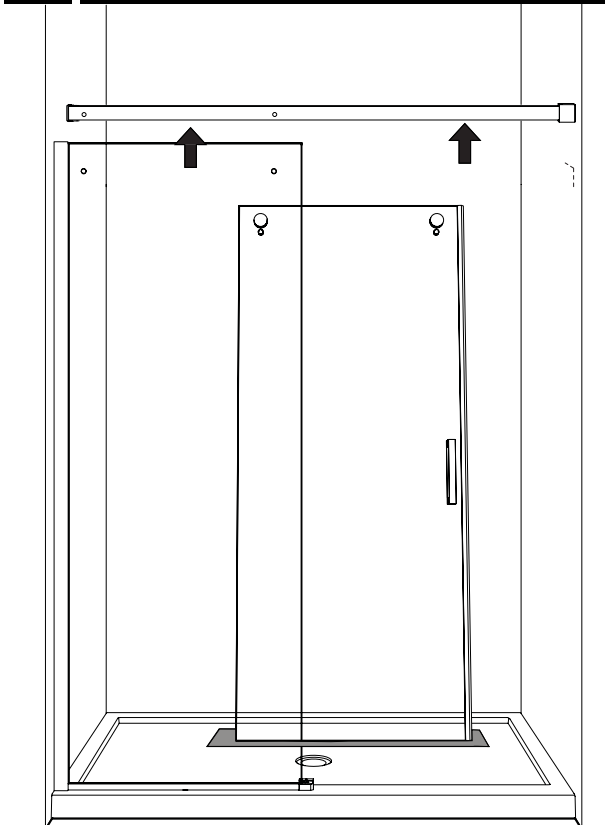
* FOR SQUARE FASTENERS INSTALLATION, REFER TO END OF THE MANUAL / POUR INSTALLATION DES FIXATIONS CARRÉES, RÉFÉRER À LA FIN DU MANUEL



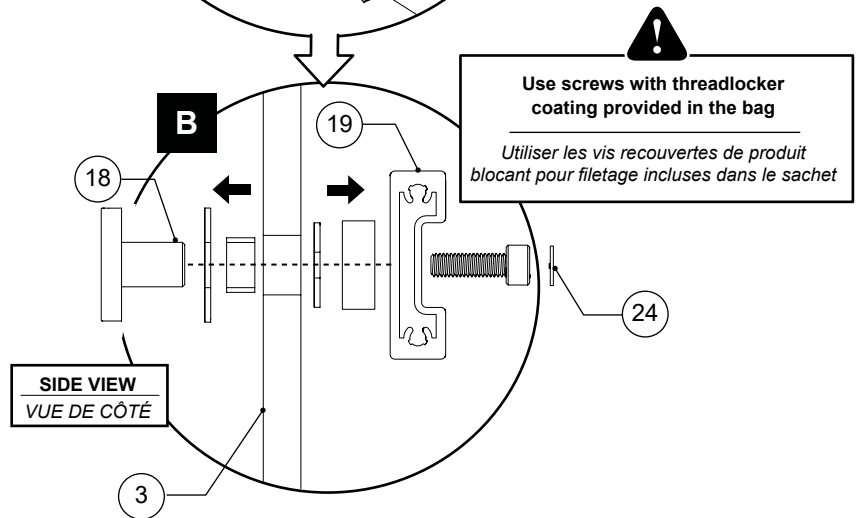
23**LEVEL THE RUNNING RAIL, SLIDE THE BRACKET AGAINST THE WALL AND MARK ITS PLACEMENT**
NIVELER LA BARRE DE ROULEMENT, GLISSER LE SUPPORT VERS LE MUR ET MARQUER L'EMPLACEMENT

**INTERIOR
SHOWER SIDE**
*INTÉRIEUR
DE LA DOUCHE*

Use additional setting blocks to adjust if necessary.
Utiliser des blocs de niveau transparents supplémentaires pour ajuster si nécessaire.

24**REMOVE THE FASTENERS AND THE RUNNING RAIL**
ENLEVER LES FIXATIONS DE VERRE ET LA BARRE DE ROULEMENT

**INTERIOR
SHOWER SIDE**
*INTÉRIEUR
DE LA DOUCHE*

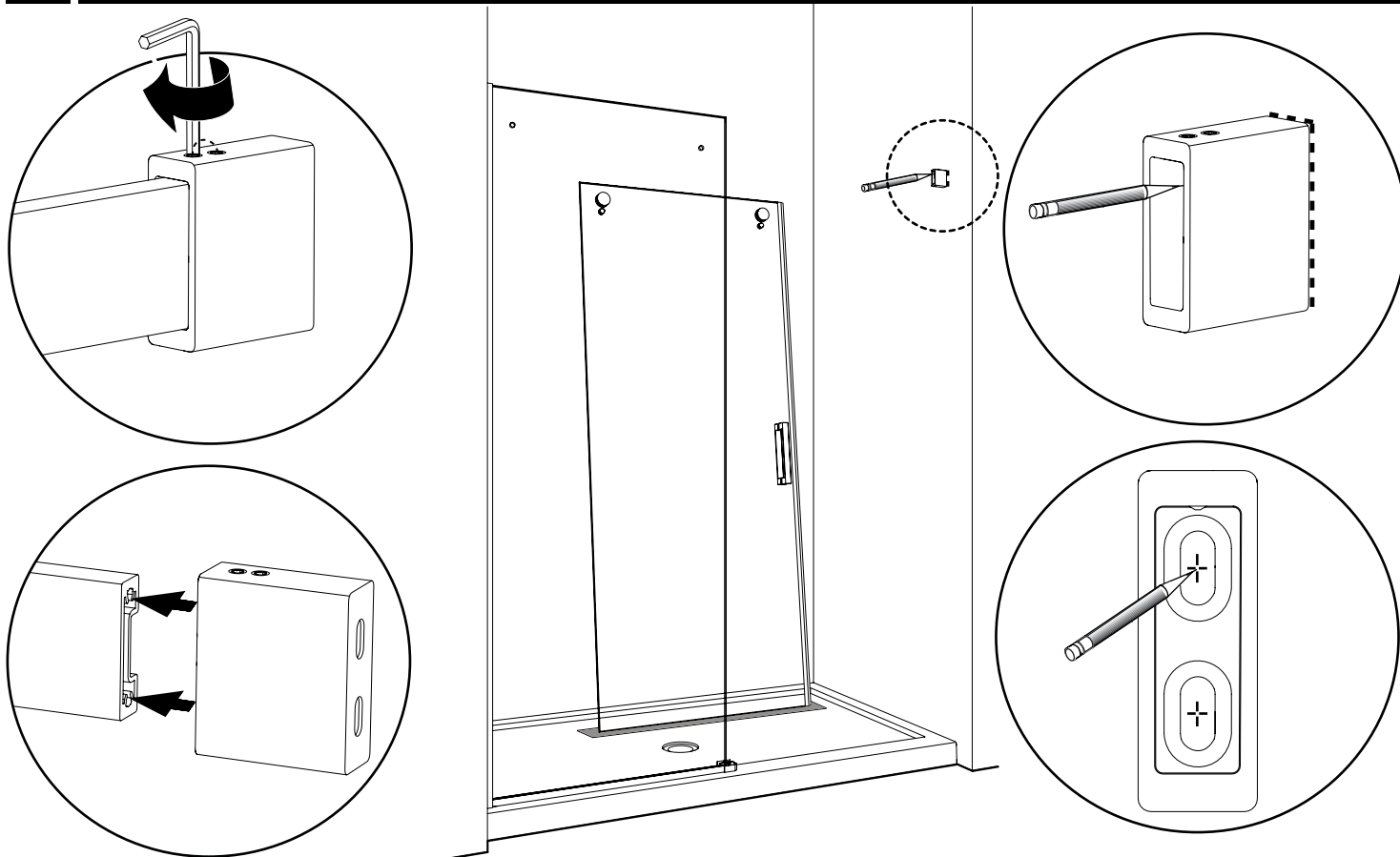


SIDE VIEW
VUE DE CÔTÉ

Use screws with threadlocker coating provided in the bag
Utiliser les vis recouvertes de produit bloquant pour filetage incluses dans le sachet

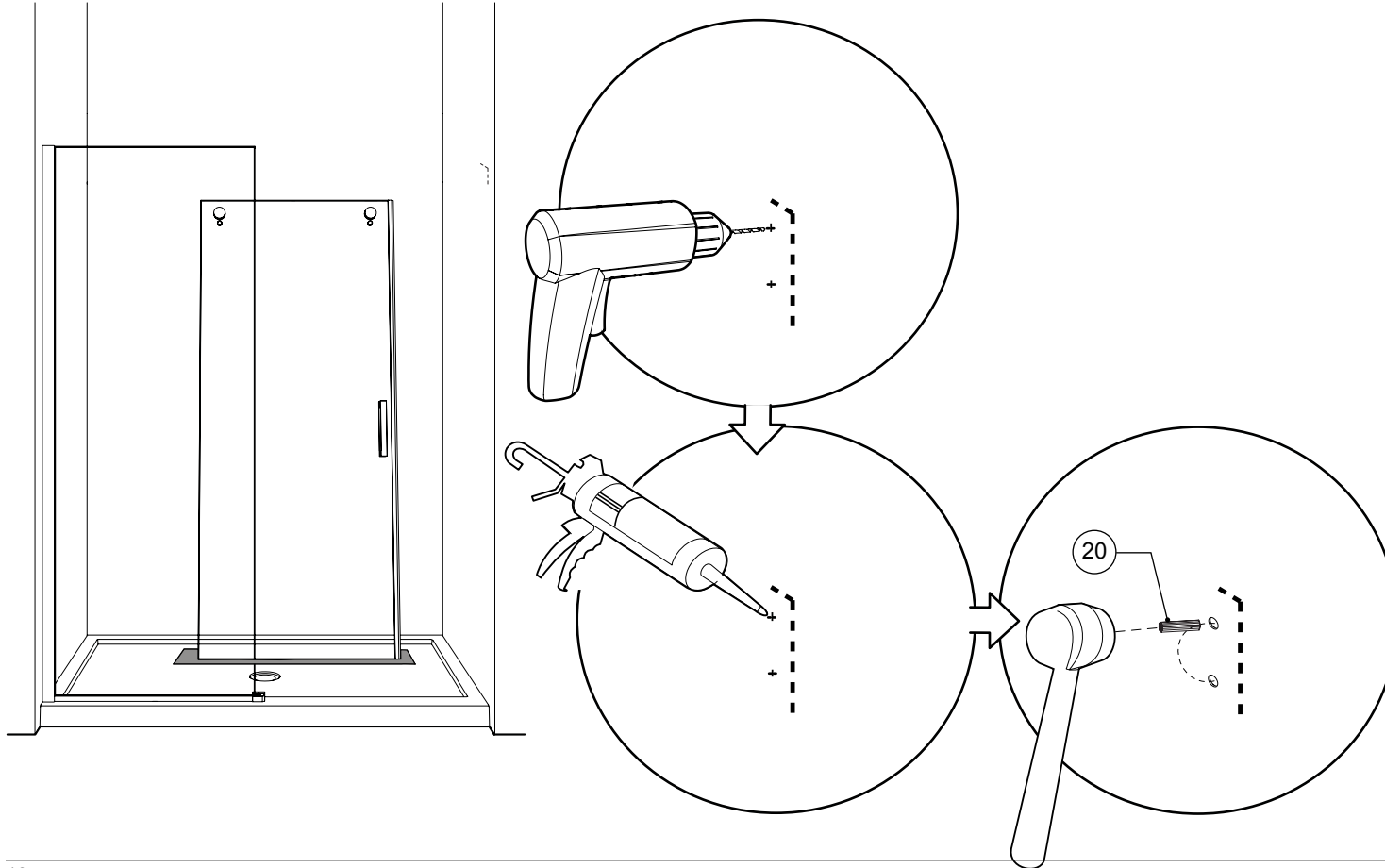
25

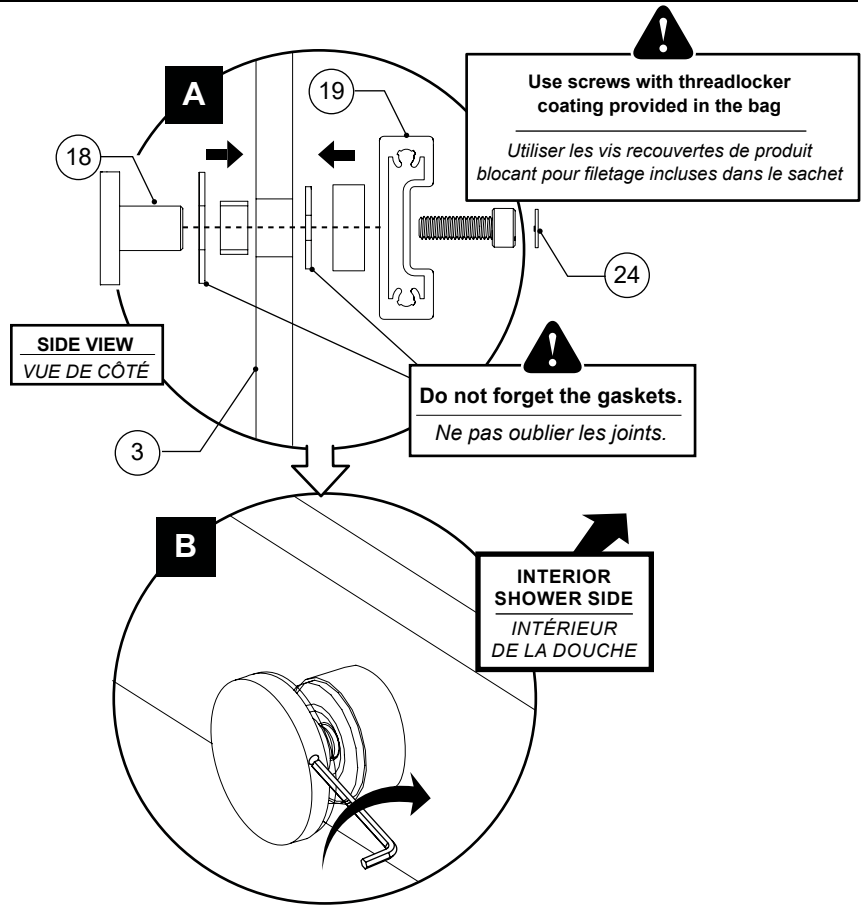
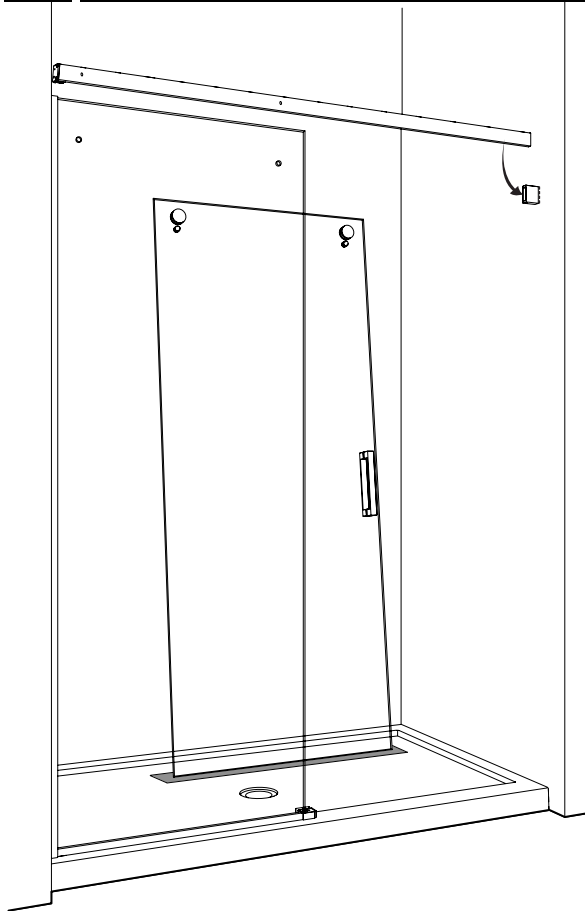
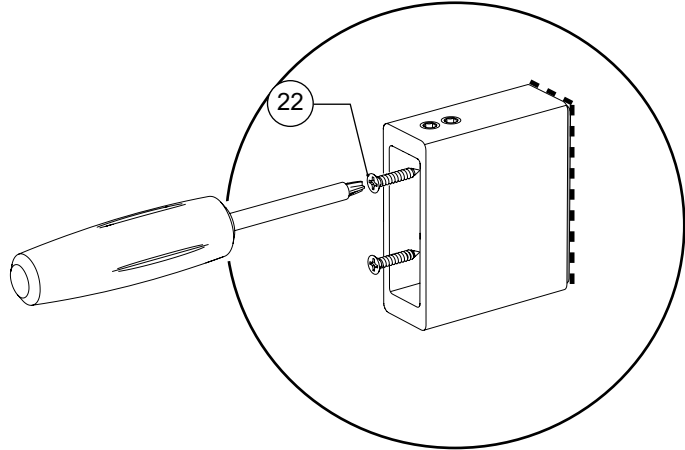
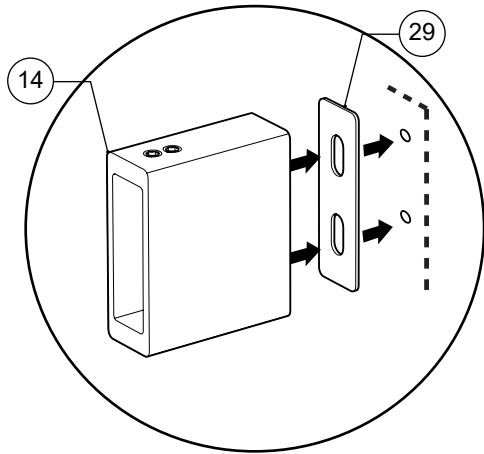
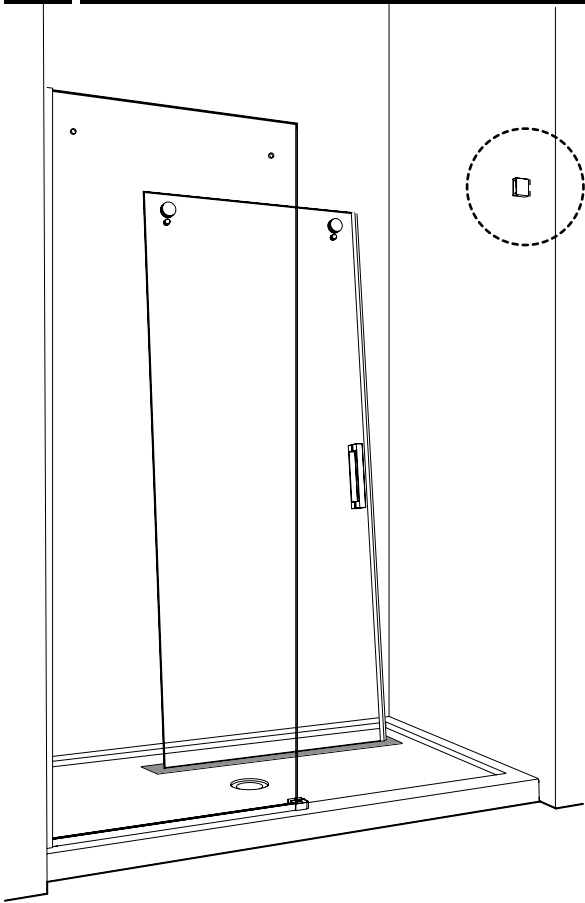
PLACE THE WALL MOUNT ON THE PREVIOUS MARK
PLACER LE SUPPORT MURAL SUR LA MARQUE FAITE PRÉCÉDEMMENT

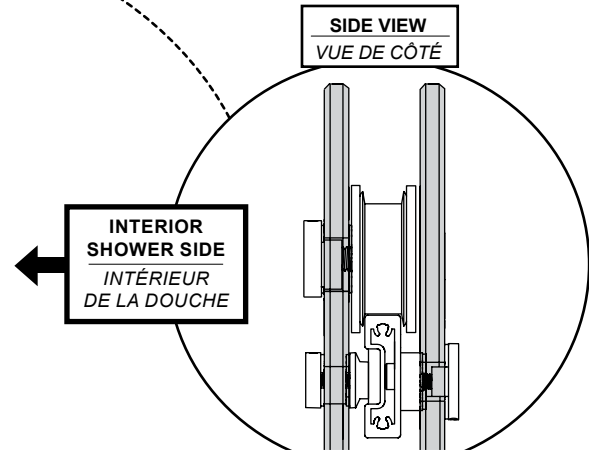
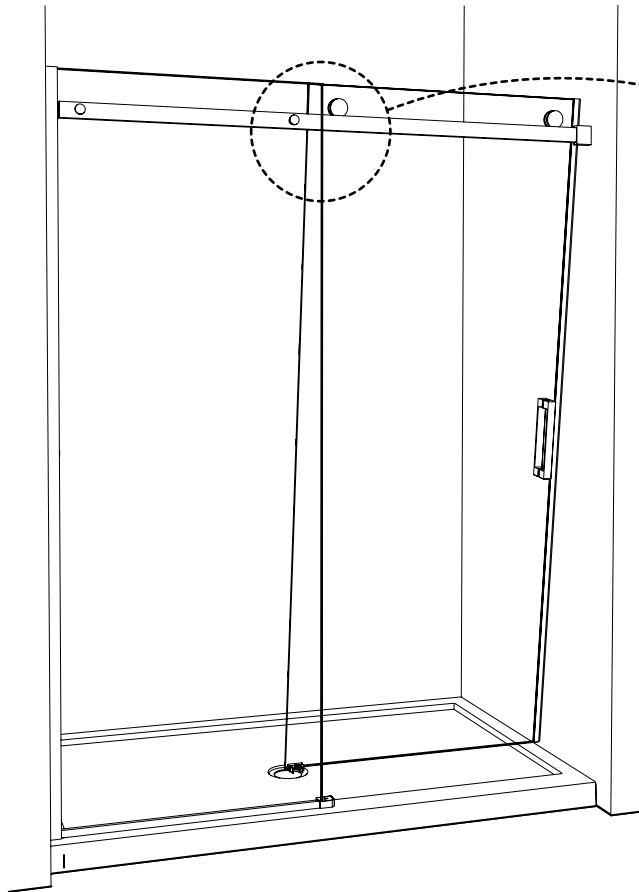


26

DRILL , SILICONE AND INSTALL WALL PLUGS FOR WALL MOUNT BRACKET
PERCER, CALFEUTRER ET INSTALLER LES CHEVILLES POUR LE SUPPORT MURAL

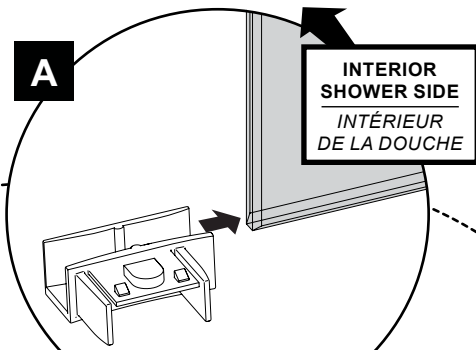
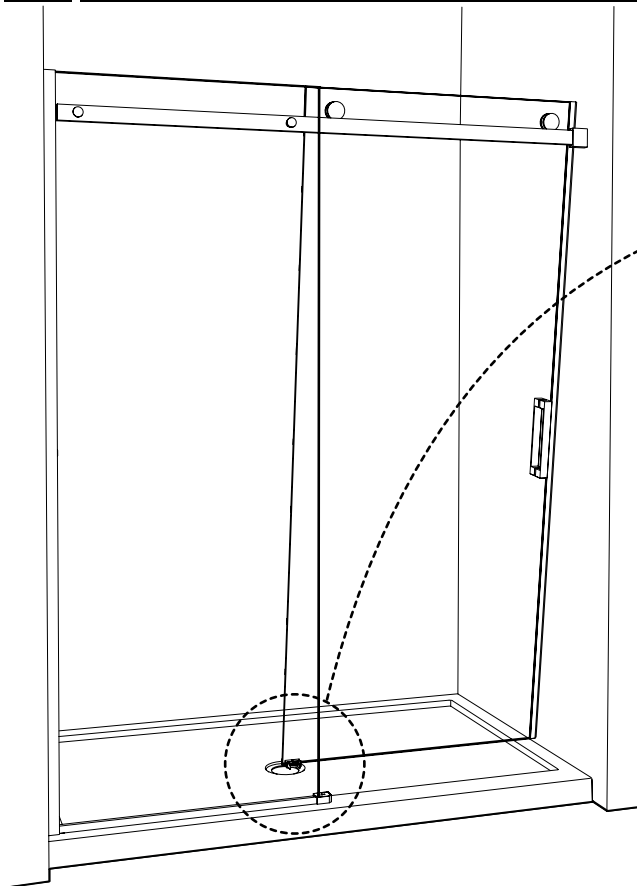






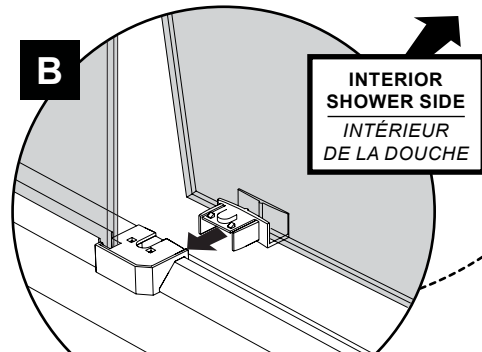
Install the panel door by putting rollers onto the running rail

Installer le panneau de porte en plaçant les roulettes sur la barre de roulement



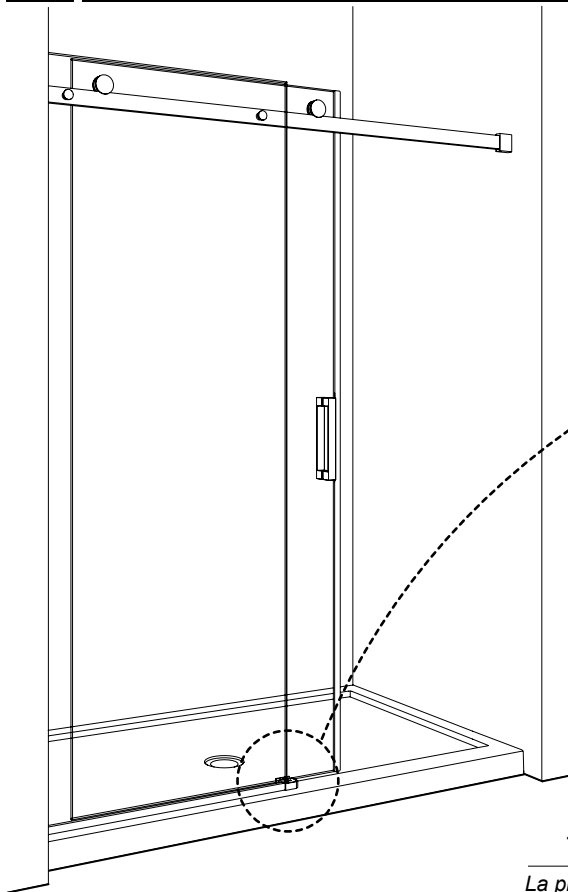
Insert the interior plastic part into the door panel

Insérer la pièce en plastique sur la porte



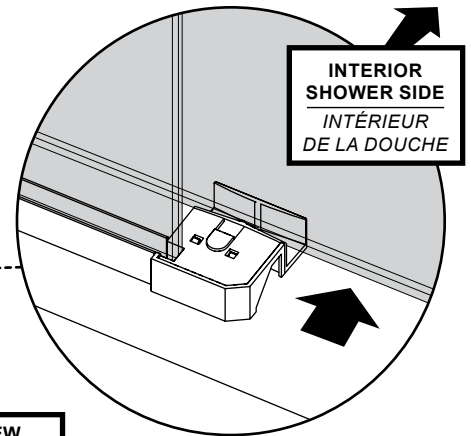
Insert the interior plastic part into the bottom guide

Insérer la pièce en plastique dans le guide inférieur

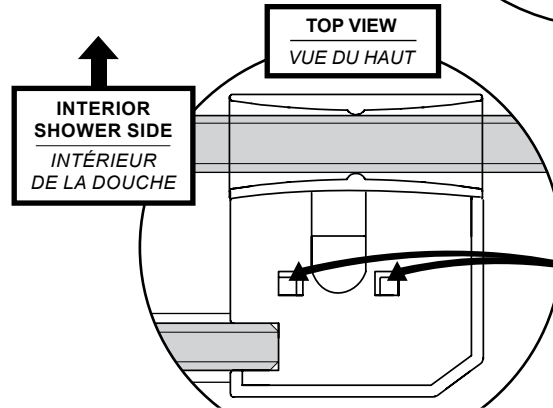
31**VERIFY THE INSTALLATION OF THE BOTTOM GUIDE / VÉRIFIER L'INSTALLATION DU GUIDE INFÉRIEUR**

Push the panel door towards the interior to verify installation

Pousser le panneau de porte vers l'intérieur pour vérifier l'installation



INTERIOR SHOWER SIDE
INTÉRIEUR DE LA DOUCHE

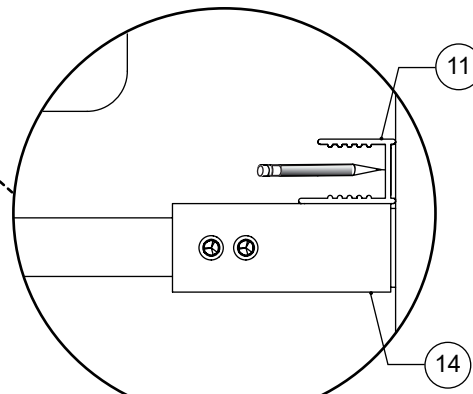
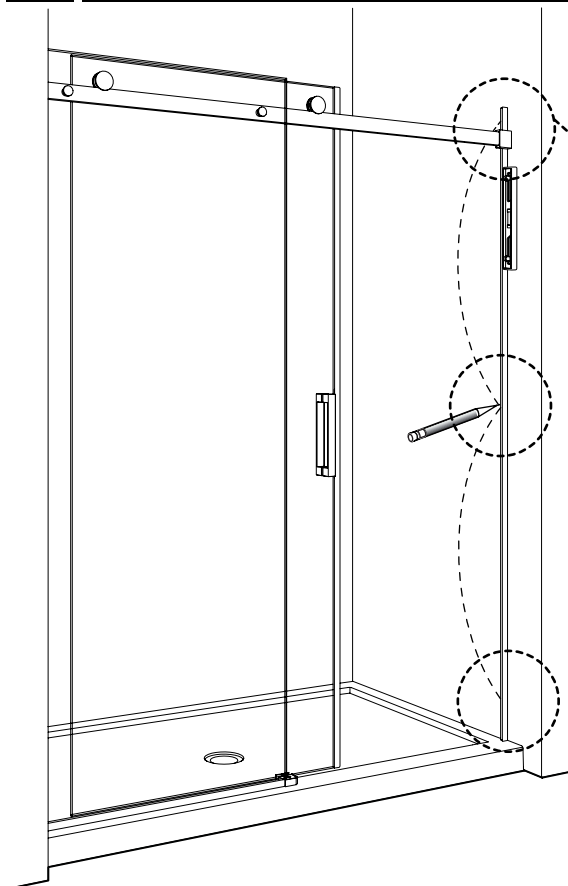


TOP VIEW
VUE DU HAUT

INTERIOR SHOWER SIDE
INTÉRIEUR DE LA DOUCHE

The interior plastic part must be inserted completely until the two square parts pop out

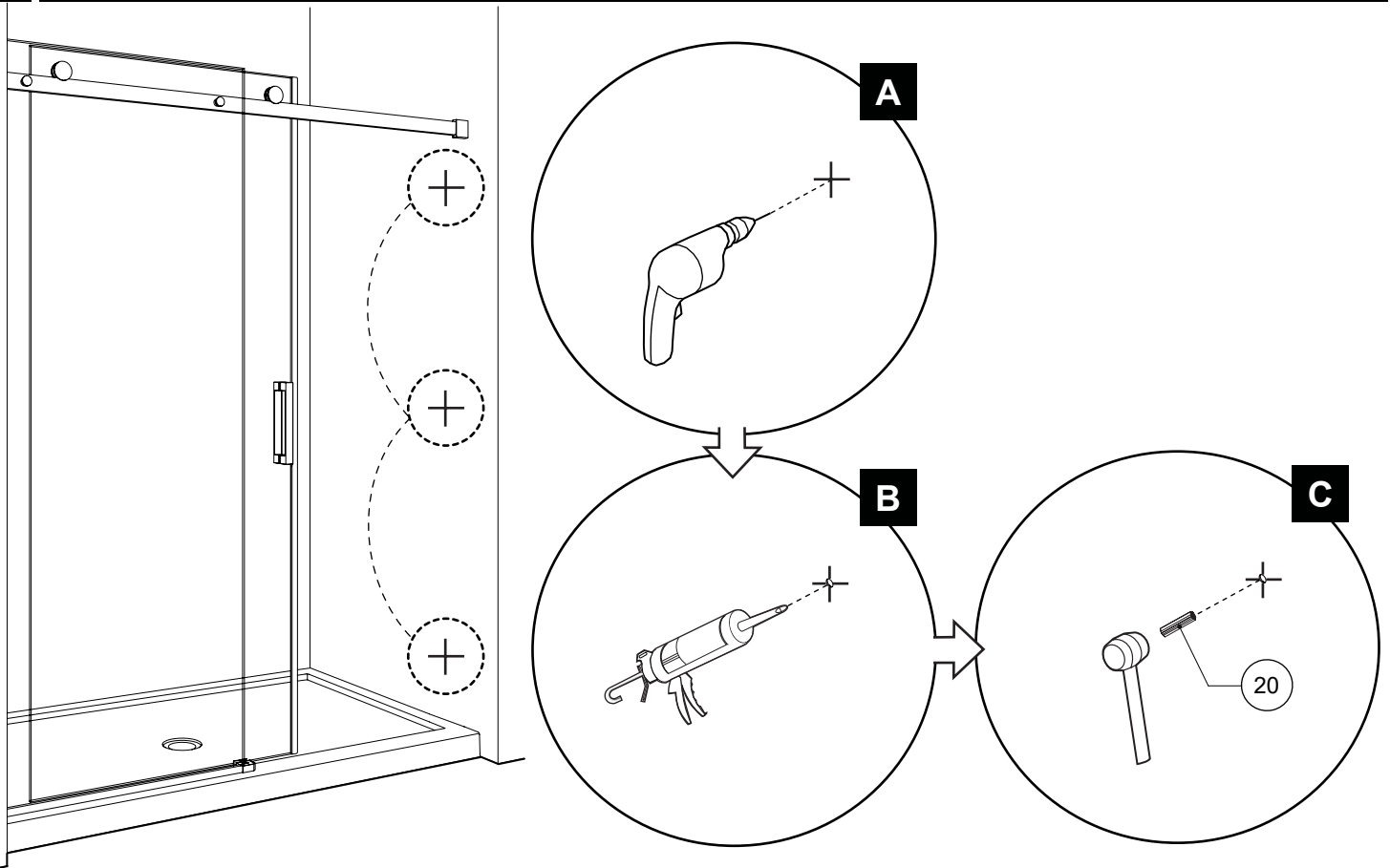
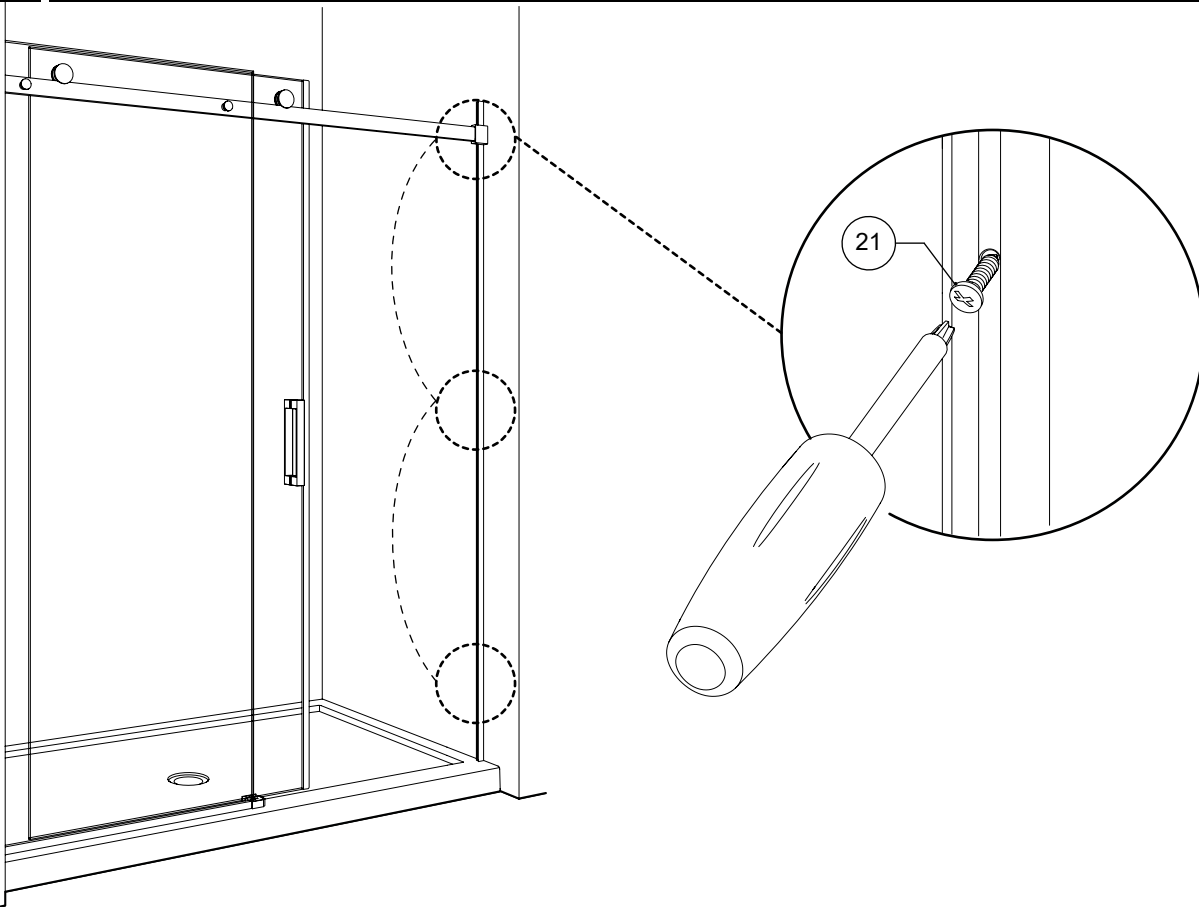
La pièce en plastique doit être insérée au maximum jusqu'à ce que les deux parties carrées ressortent

32**PLACE THE WALL JAMB FOR DOOR PANEL, LEVEL AND MARK THE LOCATION OF HOLES ON THE WALL / PLACER LE JAMBAGE POUR LE PANNEAU DE PORTE, NIVELER ET MARQUER L'EMPLACEMENT DES TROUS DU SUR LE MUR**

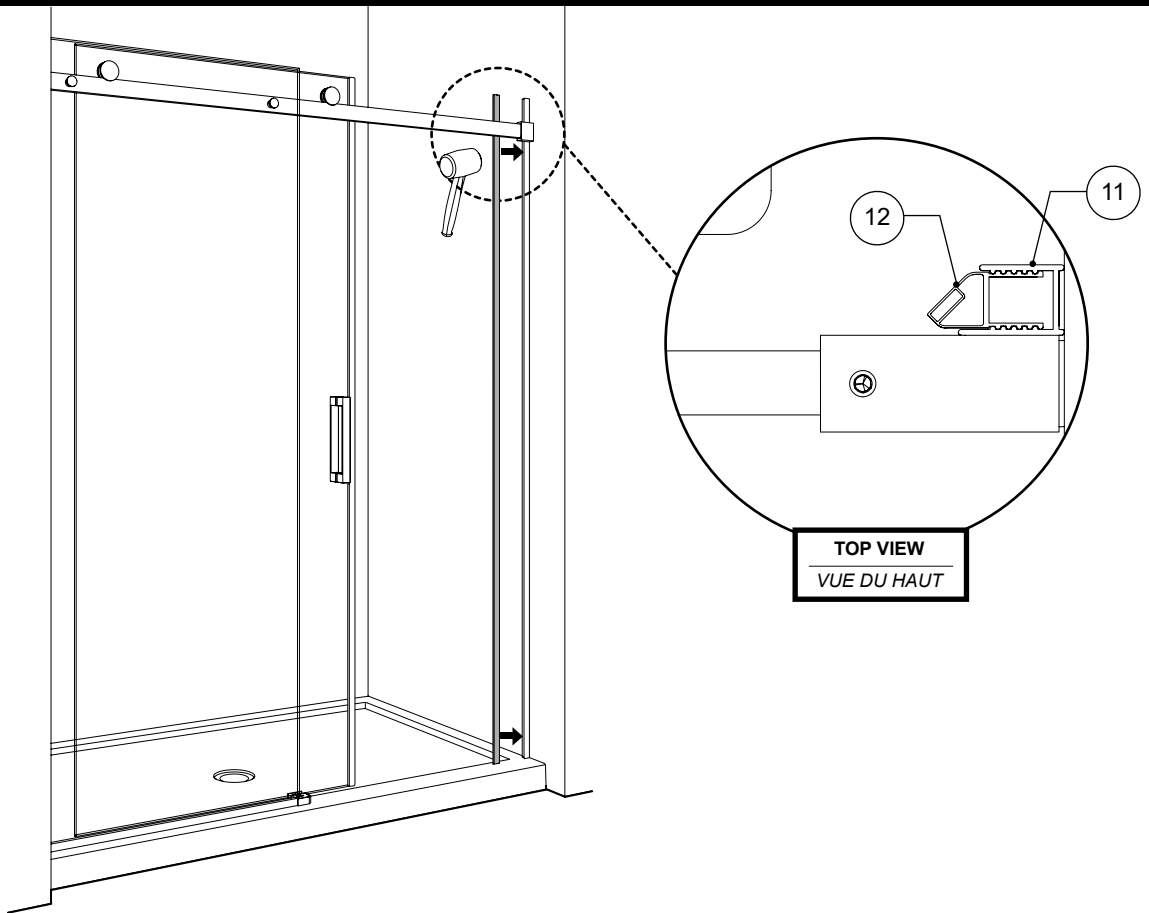
TOP VIEW
VUE DU HAUT

11

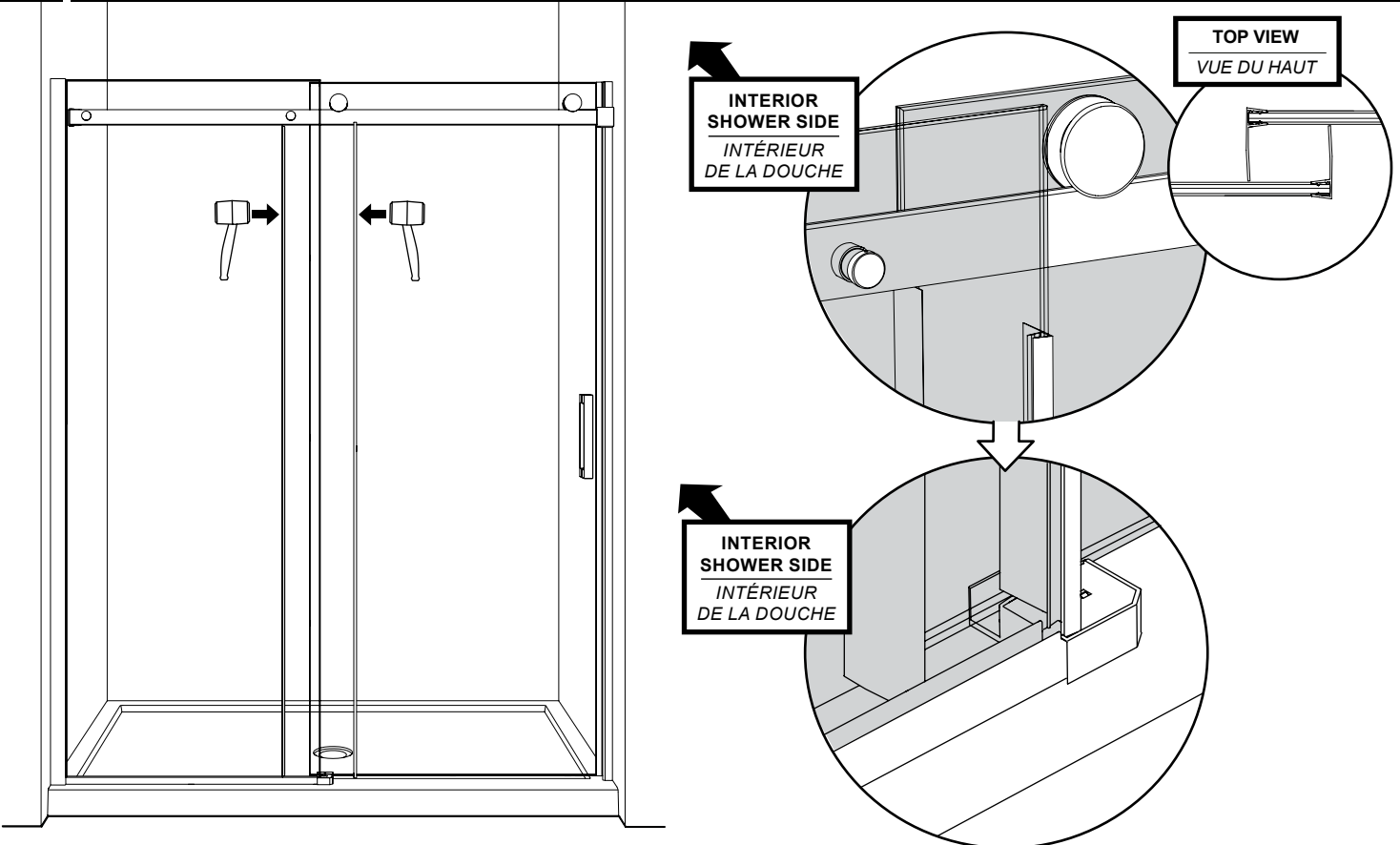
14

33**DRILL , SILICONE AND INSTALL WALL PLUGS ON THE WALL**
PERCER, CALFEUTRER ET INSTALLER LES CHEVILLES SUR LE MUR**34****INSTALL THE WALLJAMB FOR DOOR PANEL**
INSTALLER LE JAMBAGE POUR LE PANNEAU DE PORTE

35 INSTALL THE DOOR PANEL WALL JAMB GASKET / INSTALLER LE JOINT DU JAMBAGE DU PANNEAU DE PORTE

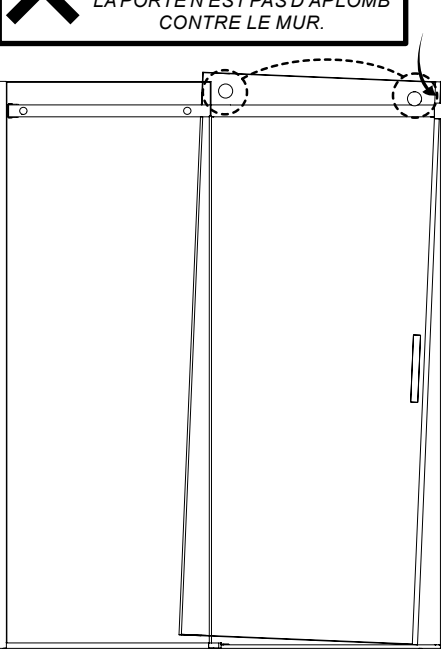


36 INSTALL SIDE GASKET FOR THE DOOR PANEL AND FIXED PANEL / INSTALLER LES JOINTS LATÉRAUX POUR LA PORTE ET LE PANNEAU FIXE



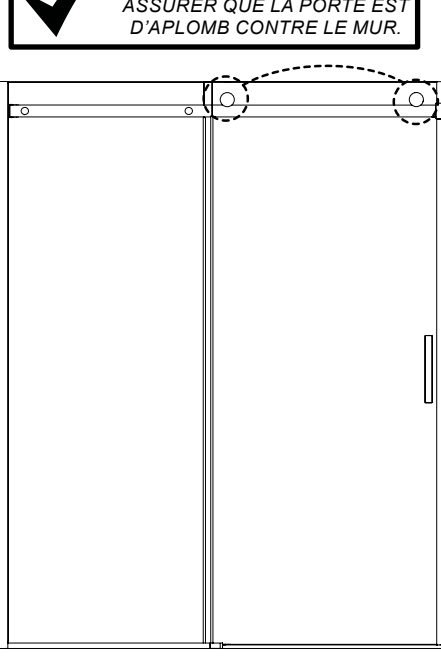
!

X THE DOOR IS NOT FLUSH AGAINST THE WALL.
LA PORTE N'EST PAS D'APLOMB CONTRE LE MUR.



!

✓ ENSURE THAT THE DOOR LIES FLUSH AGAINST THE WALL.
ASSURER QUE LA PORTE EST D'APLOMB CONTRE LE MUR.

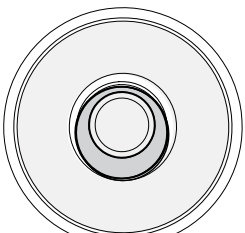


!

ENSURE THAT THE SLIDING DOOR IS FLUSH AGAINST THE WALL. ADJUST THE ROLLER'S ECCENTRIC WASHER IF NECESSARY.
ASSURER QUE LE PANNEAU DE PORTE COULISSANTE EST D'APLOMB CONTRE LE MUR. AJUSTER LA RONDELLE EXCENTRIQUE DE LA ROULETTE SI NECESSAIRE.

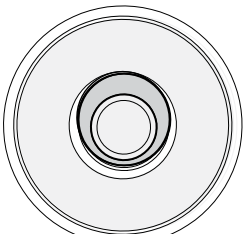
A

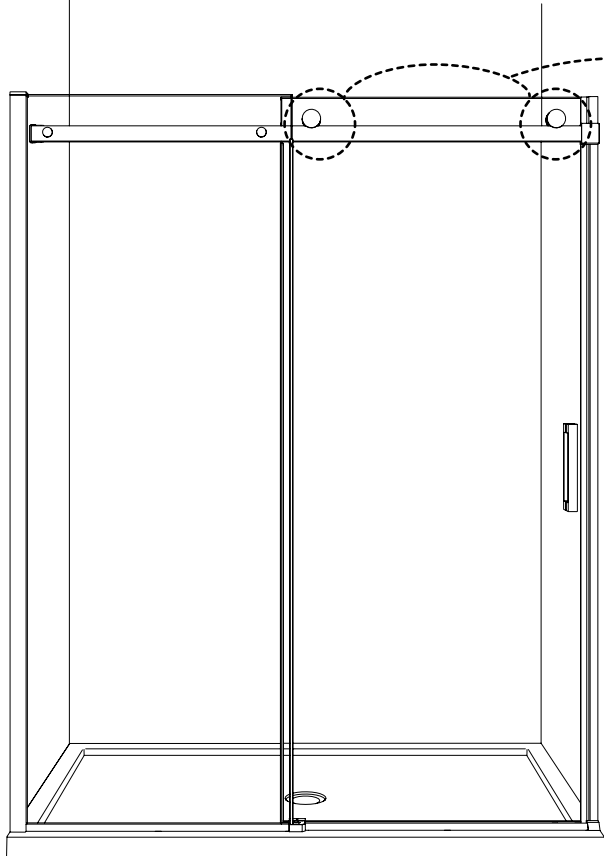
Door panel at its lowest position
Panneau de porte à la position la plus basse



B

Door panel at its highest position
Panneau de porte à la position la plus haute





!

✓

X

!

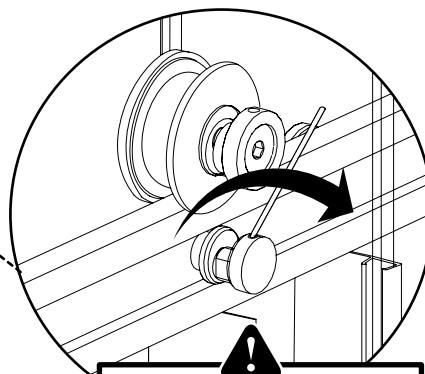
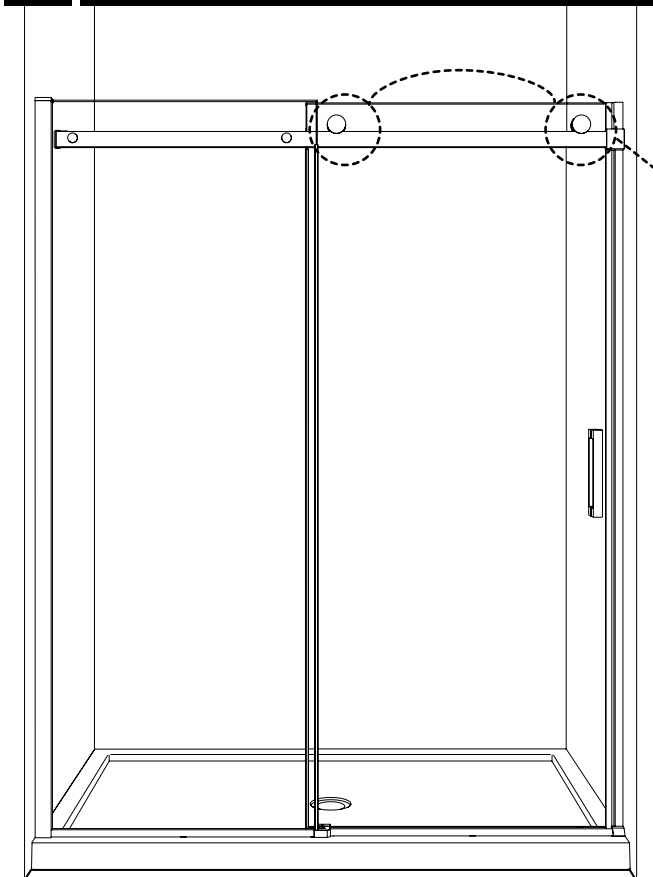
X

!

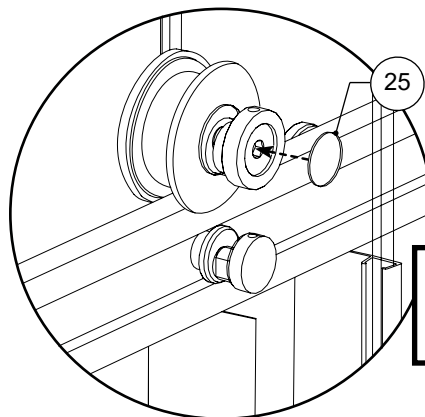
PUSH THE ANTI-JUMPS UP AND PLACE THEM AS SHOWN
POUSSER LES ANTI-SAUTS EN HAUT ET ET LES PLACER COMME INDIQUÉ

39

TIGHTEN THE ANTI JUMPS AND PLACE THE ROLLER CAP
SERRER LES ANTI-SAUTS ET PLACER LES CAPUCHONS DE ROULETTES



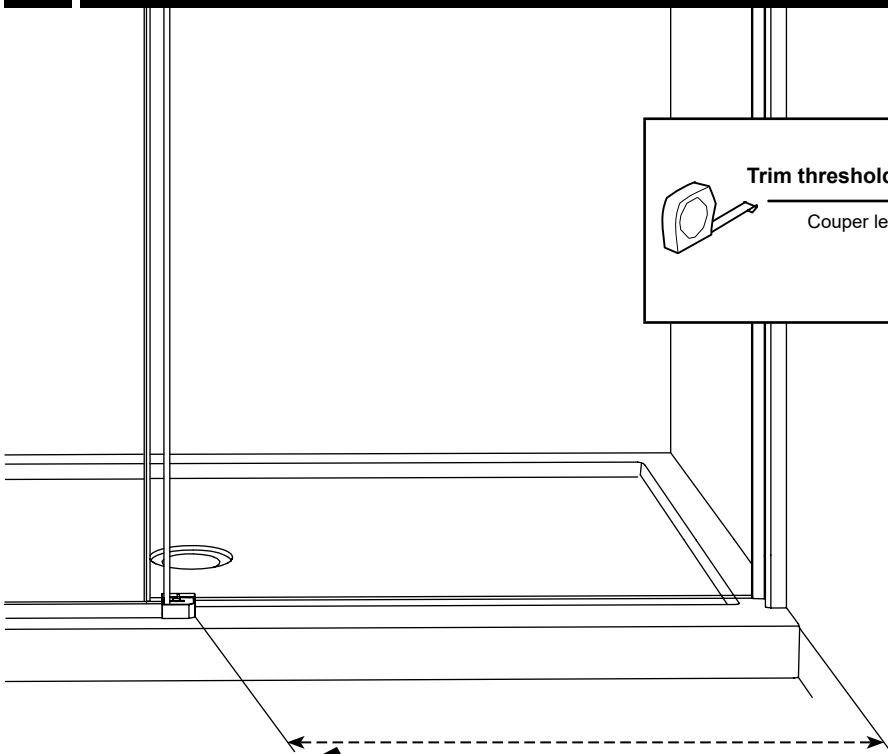
TIGHTEN THE ANTI-JUMPS
SERRER LES ANTI-SAUTS



**INTERIOR
SHOWER SIDE**
**INTÉRIEUR
DE LA DOUCHE**

40

MEASURE AND CUT THRESHOLD / MESURER ET COUPER LE SEUIL



Trim threshold according to door panel opening.
Couper le seuil selon l'ouverture de la porte .



DOOR PANEL OPENING
OUVERTURE DE LA PORTE



41

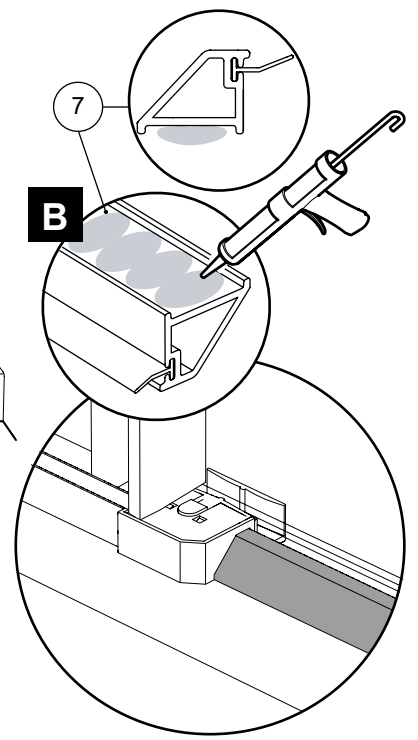
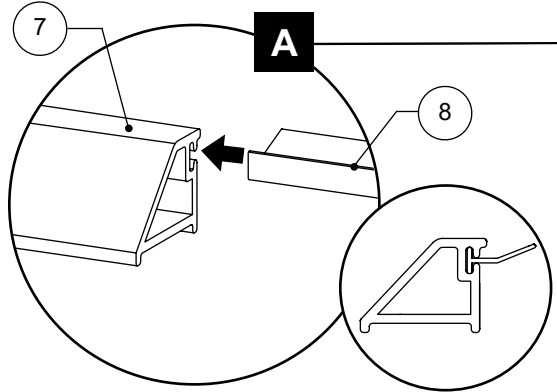
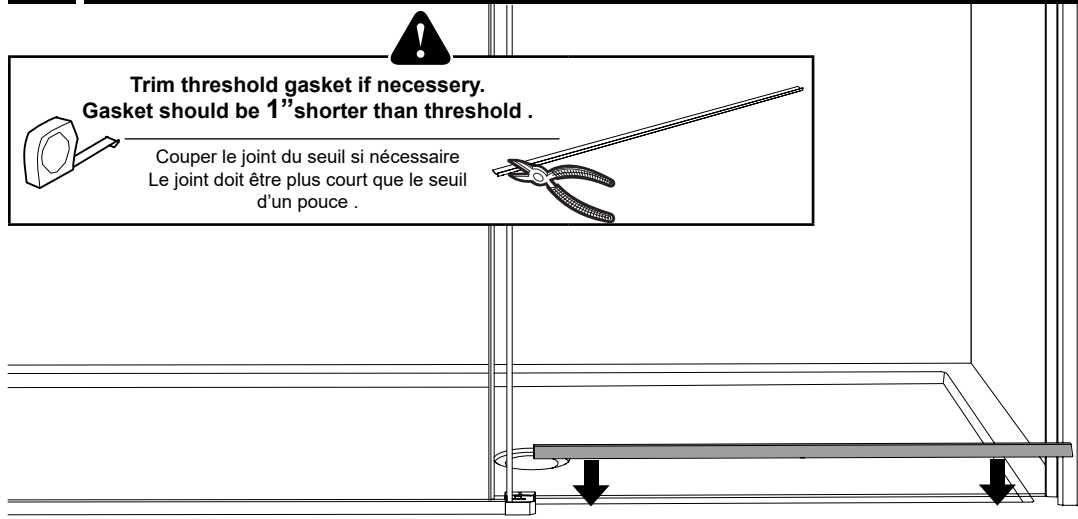
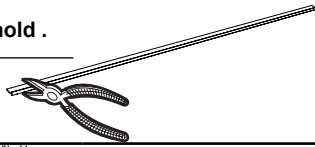
INSTALL THE THRESHOLD / INSTALLER LE SEUIL



Trim threshold gasket if necessary.
Gasket should be 1" shorter than threshold .

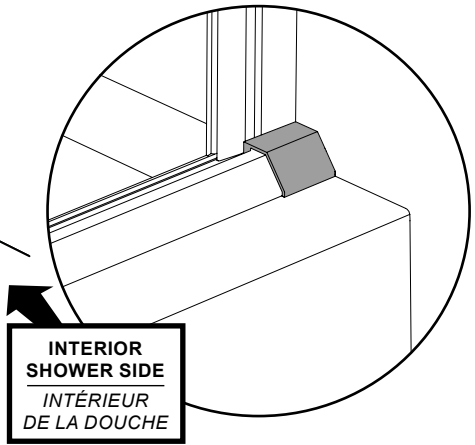
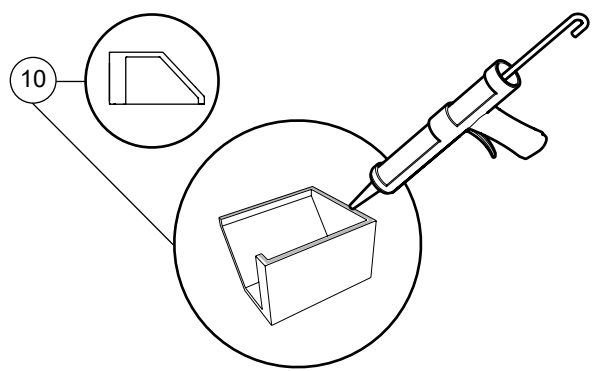
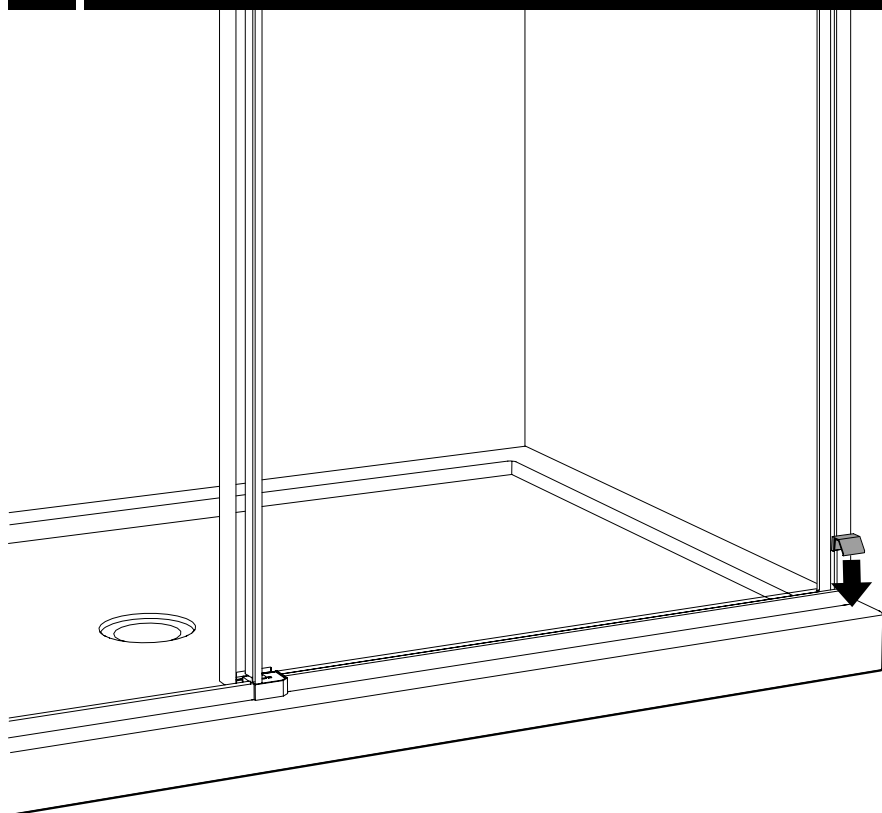


Couper le joint du seuil si nécessaire
Le joint doit être plus court que le seuil
d'un pouce .



42

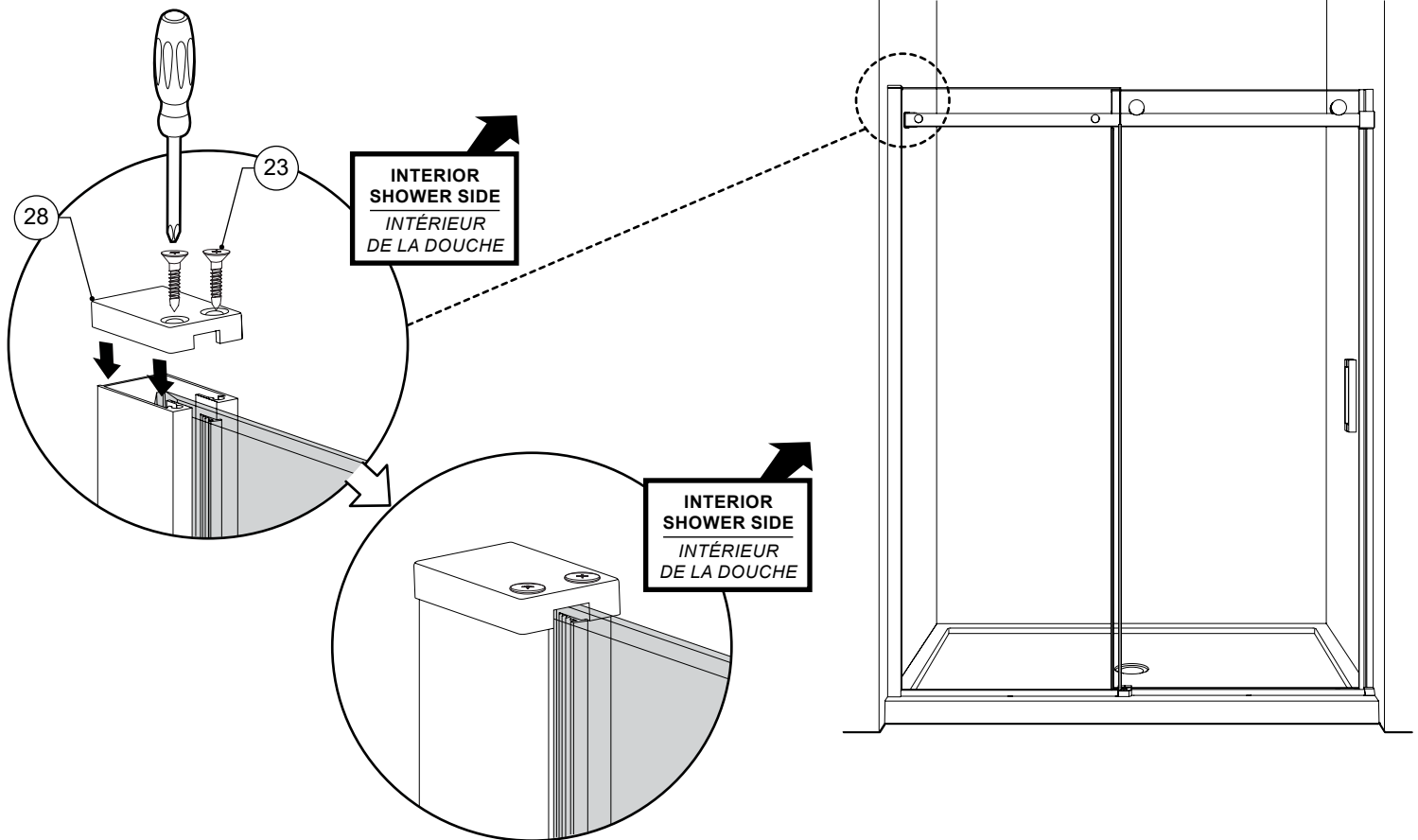
INSTALL THE THRESHOLD ANCHOR / INSTALLER L'ANCRAGE DE SEUIL



INTERIOR
SHOWER SIDE
INTÉRIEUR
DE LA DOUCHE

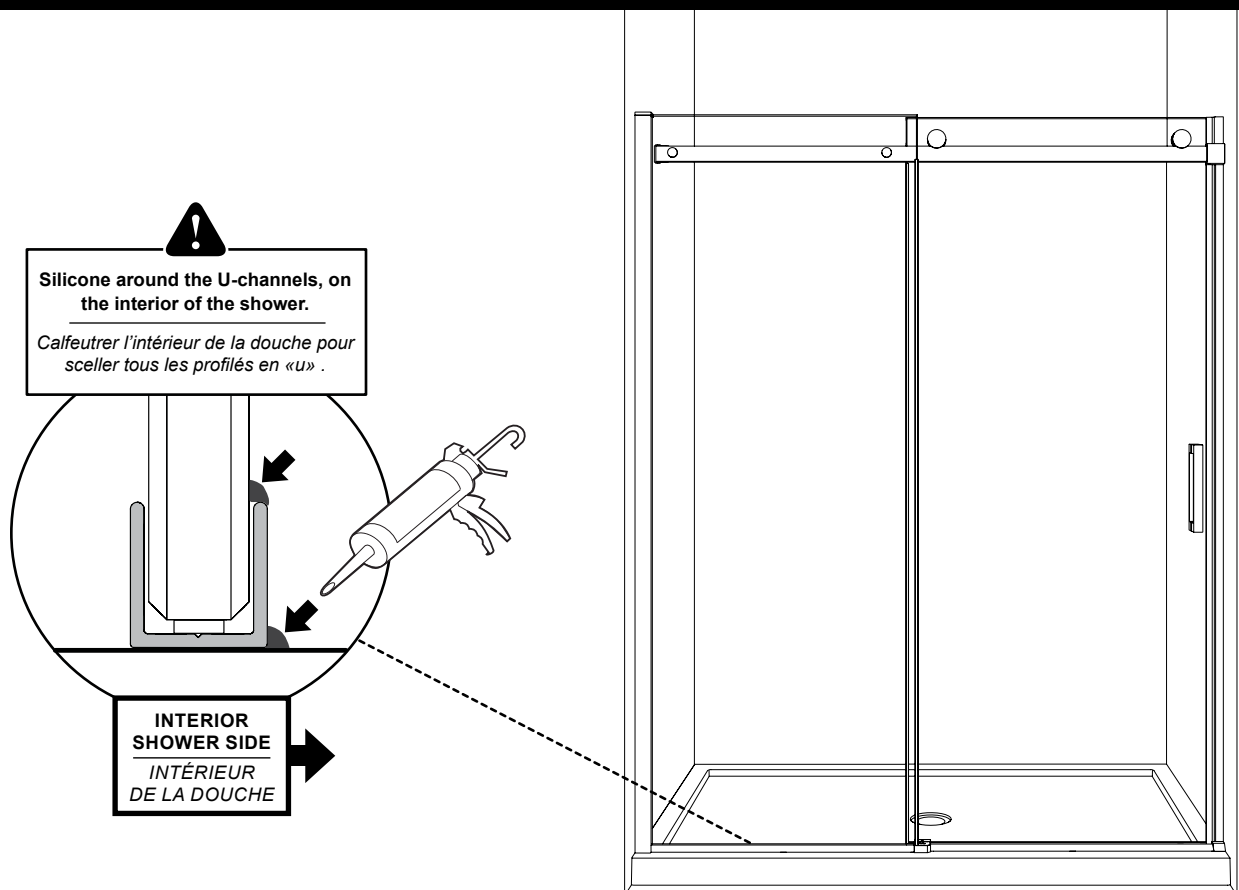
43

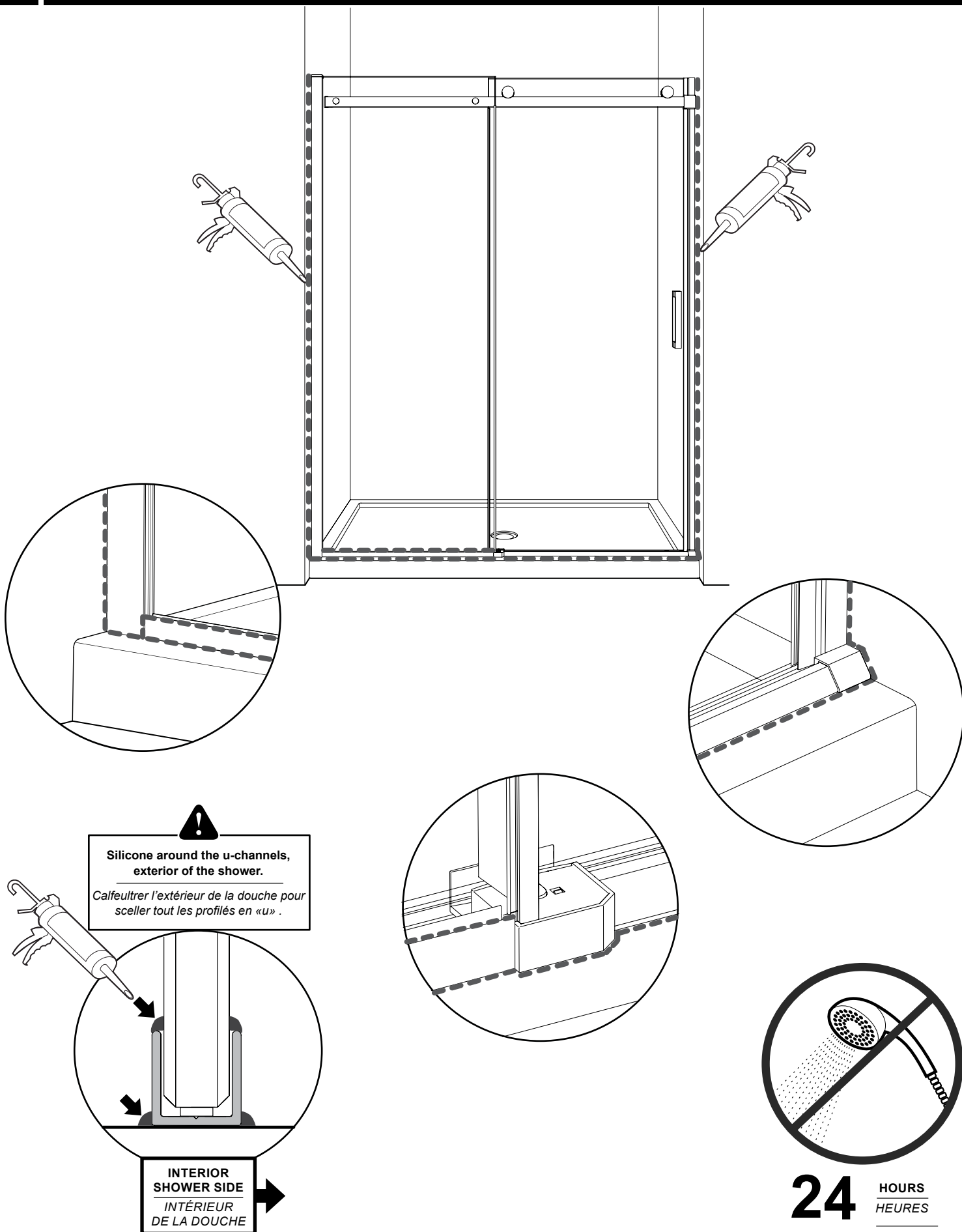
INSTALL THE WALLJAMB CAP ONTO THE WALLJAMBS
INSTALLER LE CAPUCHON DE JAMBAGE SUR LE JAMBAGE



44

SEAL THE INTERIOR OF THE SHOWER UNIT / CALFEUTRER L'INTÉRIEUR DE LA DOUCHE





!
**Silicone around the u-channels,
 exterior of the shower.**
*Calfeutrer l'extérieur de la douche pour
 sceller tout les profilés en «u» .*

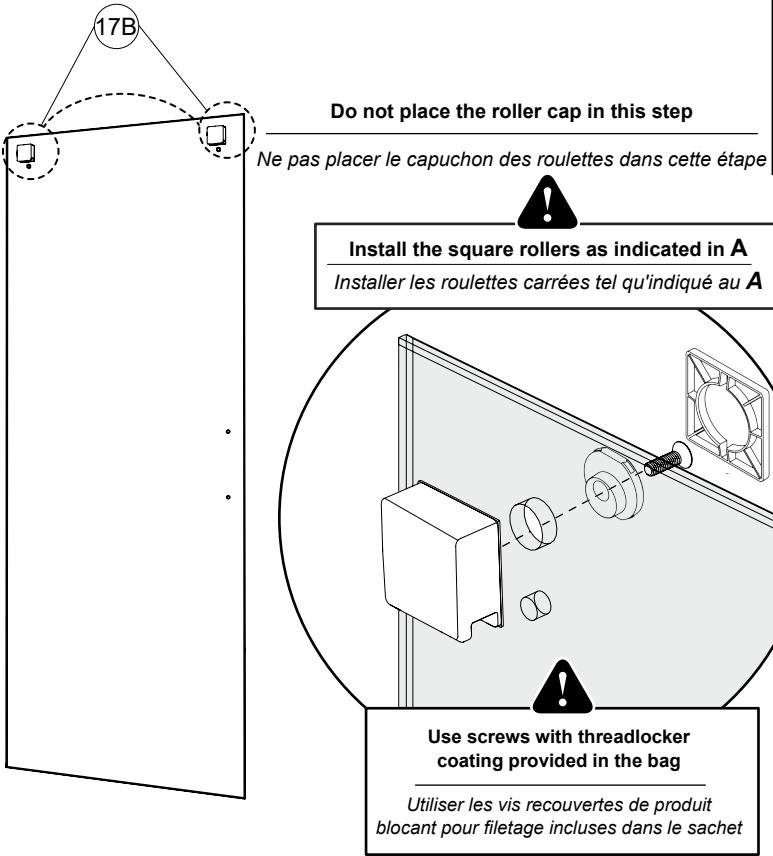
**INTERIOR
 SHOWER SIDE**
**INTÉRIEUR
 DE LA DOUCHE** →



24 HOURS
 HEURES

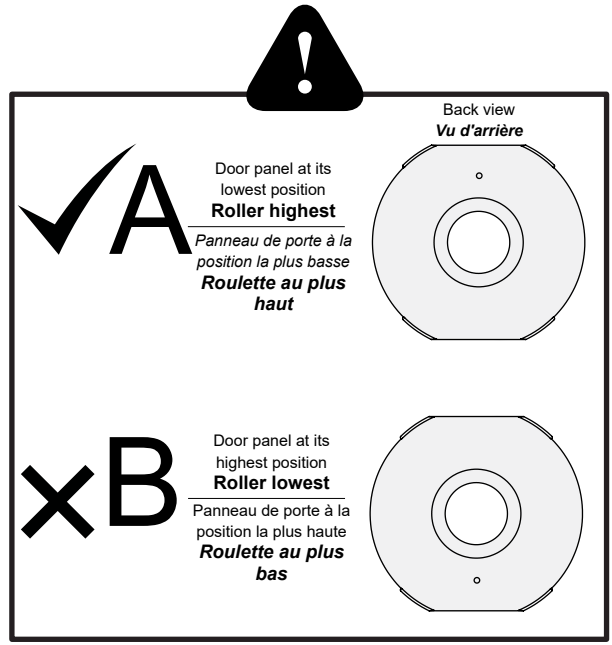
17B INSTALL THE SQUARE ROLLERS / INSTALLER LES ROULETTES CARRÉES

* REFER TO STEP 12 / RÉFÉRER À L'ÉTAPE 12



ATTENTION: To ease the installation on 17B, install the square rollers at the highest position as indicated image A

ATTENTION: Pour faciliter l'installation à l'étape 17B installer les roulettes carrées à la position la plus haute tel qu'indiqué au A



18D INSTALL THE SQUARE FASTENERS / INSTALLER LES FIXATION CARRÉES

* REFER TO STEP 22 / RÉFÉRER À L'ÉTAPE 22

