


Round top tub shield with fixed panel / Écran de baignoire arrondi avec panneau fixe



Model shown / Modèle présenté : VSH24-11-40L

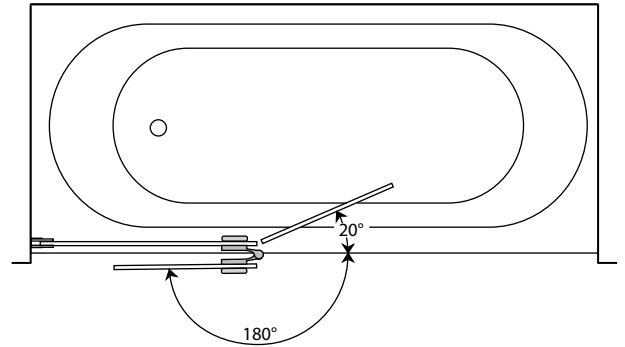
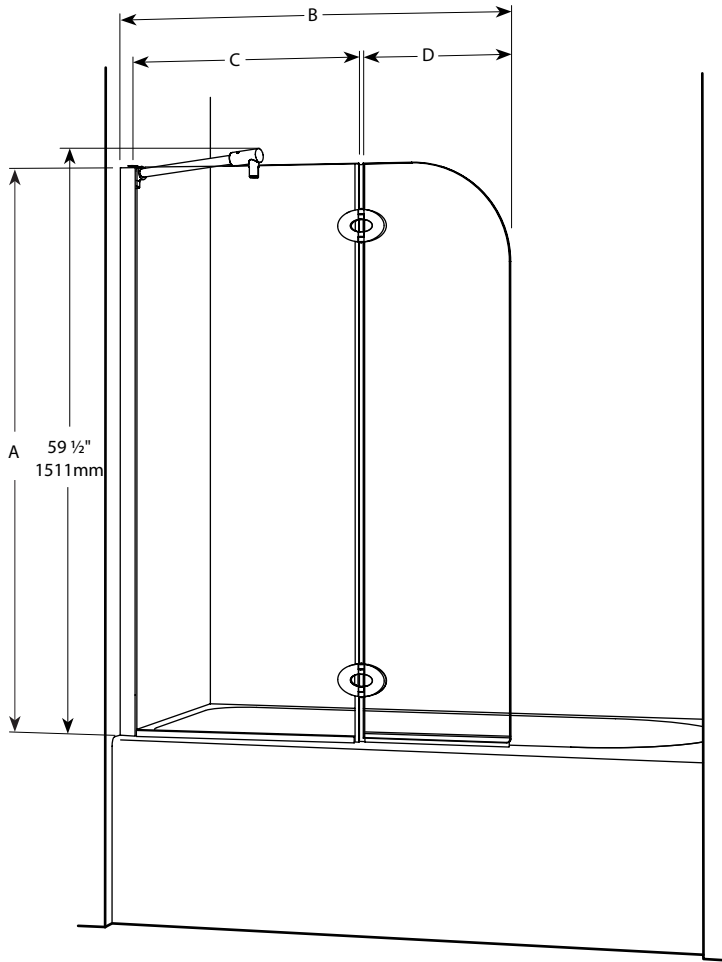
FEATURES / CARACTÉRISTIQUES :

- ◆ European style frameless doors
Portes sans cadre de style européen
- ◆ Available with support bar
Disponible avec barre de support
- ◆ Tempered glass
Verre trempé
- ◆ Glass thickness : 1/4" (6mm)
Épaisseur du verre : 1/4" (6mm)
- ◆ Glass available in clear and mist
Verre clair ou brume
- ◆ Optional Microtek glass surface protection
Option d'appliquer la protection de verre Microtek
- ◆ Choice of hinges
Choix de charnières
- ◆ 10-year limited warranty
Garantie limitée de 10 ans
- ◆ Easy to install (see Instruction Manual)
Facile à installer (Voir le manuel d'instruction)

 **Find a store near you**
Trouvez votre magasin le plus proche

Technical Information / Information technique

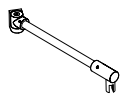
Project / Projet : Contact : Date : Tel / Tél :	Products and specifications are subject to change without notice. Please contact our sale office for any further enquiry. <i>Les produits et les caractéristiques peuvent être modifiés sans préavis. Pour toute demande de renseignements, veuillez communiquer avec notre service à la clientèle.</i>	Glass Options / Verre 40 : Clear / Clair 80 : Mist / Brume	Finish Options / Fini 11 : Chrome / Chrome 25 : Brushed Nickel / Nickel brossé



Model Modèle	Height (A) Hauteur (A)	Adjustment (B) Ajustement (B)	Fixed panel (adjustment) (C) Panneaux fixe (ajustement) (C)	Door panel (D) Panneaux de porte (D)	Glass Verre	Base
VSH24	58" 1473 mm	40 7/16" to/à 41 1/16" 1027mm to/à 1043mm	24" (25 1/4" to/à 25 7/8") 609mm (641mm to/à 657mm)	15" 381 mm	1/4" (6 mm) 40 1/4" (6 mm) 80	N/A

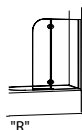
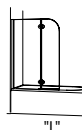
Options

Support bar / Barre de support



Height becomes 59 1/2"
Hauteur devient 59 1/2"

Insert Code L or R / Insérer le code L ou R



Insert Code M, Q, T or R / Insérer le code M, Q, T ou R

