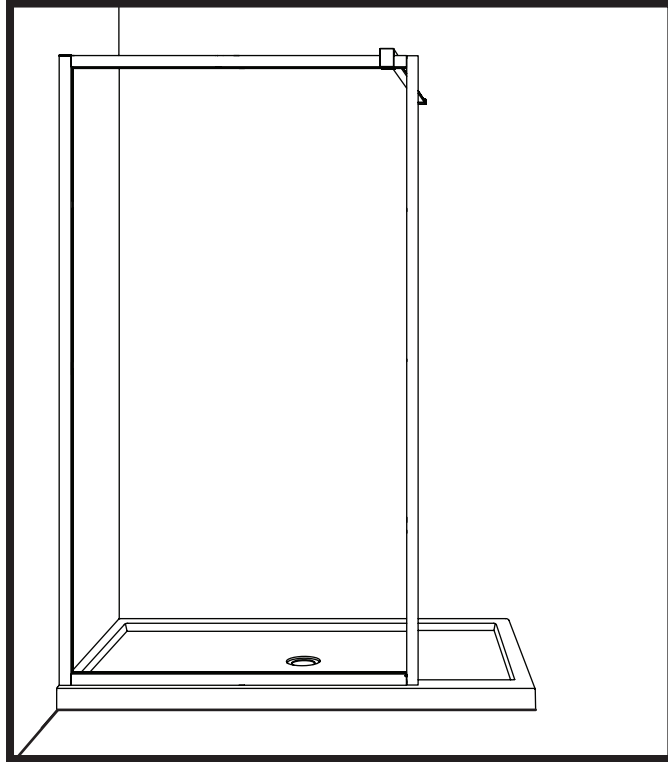
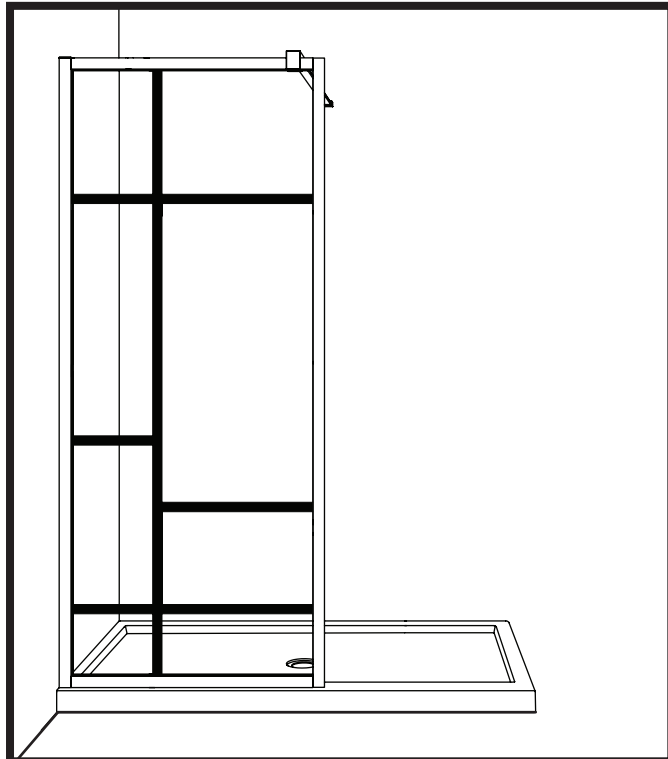


# CAEL03



Shower enclosure / Porte de douche



Shower enclosure / Porte de douche

Please keep this manual and product code number for future reference and for ordering replacement parts if necessary.

*Veillez conserver ce manuel et le code de produit pour des références futures, et au besoin, la commande de pièces de rechange.*

#### GENERAL INSTRUCTIONS

- Read this manual carefully and completely before proceeding.
- It is recommended that you wear safety glasses at all times during the installation.

En

#### INSTALLATION OVER CERAMIC TILES

- If your shower door is to be installed over ceramic tiles, the tiles should lay completely under the wall jamb.
- Silicone should be used to seal the gap where the ceramic tiles meet the fixed panel.

#### NOTICE

- Caulking: no sealant is required inside the shower, unless otherwise stated.
- Some models are equipped with clear sealing gaskets.

#### CARE FOR YOUR SHOWER DOOR

- Never use scouring powder pads or sharp instruments on metal pieces or glass panels. An occasional wiping down with a mild soap diluted in water is all that is needed to keep the panels and aluminum parts looking new.
- We recommend wiping the glass panels with a squeegee after each use.

#### INSTRUCTIONS GÉNÉRALES

- Lire attentivement et complètement le manuel d'installation avant de procéder.
- Il est recommandé de porter des lunettes de sécurité en tout temps lors de l'installation.

Fr

#### INSTALLATION SUR LES TUILES EN CÉRAMIQUE

- Si votre porte de douche doit être installée sur une bordure en céramique, le jambage doit reposer complètement sur cette dernière.
- Le calfeutrage doit être appliqué sur le côté extérieur de la douche où le panneau fixe rencontre la bordure en céramique.

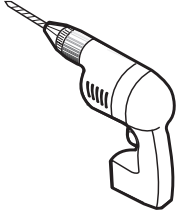
#### NOTE

- Calfeutrage: aucun scellant n'est nécessaire à l'intérieur de la douche.
- Certains modèles sont dotés de joints d'étanchéité clairs.

#### L'ENTRETIEN DE VOTRE DOUCHE

- Ne jamais utiliser de poudre ou de tampon à récurer, ni d'instrument tranchant sur les parties en métal ou en verre. De temps à autre, il suffit de nettoyer la porte avec une solution d'eau et un détergent doux pour conserver l'aspect neuf des panneaux de verre et du cadre en aluminium.
- Nous recommandons de passer une raclette de douche sur les panneaux de verre après chaque utilisation.

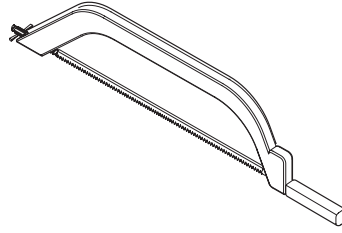
**TOOLS REQUIRED  
OUTILS REQUIS**



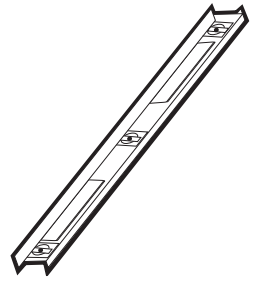
**DRILL**  
*PERCEUSE*



**1/4" & 1/8" DRILL BITS**  
*MÈCHE 1/4" & 1/8"*



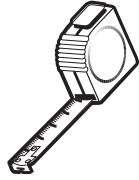
**HACKSAW**  
*SCIE À MÉTAUX*



**LEVEL**  
*NIVEAU*



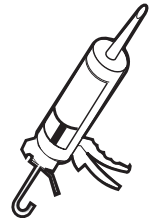
**PENCIL**  
*CRAYON*



**TAPE MEASURE**  
*RUBAN À MESURER*



**SCREWDRIVER**  
*TOURNEVIS*

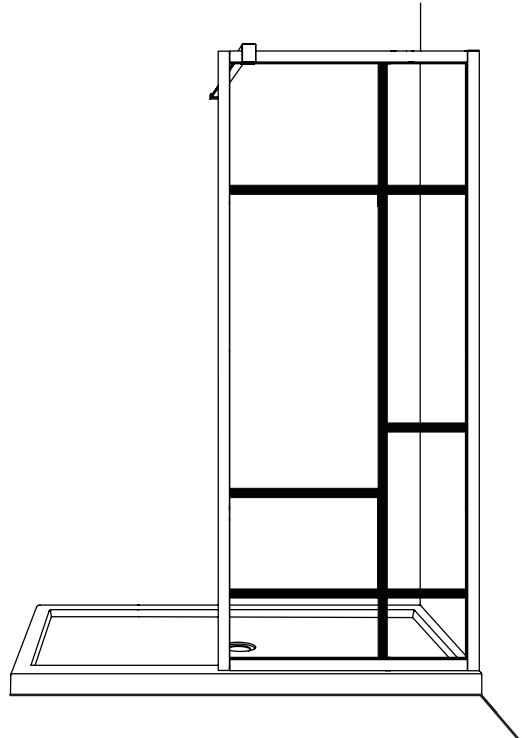
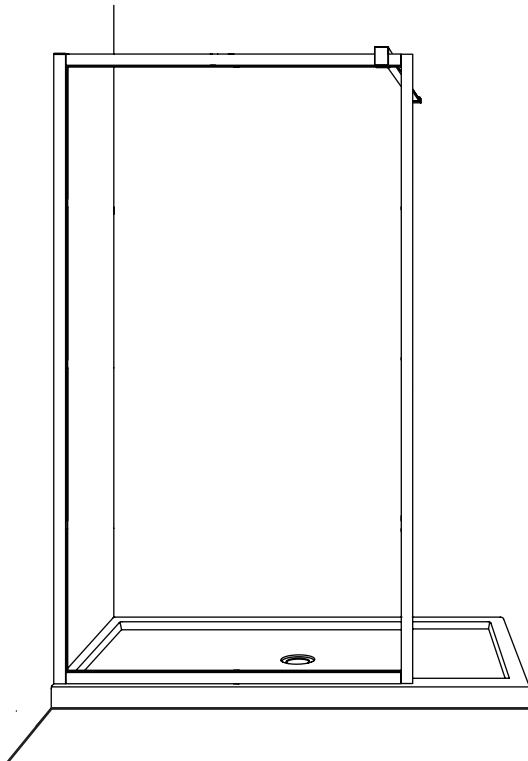


**SILICONE**  
*SCCELLANT*

**\* Use a 1/4" drill bit for ceramic when drilling into ceramic tiles**  
*\* Utiliser une mèche à céramique de 1/4" lors du perçage des tuiles en céramique.*

**POSSIBLE CONFIGURATIONS  
CONFIGURATIONS POSSIBLES**

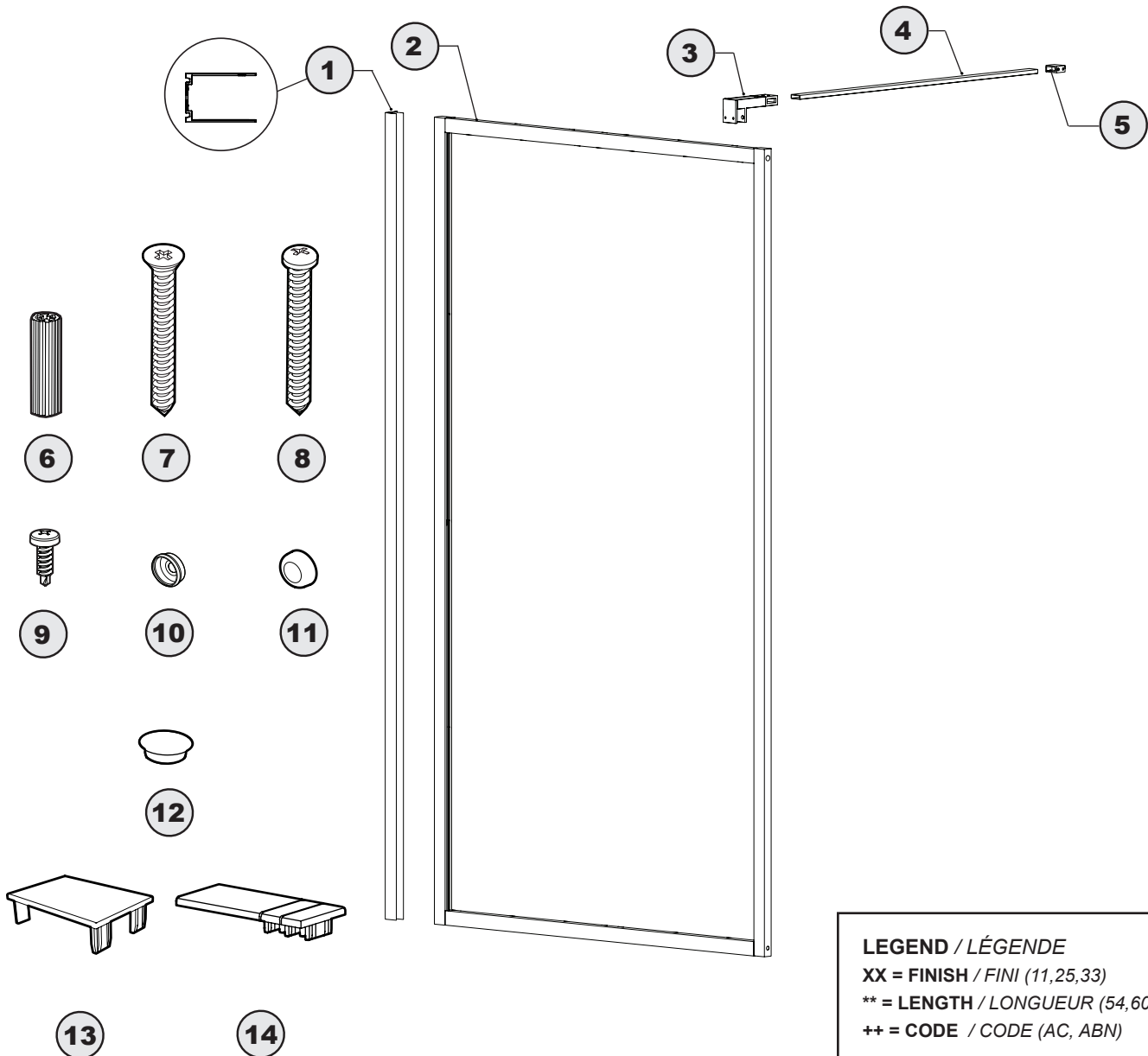
\*



**\* This configuration is illustrated in this manual.**

*\* Cette configuration est illustrée dans ce manuel.*

**PARTS AND HARDWARE LISTING**  
**LISTE DES PIÈCES ET QUINCAILLERIE**



**LEGEND / LÉGENDE**

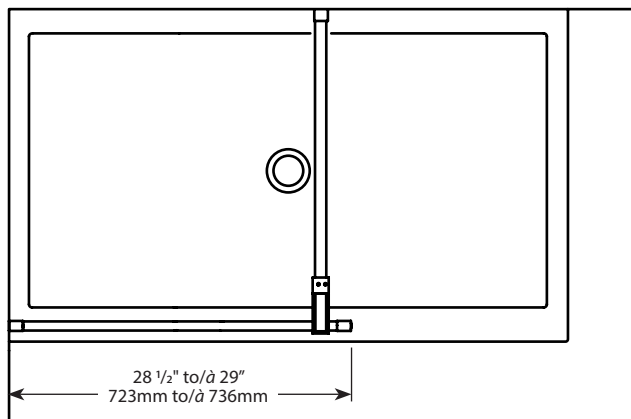
**XX = FINISH / FINI (11,25,33)**

**\*\* = LENGTH / LONGUEUR (54,60,79,86,ETC)**

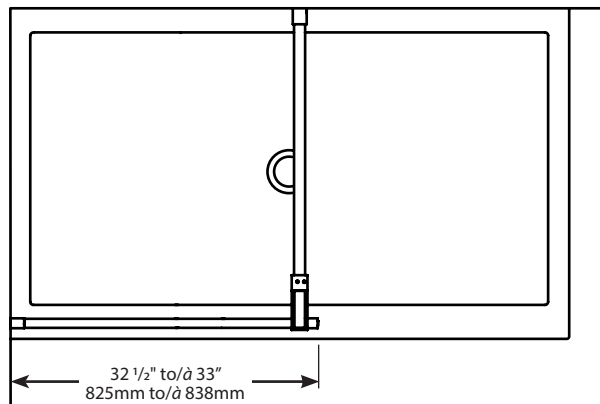
**++ = CODE / CODE (AC, ABN)**

ITEM	FLEURCO CODE	PARTS AND HARDWARE / PIÈCES ET QUINCAILLERIE	QTY
1	ELE-WJAMB-XX-79	WALL JAMB / JAMBAGE	1
2		FIXED PANEL / PANNEAU FIXE	1
3	LAV-BRACKET-S-XX	GLASS MOUNT BRACKET / SUPPORT DE VERRE	1
4	LAVBAR-XX-70	SUPPORT BAR / BARRE DE SUPPORT	1
5	LAVBRACKET-33 / PJ-BRACKET-XX	WALL MOUNT BRACKET / SUPPORT MURAL	1
6		WALL PLUG / CHEVILLE	4
7		FLAT HEAD SCREW / VIS À TÊTE PLATE	1
8		PAN HEAD SCREW / VIS À TÊTE CYLINDRIQUE	3
9		PAN SELF-DRILLING SCREW / VIS PAN AUTO-PERÇANTE	3
10		BACK SCREW CAP / L'ARRIÈRE DU CAPUCHON COUVRE-VIS	3
11		SCREW CAP / CAPUCHON COUVRE-VIS	3
12		SCREW CAP / CAPUCHON COUVRE-VIS	2
13	LA-RP-CAP-XX / LA-RP-CAP-XX	FRAME CAP / CAPUCHON DU CADRE	2
14	ELE-WJCAP-XX	WALL JAMB CAP / CAPUCHON DU JAMBAGE	1

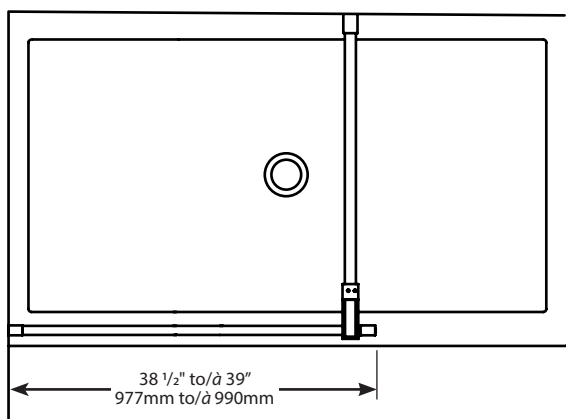
ELEV28-XX-40-79  
CARV28-33-43-79



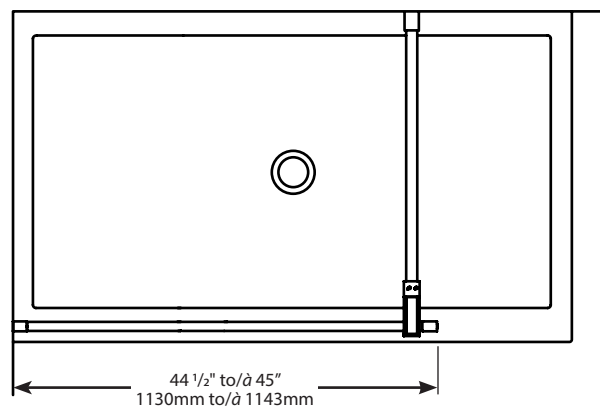
ELEV32-XX-40-79  
CARV32-33-43-79



ELEV38-XX-40-79

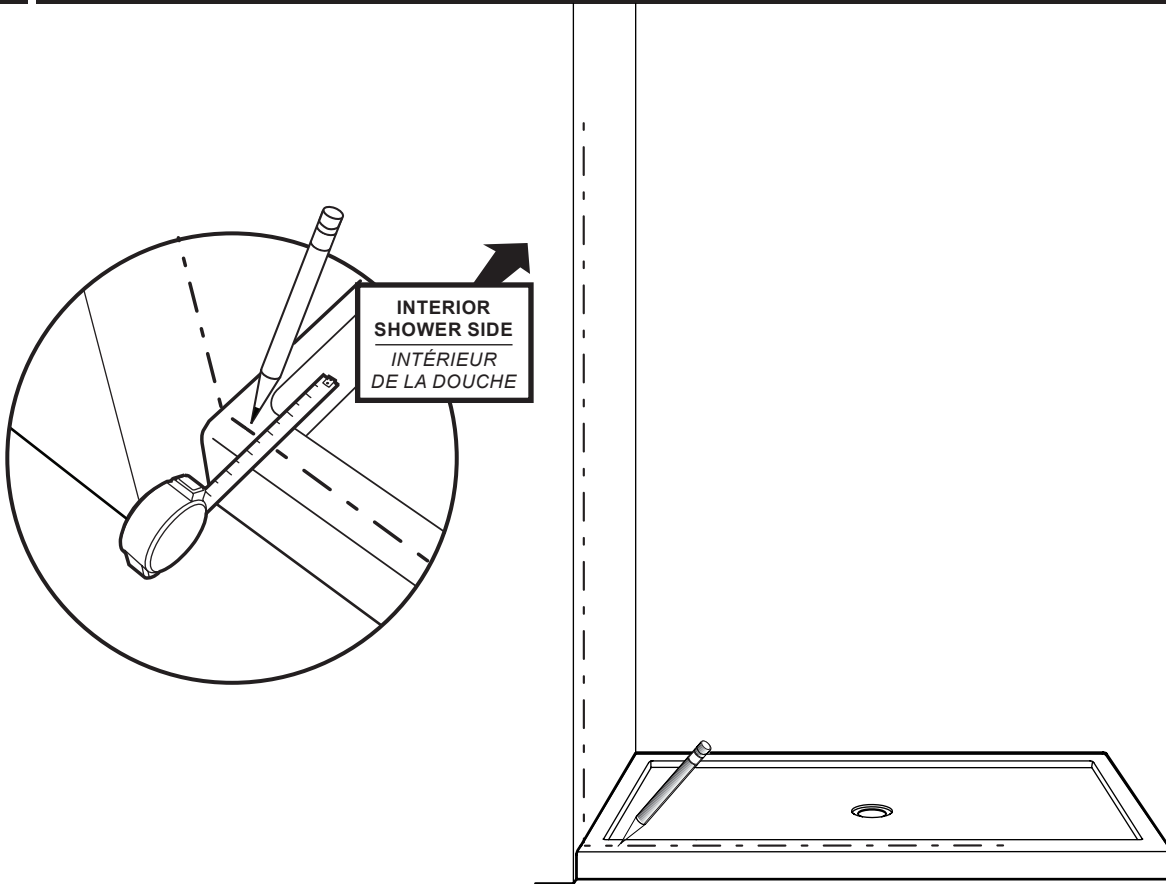


ELEV44-XX-40-79



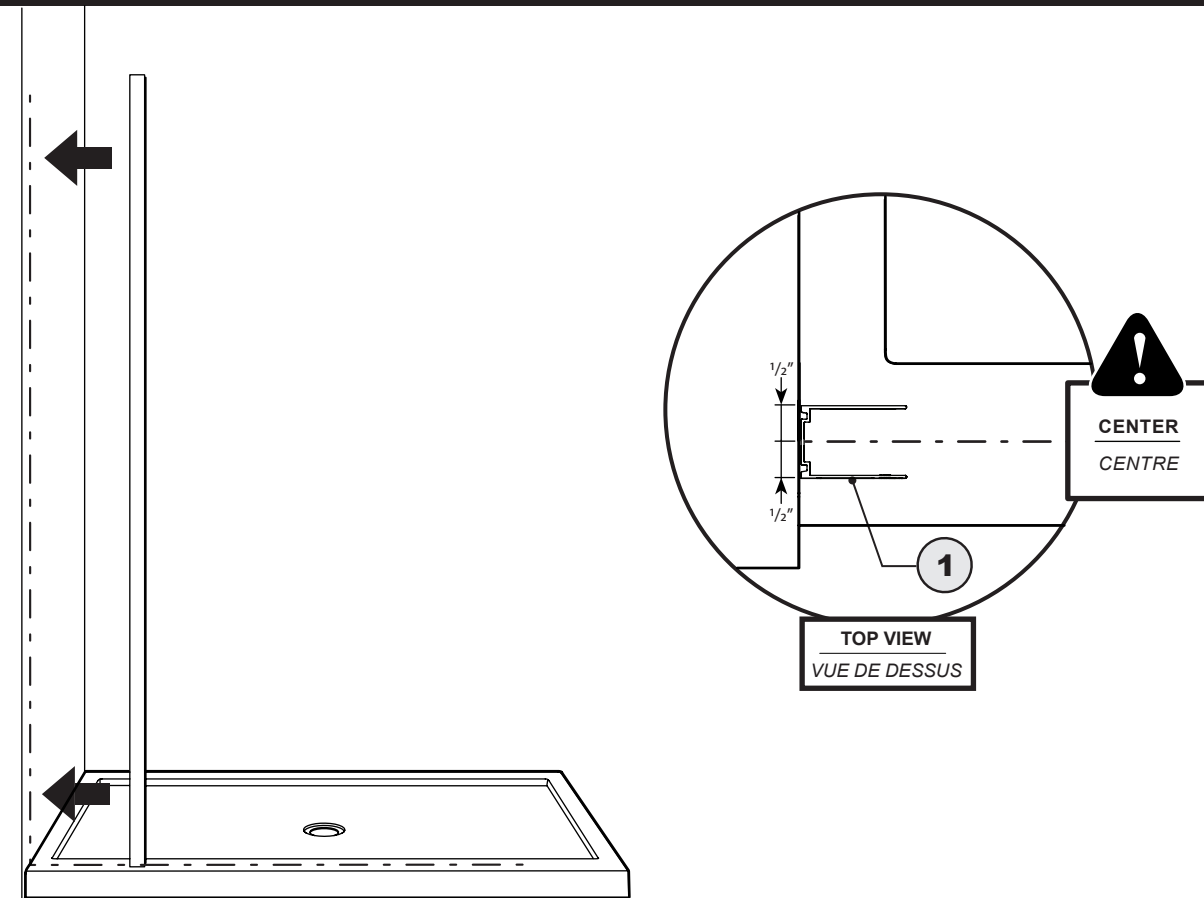
1

MARK THE CENTER LINE / MARQUER LA LIGNE DU CENTRE



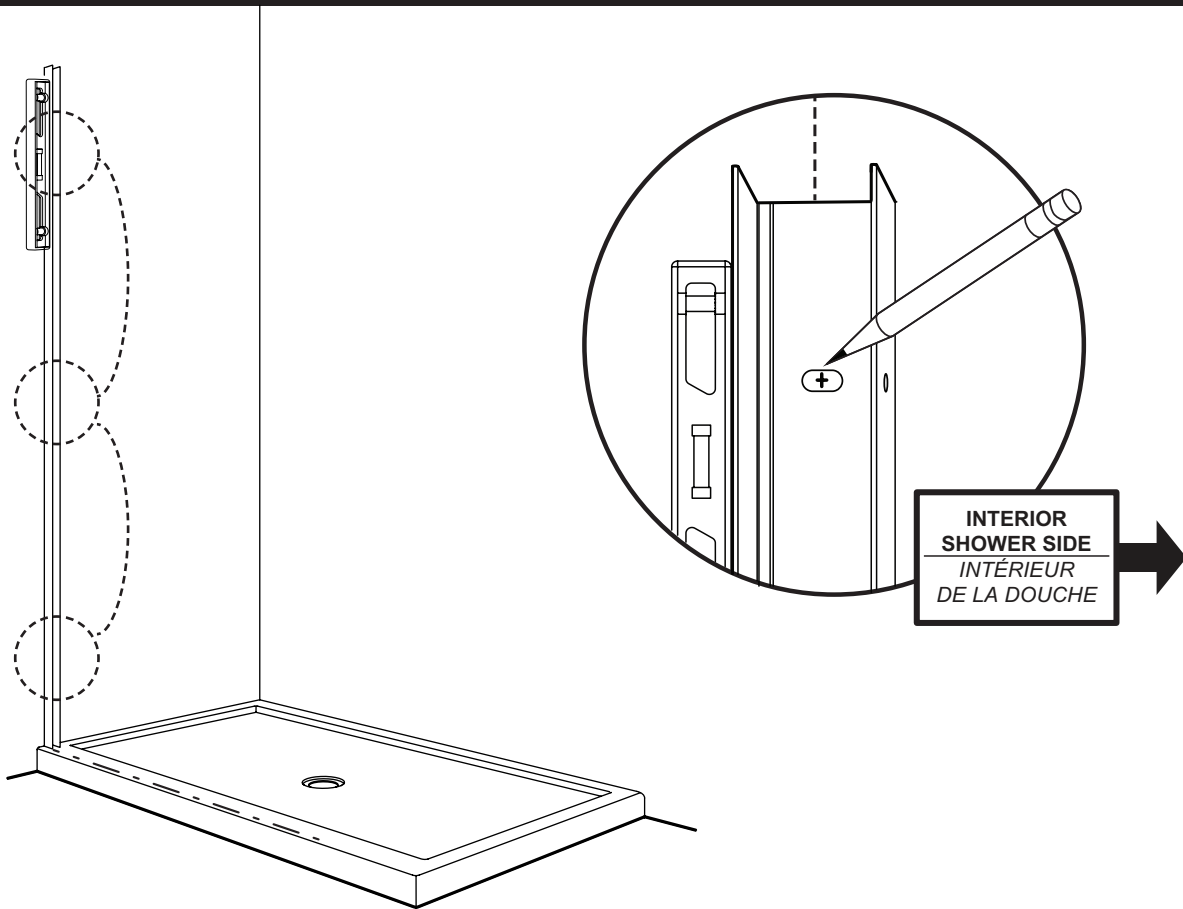
2

PLACE THE CENTER OF THE WALL JAMB ON THE CENTER LINE  
PLACER LE CENTRE DU JAMBAGE SUR LA LIGNE DU CENTRE



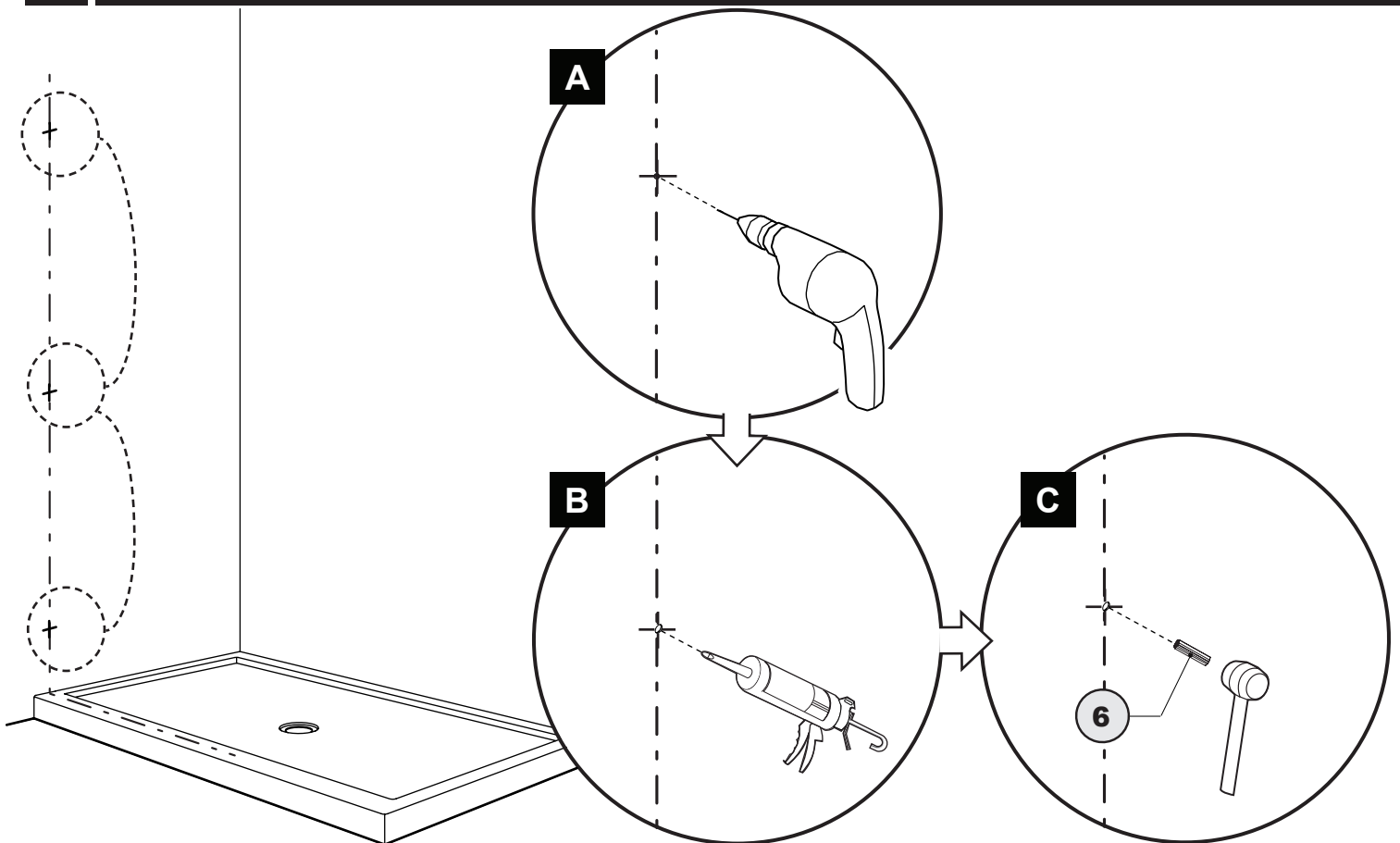
3

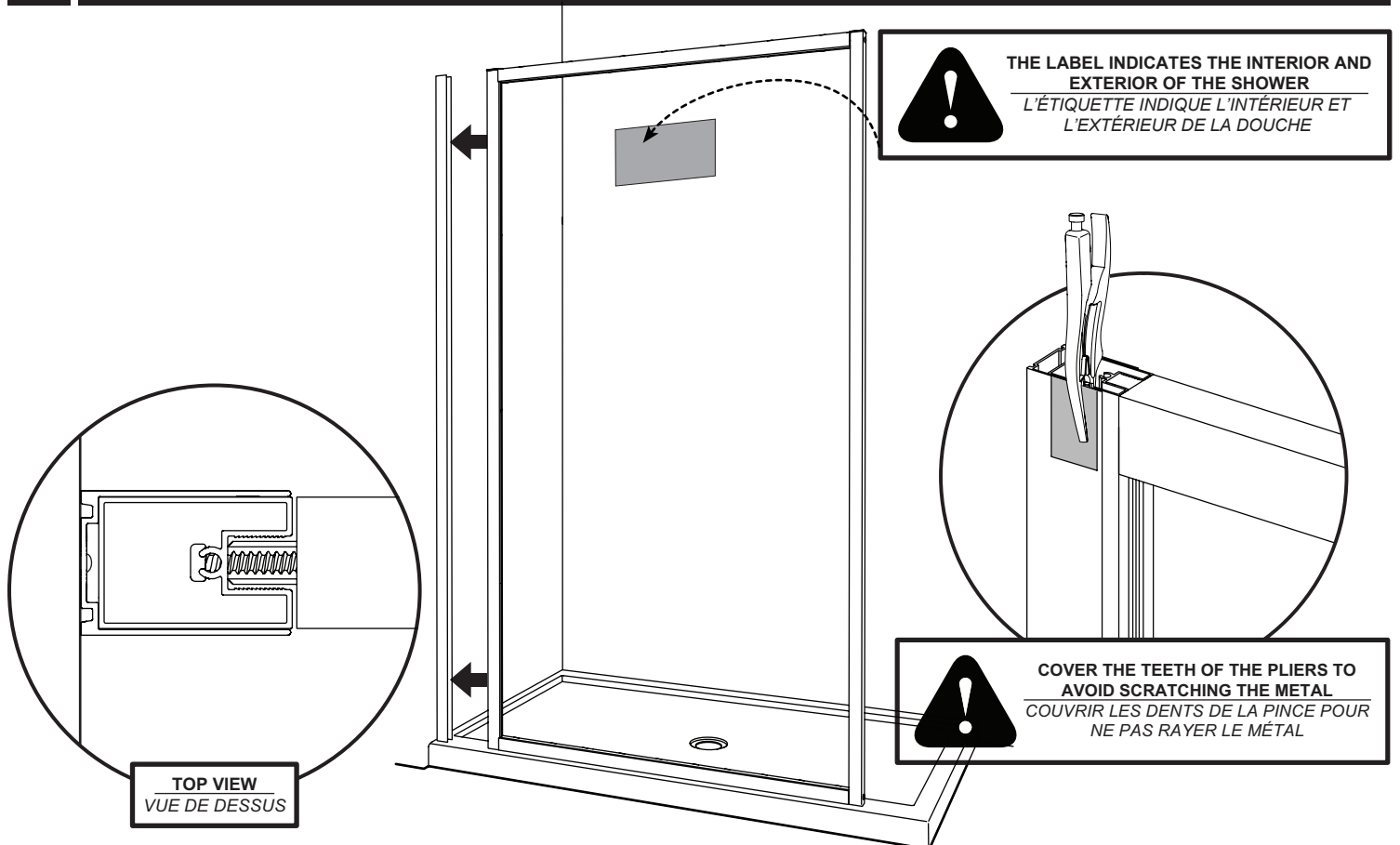
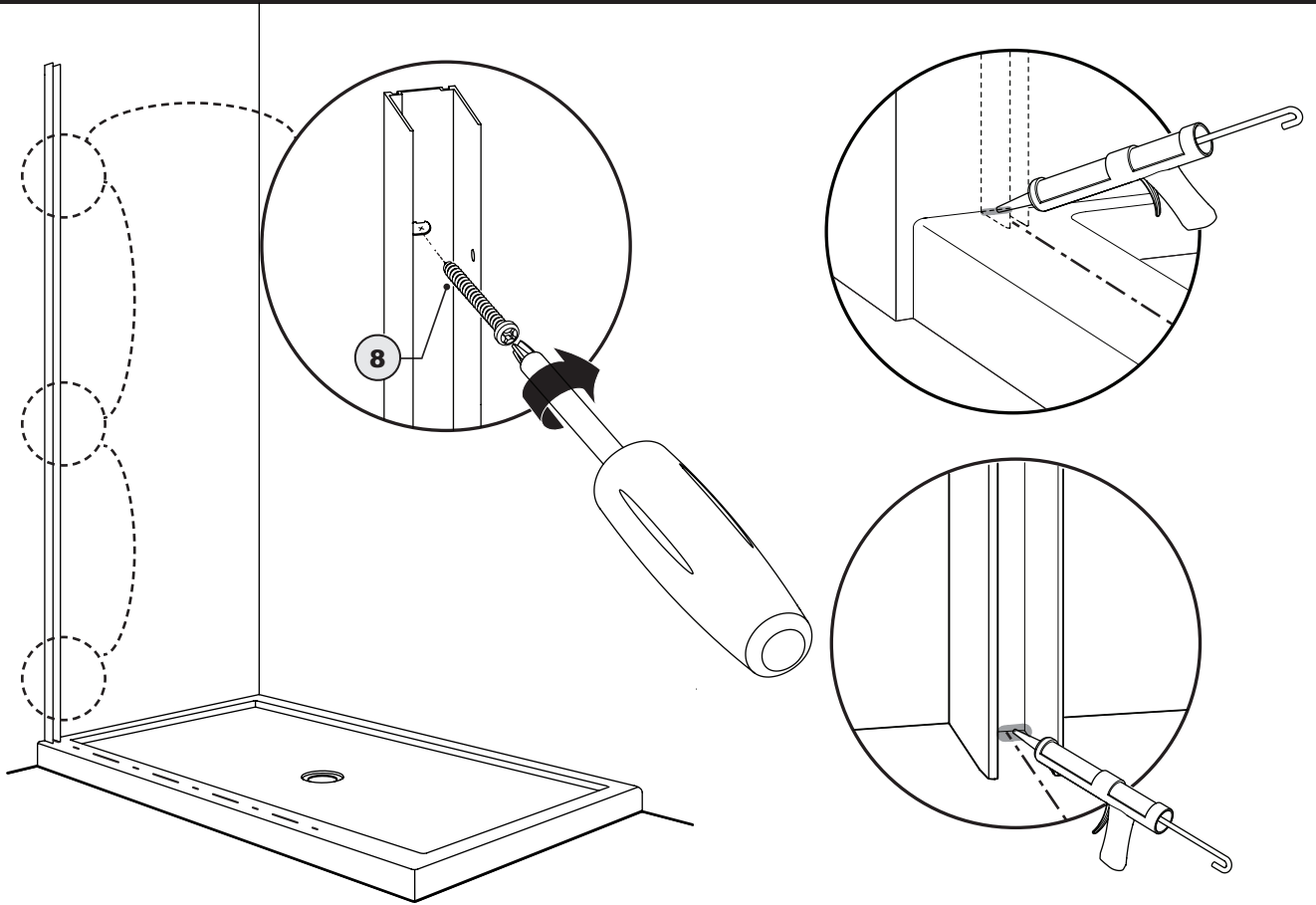
LEVEL AND MARK THE DRILLING LOCATION / NIVELER ET MARQUER LES POINTS DE PERÇAGE



4

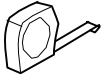
DRILL, SILICONE AND INSERT THE WALL PLUGS / PERCER, SILICONER ET INSÉRER LES CHEVILLES





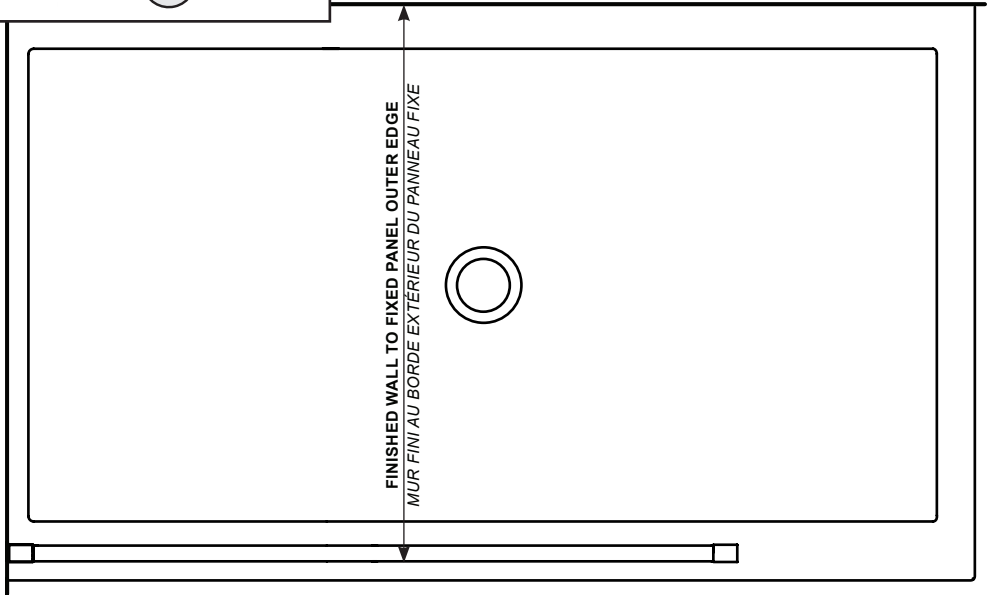
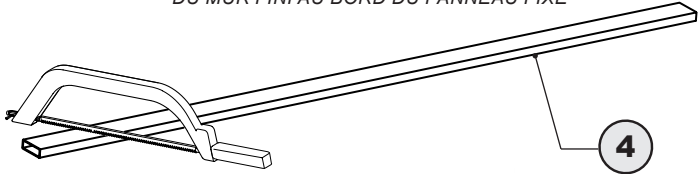
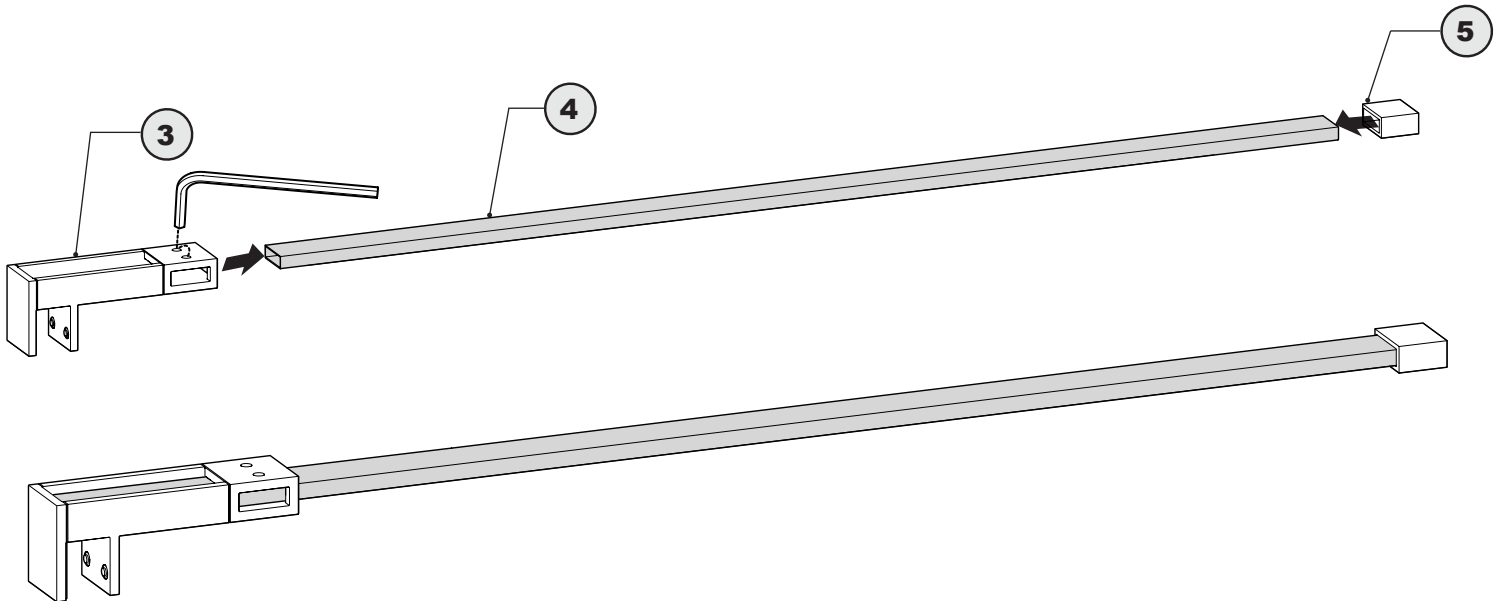


## FORMULA / FORMULE



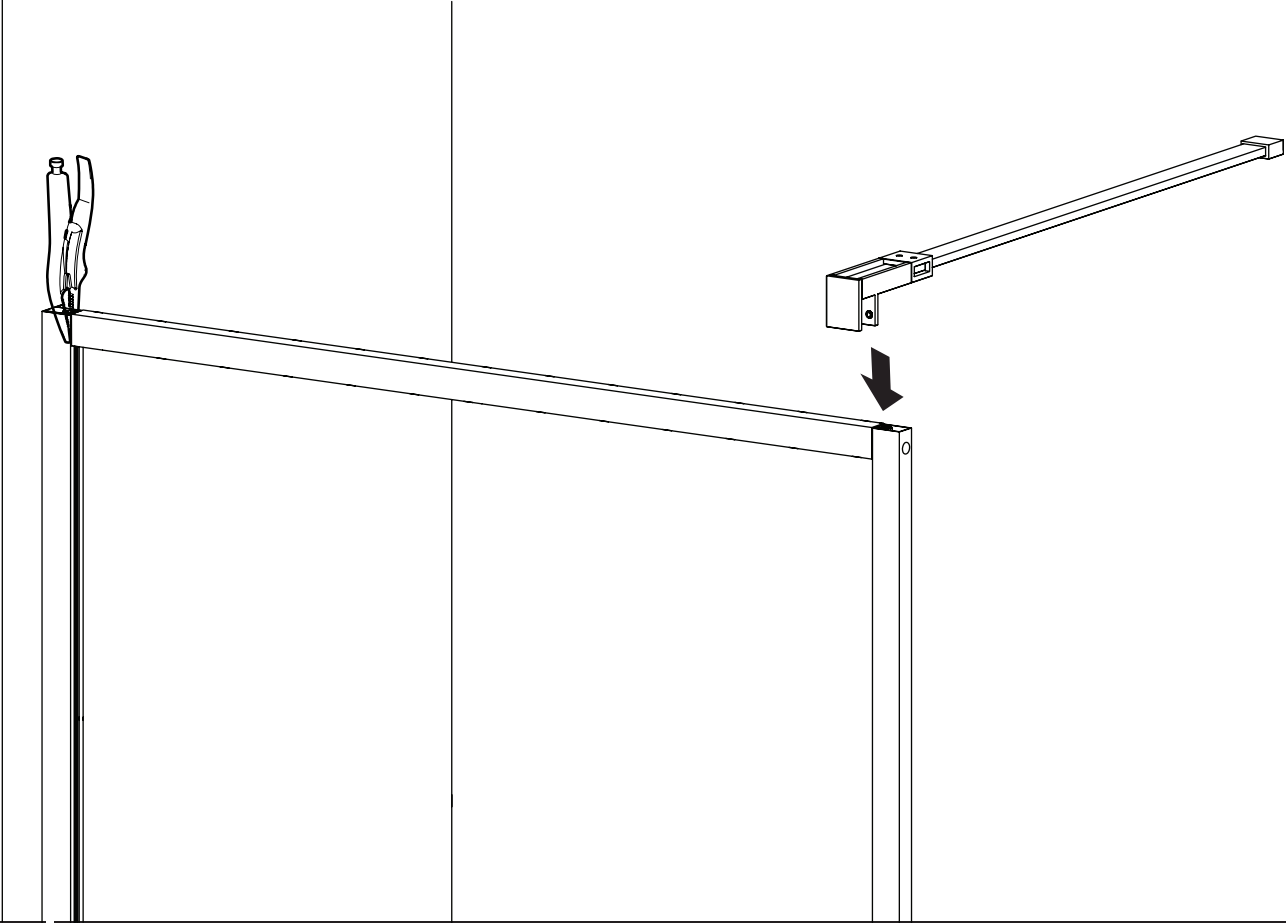
BAR LENGTH = SUBTRACT 5/8" FROM THE MEASUREMENT OF THE FINISHED WALL TO FIXED PANEL EDGE .

LONGUEUR DE LA BARRE = SOUSTRAIRE 5/8" DE LA MESURE DU MUR FINI AU BORD DU PANNEAU FIXE

ASSEMBLE THE SUPPORT BAR AS ILLUSTRATED  
ASSEMBLER LA BARRE DE SUPPORT TELLE QU'ILLUSTRÉE

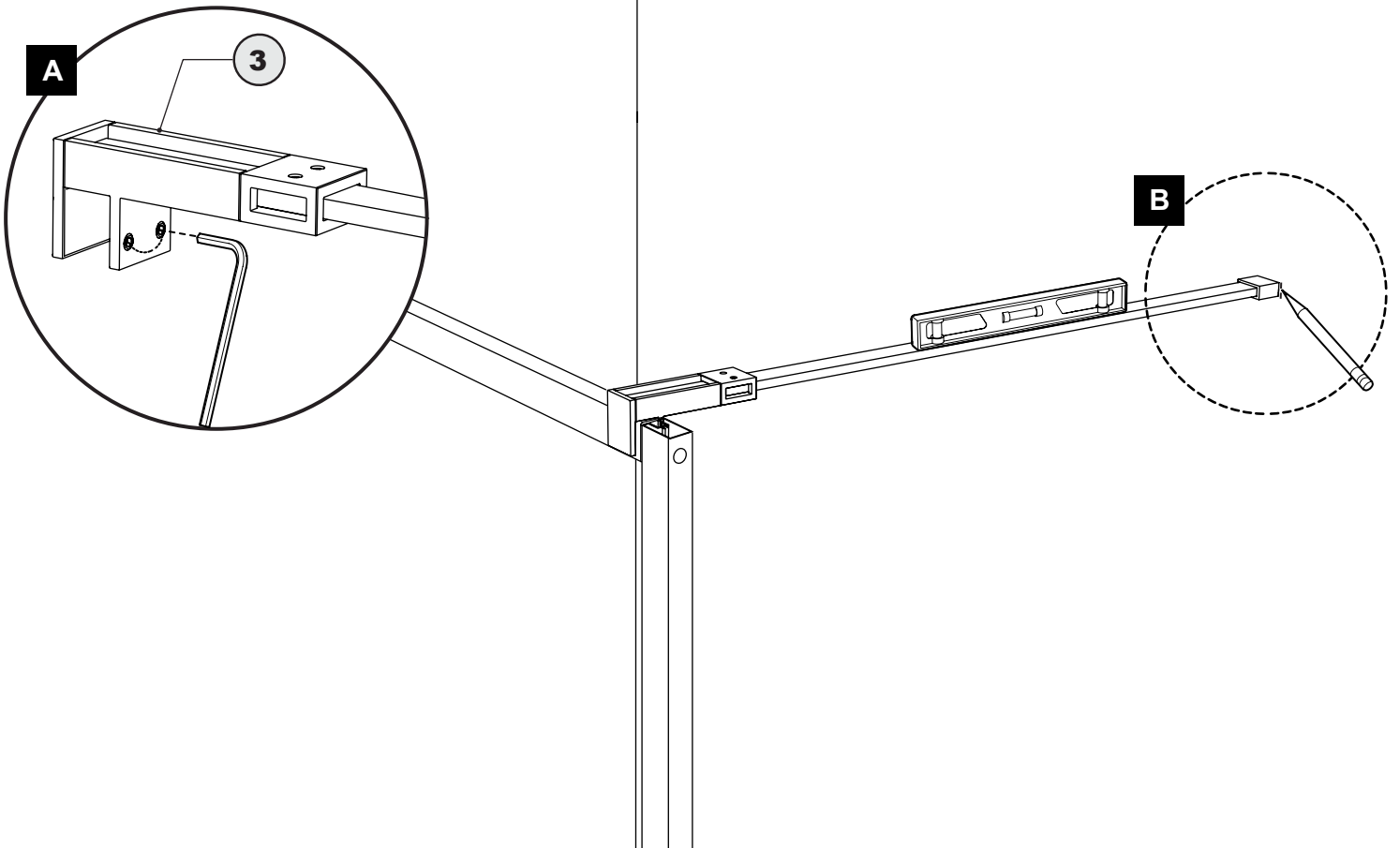
9

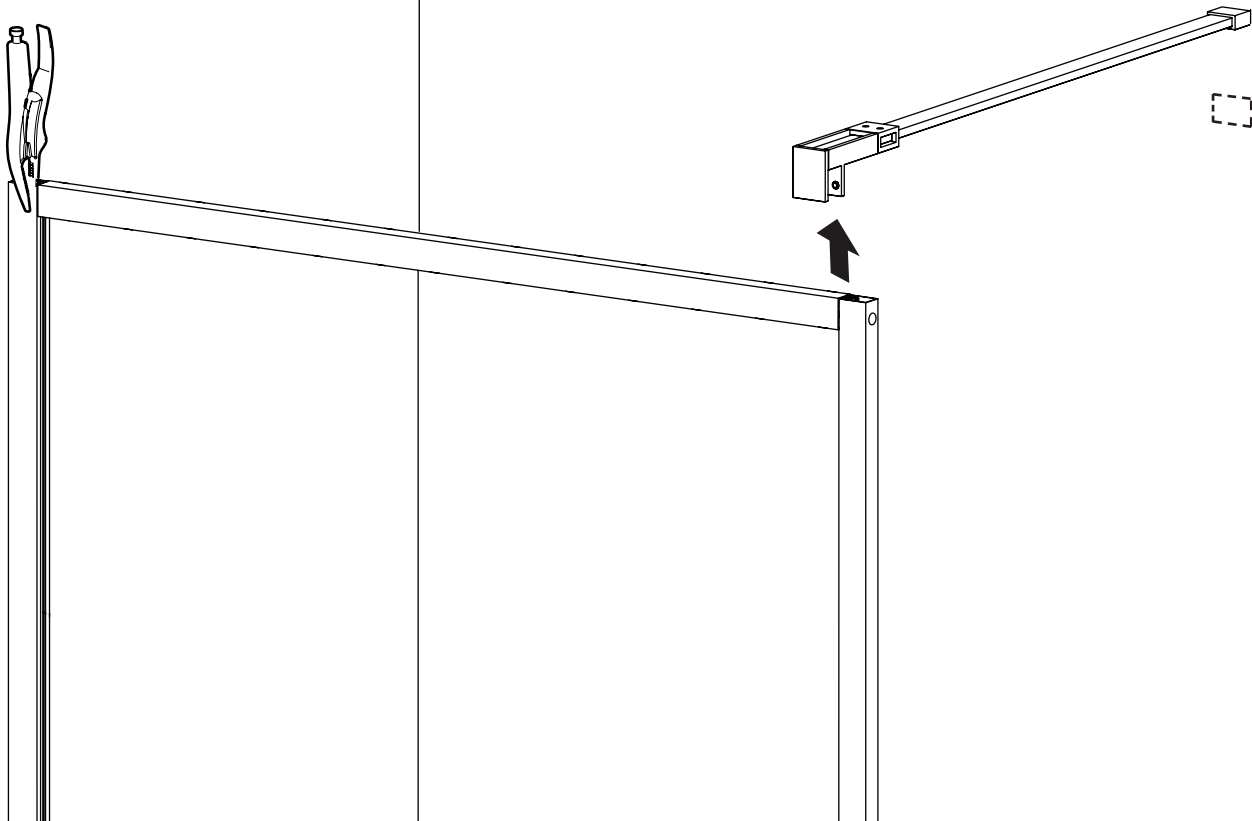
PLACE THE SUPPORT BAR ONTO THE FIXED PANEL  
PLACER LA BARRE DE SUPPORT SUR LE PANNEAU FIXE



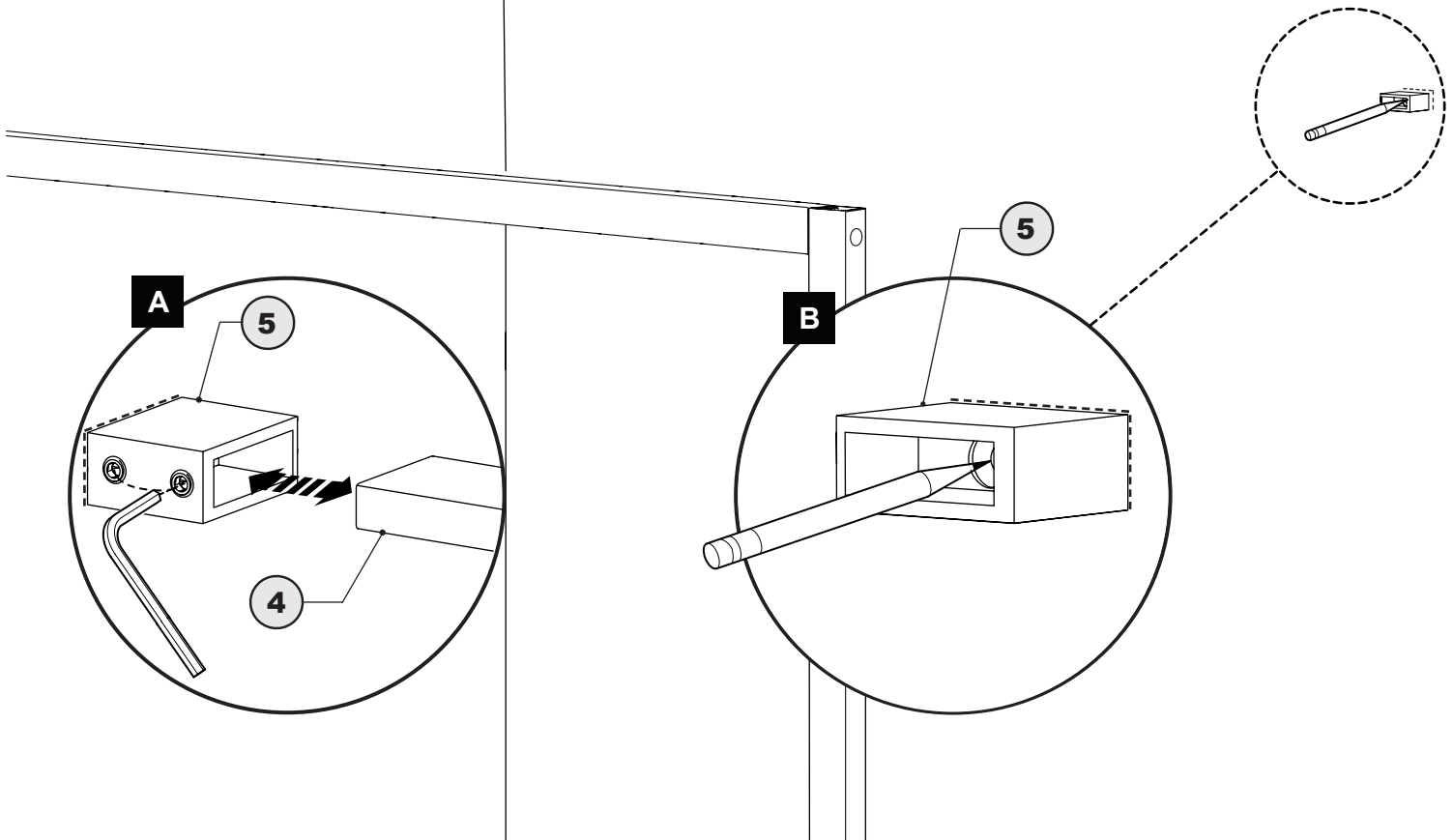
10

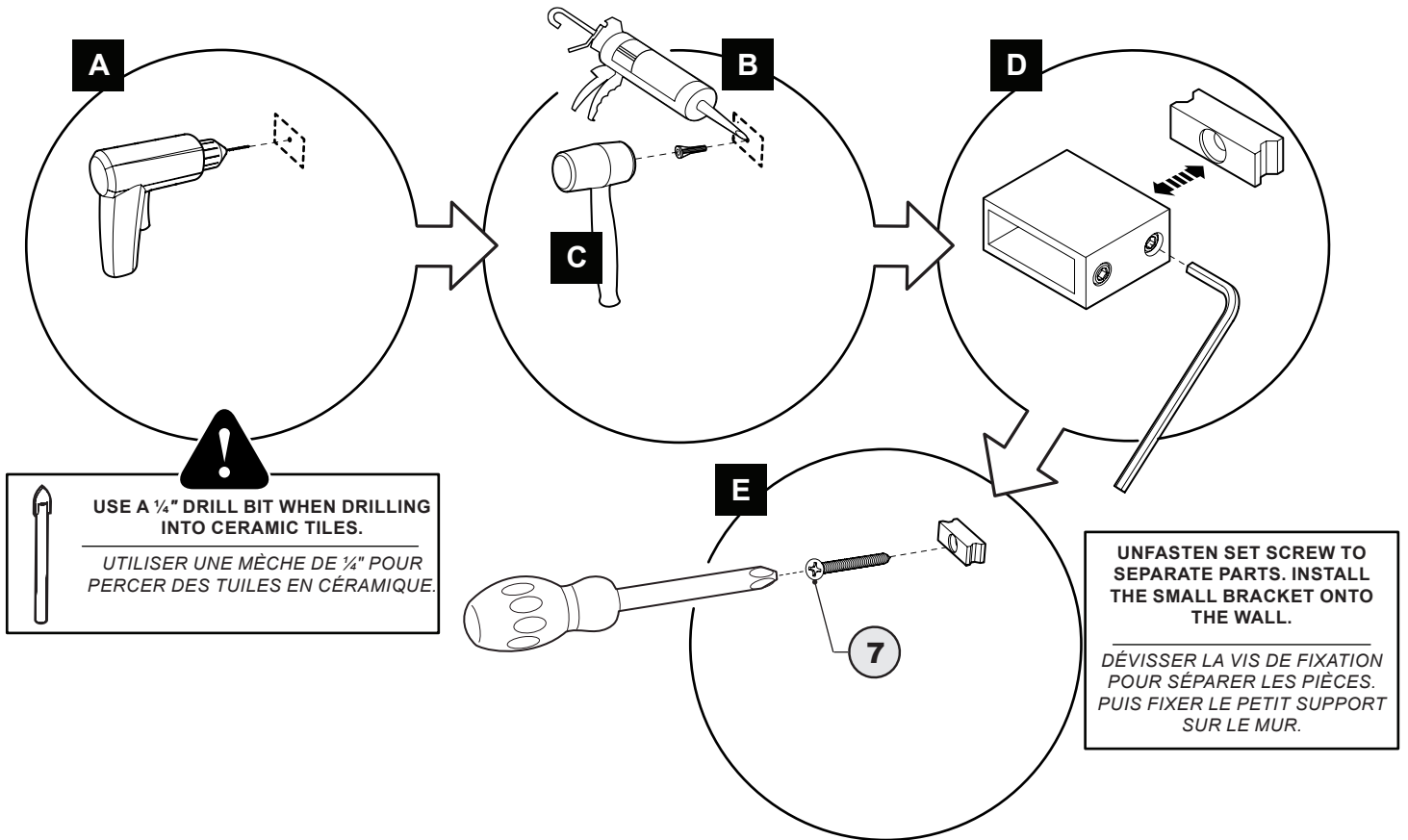
MARK THE SUPPORT BRACKET POSITION ON THE WALL  
MARQUER LA POSITION DU SUPPORT SUR LE MUR





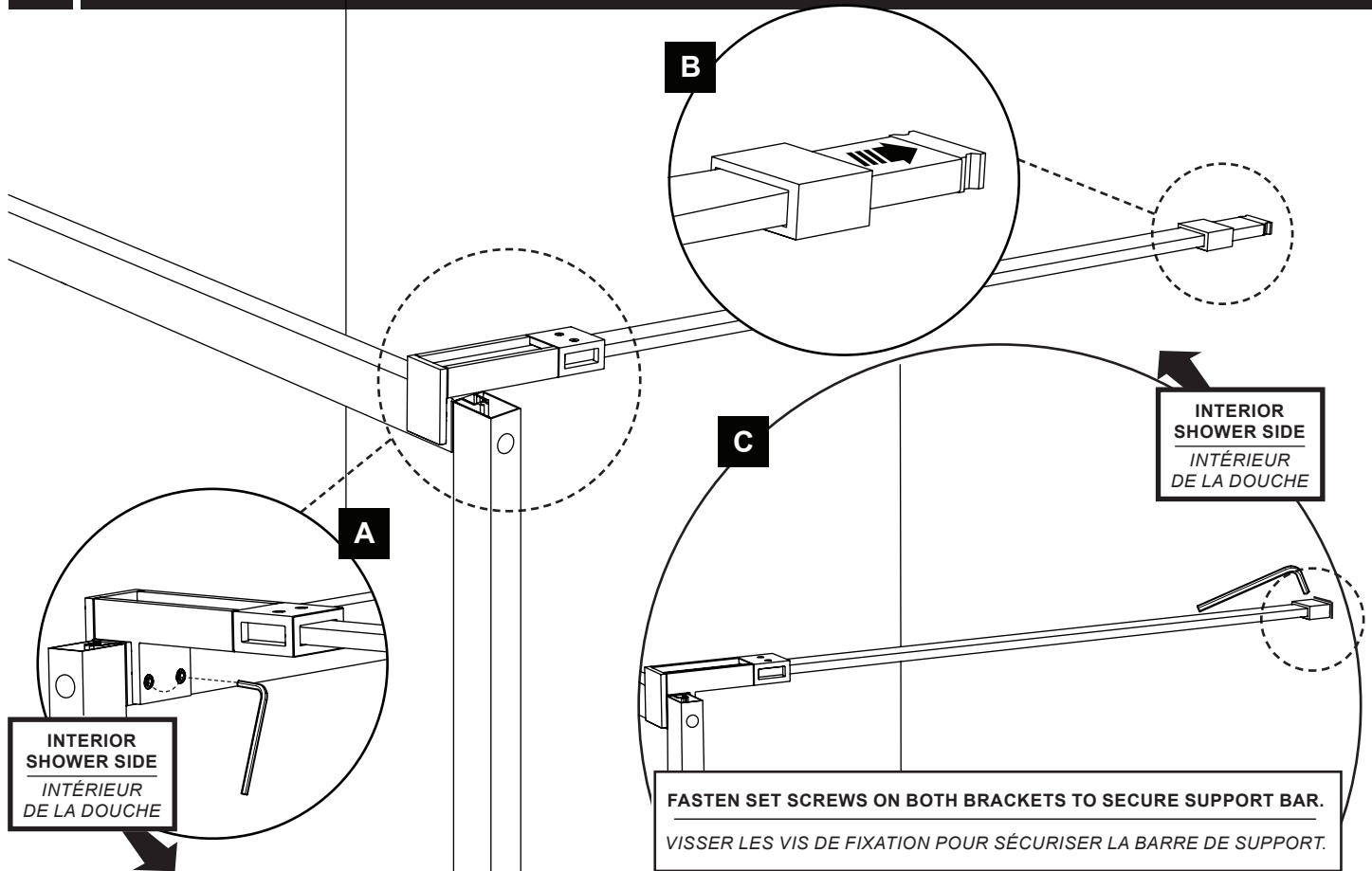
PLACE THE WALL MOUNT ON THE PREVIOUS MARK AND AND MARK THE WALL MOUNT HOLE LOCATION  
 PLACER LE SUPPORT MURAL SUR LA MARQUE FAITE PRÉCÉDEMMENT ET MARQUER LE TROU DU SUPPORT MURAL





**USE A 1/4" DRILL BIT WHEN DRILLING INTO CERAMIC TILES.**  
 UTILISER UNE MÈCHE DE 1/4" POUR PERCER DES TUILES EN CÉRAMIQUE.

**UNFASTEN SET SCREW TO SEPARATE PARTS. INSTALL THE SMALL BRACKET ONTO THE WALL.**  
 DÉVISSER LA VIS DE FIXATION POUR SÉPARER LES PIÈCES. PUIS FIXER LE PETIT SUPPORT SUR LE MUR.



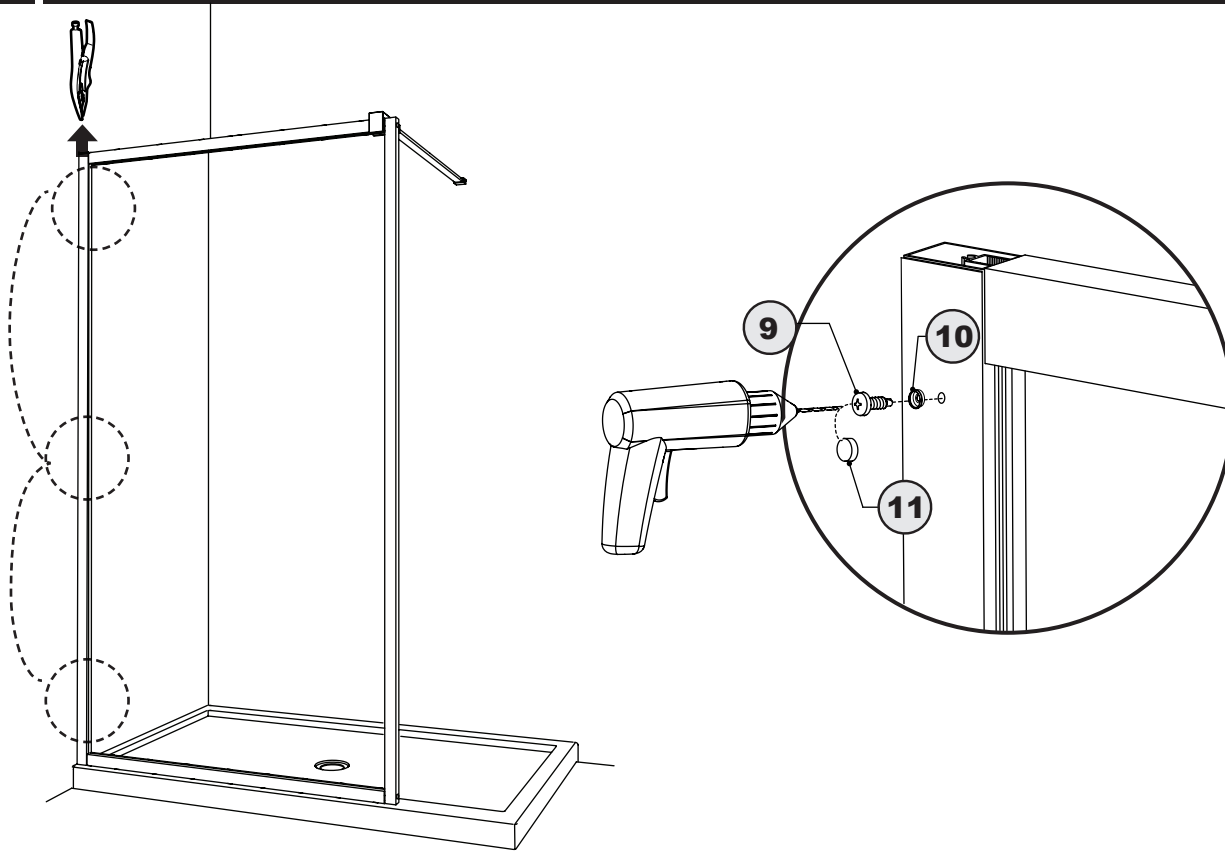
**INTERIOR SHOWER SIDE**  
 INTÉRIEUR DE LA DOUCHE

**INTERIOR SHOWER SIDE**  
 INTÉRIEUR DE LA DOUCHE

**FASTEN SET SCREWS ON BOTH BRACKETS TO SECURE SUPPORT BAR.**  
 VISSER LES VIS DE FIXATION POUR SÉCURISER LA BARRE DE SUPPORT.

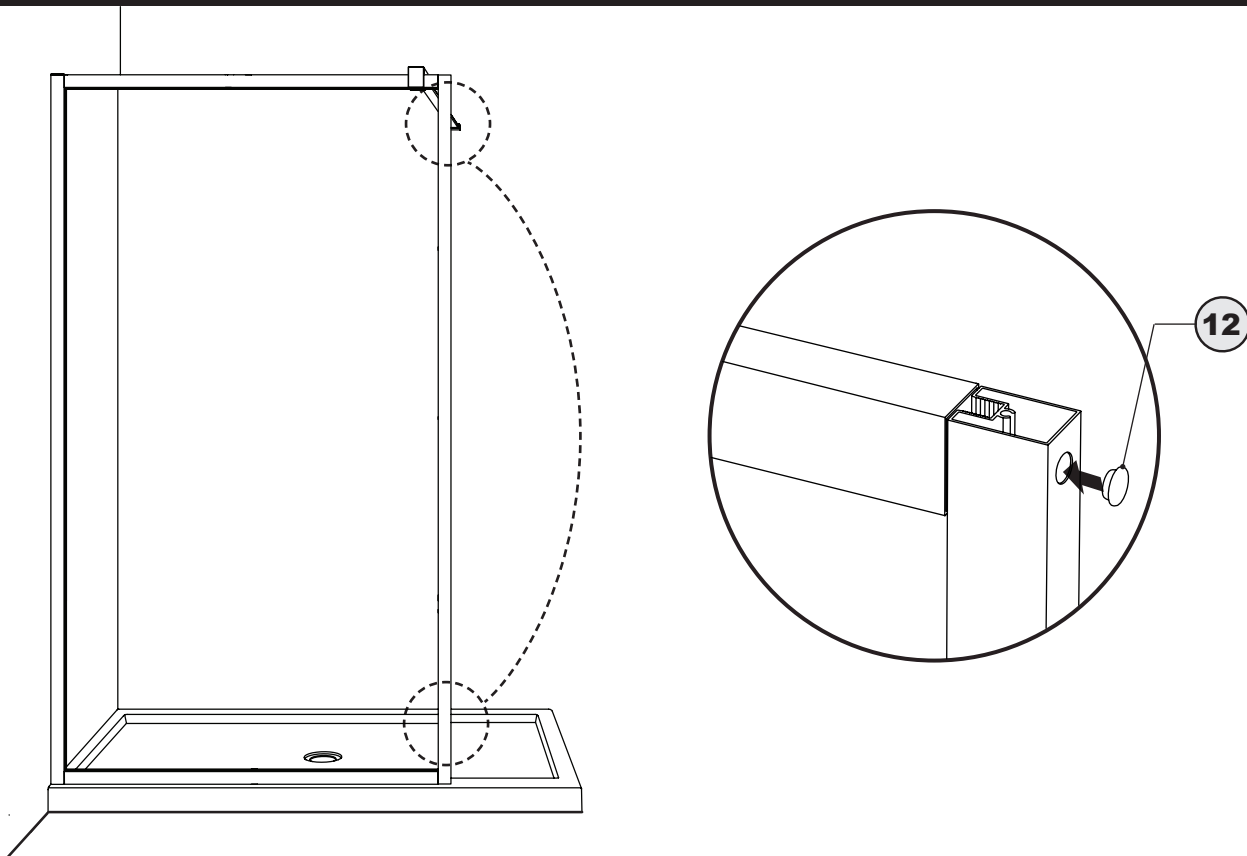
15

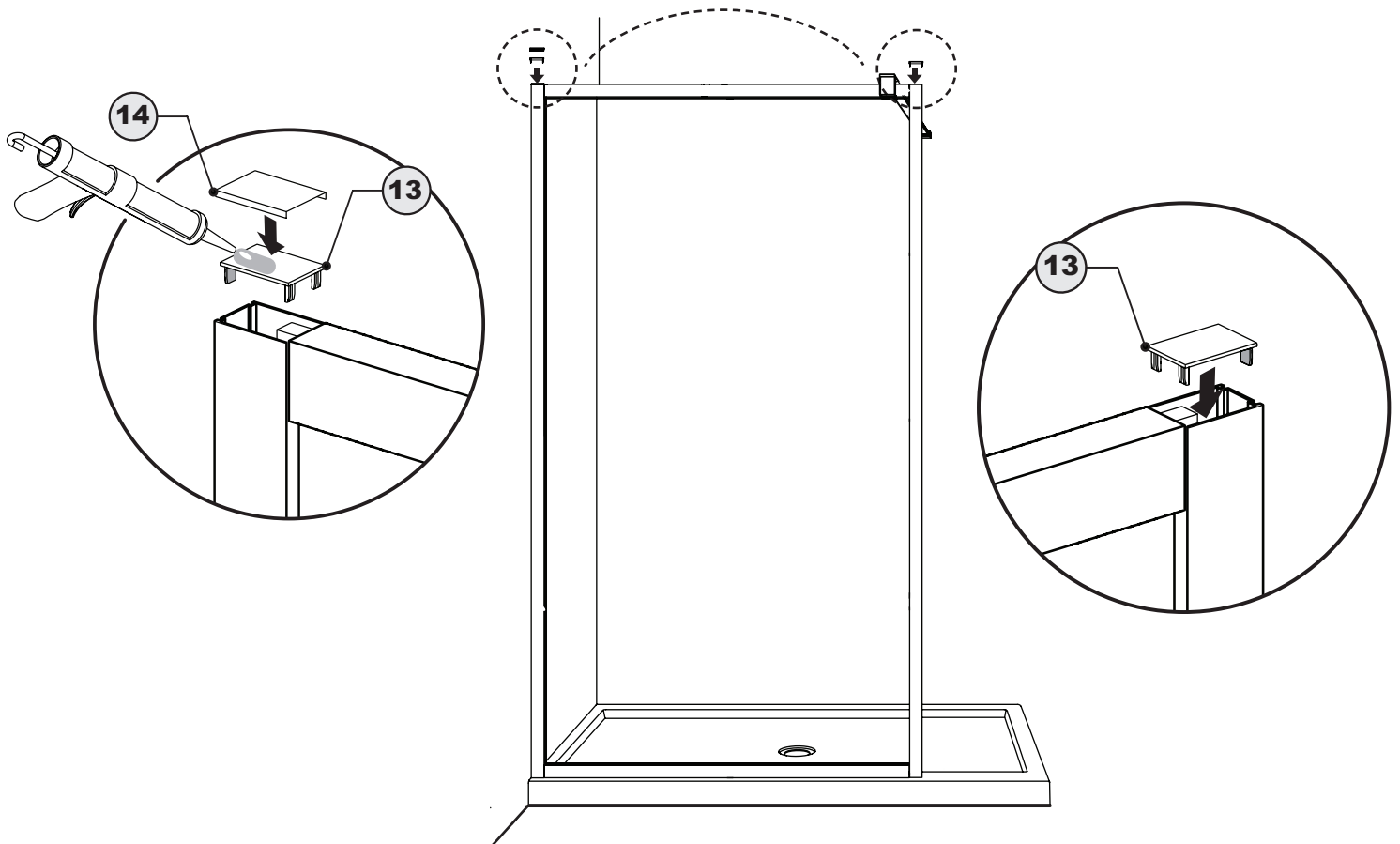
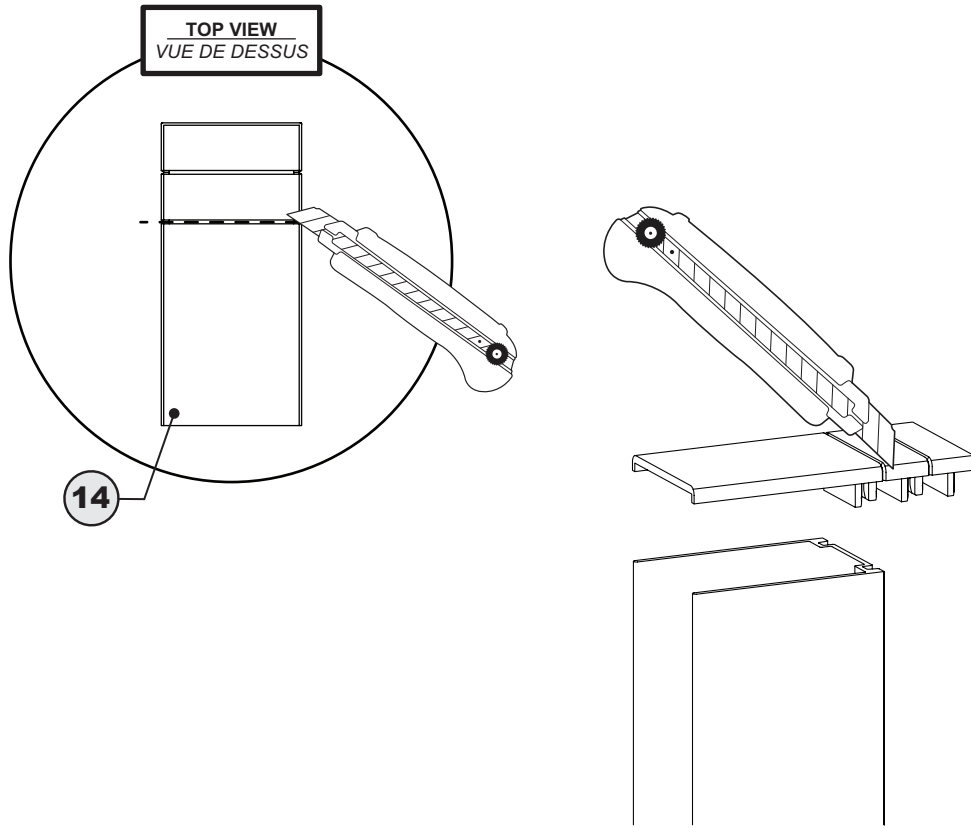
**SECURE THE EXPANDER AND WALL JAMB**  
**SÉCURISER L'EXTENSEUR ET LE JAMBAGE**

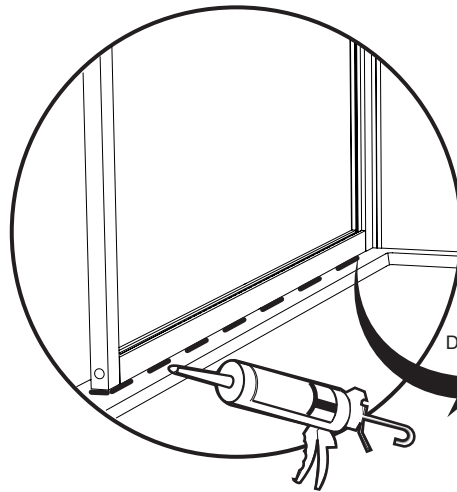
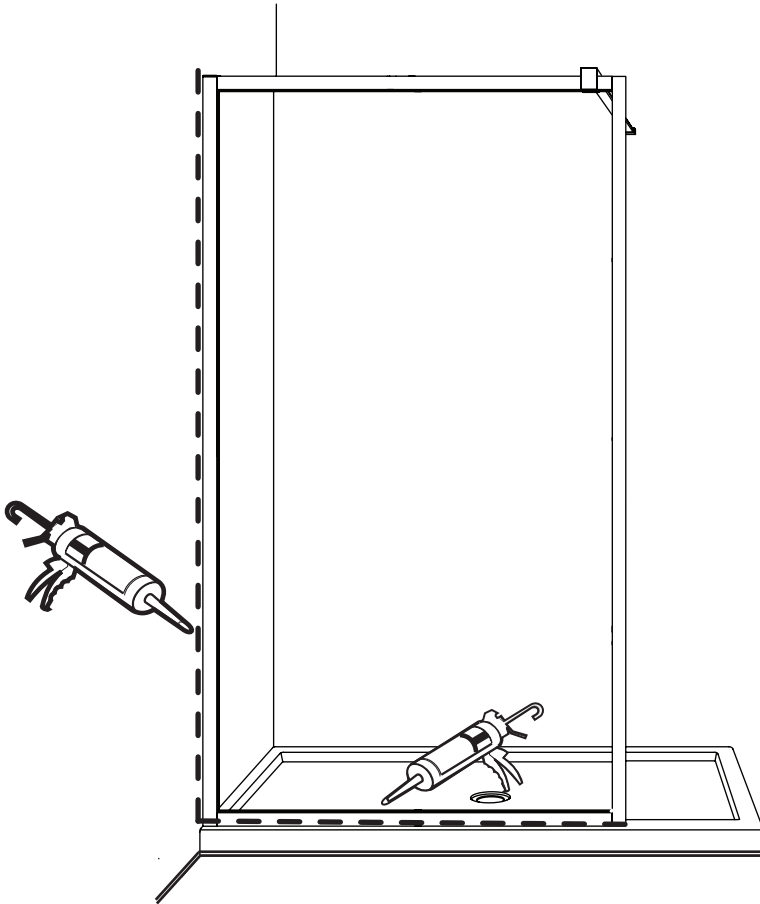


16

**INSTALL THE SHIELD SCREW CAPS**  
**INSTALLER LES CAPUCHONS COUVRE-VIS DE L'ÉCRAN DE DOUCHE**







FOR THE INTERIOR,  
DON'T SILICONE TO FINISHED WALL.  
LEAVE A GAP OF 2"

POUR L'INTÉRIEUR,  
NE PAS APPLIQUER LE SILICONE  
JUSQU'AU MUR FINI.  
GARDER UNE DISTANCE DE 2"



**24** HOURS  
HEURES