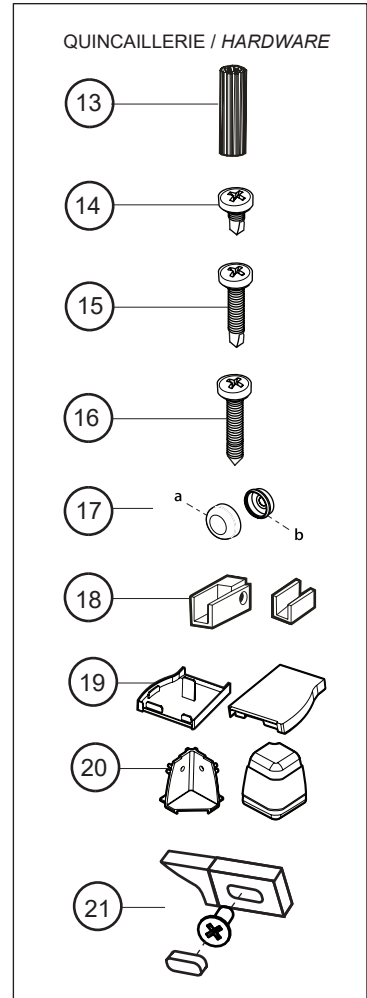
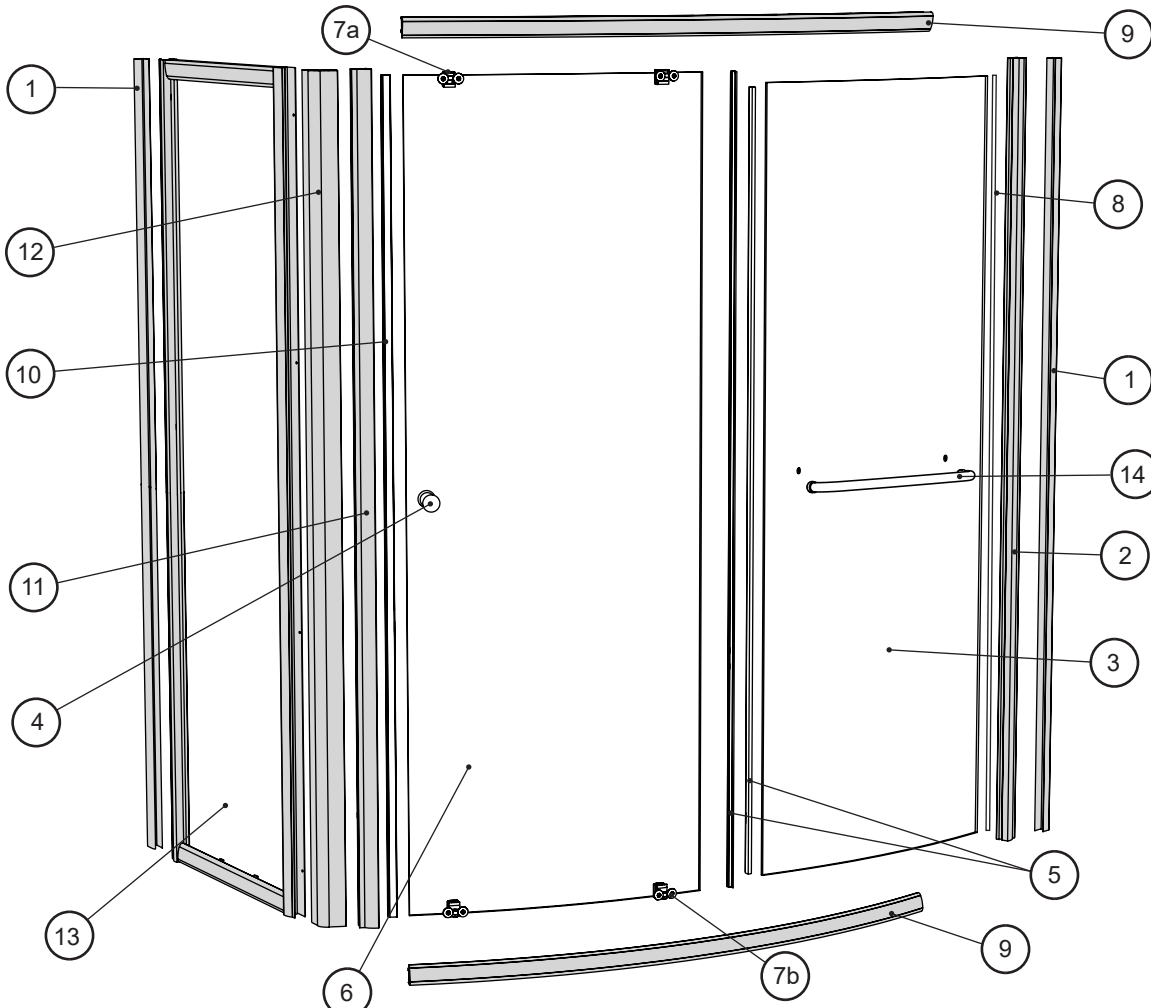


LISTE DES PIÈCES / PARTS LISTING



ITEM	CODE	PIÈCES - PARTS	QTY
1	EA-WJAMB-XX	JAMBAGE / WALL JAMB	2
2	EAL-EXPANDER-F-XX-75	EXTENSEUR / EXPANDER	2
3		PANNEAU FIXE / FIXED PANEL	2
4	EA-HANDLE-XX	ENS. DE POIGNÉE / SET OF HANDLES	2
5	COEX-FA120-74	JOINT LATÉRAL / DOOR SIDE GASKET	4
6		ASSEMBLÉ DE PORTE / DOOR PANEL ASSEMBLY	2
7a, 7b	EA-TOPROLLER-XX, EABF-B-ROLLER-XX	ROULEAU SUPÉRIEUR, ROULEAU INFÉRIEUR - TOP ROLLER, BOTTOM ROLLER	4
8	VINYL-EA-6(CLEAR GLASS), VINYL-EA-5(PARIS POINT)	JOINT LATÉRAL CÔTÉ JAMBAGE / SIDE GASKET WALL JAMB SIDE	2
9	EABF-RAIL-XX	RAIL SUPÉRIEUR ET INFÉRIEUR - TOP AND BOTTOM TRACK	1 SET
10	MAGNET-EA-D-73	JOINT MAGNÉTIQUE / MAGNETIC DOOR GASKET	1
11	EABF-EXPANDER-D-XX-	EXTENSEUR MAGNÉTIQUE - EXPANDER MAGNETIC	4
12	EAL2-CRNJAMB-XX-75	COLUMN DU CENTRE - CENTER COLUMN	4
ITEM		QUINCAILLERIE - HARDWARE	QTY
13		CHEVILLE - WALL PLUG	8
14		VIS AUTO-PERÇANTE - SELF DRILLING SCREW	8
15		VIS AUTO-PERÇANTE - SELF DRILLING SCREW	8
16		VIS - SCREW	8
17		CAPUCHON COUVRE-VIS - SCREW CAP	16
18	EA-CLIP-XX	SUPPORT VERRE / GLASS SUPPORT	2 SET
19	EAC-CRNCAP-XX	CAPUCHON DE COIN CARRÉ - SQUARE CORNER CAP	2
20	EAL-EXPCAP-SET-XX	COUVERCLE EXTENSEUR ET DE JAMBAGE - EXPANDER & WALL JAMB CAP	2
21	LA-STOPPER-XX	BUTÉE - BUMPER	4