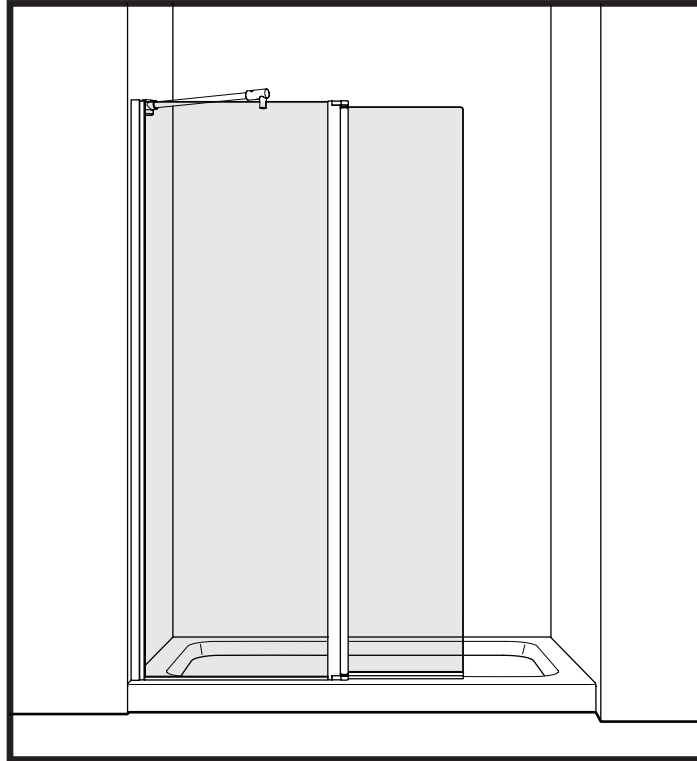


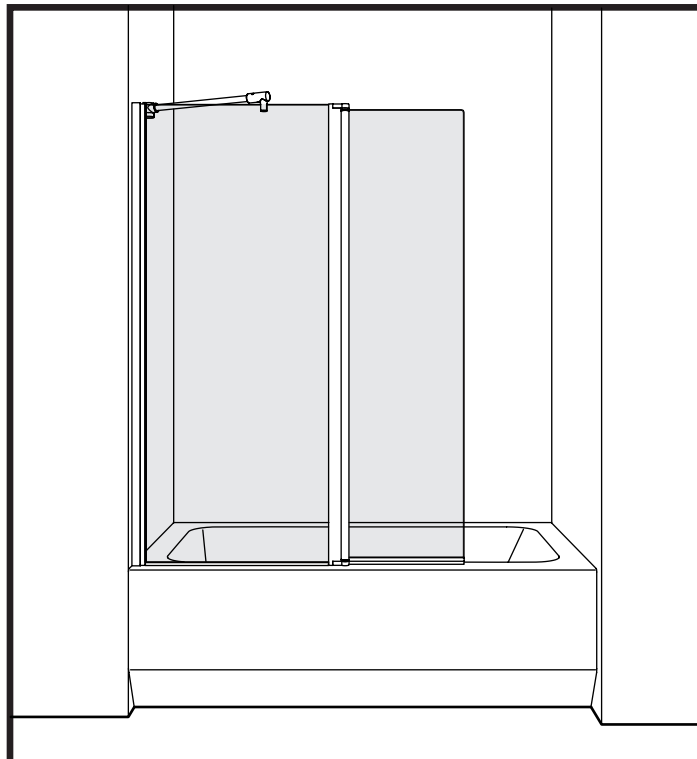
INSTALLATION MANUAL - *GUIDE D'INSTALLATION*

**B018 | E013**

Shower shield | *Écran de douche*



Tub shield | *Écran de baignoire*



Please keep this manual and product code number for future reference and for ordering replacement parts if necessary.

*Veuillez conserver ce manuel et le code de produit pour des références futures, et au besoin, la commande de pièces de rechange.*

#### GENERAL INSTRUCTIONS

- Read this manual carefully and completely before proceeding.
- It is recommended that you wear safety glasses at all times during the installation.

#### NOTICE

- Caulking: no sealant is required inside the shower, unless otherwise stated.
- Some models are equipped with clear sealing gaskets.

#### CARE FOR YOUR SHOWER DOOR

- Never use scouring powder pads or sharp instruments on metal pieces or glass panels. An occasional wiping down with a mild soap diluted in water is all that is needed to keep the panels and aluminum parts looking new.
- We recommend wiping the glass panels with a squeegee after each use.

En

#### INSTRUCTIONS GÉNÉRALES

- Lire attentivement et complètement le manuel d'installation avant de procéder.
- Il est recommandé de porter des lunettes de sécurité en tout temps lors de l'installation.

#### NOTE

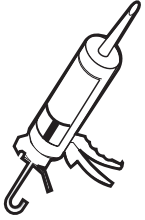
- Calfeutrage: aucun scellant n'est nécessaire à l'intérieur de la douche.
- Certains modèles sont dotés de joints d'étanchéité clairs.

#### L'ENTRETIEN DE VOTRE DOUCHE

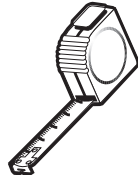
- Ne jamais utiliser de poudre ou de tampon à récurer, ni d'instrument tranchant sur les parties en métal ou en verre. De temps à autre, il suffit de nettoyer la porte avec une solution d'eau et un détergent doux pour conserver l'aspect neuf des panneaux de verre et du cadre en aluminium.
- Nous recommandons de passer une raclette de douche sur les panneaux de verre après chaque utilisation.

Fr

## TOOLS REQUIRED / OUTILS REQUIS



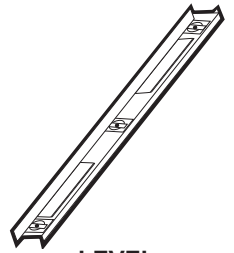
**SILICONE**  
**SCELLANT**



**TAPE MEASURE**  
**RUBAN À MESURER**



**PENCIL**  
**CRAYON**



**LEVEL**  
**NIVEAU**



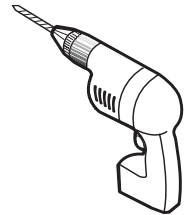
**1/4" DRILL BIT**  
**MÈCHE 1/4"**



**SCREWDRIVERS**  
**TOURNEVIS**



**MALLET**  
**MAILLET**

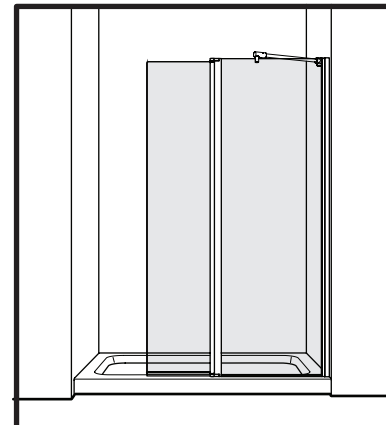
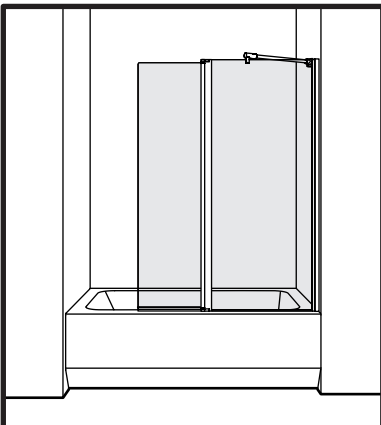
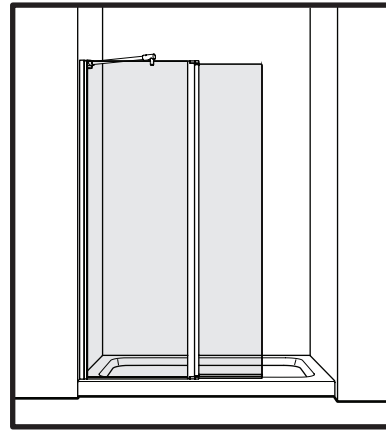
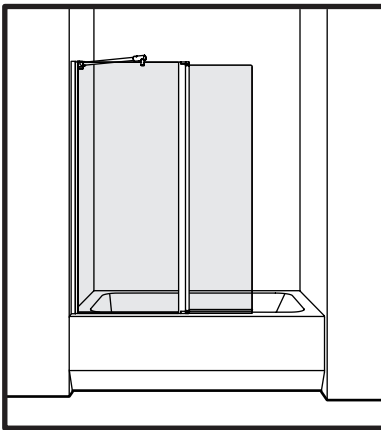


**DRILL**  
**PERCEUSE**

\* Use a 1/4" drill bit when drilling into ceramic tiles  
\* Utiliser une mèche de 1/4" pour percer des tuiles en céramique.

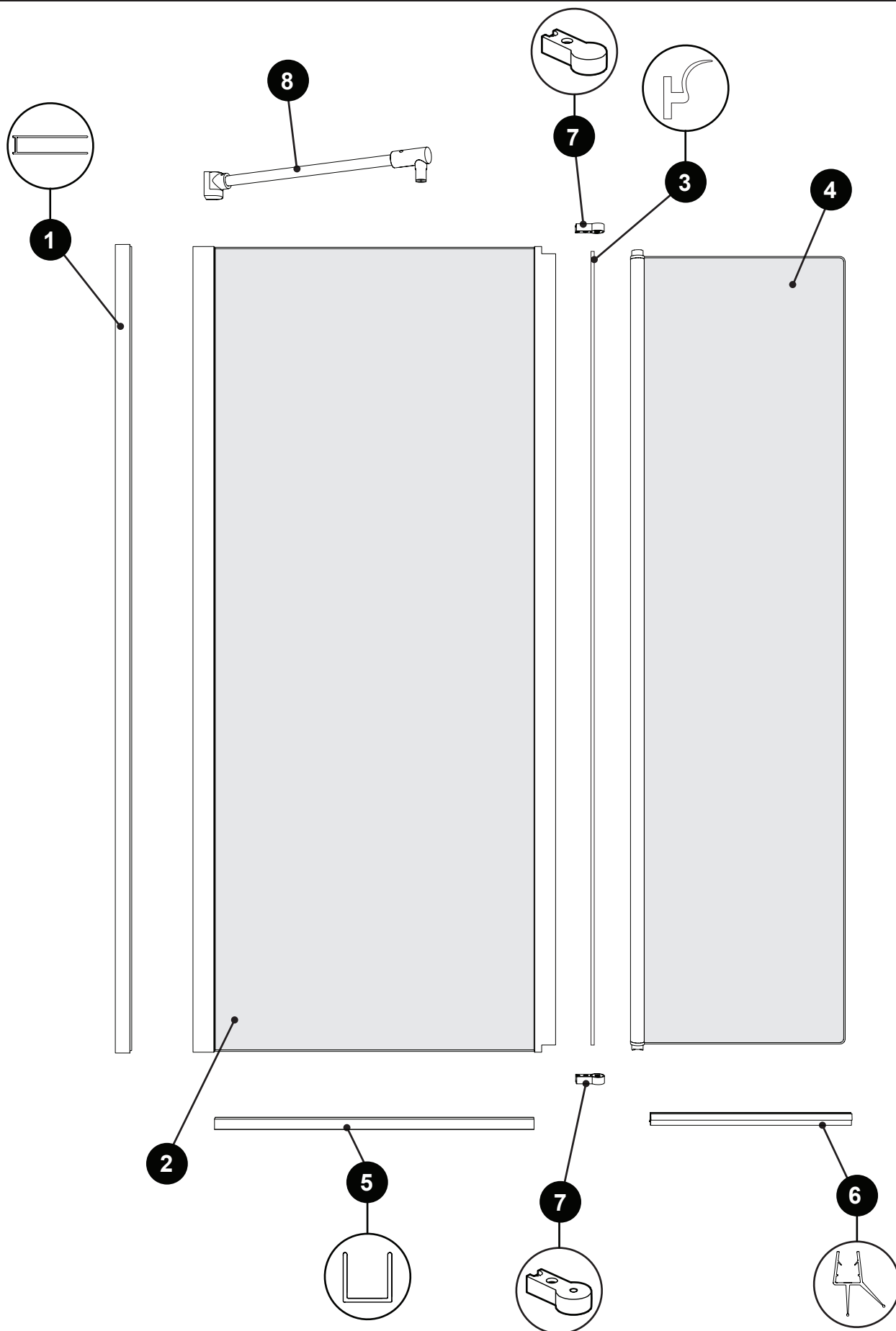
## POSSIBLE CONFIGURATIONS / CONFIGURATIONS POSSIBLES

\*

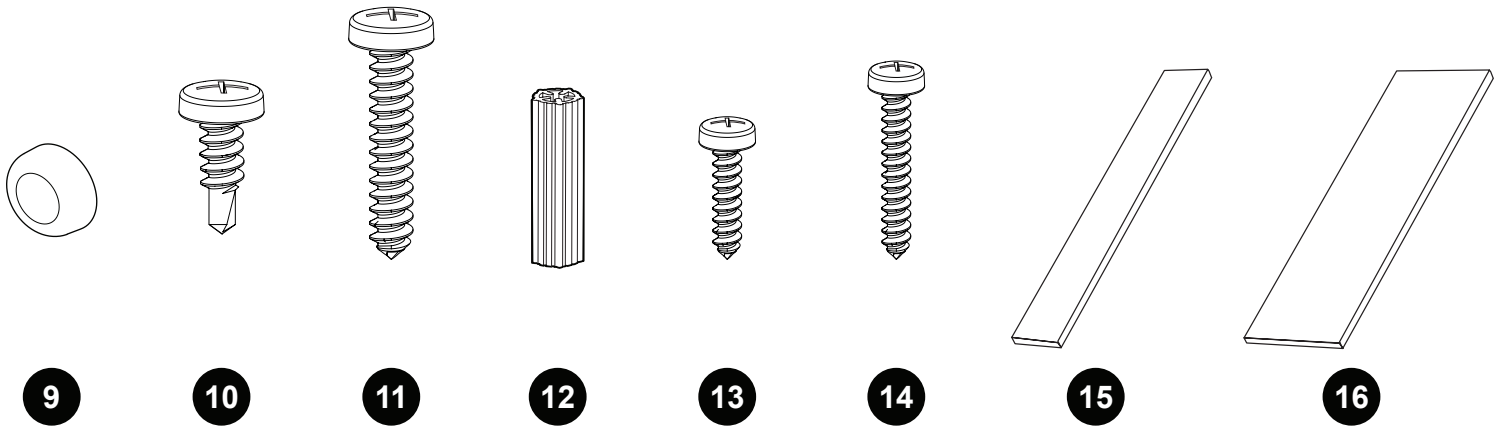


\* This configuration illustrated in this manual.  
\* Cette configuration est illustrée dans ce manuel.

PARTS LISTING / LISTE DES PIÈCES



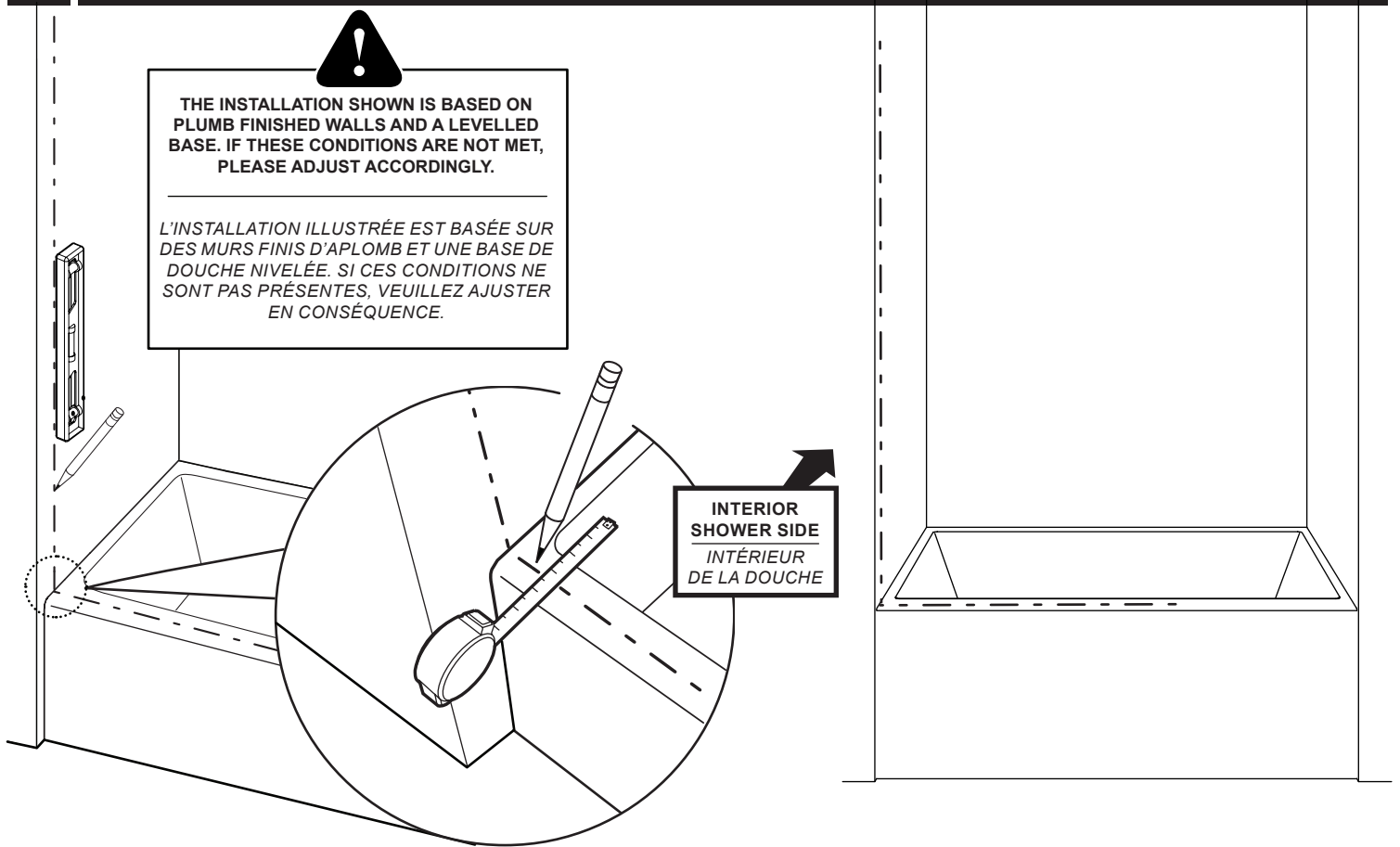
**PARTS LISTING / LISTE DES PIÈCES**



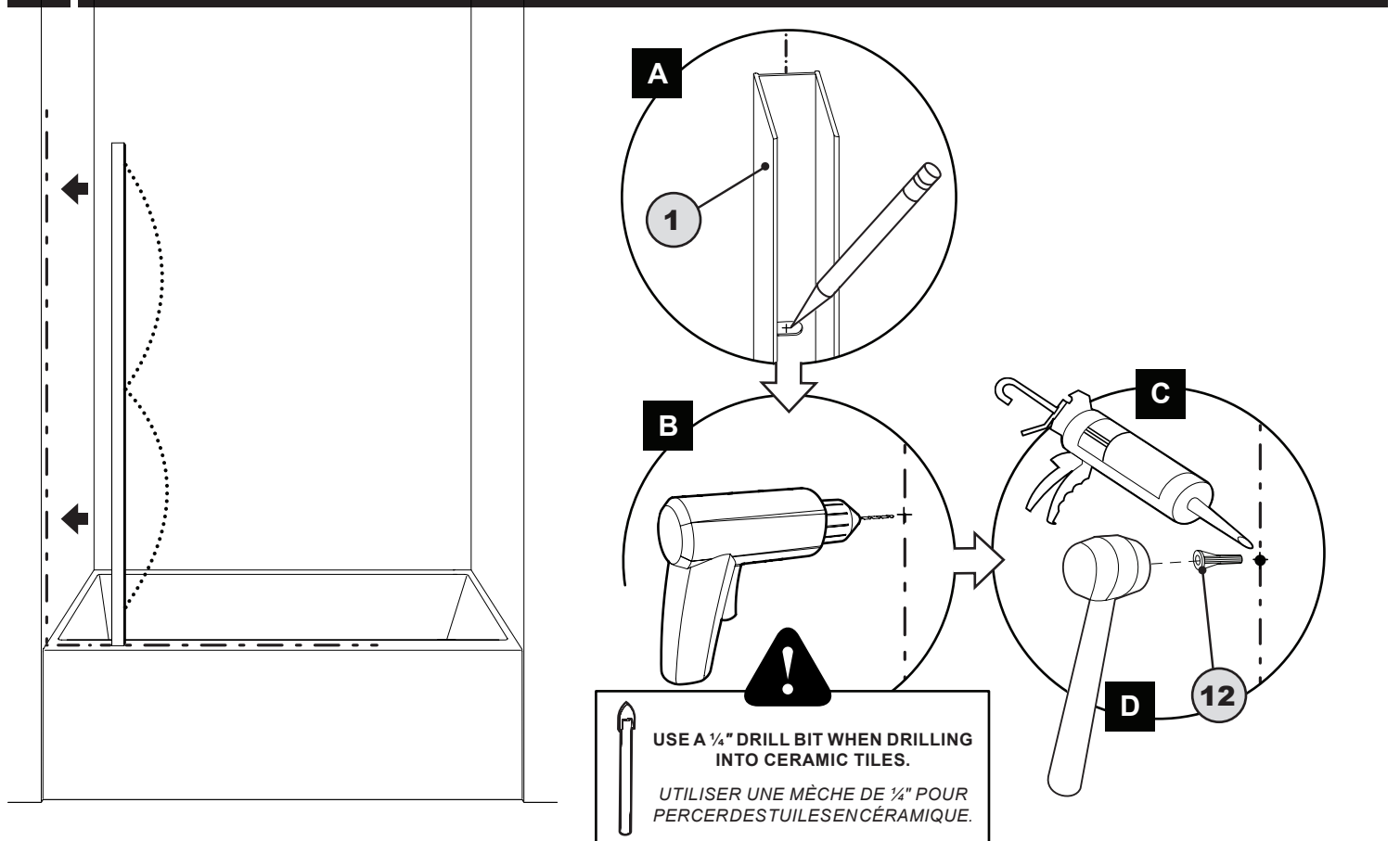
ITEM	PARTS AND HARDWARE / PIÈCES ET QUINCAILLERIE	CODE	QTY
1	WALL JAMB / JAMBAGE MURAL	ES-WJAMB-XX-75	1
2	FIXED PANEL / PANNEAU FIXE		1
3	FIXED PANEL GASKET / JOINT POUR PANNEAU FIXE	COEX-ES130-75	1
4	PIVOT PANEL / PANNEAU A PIVOT		1
5	U-CHANNEL / PROFILÉ EN «U»	NA/PJ-UCHANNEL-42-XX	1
6	BOTTOM GASKET / JOINT INFÉRIEUR	COEX-ES230-32	1
7	PIVOT CAP / CAPUCHON POUR PIVOT	ES-PIVOT-XX	2
8	SUPPORT BAR / BARRE DE SUPPORT	PVBARXX-03	1
9	SCREW CAP / CAPUCHON COUVRE-VIS		3
10	SELF DRILLING SCREW 3/8" LG / VIS AUTO-PERÇANTE 3/8" LG		3
11	SCREW FOR WALL JAMB / VIS POUR JAMBAGE		3
12	WALL PLUG / CHEVILLE		4
13	SCREW FOR PIVOT ANCHOR / VIS POUR ANCRAGE A PIVOT		1
14	SCREW FOR FIXED PANEL / VIS POUR PANNEAU FIXE		4
15	CLEAR SETTING BLOCK (1/32") / BLOC NIVEAU TRANSPARENT (1/32")		2
16	SUPPORT BAR GASKET / JOINT BARRE DE SUPPORT		1

**1**

**MARK THE CENTER LINE  
MARQUER LA LIGNE DU CENTRE**

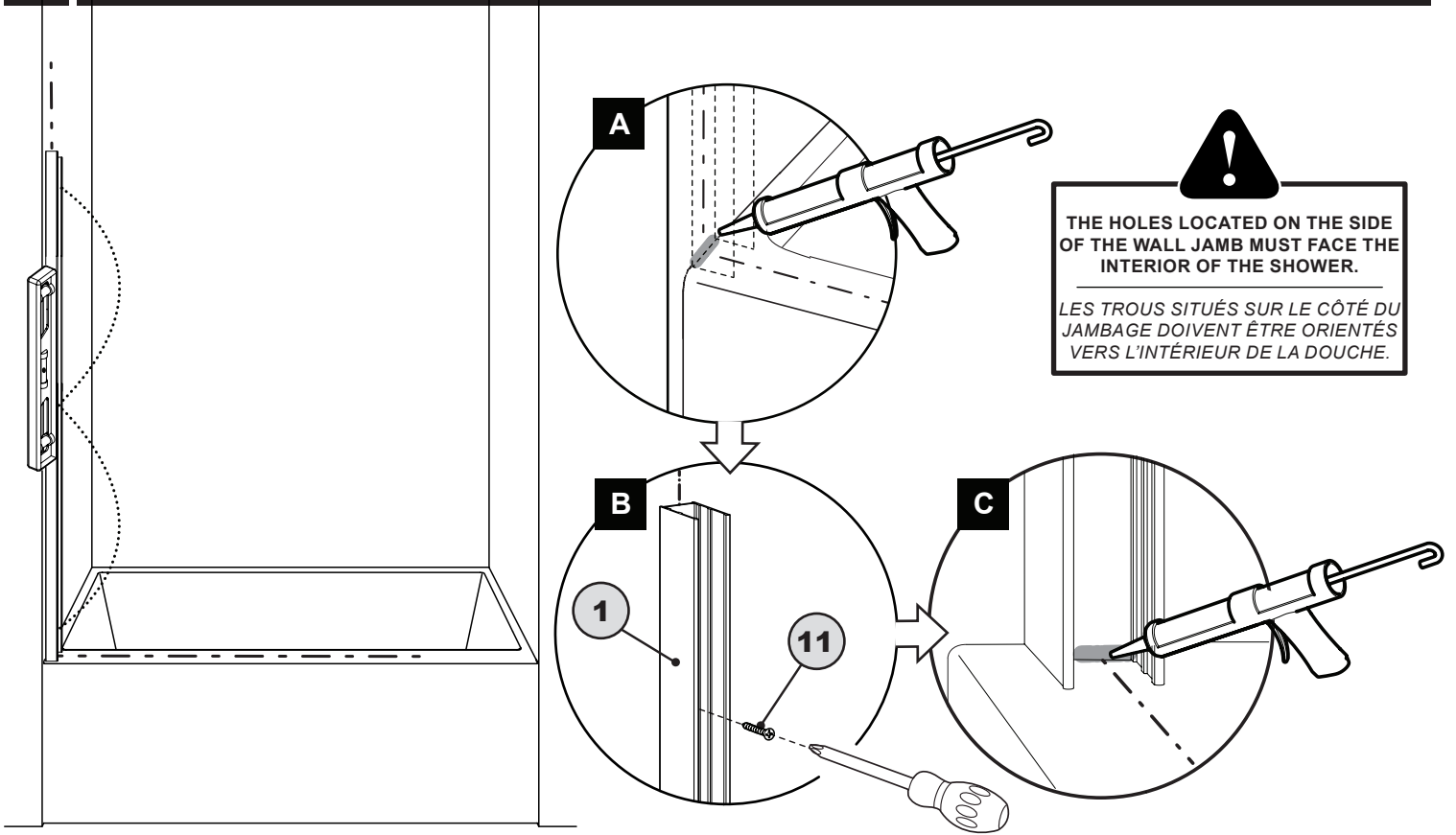
**2**

**INSTALL THE WALL PLUGS  
INSTALLER LES CHEVILLES**

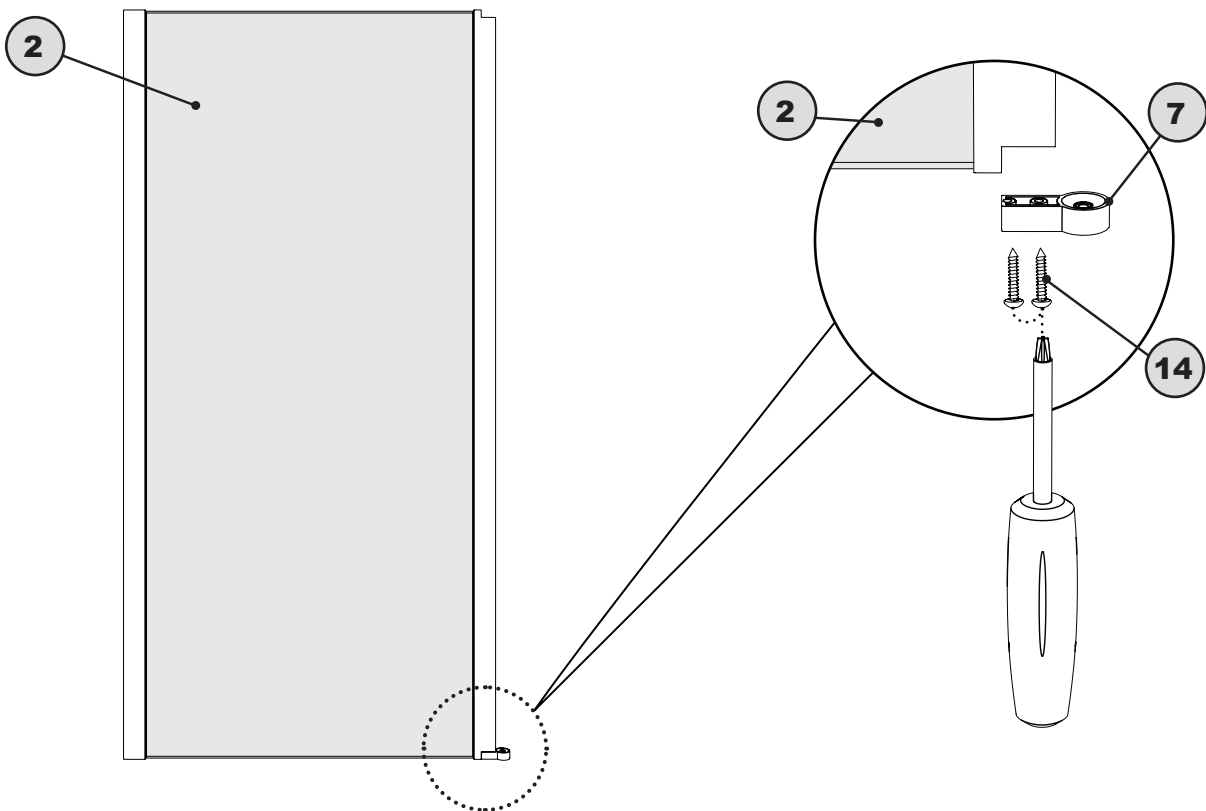


**3**

**INSTALL THE WALL JAMB  
INSTALLER LE JAMBAGE**

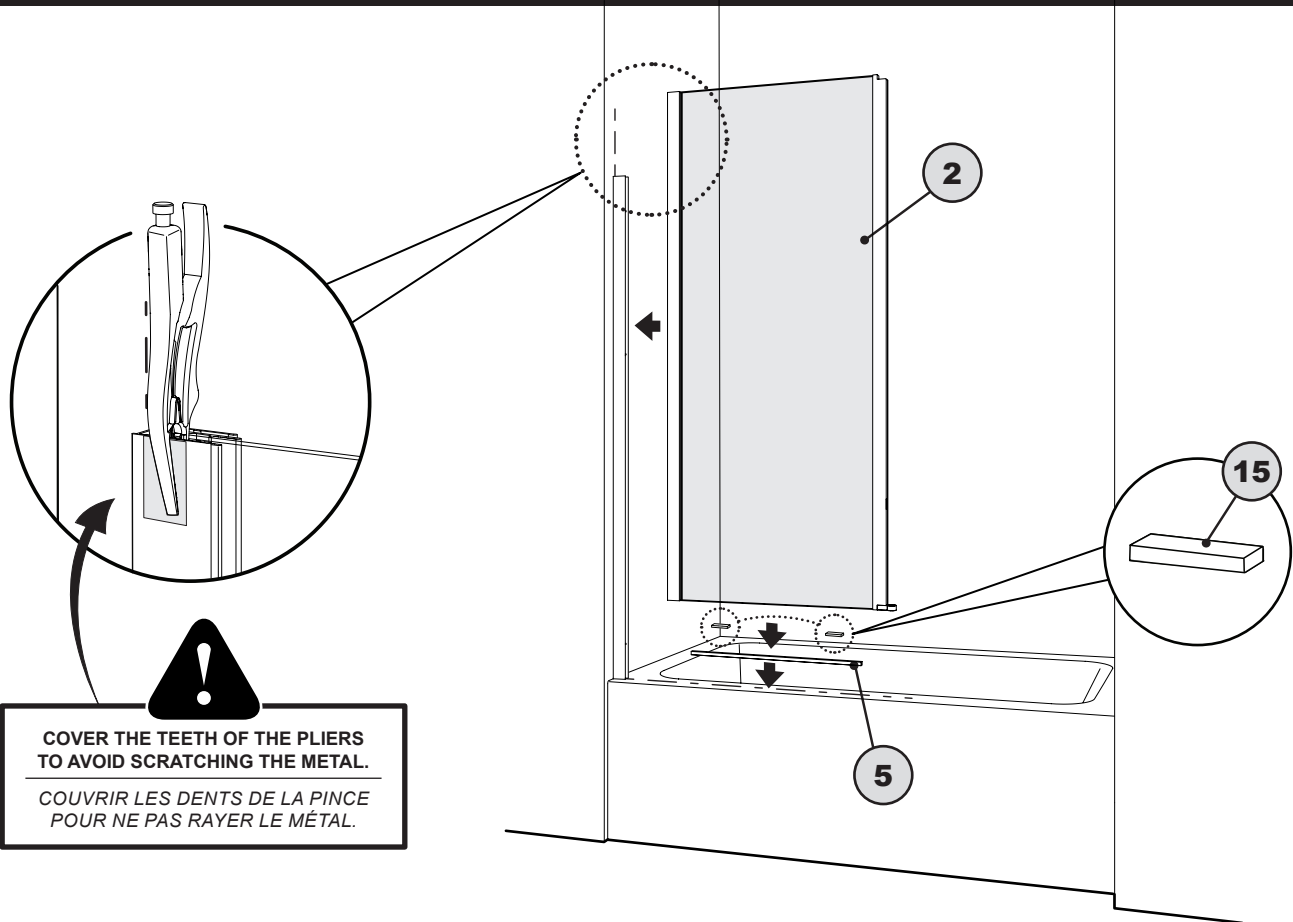
**4**

**INSTALL THE BOTTOM PIVOT ANCHOR  
INSTALLER L'ANCRAGE DE PIVOT INFÉRIEUR**



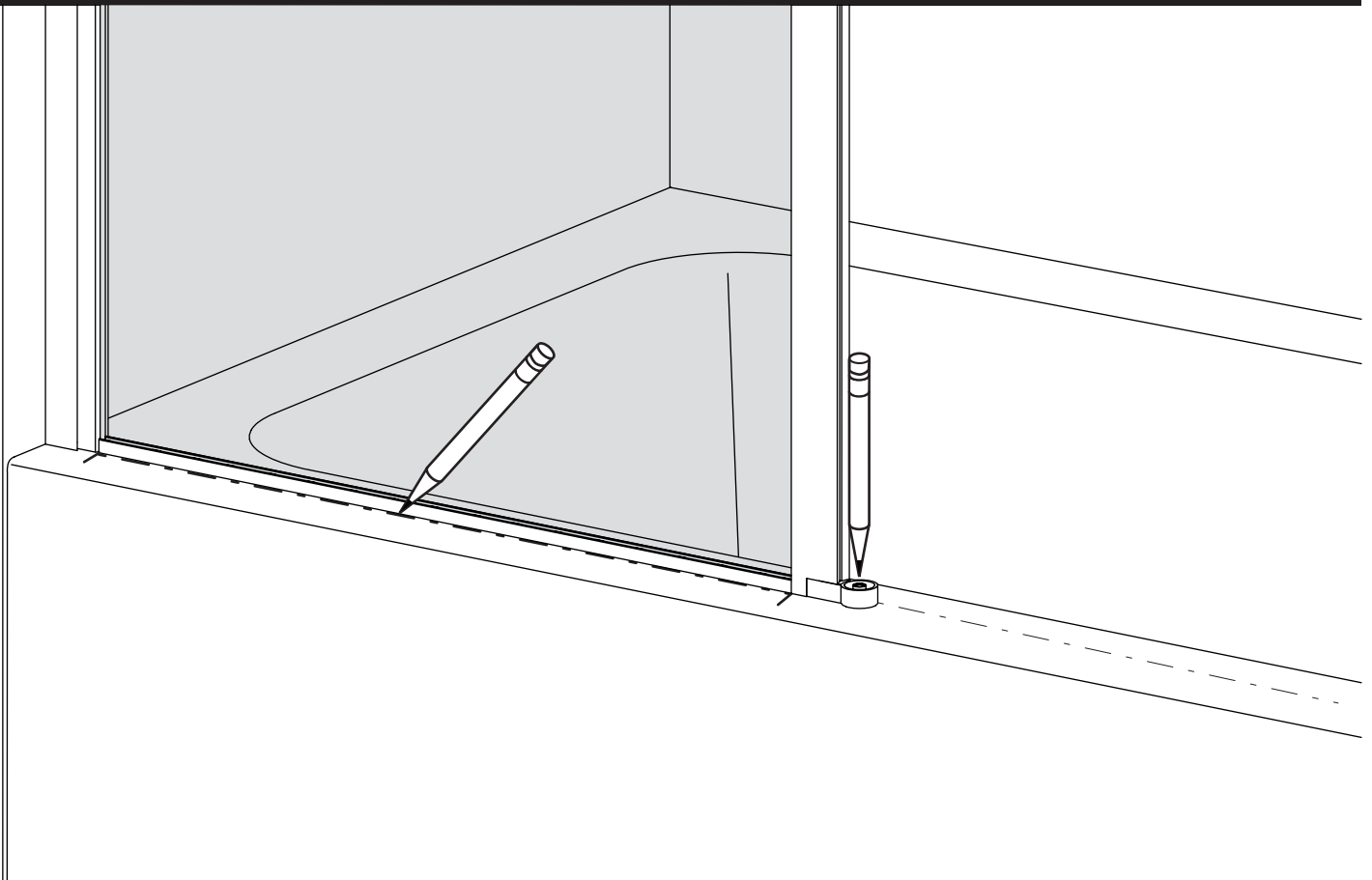
5

PLACE THE FIXED PANEL ON THE BASE  
PLACER LE PANNEAU FIXE SUR LA BASE



6

MARK THE U-CHANNEL PLACEMENT AND PIVOT ANCHOR  
MARQUER L'EMPLACEMENT DU PROFILÉ EN «U» ET L'ANCRAGE DU PIVOT





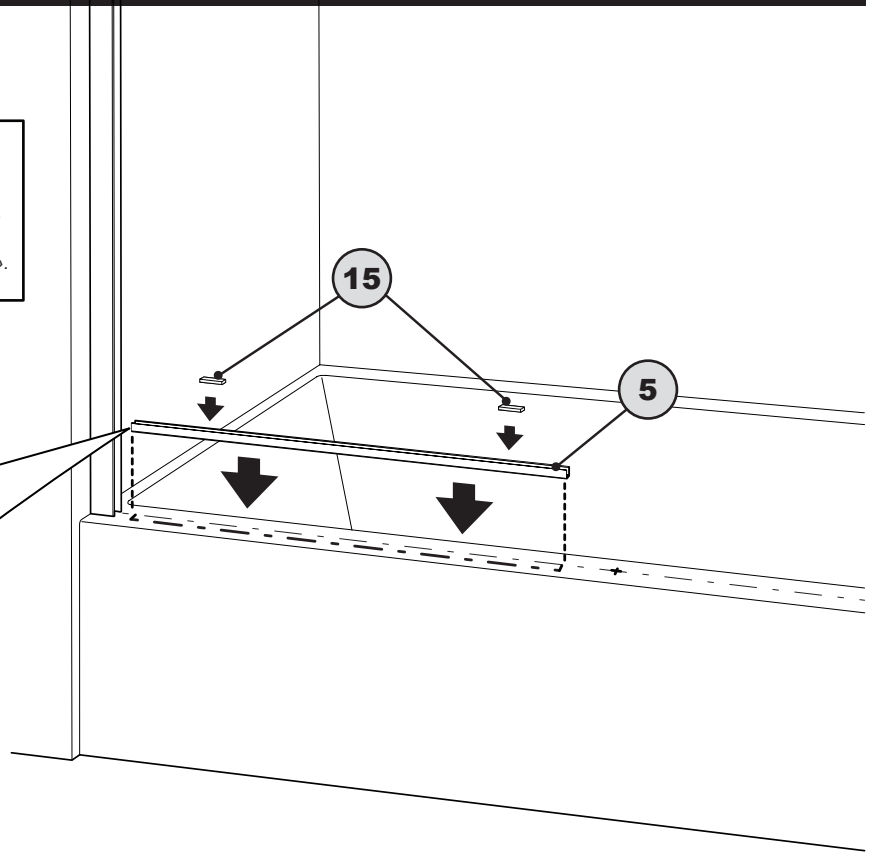
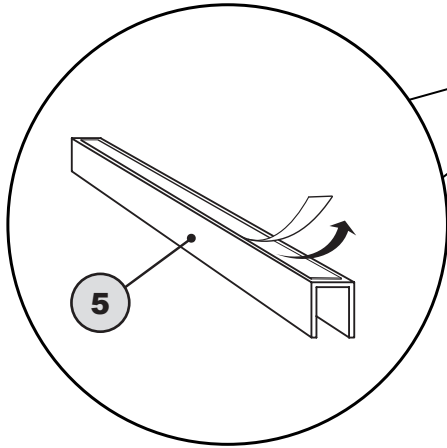
**7**

**REMOVE FIXED PANEL AND INSTALL THE U-CHANNEL  
RETIRER LE PANNEAU FIXE ET INSTALLER LE PROFILÉ EN «U»**

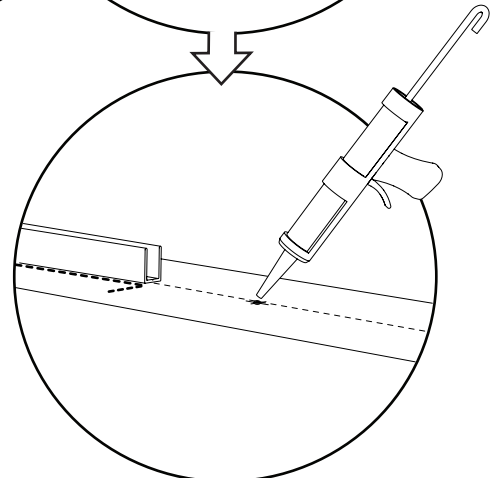
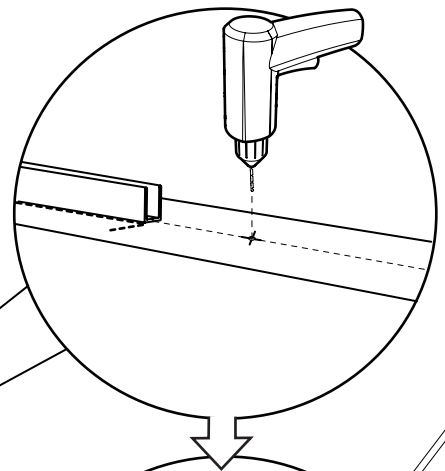
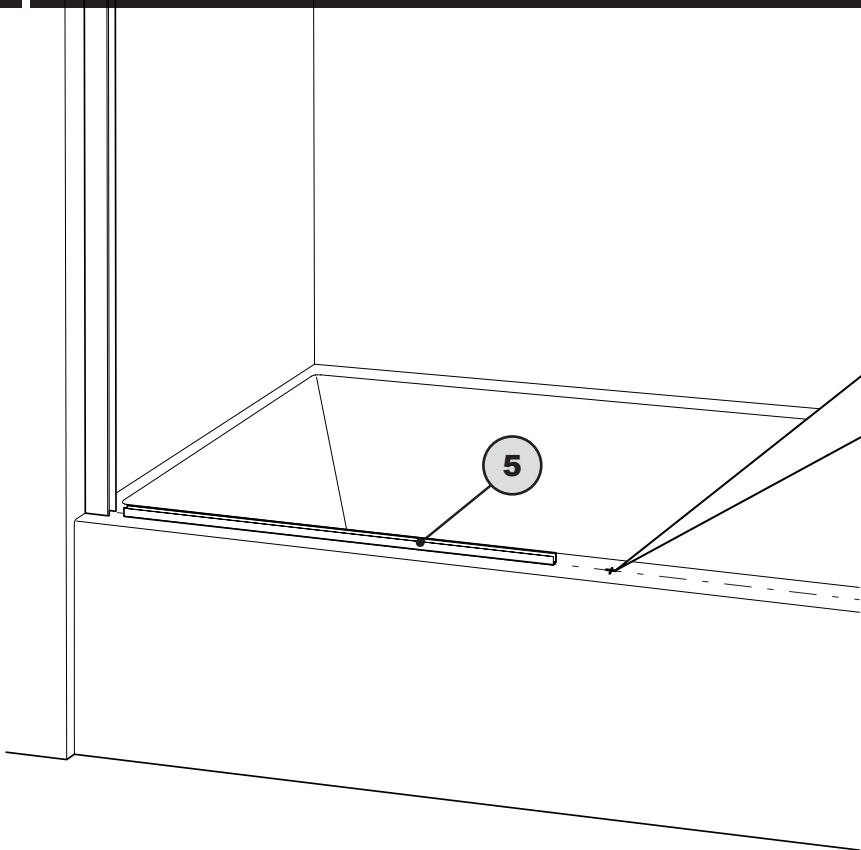


**WIPE THE BASE WITH A CLEAN CLOTH BEFORE  
INSTALLING THE U-CHANNEL.**

*ESSUYER LA BASE AVEC UN CHIFFON  
PROPRE AVANT D'INSTALLER LE PROFILÉ EN «U».*

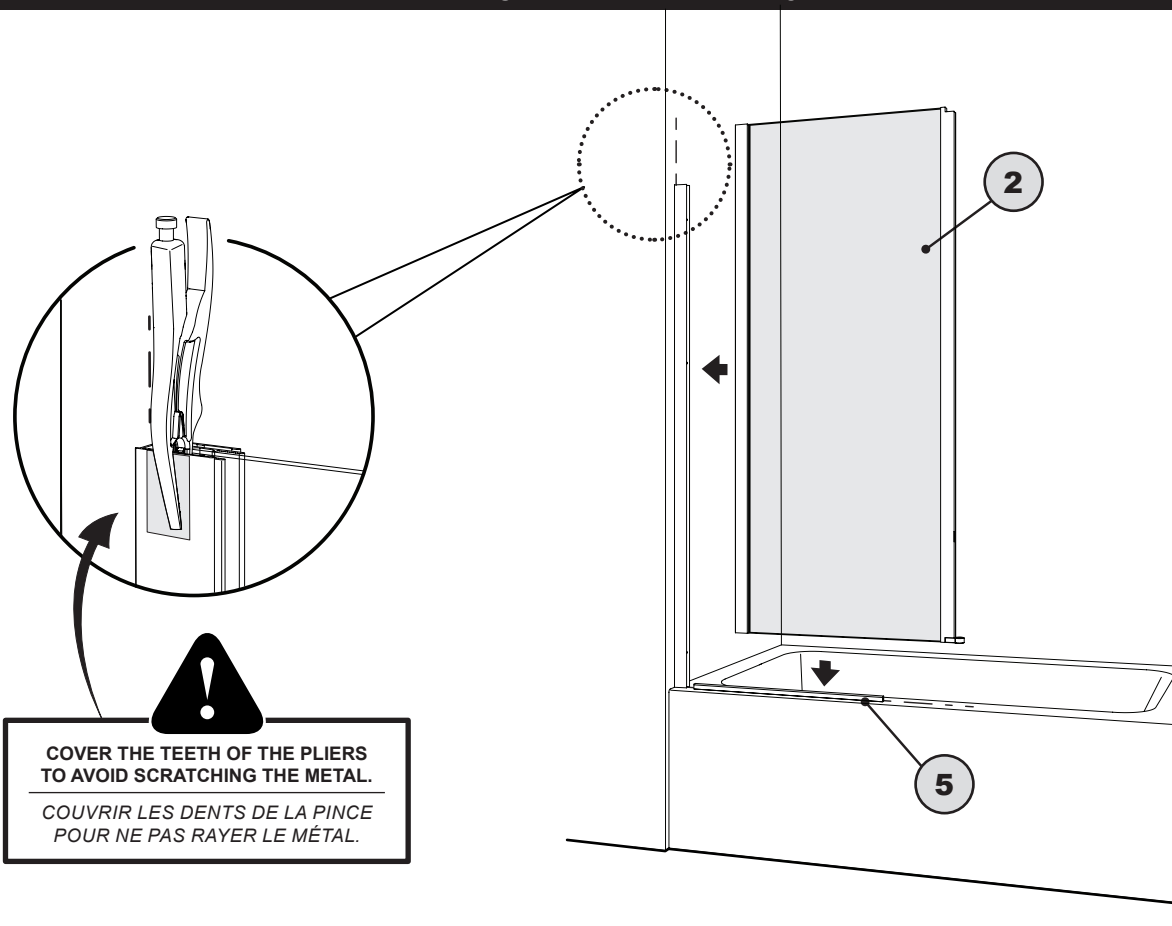
**8**

**DRILL AND SILICONE THE PIVOT ANCHOR PLACEMENT  
PERCER ET CALFEUTRER L'EMPLACEMENT DE L'ANCRAGE DU PIVOT**



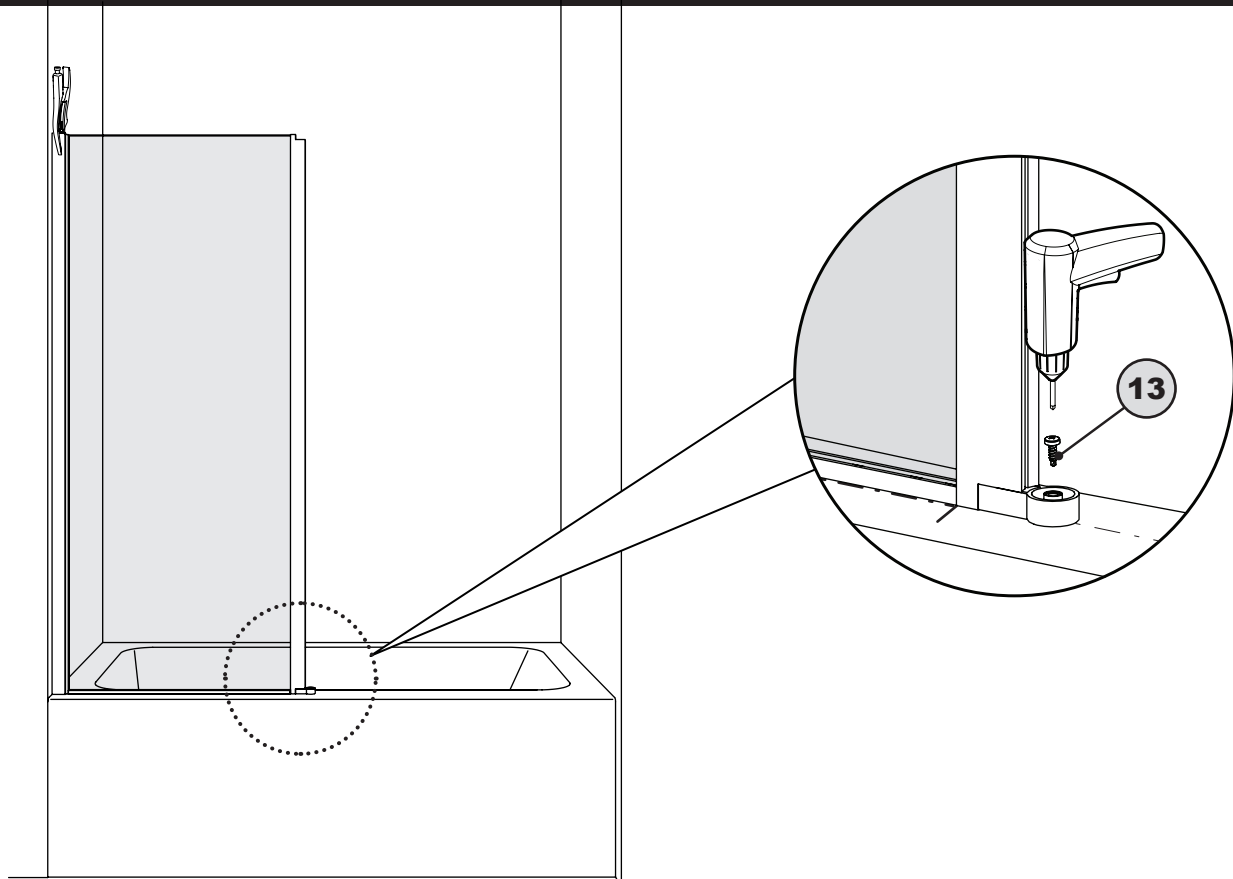
9

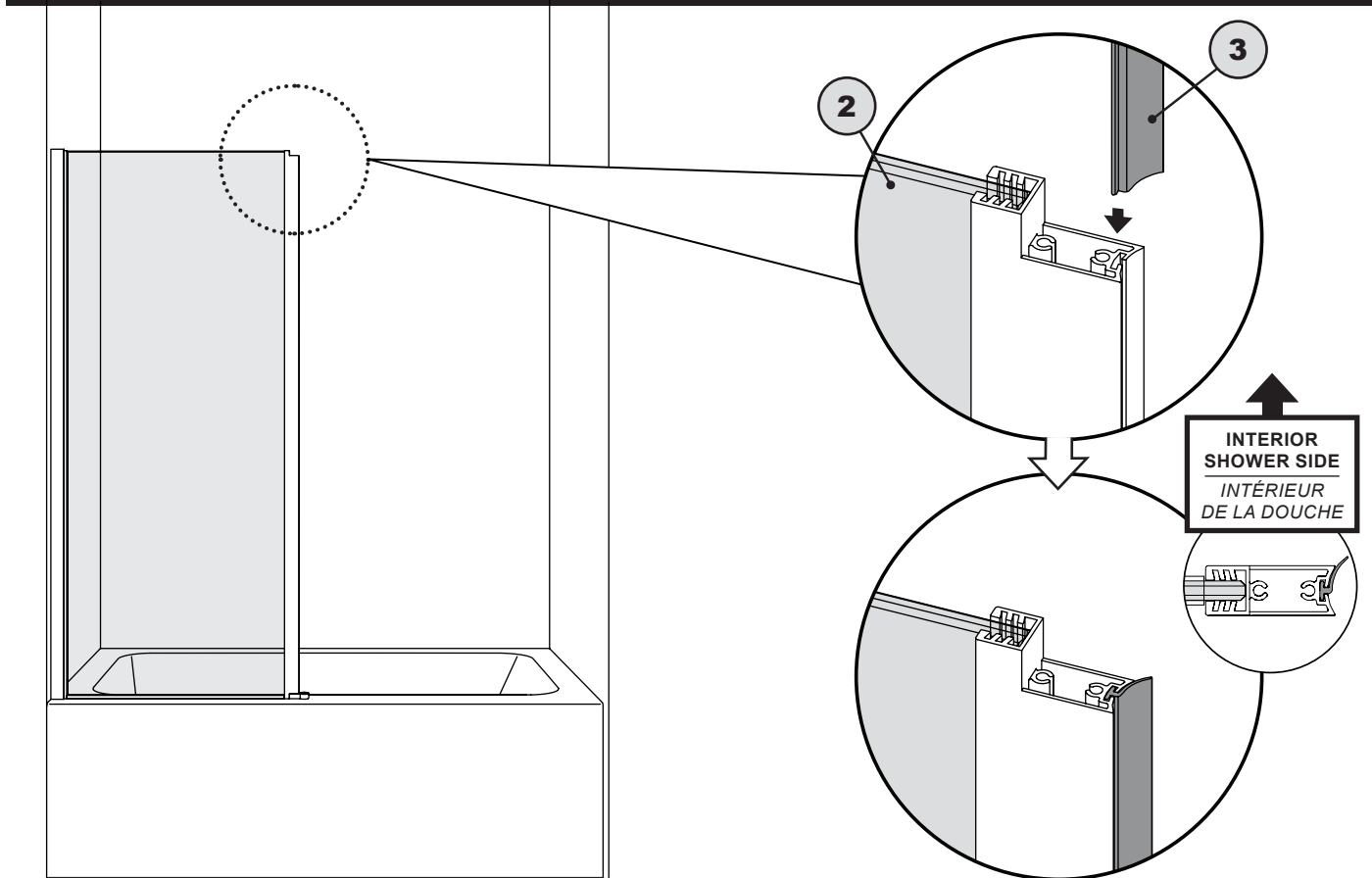
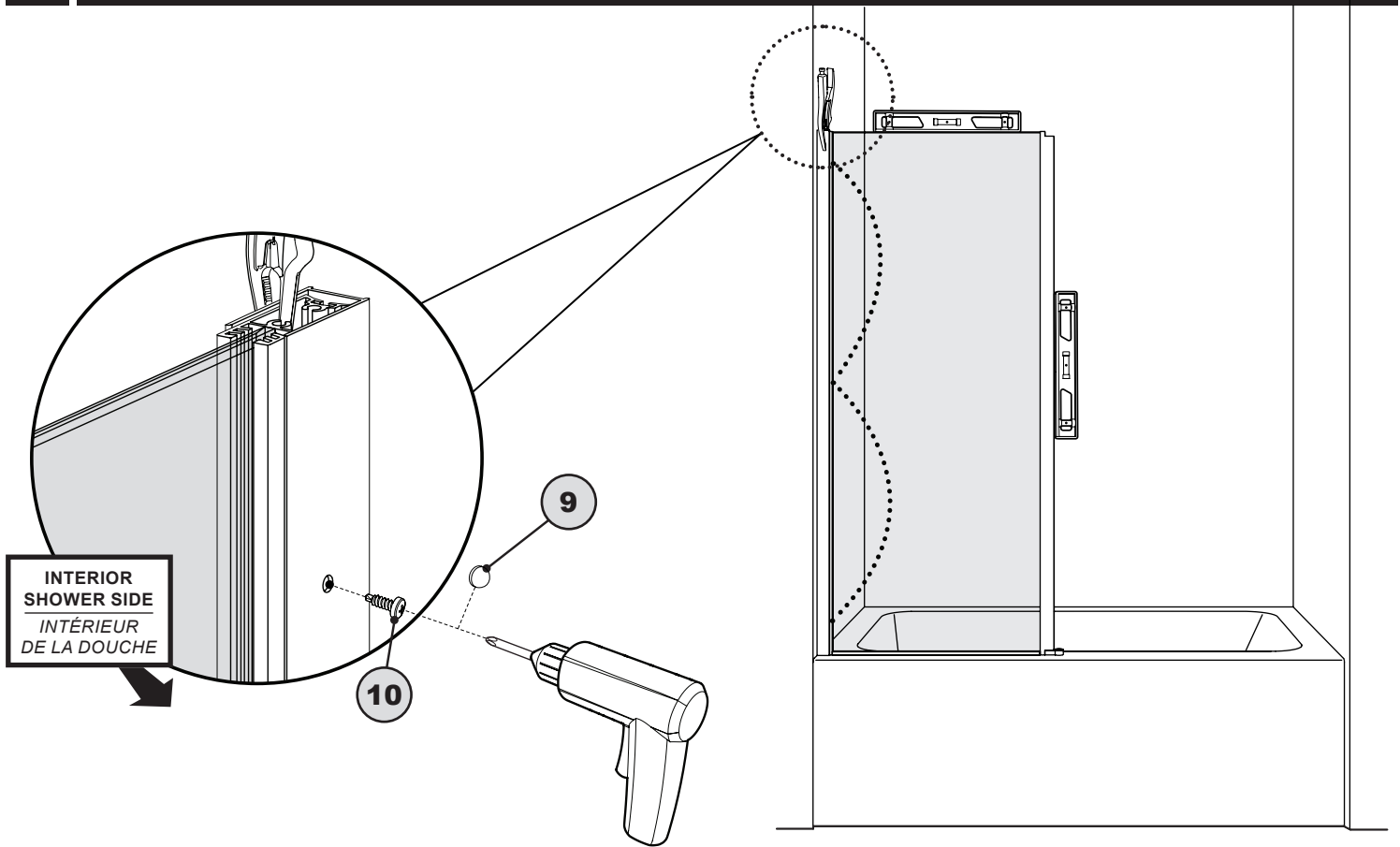
REINSTALL THE FIXED PANEL  
RÉINSTALLER LE PANNEAU FIXE



10

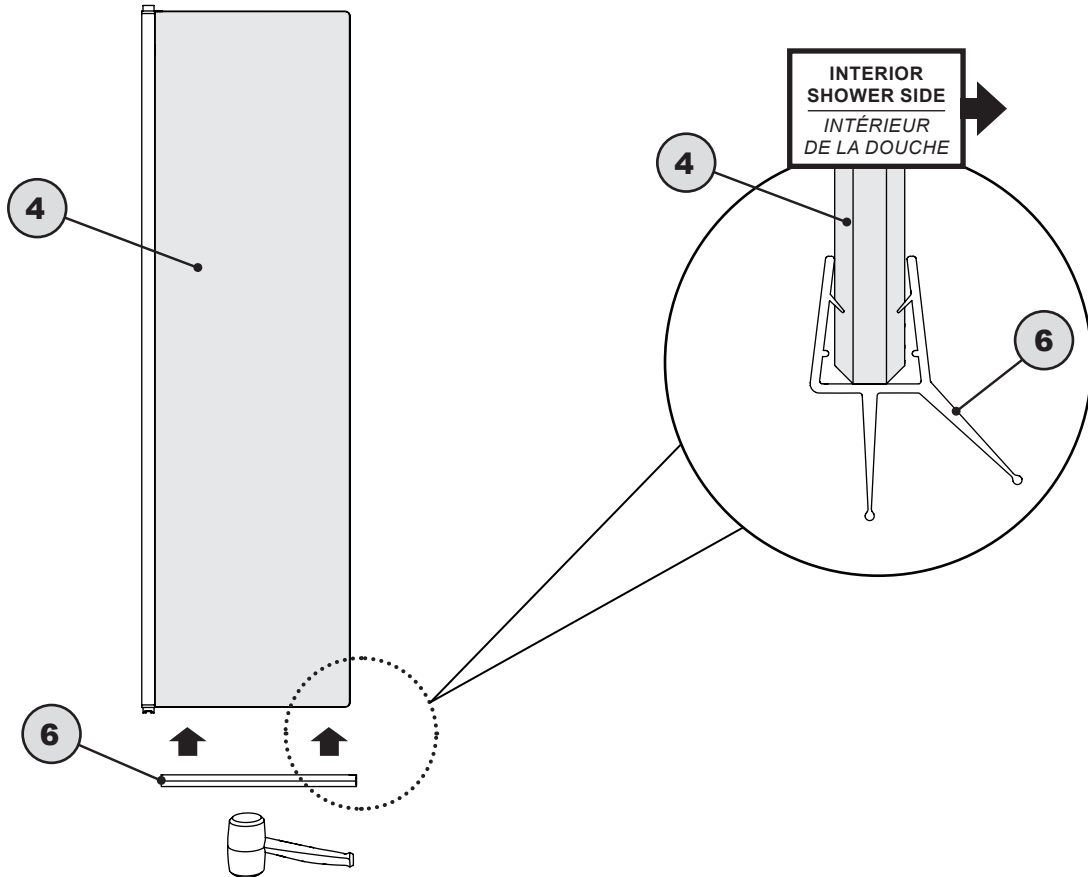
SECURE THE PIVOT ANCHOR  
SÉCURISER L'ANCRAGE DU PIVOT





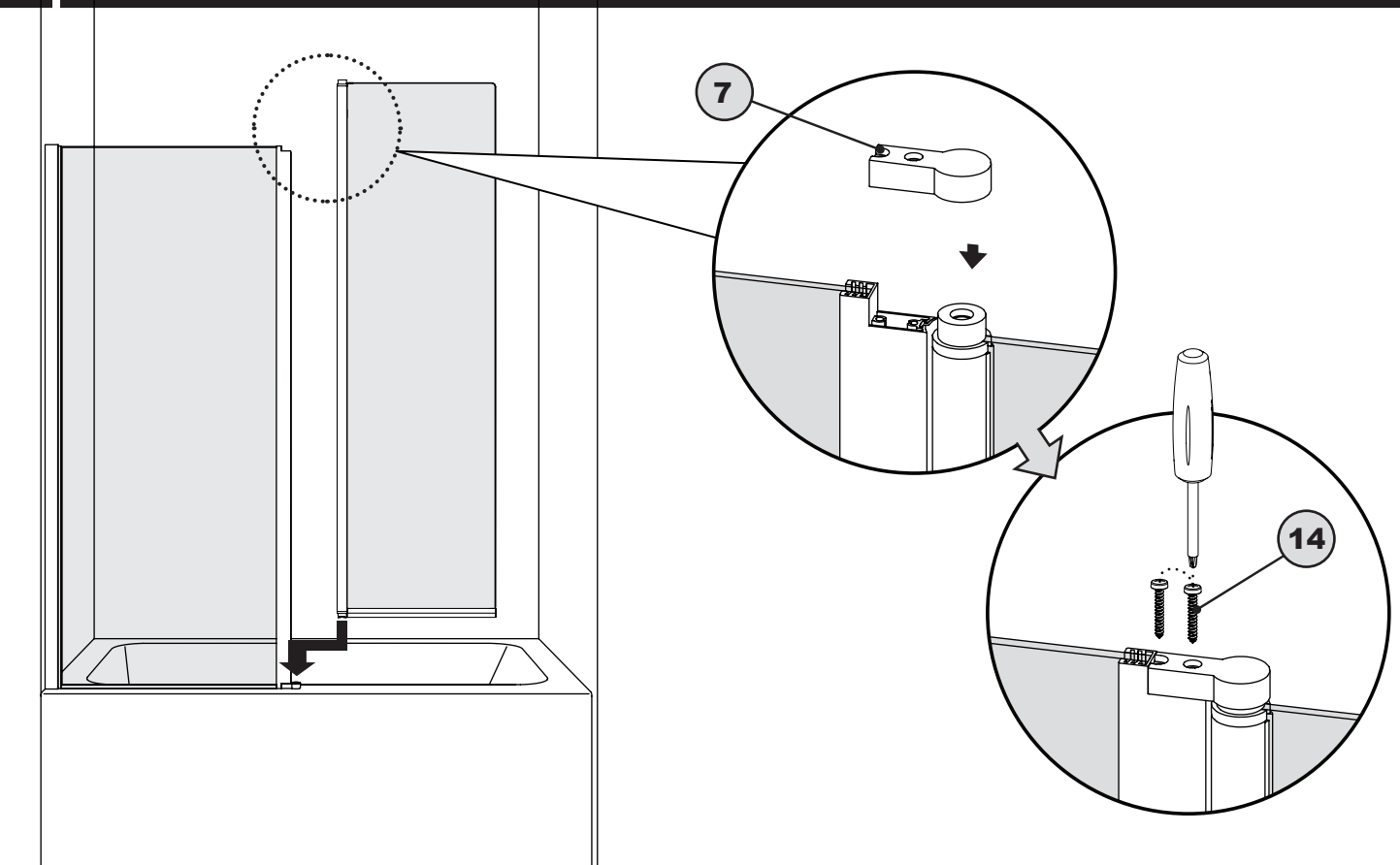
13

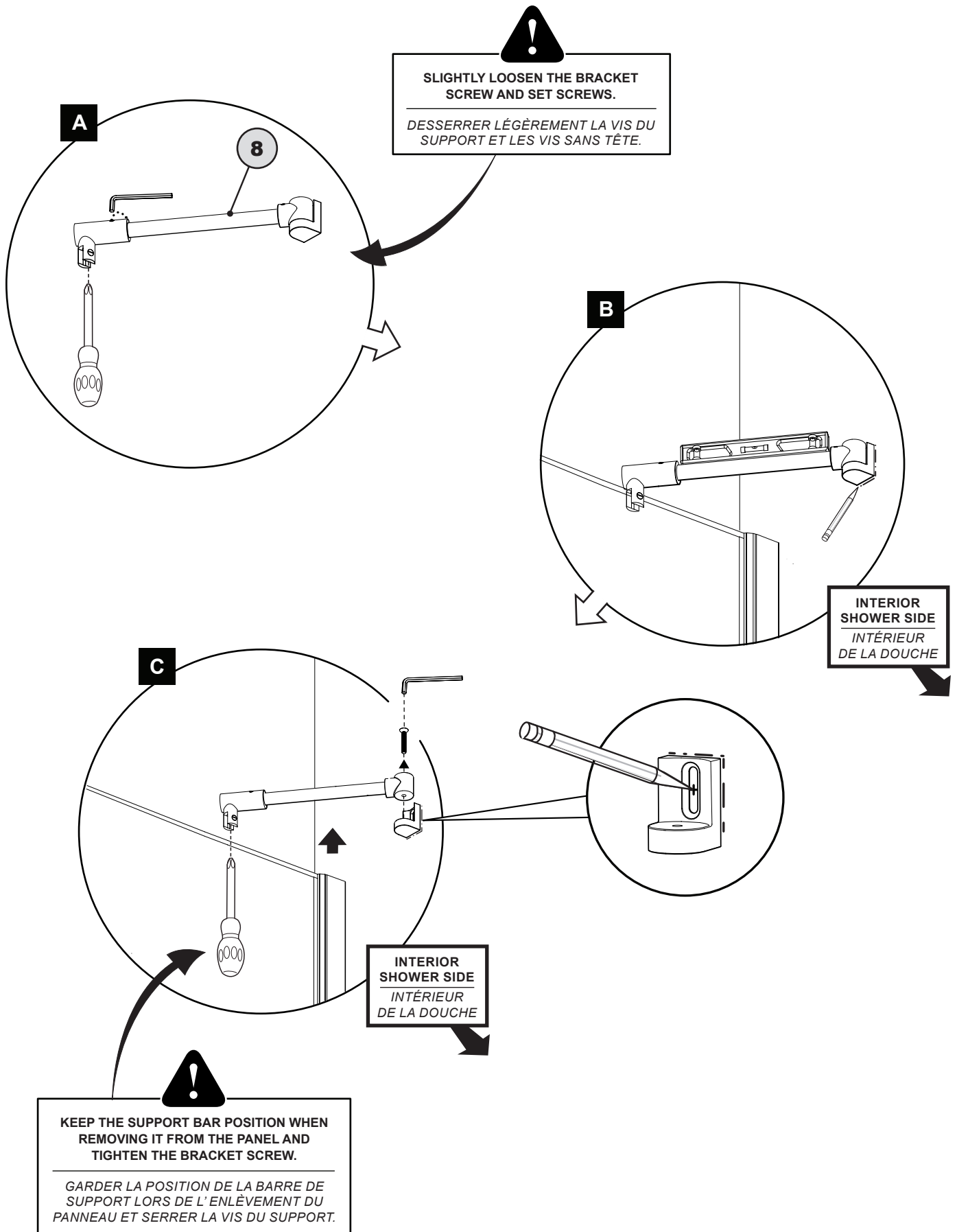
INSTALL THE BOTTOM GASKET ON THE PIVOT PANEL  
INSTALLER LE JOINT INFÉRIEUR SUR LE PANNEAU DE PIVOT

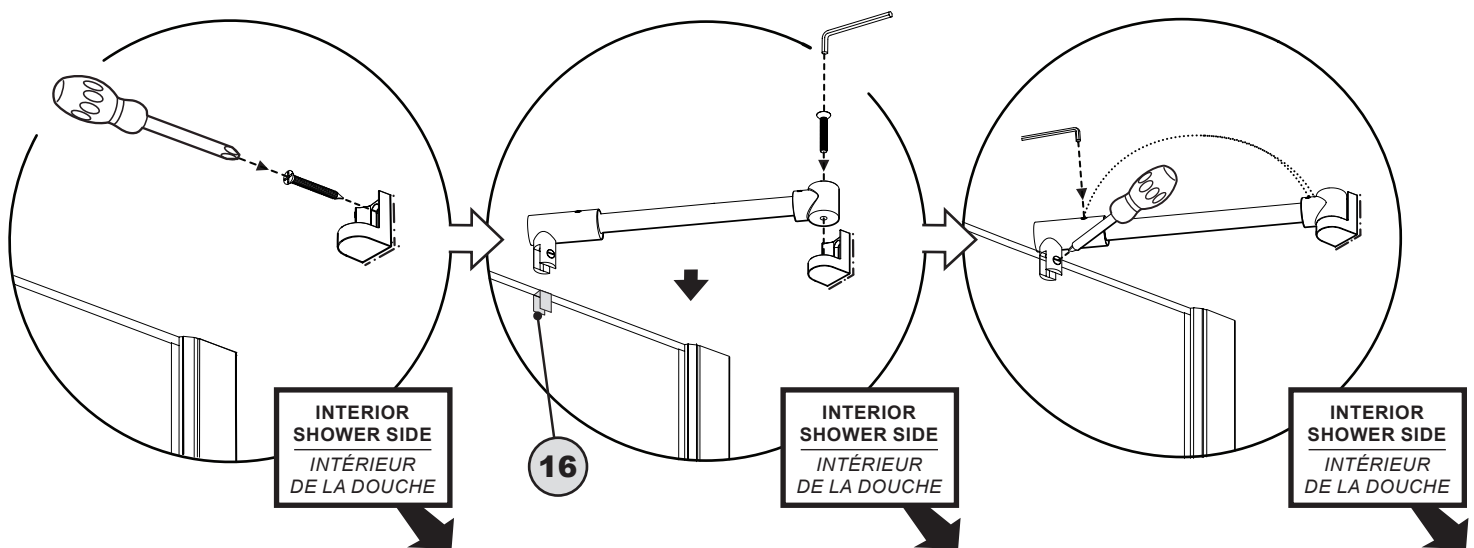
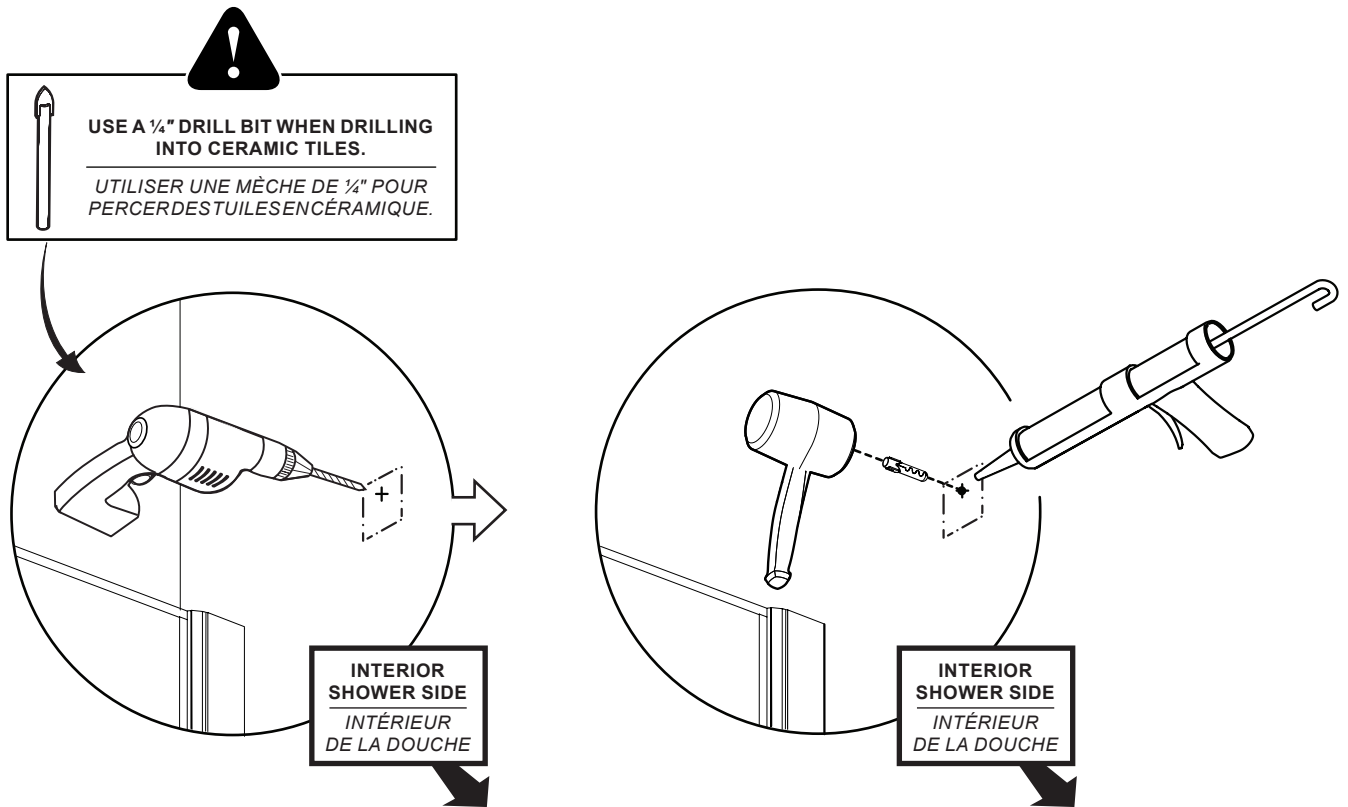


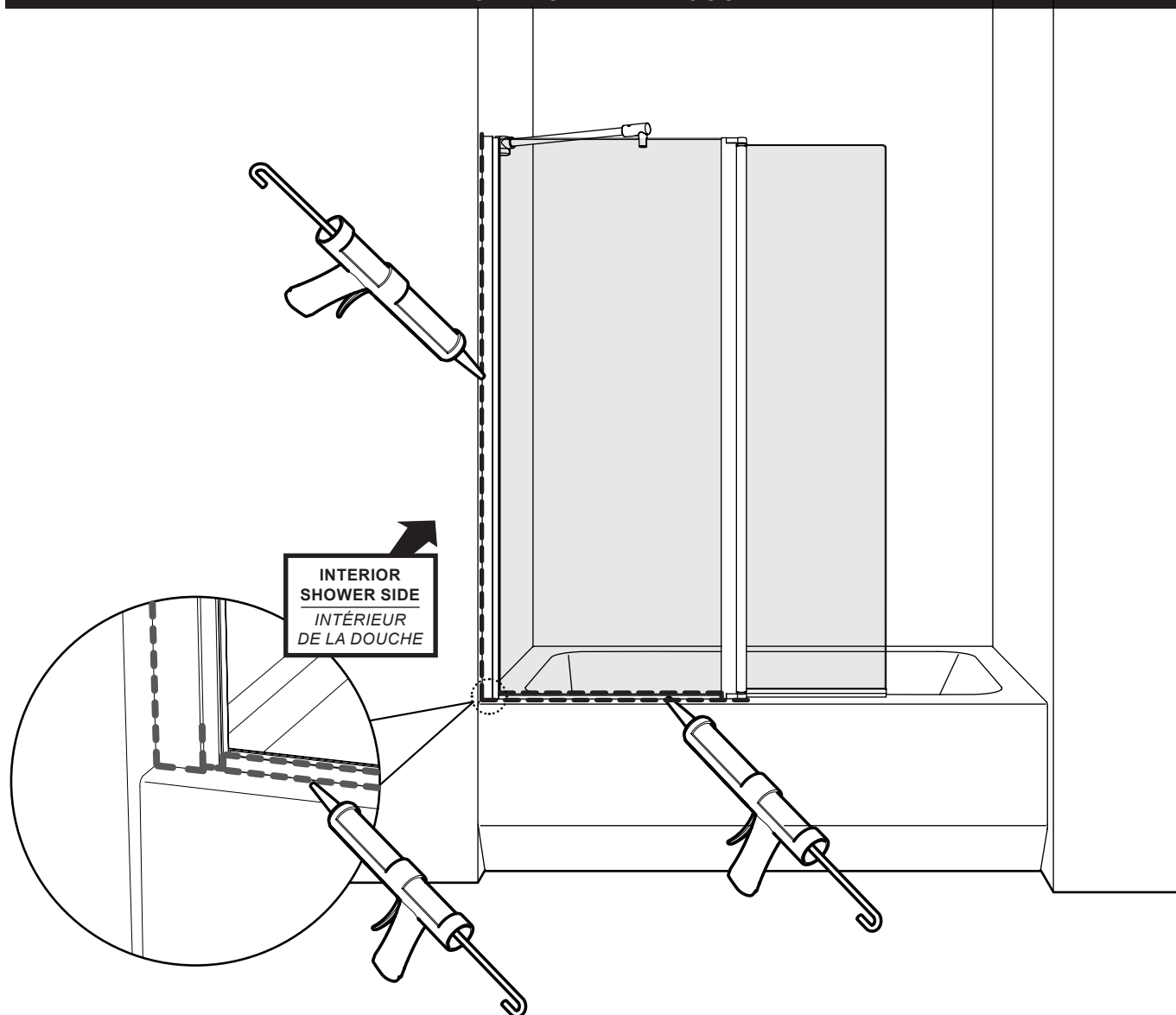
14

INSTALL THE PIVOT PANEL  
INSTALLER LE PANNEAU DE PIVOT

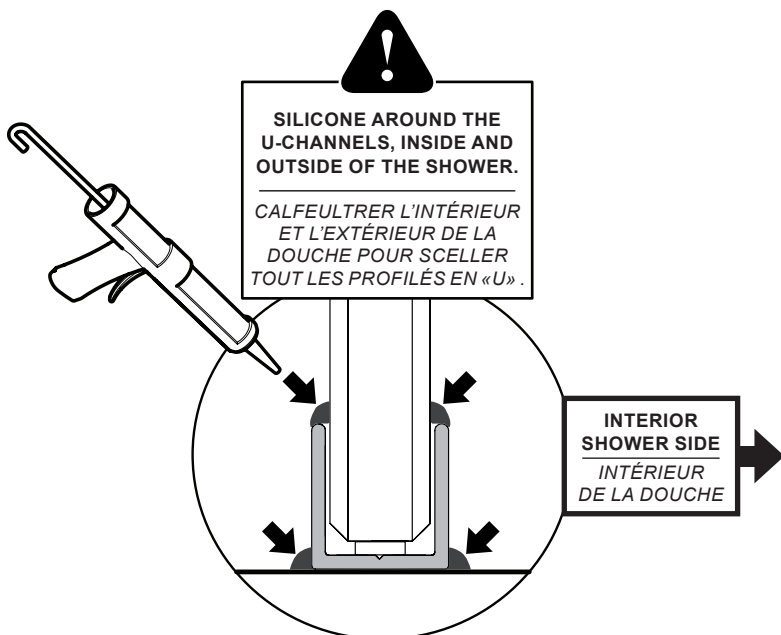








INTERIOR  
SHOWER SIDE  
INTÉRIEUR  
DE LA DOUCHE



**SILICONE AROUND THE  
U-CHANNELS, INSIDE AND  
OUTSIDE OF THE SHOWER.**  
CALFEUTRER L'INTÉRIEUR  
ET L'EXTÉRIEUR DE LA  
DOUCHE POUR SCELLER  
TOUT LES PROFILÉS EN «U».

INTERIOR  
SHOWER SIDE  
INTÉRIEUR  
DE LA DOUCHE



**24** HOURS  
HEURES