

# B010

PORTE EN COIN SANS CADRE / CORNER ENTRY PIVOT DOOR



04.2015

*Please keep this manual and product code number for future reference  
and replacement parts ordering if necessary.*

*Veillez conserver ce manuel et le code de produit pour votre référence future  
et au besoin la commandent les pièces de rechange.*

**LIRE ATTENTIVEMENT AVANT DE COMMENCER  
READ CAREFULLY AND COMPLETELY BEFORE PROCEEDING**

**IL EST RECOMMANDÉ DE PORTER DES LUNETTES DE SÉCURITÉ EN TOUT TEMPS LORS DE L'INSTALLATION  
IT IS RECOMMENDED THAT YOU WEAR SAFETY GLASSES AT ALL TIMES DURING INSTALLATION**

---

*INSTALLATION SUR LES TUILES EN CÉRAMIQUE*

---

Si votre porte de douche est installée sur des tuiles en céramique, les tuiles doivent être prolongées complètement sous les jambages muraux. Utilisez du composé aux silicones pour sceller le joint entre les tuiles en céramique et la base de la douche.

**INSTALLATION OVER CERAMIC TILE**

If your shower door is to be installed over ceramic tile, tile should extend completely under both wall jambs. Silicone should be used to seal the line where ceramic tile meets the base.

---

**ENTRETIEN DE LA PORTE DE DOUCHE**

---

*De temps à autre, nettoyez la porte et les panneaux latéraux avec une solution d'eau et détergent doux. Cela suffira pour conserver l'aspect neuf des panneaux de verre et du cadre d'aluminium. N'utilisez jamais de poudre ou tampons de récurage, ni d'instruments tranchants sur les surfaces en métal et en verre de la porte.*

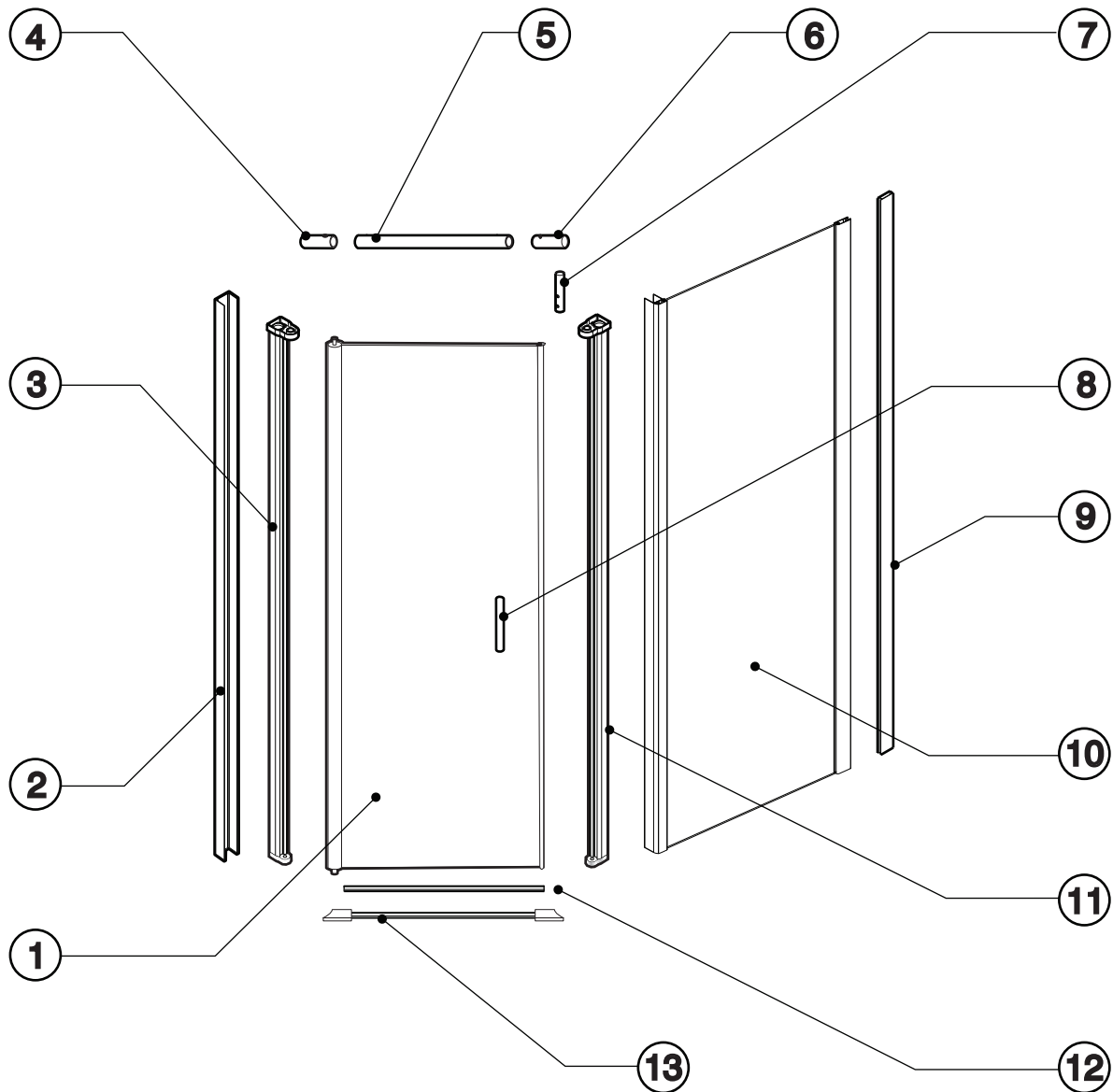
**HOW TO CARE FOR YOUR DOOR**

Never use scouring powder pads or sharp instruments on metal work or glass panels. An occasional wiping down with a mild detergent diluted in water is all that is needed to keep the panels and aluminum parts looking new.

---

***Des changements peuvent être apportés au produit sans préavis.  
Product specifications are subject to change without notice.***

---



① PANNEAU DE PORTE (1)  
DOOR PANEL (1)

② JAMBAGE (A) (1)  
WALL JAMB (A) (1)

③ MONTANT CÔTÉ PIVOT (1)  
PIVOT SIDE COLUMN (1)

④ SUPPORT MURAL (1)  
WALL BRACKET (1)

⑤ TUYAU DE RACCORD (1)  
CONNECTION TUBE (1)

⑥ CONNECTEUR (1)  
CONNECTOR (1)

⑦ BARRE DE SUPPORT (1)  
SUPPORT BAR (1)

⑧ ENS. DE POIGNÉE (1)  
SET OF HANDLES (1)

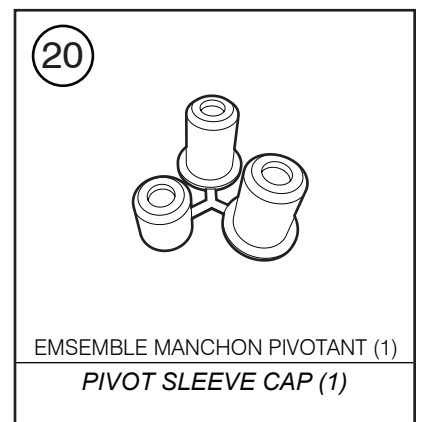
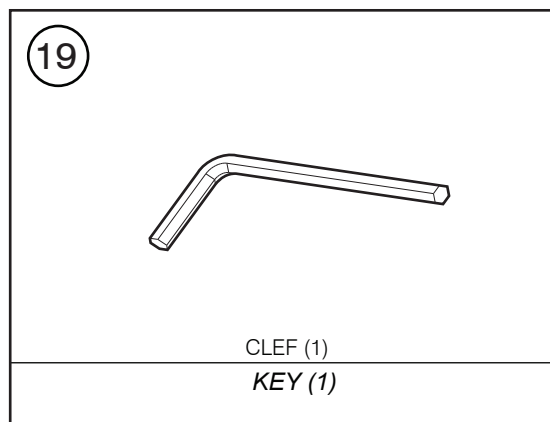
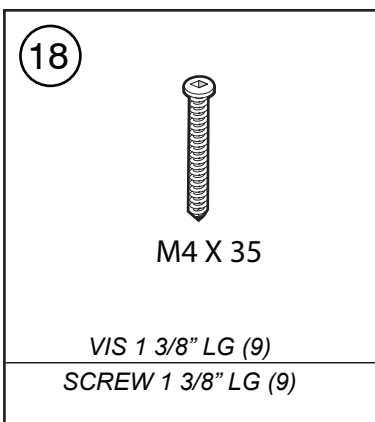
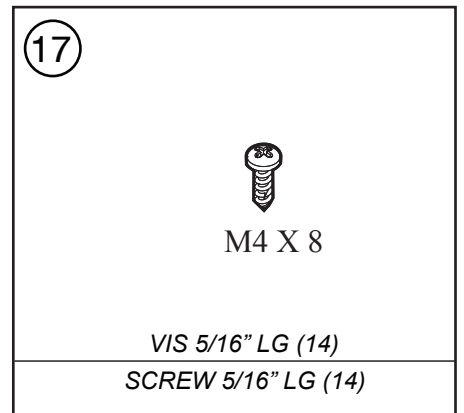
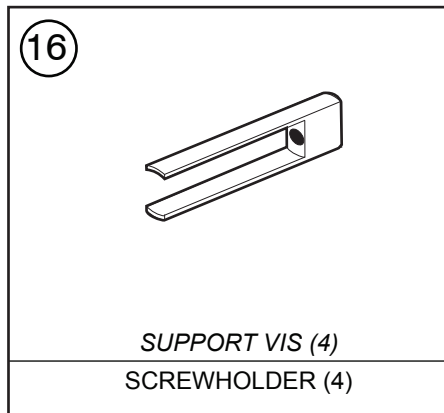
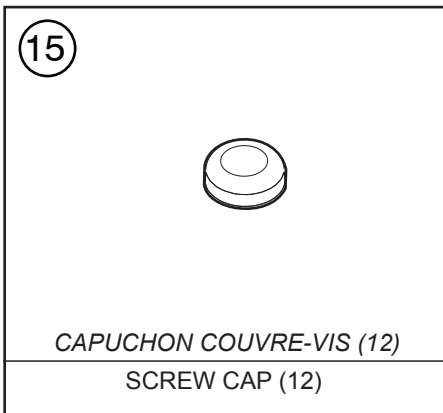
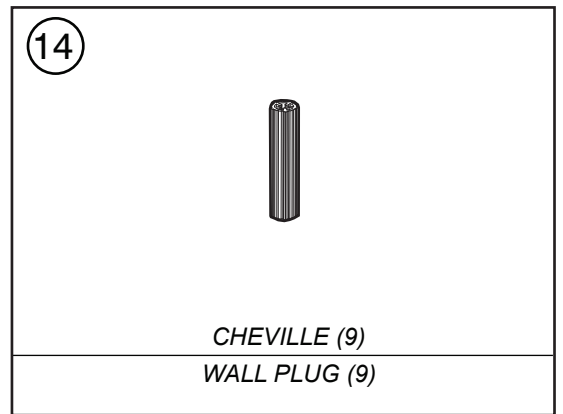
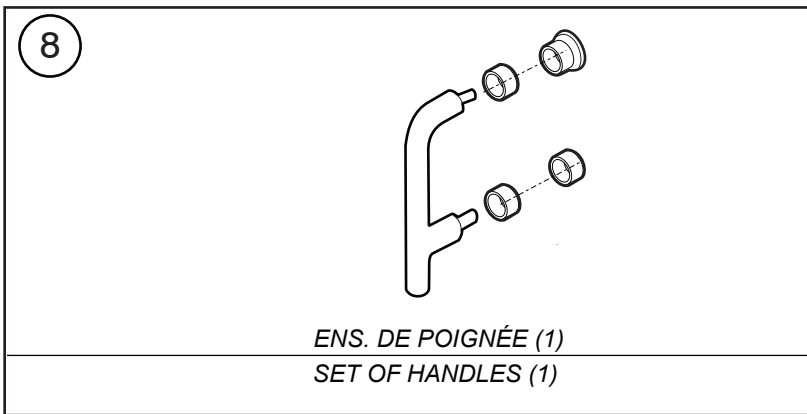
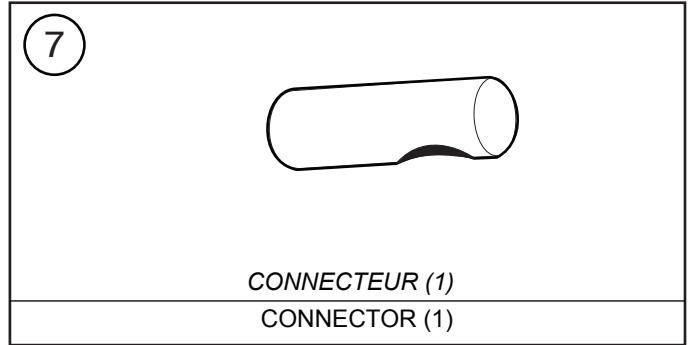
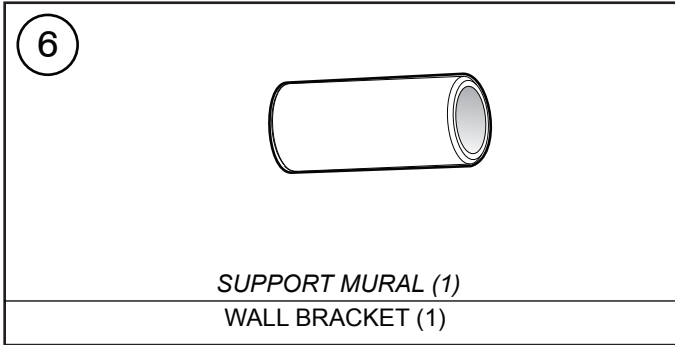
⑨ JAMBAGE B (1)  
WALL JAMB B (1)

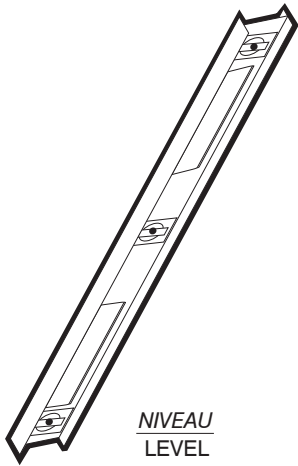
⑩ PANNEAU FIXE (1)  
FIXED PANEL (1)

⑪ MONTANT MAGNÉTIQUE (1)  
MAGNET STRIKE (1)

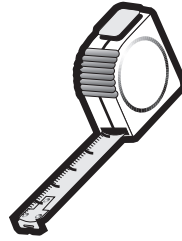
⑫ JOINT INFÉRIEUR (1)  
BOTTOM DOOR GASKET (1)

⑬ SEUIL DE RÉTENTION (1)  
THRESHOLD (1)

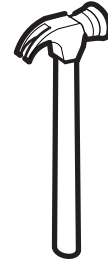




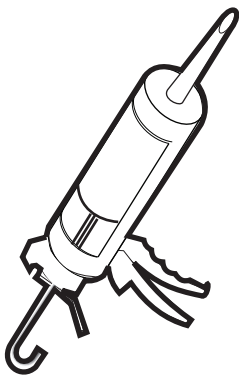
NIVEAU  
LEVEL



RUBAN À MESURER  
MEASURE TAPE



MARTEAU  
HAMMER



SCELLANT  
SILICON



TOURNEVIS  
SCREWDRIVERS



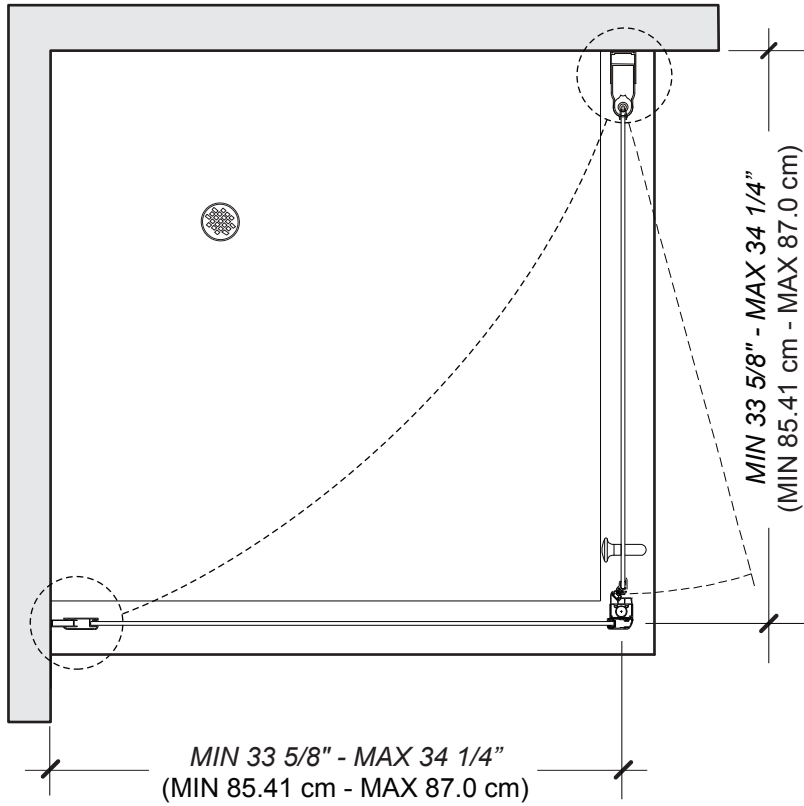
PERÇEUSE  
DRILL



CRAYON  
PENCIL

Étape / Step

**1** ALIGNEMENT SUR LA BASE  
ALIGN TO THE BASE

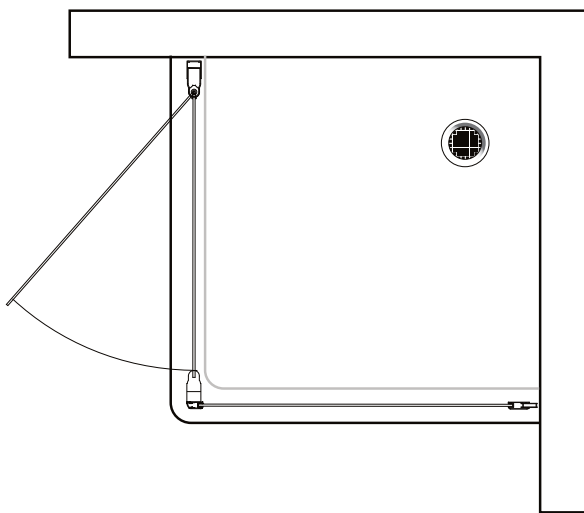


THE INSTALLATION SHOWN IS BASED ON PLUMB FINISHED WALLS AND A LEVELLED BASE. IF THESE CONDITIONS ARE NOT MET, PLEASE ADJUST ACCORDINGLY.

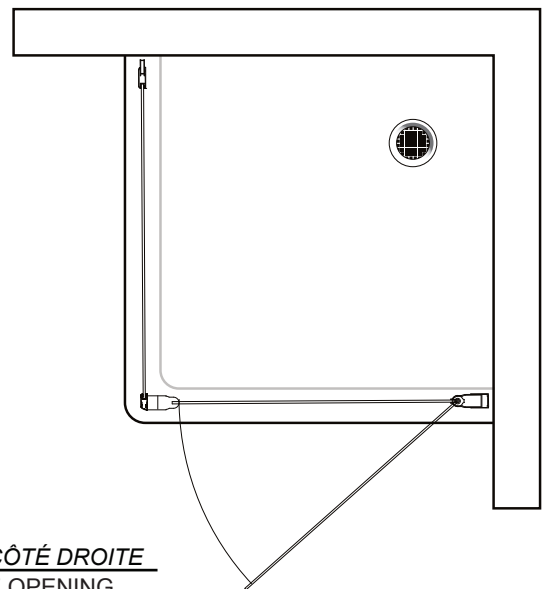
L'INSTALLATION ILLUSTRÉE EST BASÉE SUR DES MURS FINIS D'APLOMB ET UNE BASE DE DOUCHE NIVELÉE. SI CES CONDITIONS NE SONT PAS PRÉSENTES, VEUILLEZ AJUSTER EN CONSÉQUENCE.

Étape / Step

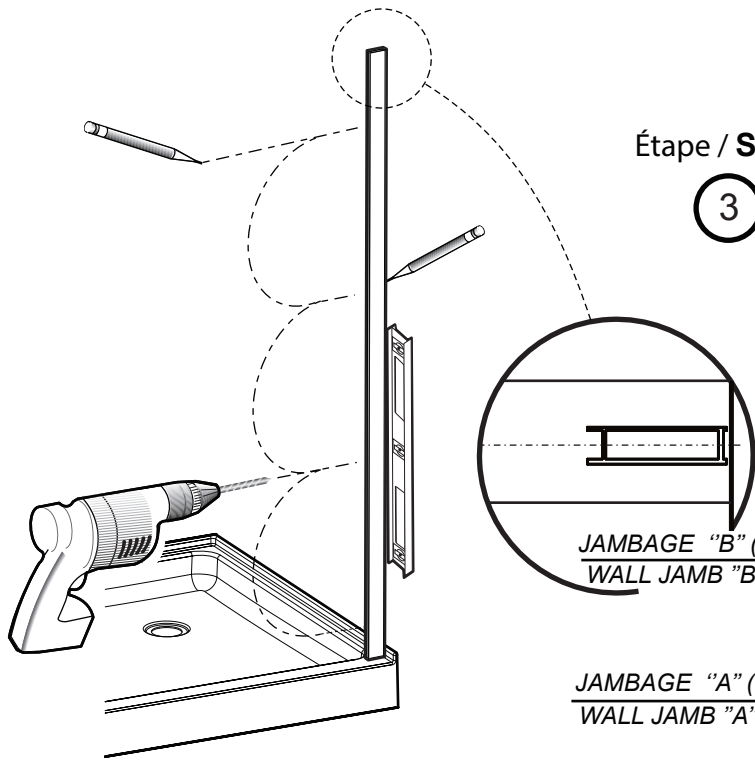
**2** CHOISIR L'OUVERTURE DE DROITE OU DE GAUCHE  
CHOOSE LEFT OR RIGHT SIDE OPENING



OUVERTURE CÔTÉ GAUCHE  
LEFT SIDE OPENING



OUVERTURE CÔTÉ DROITE  
RIGHT SIDE OPENING



Étape / Step

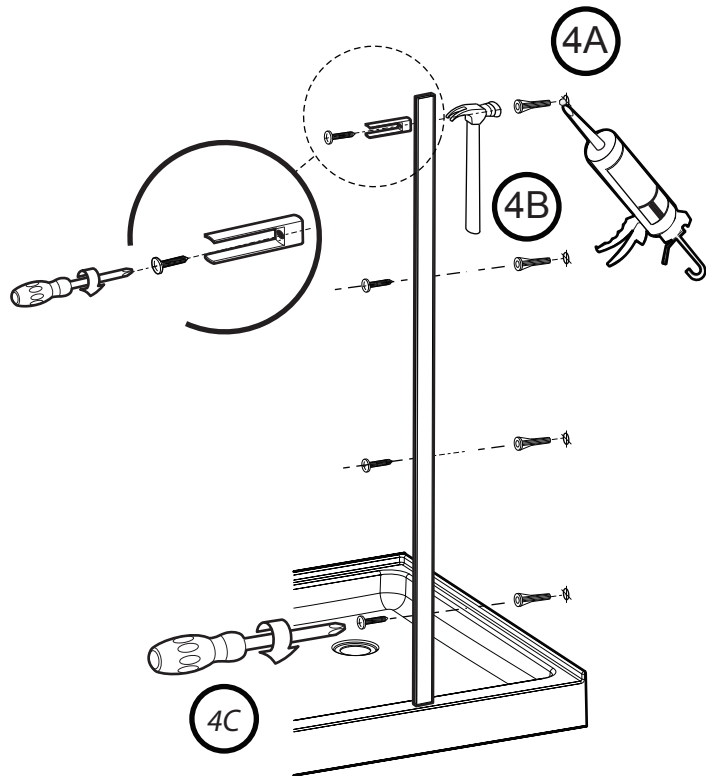
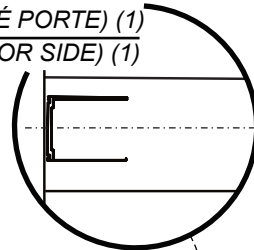
3

- POSEZ ET CENTREZ LES JAMBAGES (A & B) SUR LE SEUIL DE LA BASE DE DOUCHE.
- TRACEZ LES LIGNES DE REPÈRE LE LONG DU CÔTÉ EXTÉRIEUR DU JAMBAGE.
- MARQUEZ LES TROUS
- PERÇEZ LES TROUS

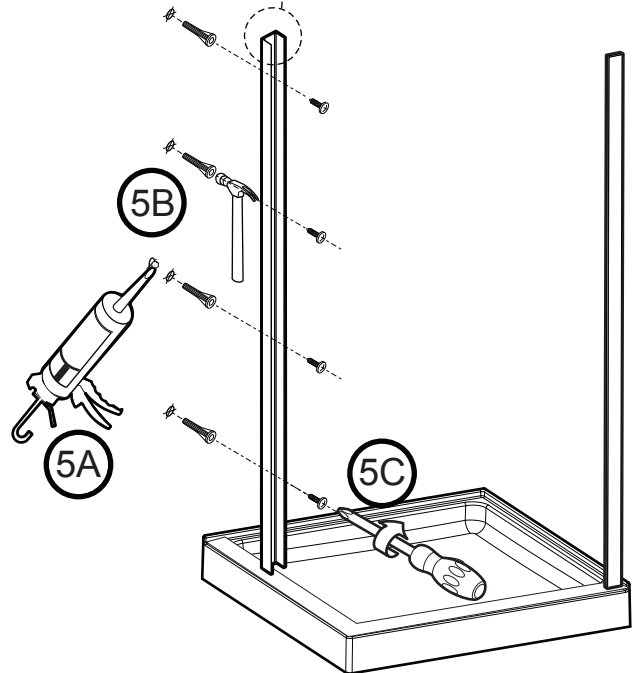
- POSITION AND CENTER THE WALLJAMBS (A & B) ONTO THRESHOLD OF SHOWER BASE.
- TRACE OUTER EDGE OF WALL JAMBS.
- MARK THE HOLES
- DRILL THE HOLES

JAMBAGE "B" (CÔTÉ PANNEAU FIXE) (1)  
WALL JAMB "B" (FIXED PANEL SIDE) (1)

JAMBAGE "A" (CÔTÉ PORTE) (1)  
WALL JAMB "A" (DOOR SIDE) (1)



4A



Étape / Step

4

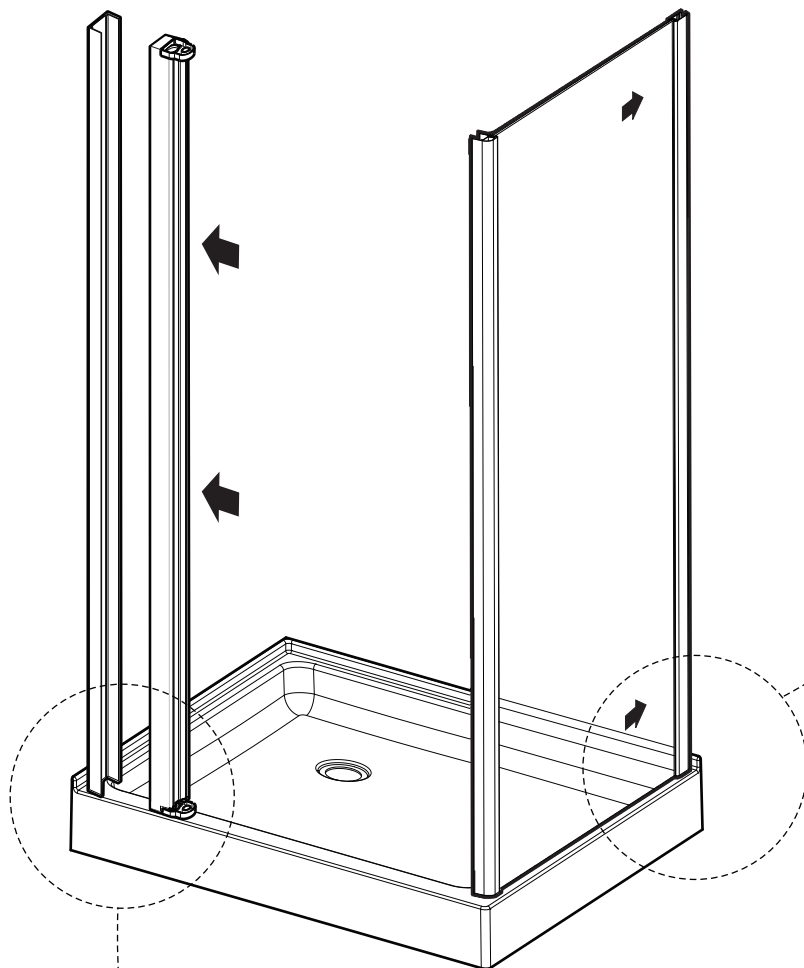
- CHEVILLE (4) + VIS 1 3/8" LG (4) + SUPPORT VIS (4)  
WALL PLUG (4) + SCREW 1 3/8" LG (4) + SCREW HOLDER (4)

Étape / Step

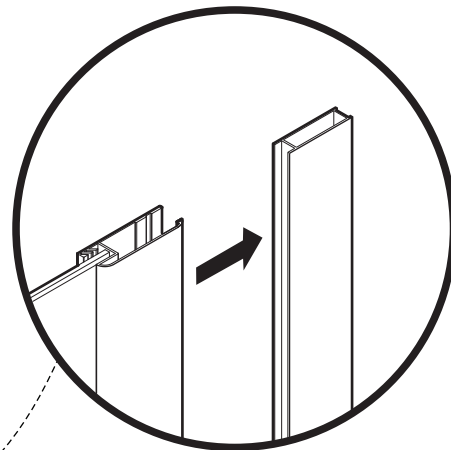
5

- CHEVILLE (4) + VIS 1 3/8" LG (4)  
WALL PLUG (4) + SCREW 1 3/8" LG (4)





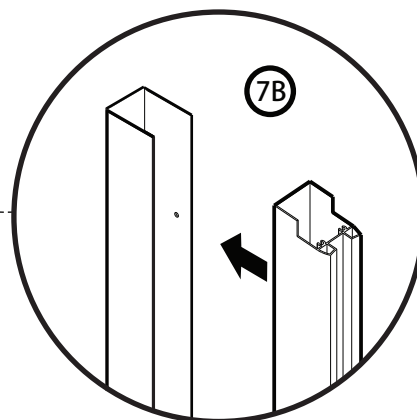
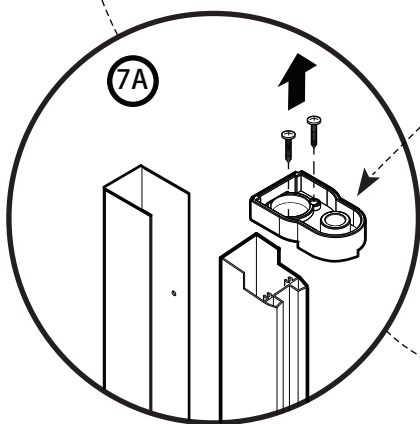
Étape / Step  
 INSÉREZ  
 PANNEAU FIXE (1)  
 INSERT  
 FIXED PANEL (1) **6**



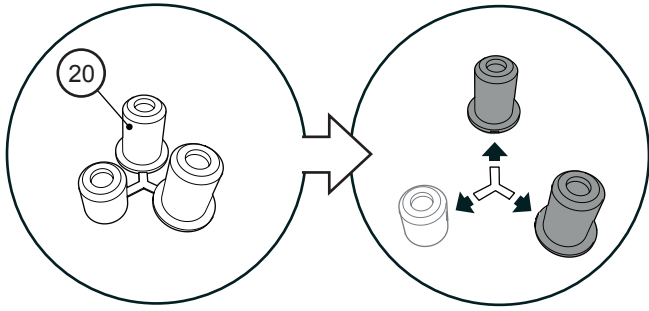
NOTE

LE REBORD DES CAPUCHONS  
 DOIVENT ÊTRE ORIENTÉS VERS  
 L'EXTÉRIEUR DE LA DOUCHE

THE LIP ON THE CAPS OF THE  
 EXPANDER MUST FACE THE  
 OUTSIDE OF THE SHOWER



Étape / Step  
**7** INSÉREZ  
 MONTANT CÔTÉ PIVOT (1)  
 INSERT PIVOT SIDE COLUMN (1)

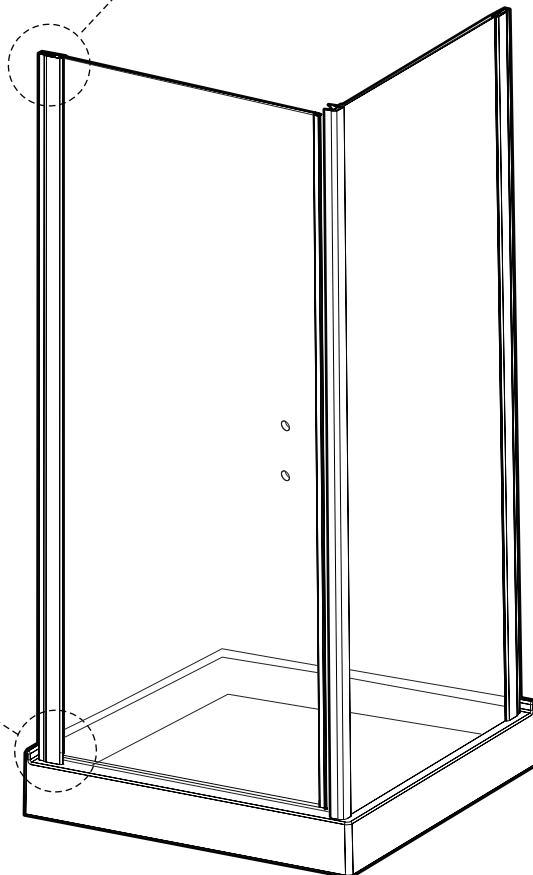
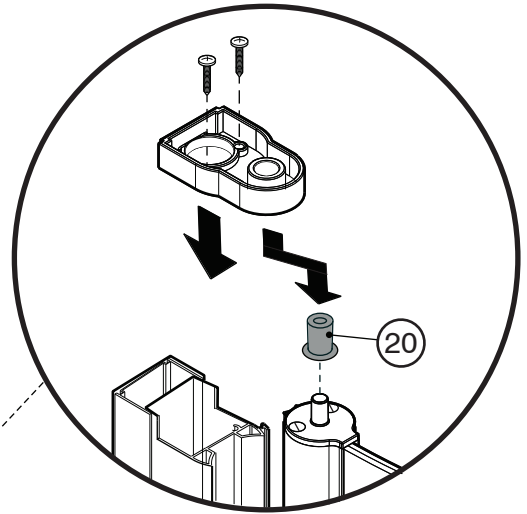
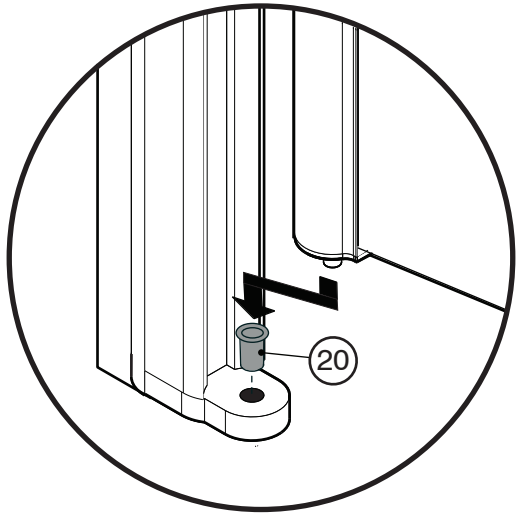


Étape / Step

- 9 SUPPORT DE PIVOT (1) + VIS 1" LG (2)  
PIVOT BLOCK (1) + SCREW 1" LG (2)

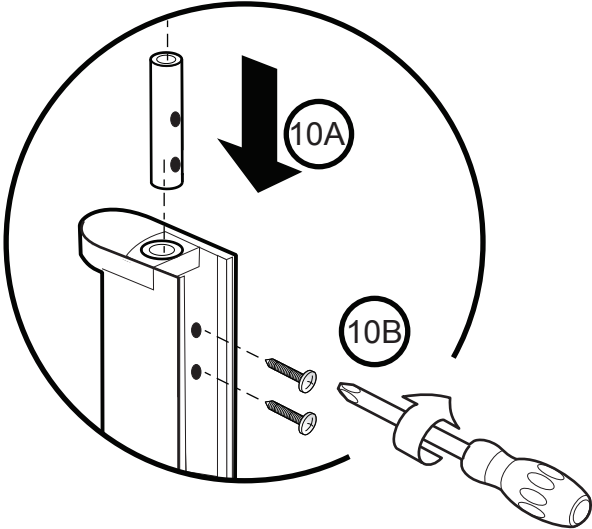
Étape / Step

- 8 PANNEAU DE PORTE (1)  
DOOR PANEL (1)



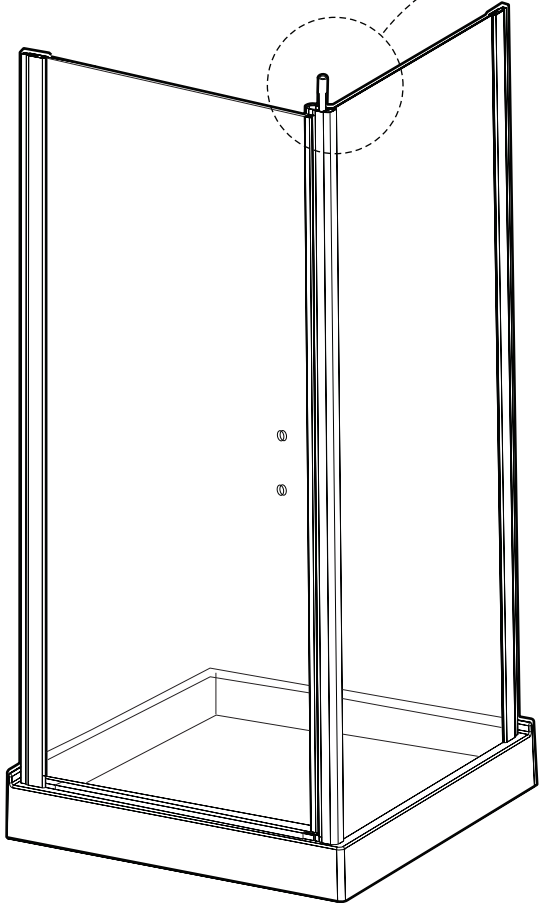
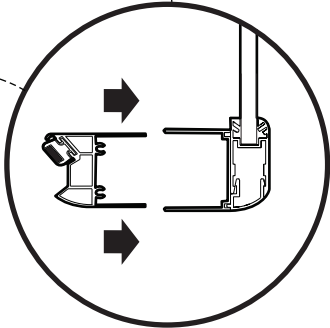
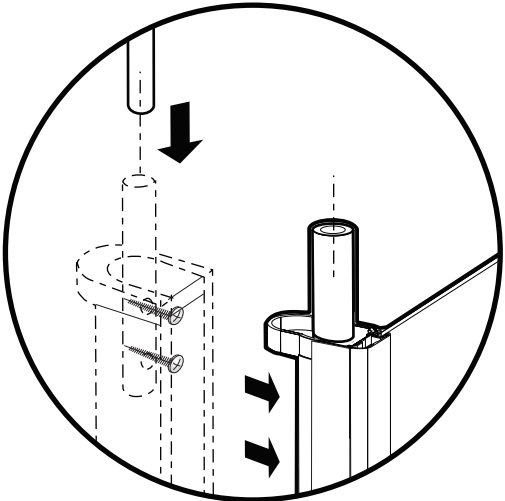
Étape / Step

10 BARRE DE SUPPORT (1) + VIS 5/16" LG (2)  
SUPPORT BAR (1) + SCREW 5/16" LG (2)



Étape / Step

11 INSÉREZ MONTANT MAGNÉTIQUE (1)  
INSERT MAGNET COLUMN (1)



Étape / Step

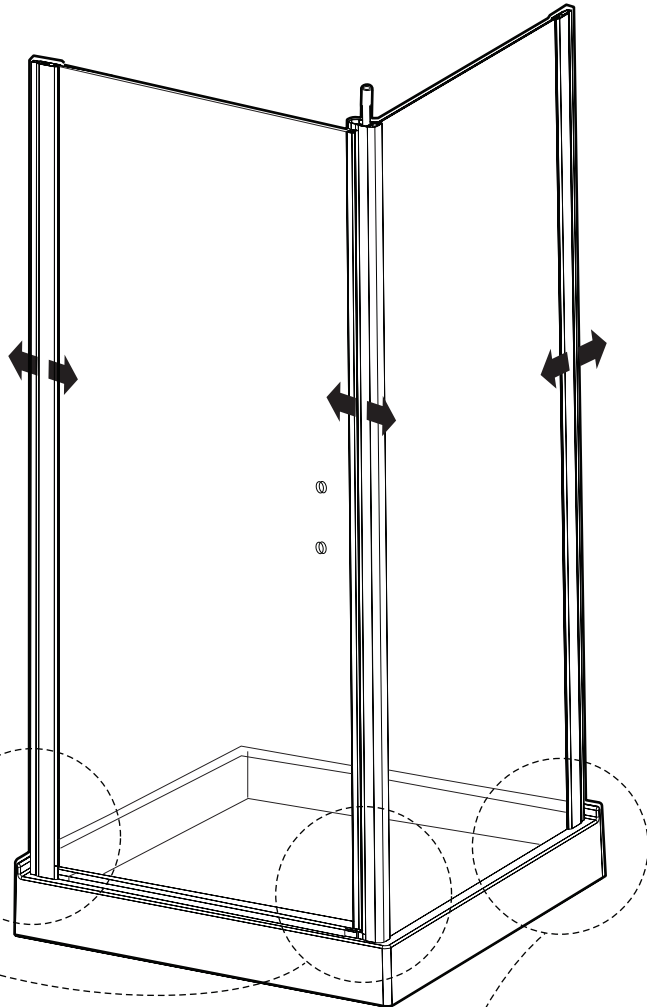
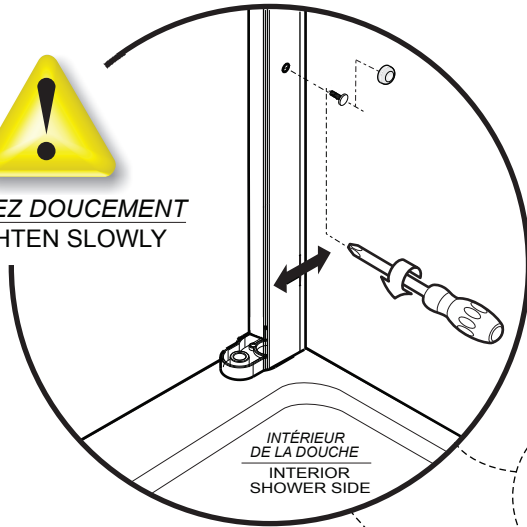
12

FIXEZ MONTANT CÔTÉ PIVOT  
+ MONTANT MAGNÉTIQUE

FASTENING PIVOT SIDE COLUMN  
+ MAGNET STRIKE



SERREZ DOUCEMENT  
TIGHTEN SLOWLY



Étape / Step

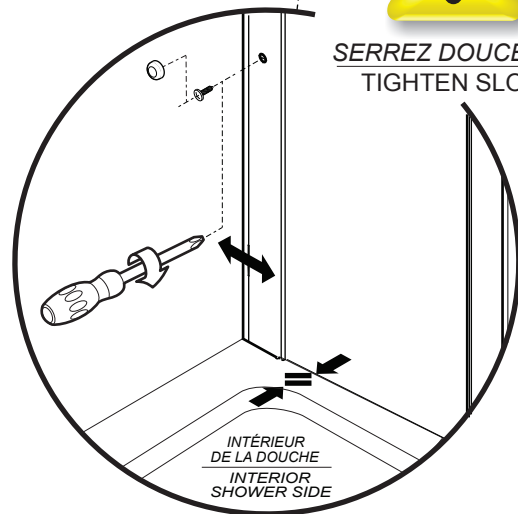
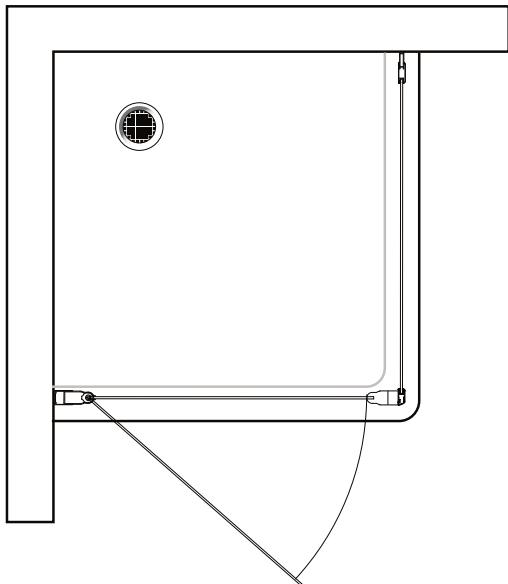
13

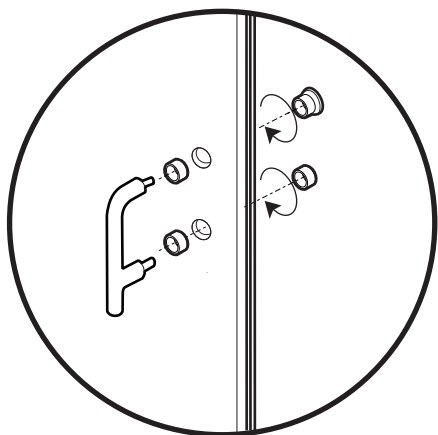
FIXEZ PANNEAU FIXE (1)

FASTENING FIXED PANEL (1)



SERREZ DOUCEMENT  
TIGHTEN SLOWLY

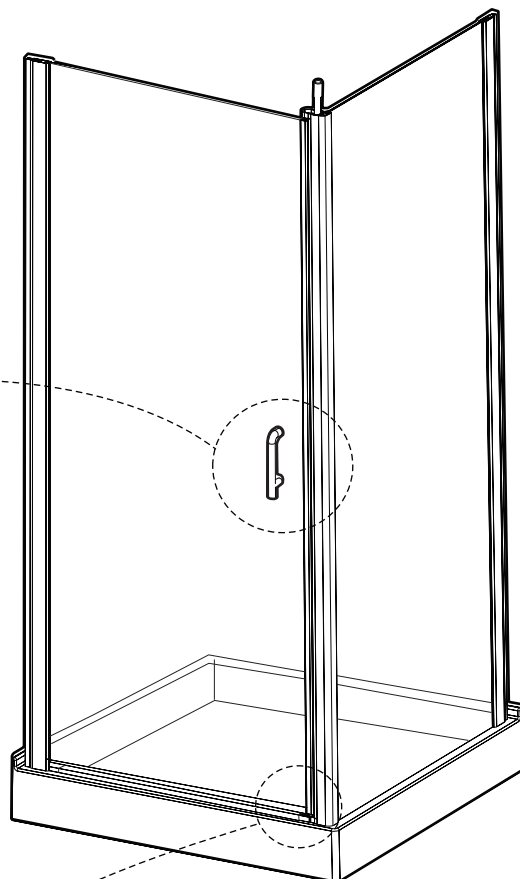




Étape / Step

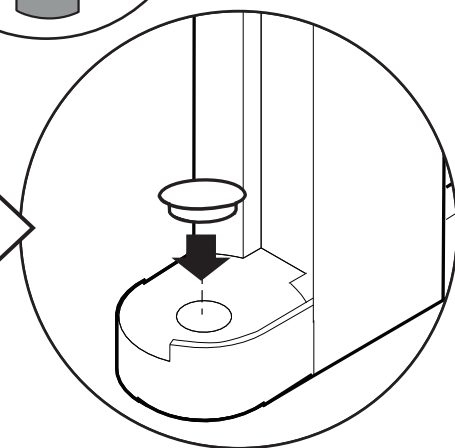
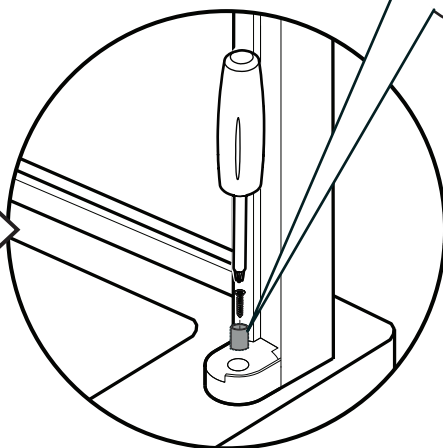
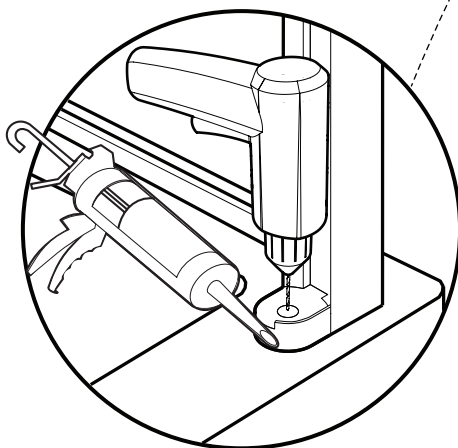
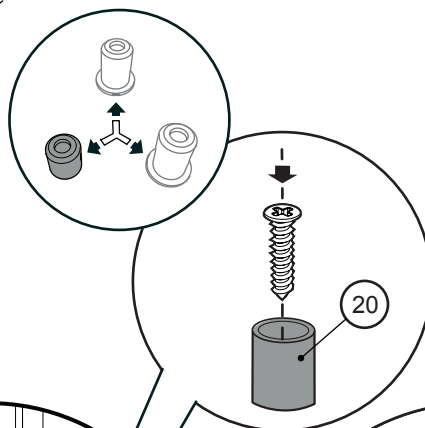
ENS. DE POIGNÉE (1)  
SET OF HANDLES (1)

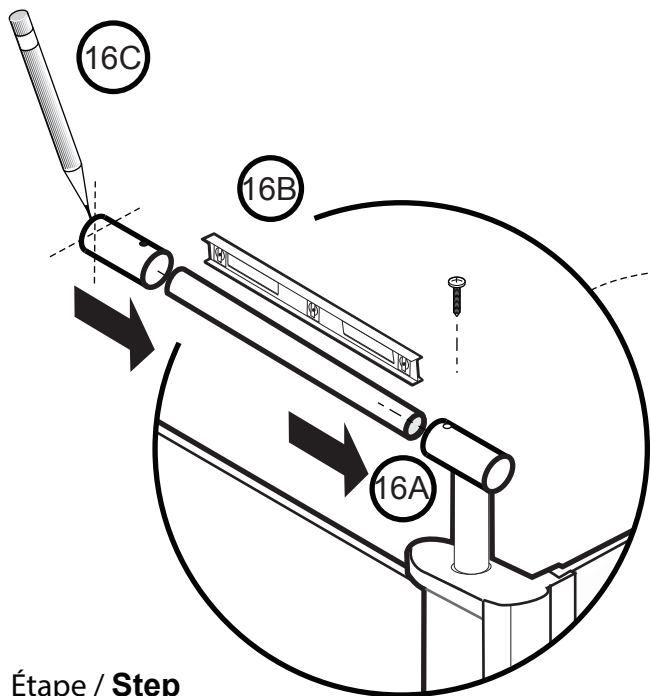
14



Étape / Step

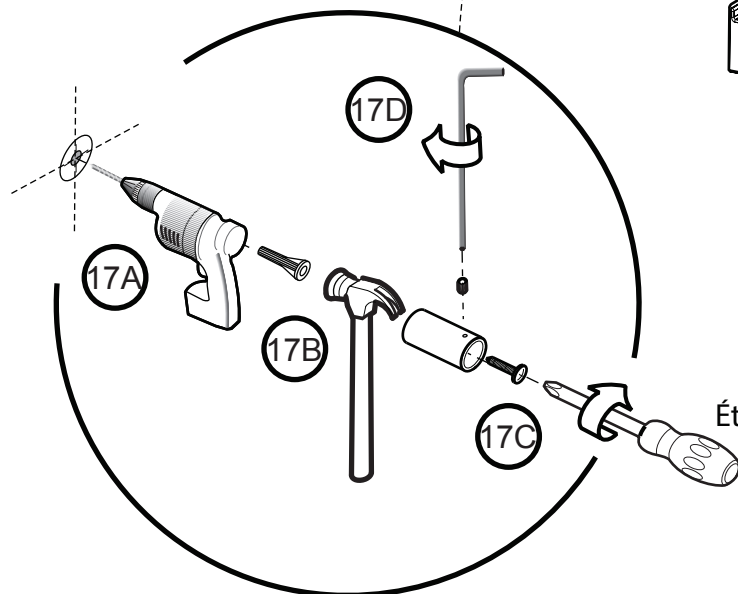
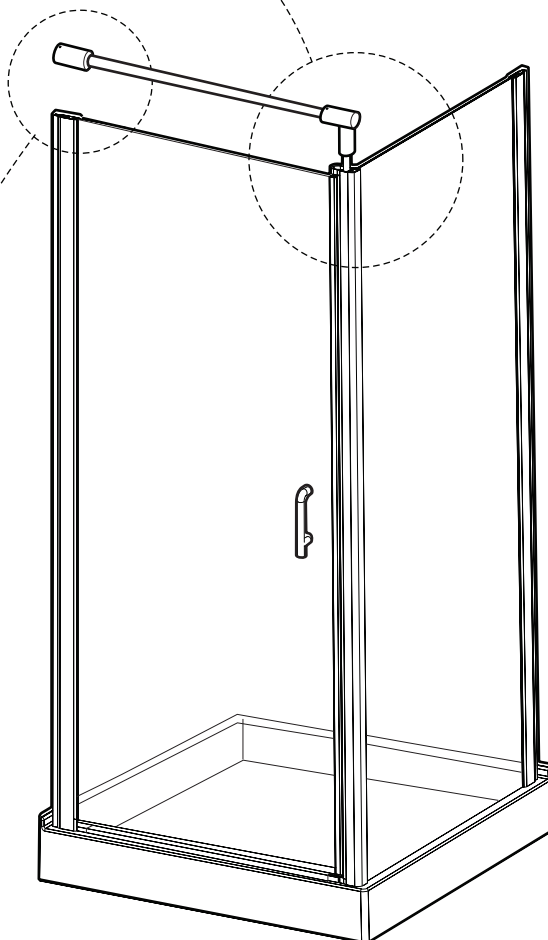
15 ANCHOR (1)  
ANCRAGE (1)





Étape / Step

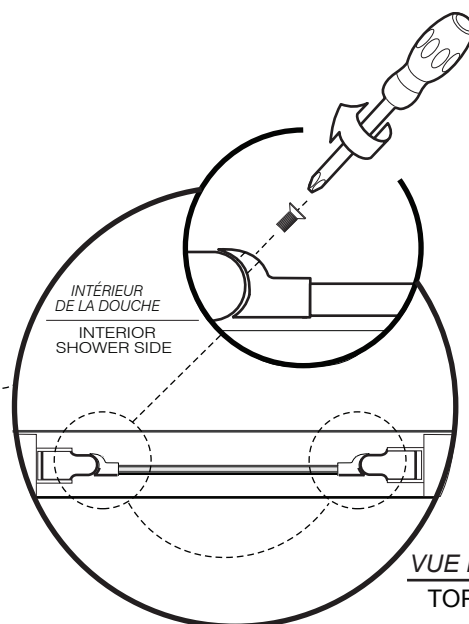
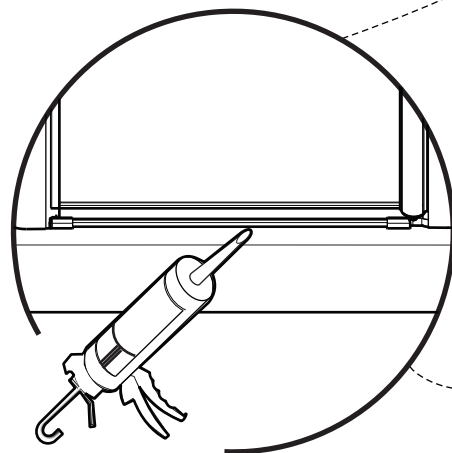
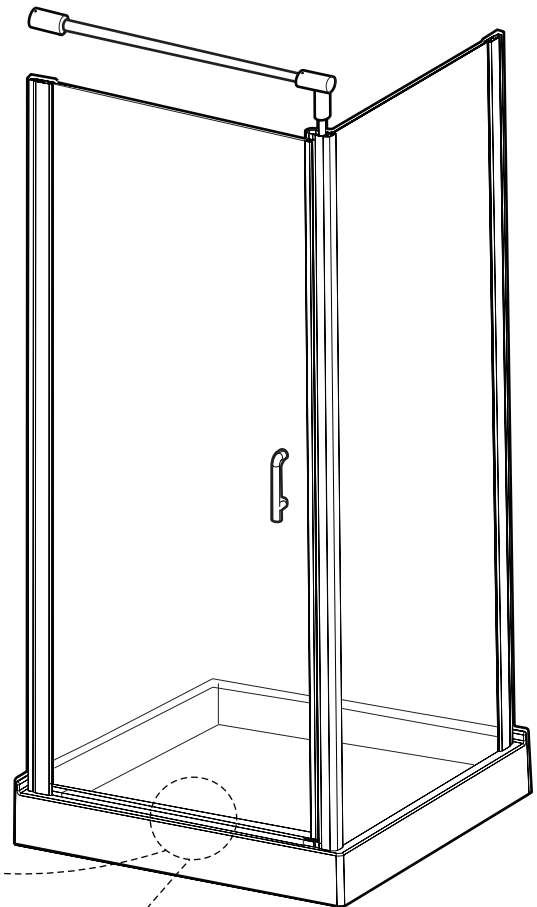
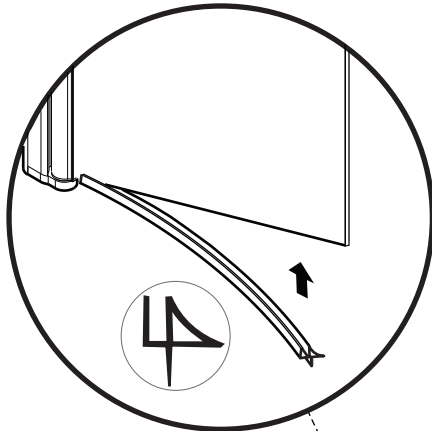
**16** TUYAU DE RACCORD (1)  
CONNECTION TUBE (1)



Étape / Step **17** CHEVILLE (1) + VIS 1 3/8" LG (1)  
+ SUPPORT MURAL (1)  
WALL PLUG (1) + WALL BRACKET (1)  
+ SCREW 1 3/8" LG (1)

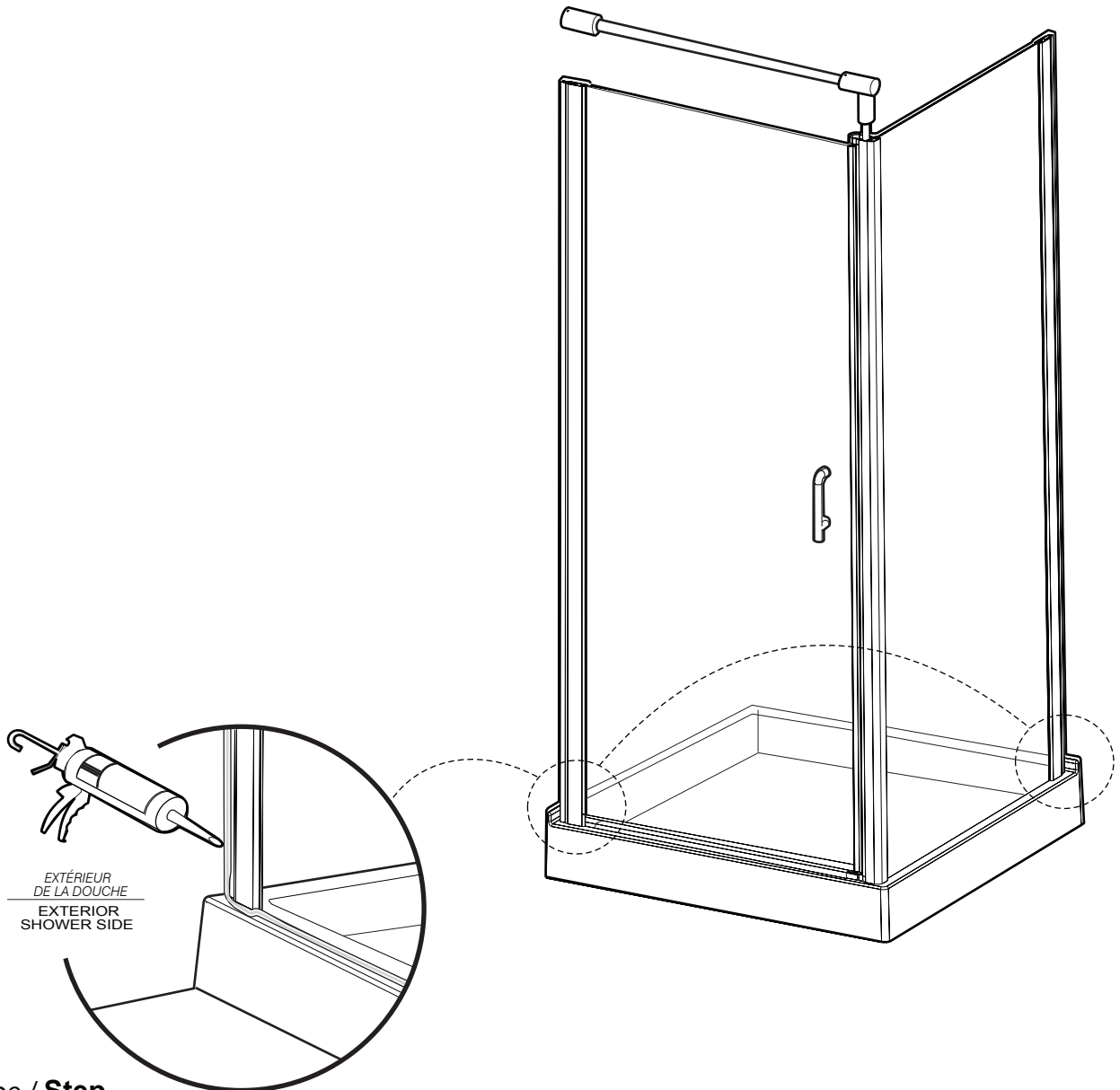
Étape / Step

18 JOINT INFÉRIEUR (1)  
BOTTOM DOOR GASKET (1)



Étape / Step 19 SEUIL DE RÉTENTION (1)  
CALFEUTREZ EN DESSOUS  
THRESHOLD (1)  
SILICONE UNDERNEATH

VUE DU HAUT  
 TOP VIEW



Étape / Step

**20** CALFEUTREZ L'EXTÉRIEUR  
SILICON SEAL EXTERIOR



**24** Heures  
Hours