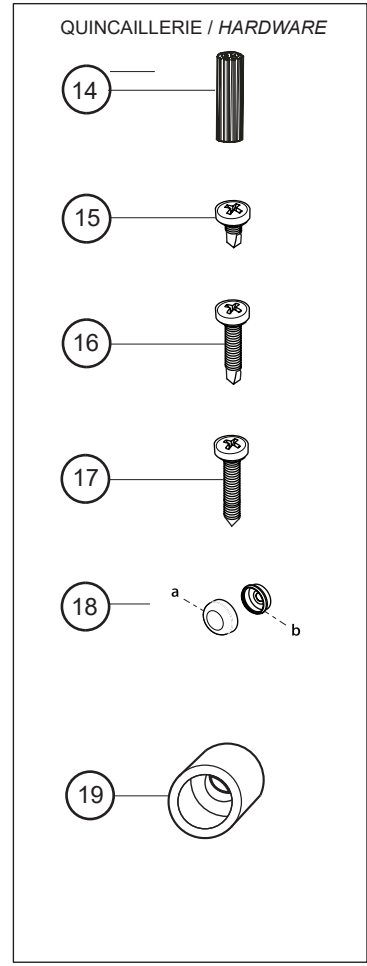
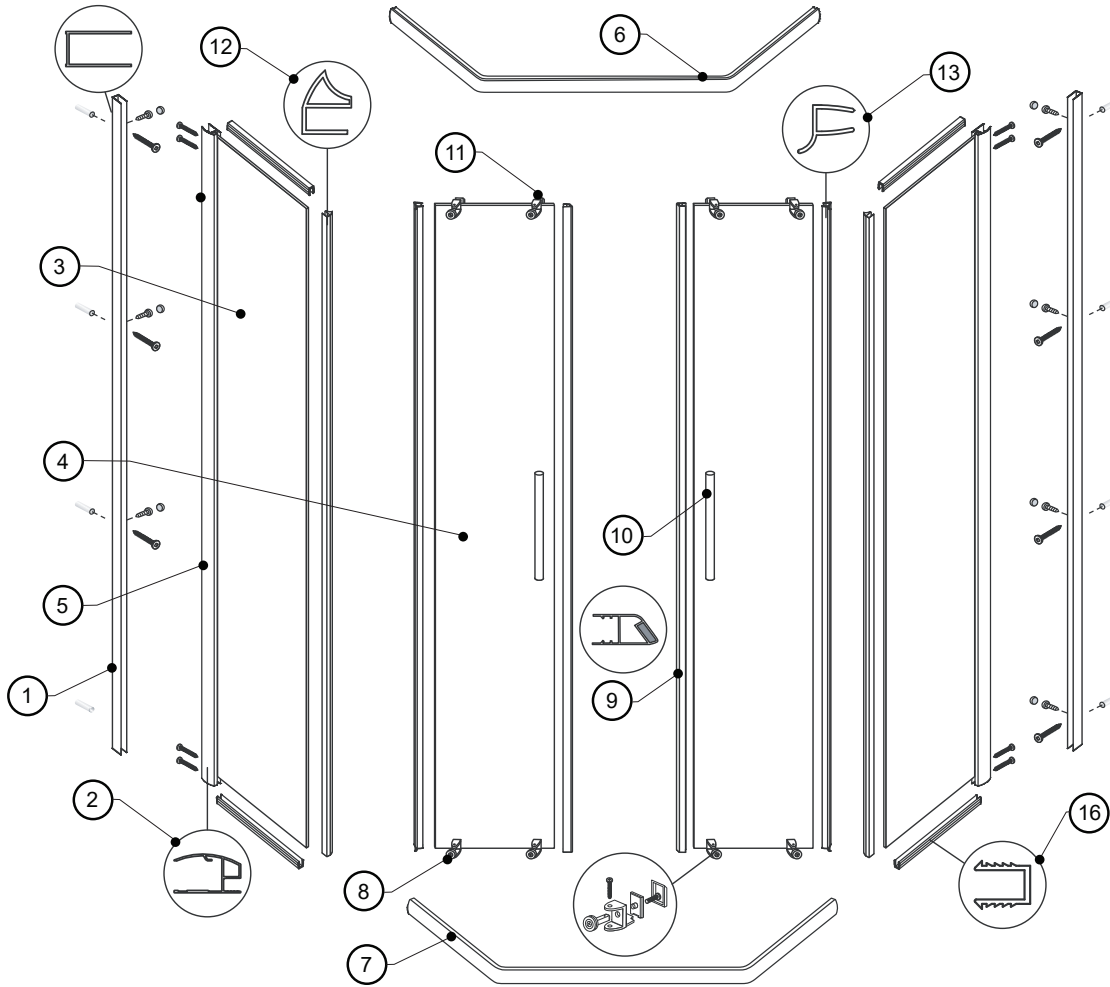


LISTE DES PIÈCES / PARTS LISTING



ITEM	CODE	PIÈCES - PARTS	QTY
1	EAN-WJAMB-XX	JAMBAGE / WALL JAMB	2
2	EAN-EXPANDER-XX-70	EXTENSEUR / EXPANDER	2
3		PANNEAU FIXE / FIXED PANEL	2
4	EAN-HANDLE-XX	ENS. DE POIGNÉE / SET OF HANDLES	2
5	COEX-FA120-74	JOINT LATÉRAL / DOOR SIDE GASKET	4
6,7	EAN36-RAIL-xx EAN38-RAIL-xx EAN42-RAIL-xx	RAIL SUPÉRIEUR ET INFÉRIEUR - TOP AND BOTTOM TRACK	1 SET
8	VINYL-EA-6(CLEAR GLASS), VINYL-EA-5(PARIS POINT)	JOINT LATÉRAL CÔTÉ JAMBAGE / SIDE GASKET WALL JAMB SIDE	2
9	MAGNET-EA-SET-75	JOINT MAGNÉTIQUE / MAGNETIC DOOR GASKET	1
10	EA-CLIP-XX	SUPPORT VERRE / GLASS SUPPORT	2 SET
11	EA-TOPROLLER-XX	ROULEAU SUPÉRIEUR - TOP ROLLER	4
12	COEX-FA160-68	WATER DEFLECTORS/ DEFLECTEURS D'EAU	2
13	COEX-FA150-71	WATER DEFLECTORS/ DEFLECTEURS D'EAU	2
ITEM		QUINCAILLERIE - HARDWARE	QTY
14		CHEVILLE - WALL PLUG	8
15		VIS AUTO-PERÇANTE - SELF DRILLING SCREW	8
16		VIS AUTO-PERÇANTE - SELF DRILLING SCREW	8
17		VIS - SCREW	8
19	FR/SR-STOPPER	BUTÉE - BUMPER	1