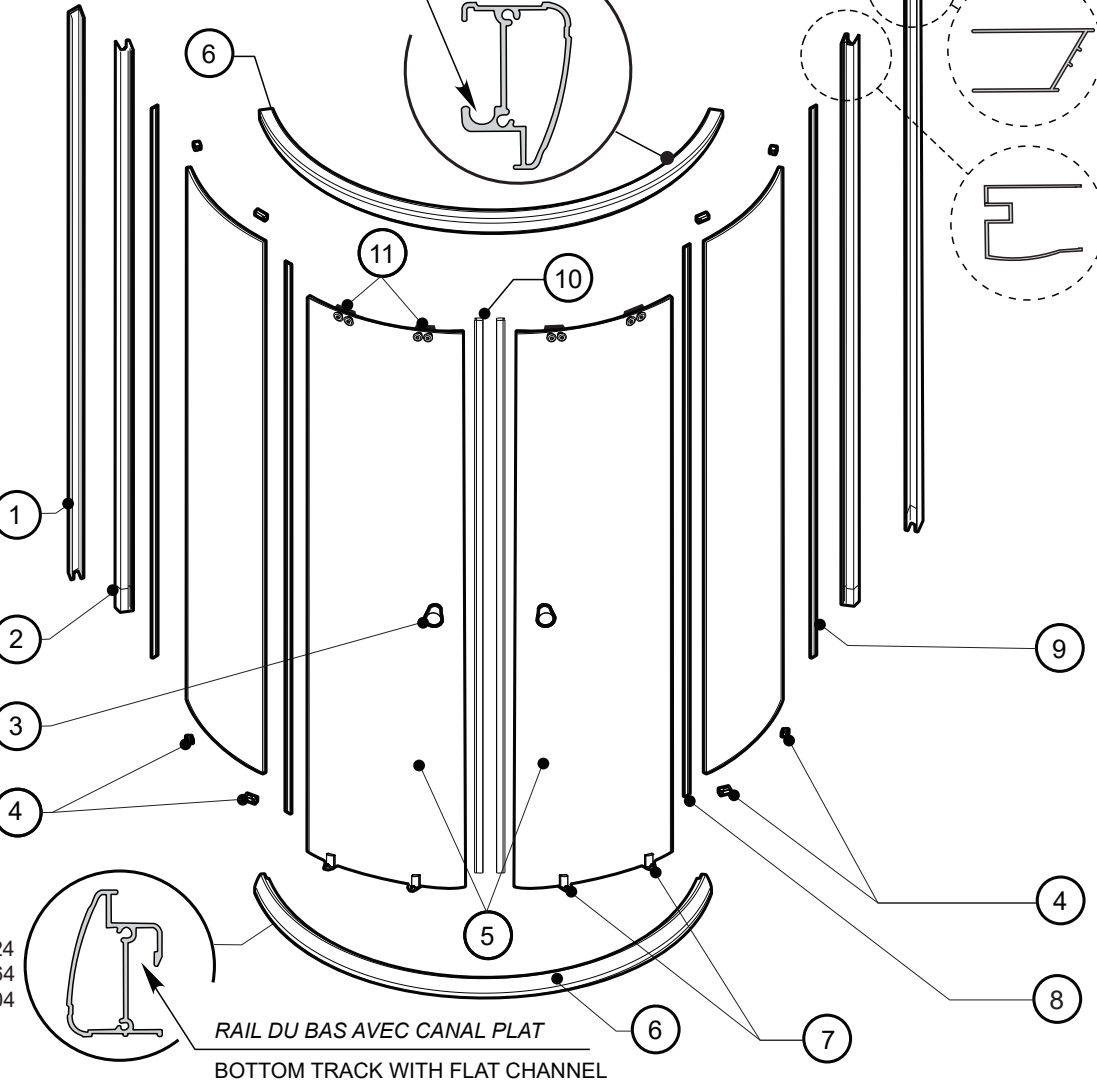


LISTE DES PIÈCES / PARTS LISTING

RAIL DU HAUT AVEC CANAL ARRONDI
TOP TRACK WITH ROUNDED CHANNEL



QUINCAILLERIE / HARDWARE

- 12 CHEVILLE #6-1
WALL PLUG #6-1
- 13 VIS - 1 3/8
SCREW - 1 3/8
- 14 VIS - 1/2
SCREW - 1/2
- 15 VIS M4- 3/8
SCREW M4 - 3/8
- 16 CAPUCHON COUVRE-VIS
SCREW CAP
- 17 BUTÉE
BUMPER
- 4 SUPPORT DE VERRE
GLASS SUPPORT

ITEM	PART No.	PIÈCES - PARTS	QTY
1	EAX-WJAMB-XX	JAMBAGE - WALL JAMB	2
2	EAL-EXPANDER-F-XX-75	PANNEAU FIXE AVEC EXTENSEUR - SIDE PANEL WITH EXPANDER	2
3	EA-HANDLE-XX	POIGNÉE - HANDLE	2
4	EA-CLIP-XX	SUPPORT DE VERRE - GLASS SUPPORT	4 SETS
5		PANNEAU DE PORTE - DOOR PANEL	1 SET
6	EAX__-RAIL-XX	RAIL SUPÉRIEUR ET INFÉRIEUR - TOP AND BOTTOM TRACK	1 SET
7	EA-BTMGUIDE-XX	GUIDE INFÉRIEUR - BOTTOM GUIDE	2
8	COEX-FA120-74	JOINT LATÉRAL DU PANNEAU FIXE - FIXED PANEL SIDE GASKET	2
9	VINYL-EA-6, VINYL-EA-5	JOINT LATÉRAL - SIDE GASKET	2
10	MAGNET-EA-SET-75	JOINT MAGNETIQUE - MAGNETGASKET	1 SET
11	EA-TOPROLLER-XX	ROULEAU SUPÉRIEUR - TOP ROLLER	4
ITEM		QUINCAILLERIE - HARDWARE	QTY
12		CHEVILLE - WALL PLUG	8
13		VIS 1 3/8" - SCREW 1 3/8"	8
14		VIS 1/2" - SCREW 1/2"	16
15		VIS M4 3/8" - SCREW M4 3/8"	8
16		CAPUCHON COUVRE-VIS - SCREW CAP	8
17	EA-STOPPER	BUTÉE - BUMPER	4