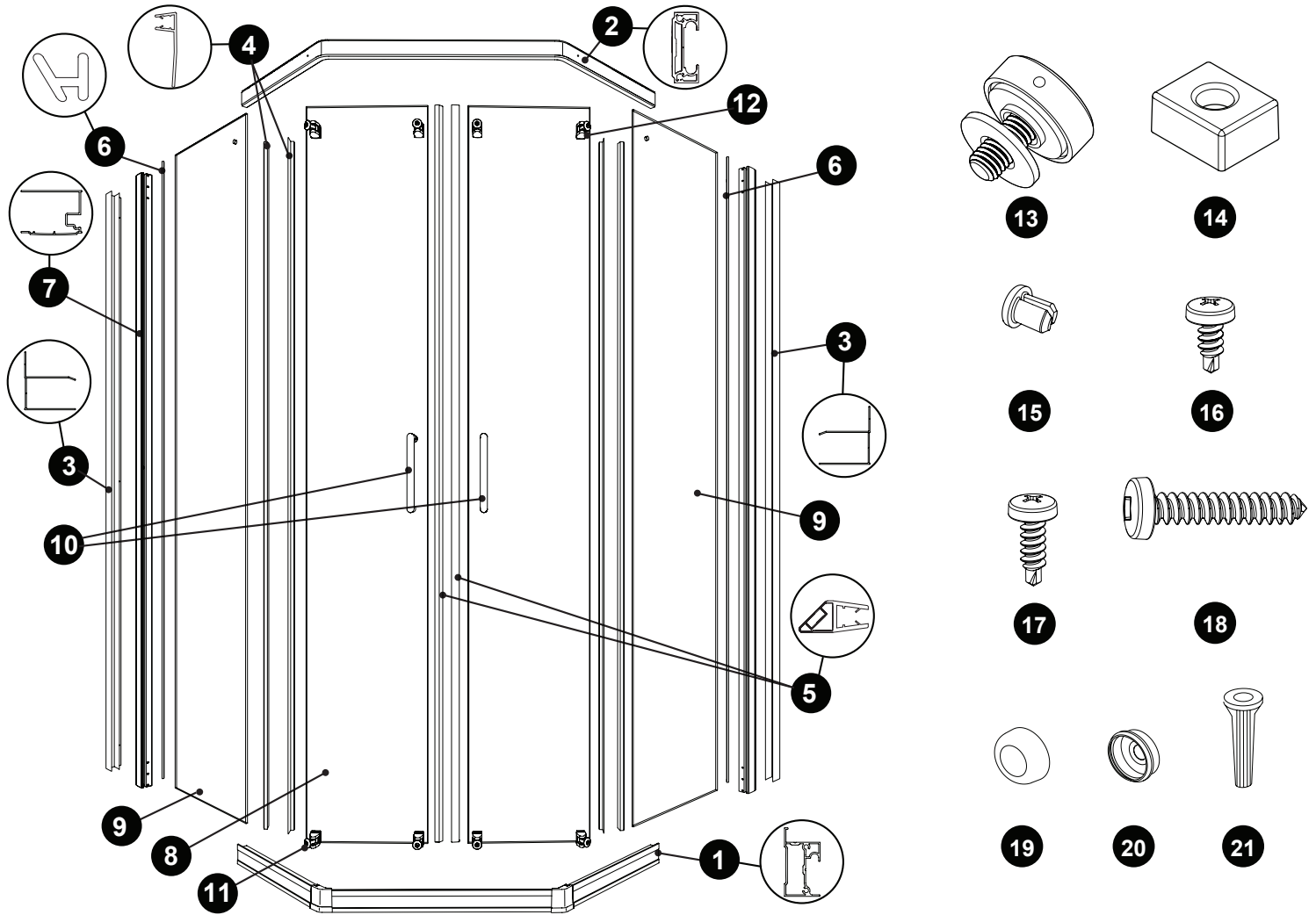


PARTS AND HARDWARE LISTING / LISTE DES PIÈCES ET QUINCAILLERIE



ITEM	CODE	PARTS AND HARDWARE / PIÈCES ET QUINCAILLERIE	QTY
1	STN_-_BTMTRK-XX	BOTTOM RAIL / RAIL INFÉRIEUR	1
2	STN_-_TOPTRK-XX	TOP RAIL / RAIL SUPÉRIEUR	1
3	STN-WJAMB-XX-70	WALL JAMB / JAMBAGE	2
4	COEX A310-72	SIDE GASKET / JOINT LATÉRAL	4
5	MAGNET-EA-SET-75	MAGNETIC GASKET / JOINT MAGNÉTIQUE	2
6	VINYL-FSR-ST-6	EXTERIOR GASKET / JOINT EXTÉRIEUR	2
7	ST-EXPANDER-XX-70	EXPANDER / EXTENSEUR	2
8		DOOR PANEL / PANNEAU DE PORTE	2
9		FIXED PANEL / PANNEAU FIXE	2
10	NA-HANDLE-XX	HANDLE BAR / POIGNÉE	2
11	FA-ROLLER-NEO-XX	ROULEAU INFÉRIEUR - BOTTOM ROLLER	4
12	ST-T-ROLLER-NEO-XX	ROULEAU SUPÉRIEUR - TOP ROLLER	4
13	NA-FASTENER-XX	GLASS FASTENER / FIXATION DE VERRE	2
14	NA-STOPPER	STOPPER / BUTOIR	4
15		HOLE PLUG / BOUCHON DE TROU	4
16		SELF DRILLING SCREWS ST4*10 / VIS AUTO-PERÇANTE ST4*10	2
17		SELF DRILLING SCREWS / VIS AUTO-PERÇANTE	6
18		ROUND HEAD SCREW / VIS RONDE	14
19		SCREW CAP / CAPUCHON COUVRE-VIS	12
20		BACK SCREW CAP / L'ARRIÈRE DU CAPUCHON COUVRE-VIS	12
21		WALL PLUG / CHEVILLE	6