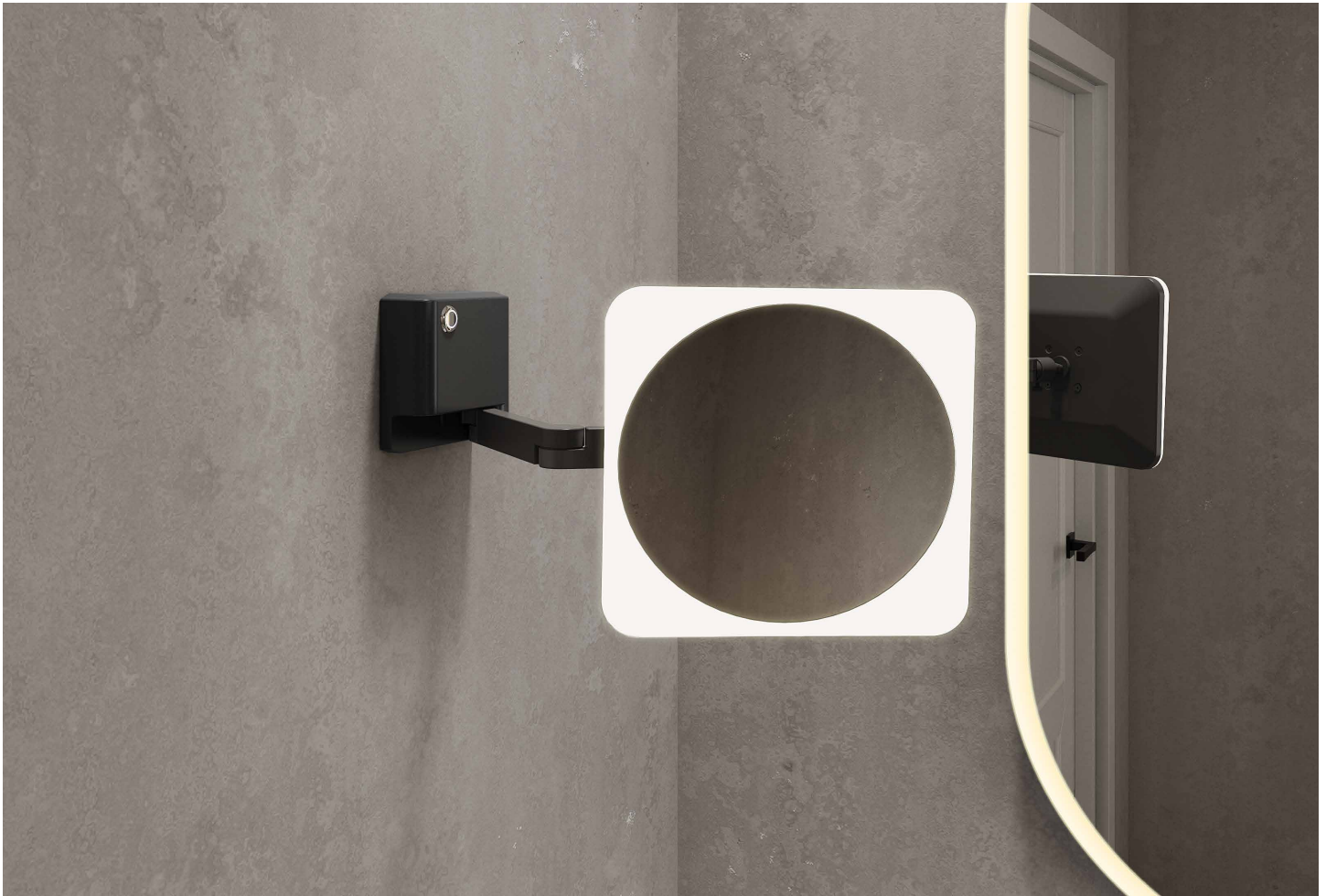


**VIZO** Wallmounted LED cosmetic mirror / *Miroir cosmétique DEL mural*



Model shown / Modèle présenté : MVZ8-WM-SR-33

**FEATURES / CARACTÉRISTIQUES :**

- Features an extensible arm and a mirror mounted on an adjustable pivot  
*Produit avec un bras extensible et un miroir monté sur un pivot ajustable*
- Touch switch for setting the LED color temperature range from warm (3000K) to daylight (6500K)  
*Interrupteur tactile pour ajuster la température de couleur DEL allant de lumière chaude (3000K) à la lumière du jour (6500K)*
- Optical quality, 5X magnifying glass mirror for makeup application and grooming  
*Miroir en verre grossissant 5X de qualité optique pour le maquillage et soins de visage*
- 8" [ 200mm ] diameter mirror  
*Miroir de 8" (200 mm) de diamètre*
- Solid metal construction with a chrome or matte black finish  
*Construction solide en métal avec fini chromé ou noir mat*
- Hardwired connection  
*Connexion câblée*
- Easy to clean & maintain  
*Facile à nettoyer et à entretenir*
- Includes a universal mounting plate designed to fit standard junction boxes  
*Fourni avec une plaque de montage universelle pour s'adapter à la plupart des boîtes de jonction*
- ETL certified  
*Certifié ETL*

garantie  
limitée de  
ans  
**3**  
year limited  
warranty

<b>Project / Projet :</b> <b>Contact :</b> <b>Date :</b> <b>Tel / Tél :</b>	Products and specifications are subject to change without notice. Please contact our sale office for any further enquiry. <i>Les produits et les caractéristiques peuvent être modifiés sans préavis. Pour toute demande de renseignements, veuillez communiquer avec notre service à la clientèle.</i>	<b>Finish Options / Fini</b> <b>11: Chrome / Chromée</b> <b>33: Black matte / Noir mat</b>
--------------------------------------------------------------------------------------	------------------------------------------------------------------------------------------------------------------------------------------------------------------------------------------------------------------------------------------------------------------------------------------------------------	--------------------------------------------------------------------------------------------------

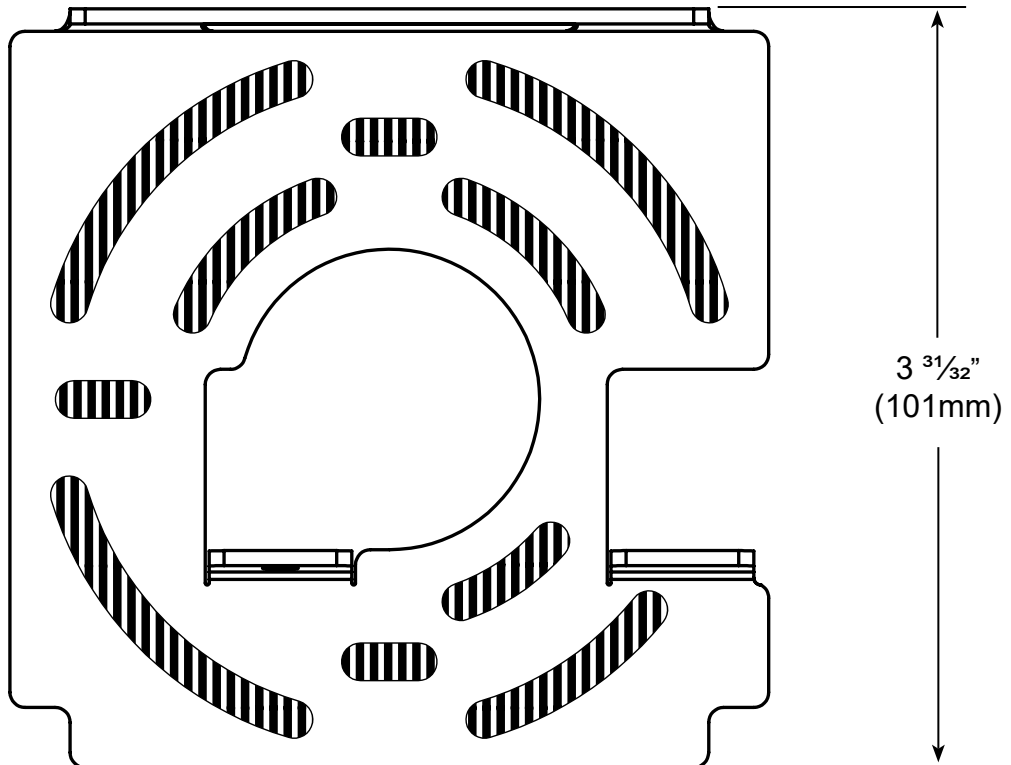
**IT IS STRONGLY RECOMMENDED THAT THIS INSTALLATION BE PERFORMED BY A PROFESSIONAL ELECTRICIAN / UN ELECTRICIEN ACCREDITÉ EST FORTEMENT SUGGÉRÉ.**

Use the following template to plan ahead the installation of the back plate on your wall box. Verify that there are a minimum of 2 screw areas that coincide with 2 of the screw holes on your wall box.

*Utiliser le modèle suivant pour planifier à l'avance l'installation de la plaque arrière dans votre boîte sor. Vérifiez qu'il y a au moins 2 zones de vis qui correspondent à 2 des trous de vis de votre boîte sor.*

**BACK PLATE /  
PLAQUE EN ARRIERE**

 **Screw areas**  
Zones de vis



**Scale 1:1**  
Échelle 1:1

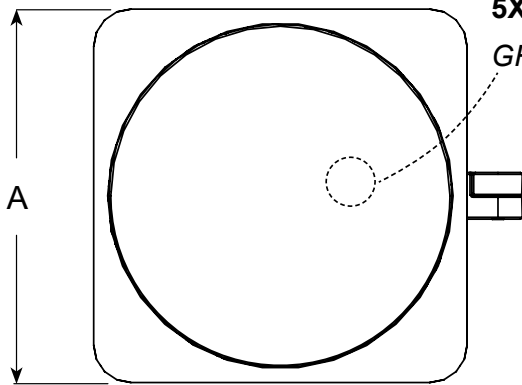
**FRONT VIEW / VUE DE FACE**

**TECHNICAL SPECIFICATIONS /  
SPÉCIFICATIONS TECHNIQUES**

Modèle Model:	Puissance Wattage	Température de la lumière Light temperature	Alimentation électrique Input	Dim A	Dim B	Dim C
Tête carré avec miroir rond Square head with round mirror	- 6W	3000K - 6000K	120V, 60Hz	7 7/8" (200mm)	9 1/16" (230mm)	4 21/32" (118mm)

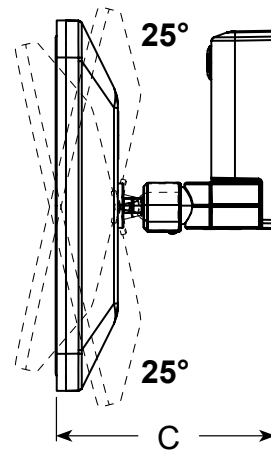
**SQUARE HEAD WITH ROUND MIRROR / TÊTE CARRÉE AVEC MIROIR ROND**

**FRONT VIEW / VUE DE FACE**

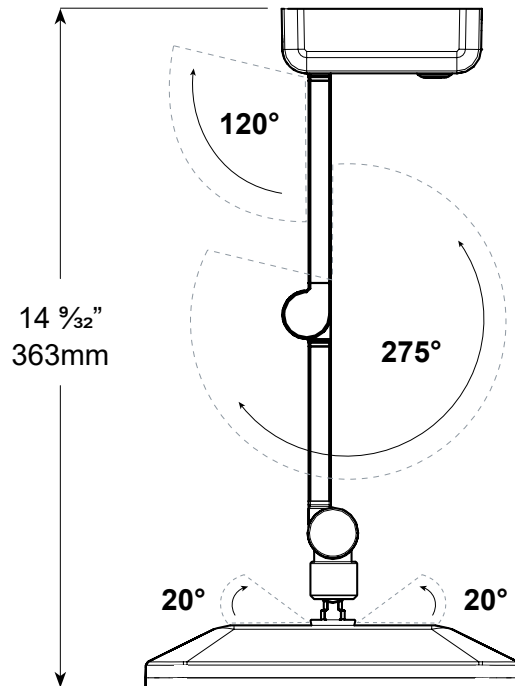
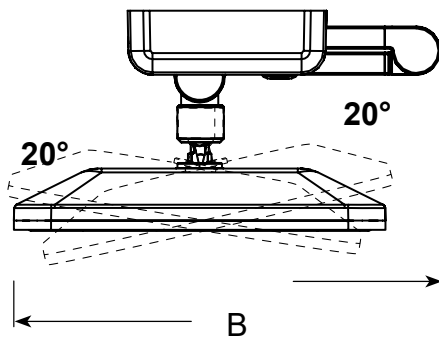


**5X AUGMENTATION  
GROSSISSEMENT DE 5X**

**SIDE VIEW / VUE DE COTÉ**



**TOP VIEW / VUE DE DESSUS**



**MOVEMENT AND EXTENSION /  
MOUVEMENT ET EXTENSION**