




Model shown / *Modèle présenté*: LVSTB39-AP-SQ-18 + LVSTF39-FS33-SH18

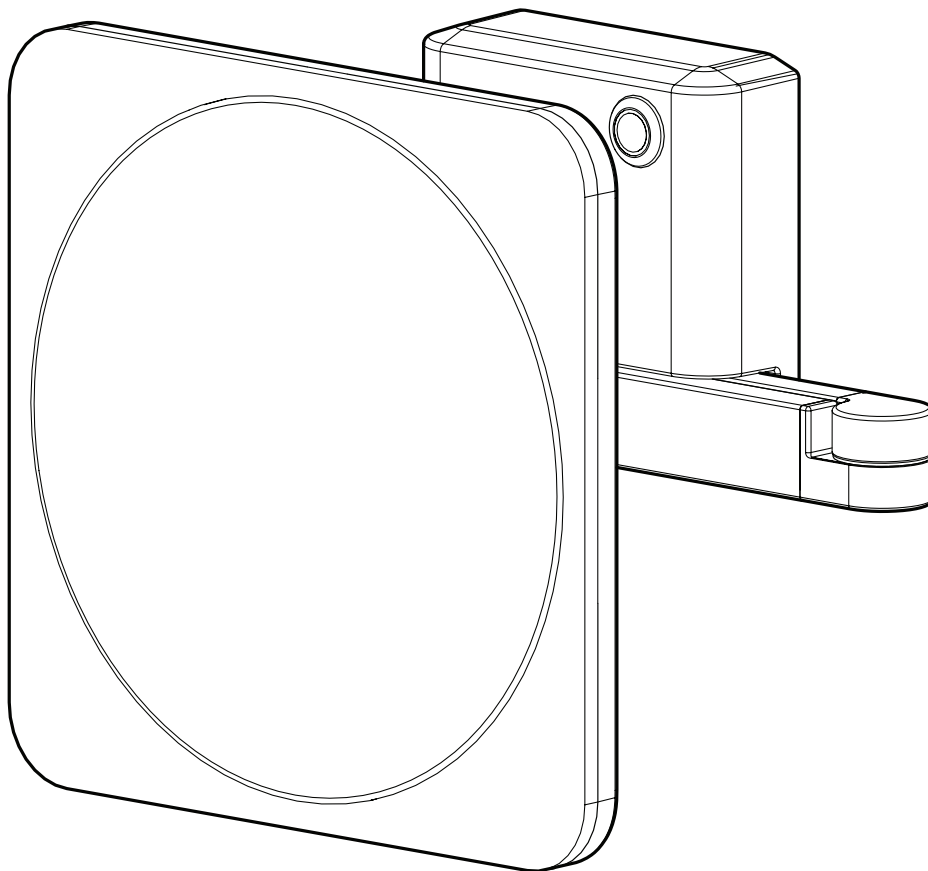
Features / *Caractéristiques*:

- ◆ Touch switch
Interrupteur tactile
- ◆ Adjustable mirror position
Position du miroir réglable
- ◆ Chrome or matte black powder coating finish
Revêtement en poudre noir mat ou chrome
- ◆ 20 cm mirror diameter
Miroir de 20 cm de diamètre
- ◆ Gradual LED light temperature color settings that simulate day (natural light), evening (warm) and home (neutral)
Réglages progressifs de la couleur de la température de la lumière LED qui simulent le jour (lumière naturelle), le soir (chaud) et la maison (neutre)
- ◆ 5x magnifying mirror ideal for eye makeup and grooming
Miroir grossissant 5x idéal pour le maquillage des yeux et le toilettage
- ◆ Multi-directional rotation provides flexibility for a wide variety of viewing positions
La rotation multidirectionnelle offre une flexibilité pour des positions de visionnage varies
- ◆ Back plate designed for an easy installation
Facile à installer (plaque en arriere pour une installation facile)
- ◆ Easy to clean & maintain
Facile à nettoyer et à entretenir
- ◆ Available in 2 shapes
Disponible en 2 modeles
- ◆ cUPc certified
Certifié cUPc
- ◆ 5 years warranty
5 ans de garantie

 Find a store near you
Trouvez votre magasin le plus proche

Technical information / Information technique

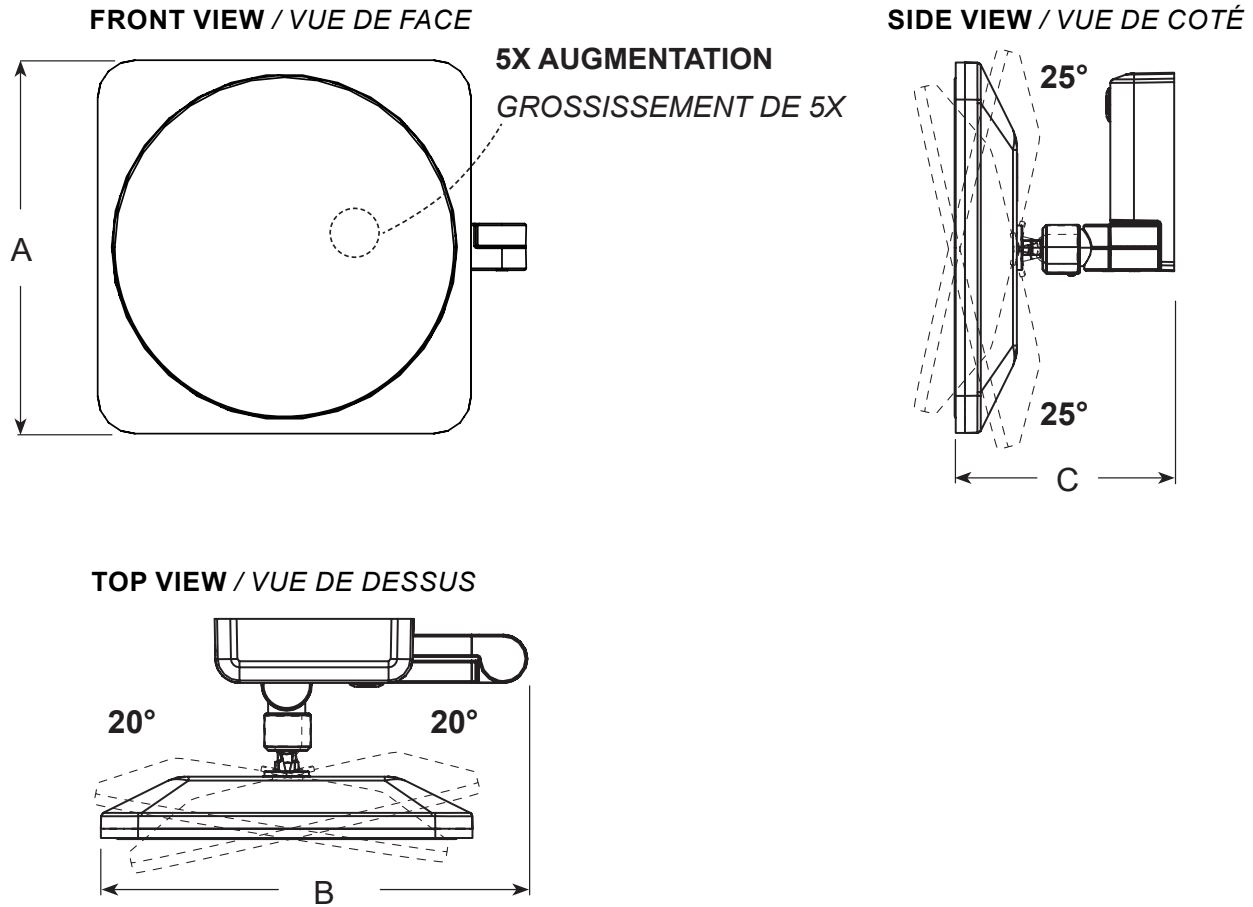
<p>Project / Projet : Contact : Date : Tel / Tél :</p>	<p>Products and specifications are subject to change without notice. Please contact our sale office for any further enquiry. <i>Les produits et les caractéristiques peuvent être modifiés sans préavis. Pour toute demande de renseignements, veuillez communiquer avec notre service à la clientèle.</i></p>	<p>Finish Options / Fini 18: White matte / Blanc mat 33: Black / Noir</p>
--	--	--



LVSTB24-AP-SQ-18

GENERAL DIMENSIONS / DIMENSIONS GÉNÉRALES

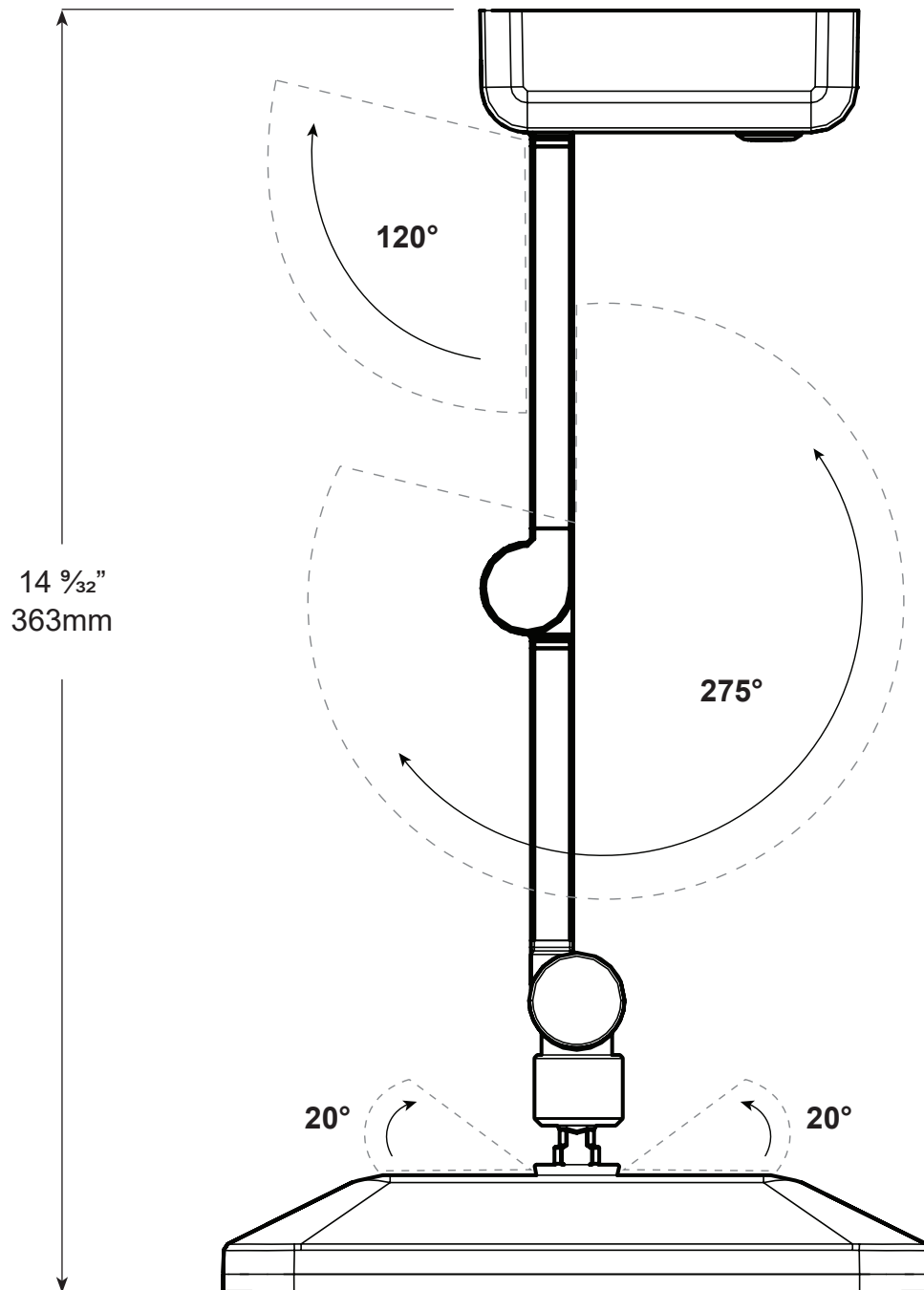
SQUARE HEAD WITH ROUND MIRROR / TÊTE CARRÉE AVEC MIROIR ROND



TECHNICAL SPECIFICATIONS / SPÉCIFICATIONS TECHNIQUES

Modèle / Model:	LUX	Light temperature	Amp	Volts	Dim A	Dim B	Dim C
Square head with round mirror	6000LUX - 8000LUX	3500K - 6000K			7 7/8" (200mm)	13 15/16" (354mm)	6 3/16" (157mm)

MOVEMENT AND EXTENSION / MOUVEMENT ET EXTENSION



TOP VIEW / VUE DE DESSUS