

VIZO Wallmounted LED cosmetic mirror / Miroir cosmétique DEL mural



Model shown / Modèle présenté : MVZ8-WM-RR-11

FEATURES / CARACTÉRISTIQUES :

- Features an extensible arm and a mirror mounted on an adjustable pivot
Produit avec un bras extensible et un miroir monté sur un pivot ajustable
- Touch switch for setting the LED color temperature range from warm (3000K) to daylight (6500K)
Interrupteur tactile pour ajuster la température de couleur DEL allant de lumière chaude (3000K) à la lumière du jour (6500K)
- Optical quality, 5X magnifying glass mirror for makeup application and grooming
Miroir en verre grossissant 5X de qualité optique pour le maquillage et soins de visage
- 8" [200mm] diameter mirror
Miroir de 8" (200 mm) de diamètre
- Solid metal construction with a chrome or matte black finish
Construction solide en métal avec fini chromé ou noir mat
- Hardwired connection
Connexion câblée
- Easy to clean & maintain
Facile à nettoyer et à entretenir
- Includes a universal mounting plate designed to fit standard junction boxes
Fourni avec une plaque de montage universelle pour s'adapter à la plupart des boîtes de jonction
- ETL certified
Certifié ETL

garantie
limitée de
ans
3
year limited
warranty

Project / Projet : Contact : Date : Tel / Tél :	Products and specifications are subject to change without notice. Please contact our sale office for any further enquiry. <i>Les produits et les caractéristiques peuvent être modifiés sans préavis. Pour toute demande de renseignements, veuillez communiquer avec notre service à la clientèle.</i>	Finish Options / Fini 11: Chrome / Chromée 33: Black matte / Noir mat
--	--	--

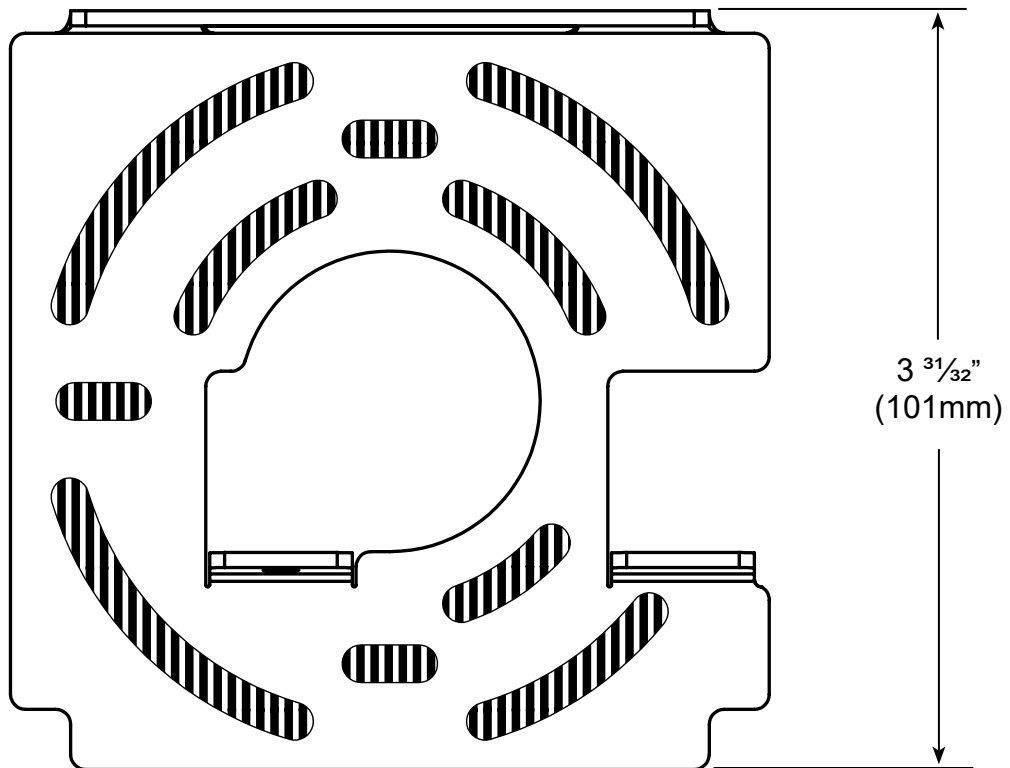
IT IS STRONGLY RECOMMENDED THAT THIS INSTALLATION BE PERFORMED BY A PROFESSIONAL ELECTRICIAN / UN ELECTRICIEN ACCREDITÉ EST FORTEMENT SUGGÉRÉ.

Use the following template to plan ahead the installation of the back plate on your wall box. Verify that there are a minimum of 2 screw areas that coincide with 2 of the screw holes on your wall box.

Utiliser le modèle suivant pour planifier à l'avance l'installation de la plaque arrière dans votre boîte sor. Vérifiez qu'il y a au moins 2 zones de vis qui correspondent à 2 des trous de vis de votre boîte sor.

**BACK PLATE /
PLAQUE EN ARRIERE**

 **Screw areas**
Zones de vis



Scale 1:1
Échelle 1:1

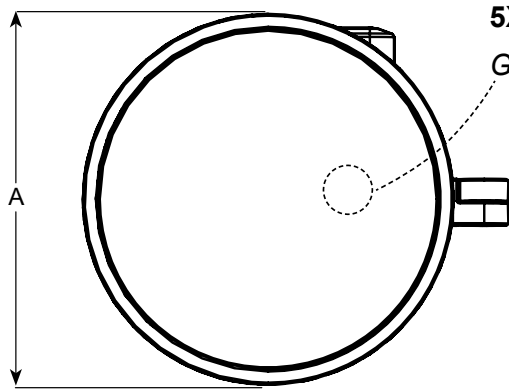
FRONT VIEW / VUE DE FACE

**TECHNICAL SPECIFICATIONS AND PRODUCT DIMENSIONS /
SPÉCIFICATIONS TECHNIQUES**

Modèle/ Model:	Puissance Wattage	Température de la lumière Light temperature	Alimentation électrique Input	Dim A	Dim B	Dim C
Tête ronde avec miroir rond Round head with round mirror	6W	3000K 6000K	120V, 60Hz	7 7/8" (200mm)	9 1/16" (230mm)	4 21/32" (118mm)

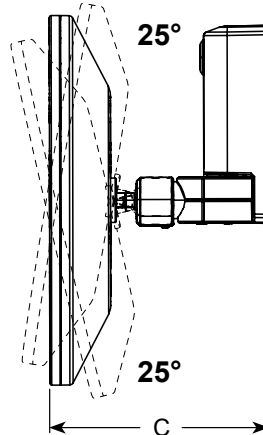
ROUND HEAD WITH ROUND MIRROR / TÊTE RONDE AVEC MIROIR ROND

FRONT VIEW / VUE DE FACE

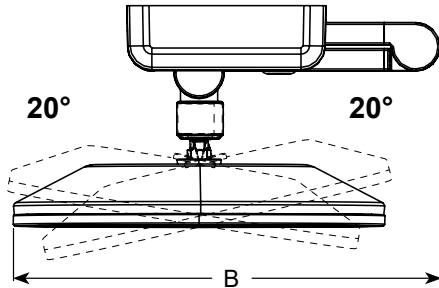


**5X AUGMENTATION
GROSSISSEMENT DE 5X**

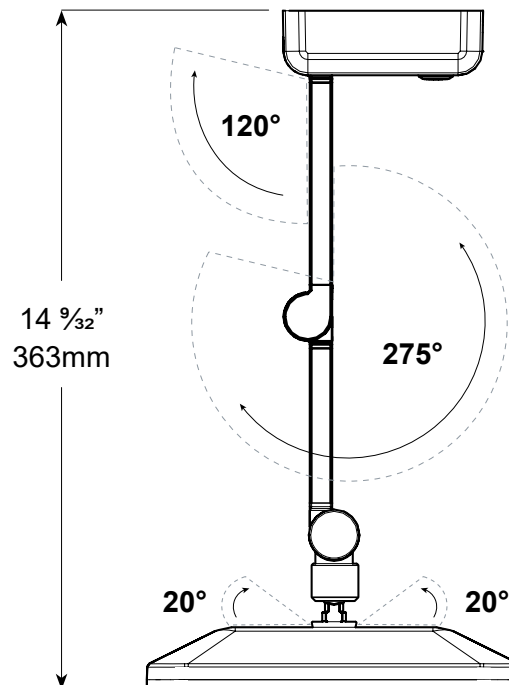
SIDE VIEW / VUE DE COTÉ



TOP VIEW / VUE DE DESSUS



**MOVEMENT AND EXTENSION /
MOUVEMENT ET EXTENSION**



TOP VIEW / VUE DE DESSUS