


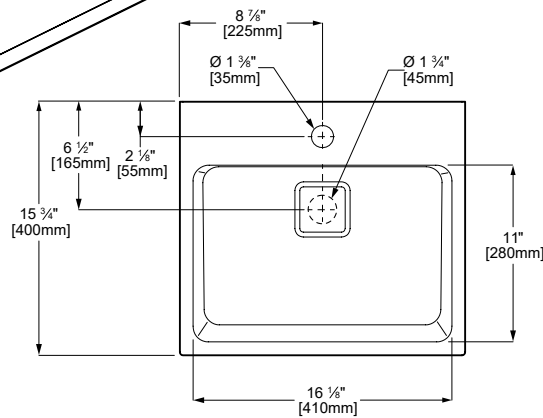
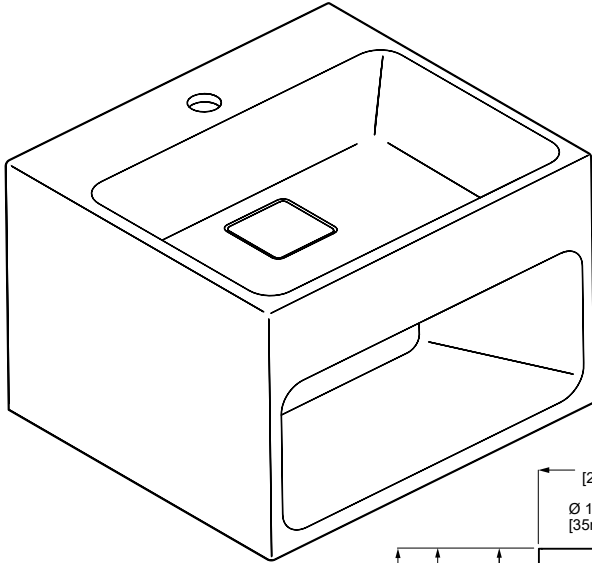
MERIDIAN Vanity / *Vanité*Vanity with storage space / *Vanité avec espace de rangement*Model shown / *Modèle présenté* : MERIDIAN_LVME26-W**FEATURES / CARACTÉRISTIQUES :**

- ◆ Quality polymarble one piece vanity
Vanité monobloc en polymarbre de qualité
- ◆ Drain cover (pop-up drain not included)
Couvercle de drain (drain poussoir non inclus)
- ◆ More resistant to impact than ceramic
Plus résistant aux impacts que la céramique
- ◆ Single hole faucet
Trou pour robinet unique
- ◆ Storage space
Espace de rangement
- ◆ Easy to install (see Instruction Manual)
Facile à installer (Voir le manuel d'instruction)

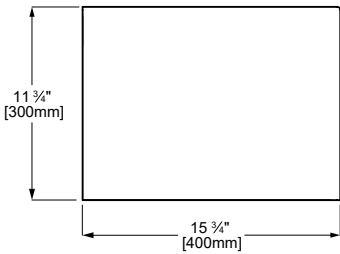
 Find a store near you
Trouvez votre magasin le plus proche

Technical information / Information technique

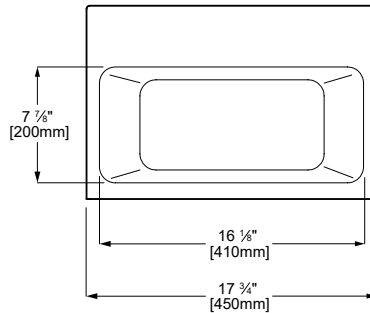
Project / Projet : Contact : Date : Tel / Tél :	Products and specifications are subject to change without notice. Please contact our sale office for any further enquiry. <i>Les produits et les caractéristiques peuvent être modifiés sans préavis. Pour toute demande de renseignements, veuillez communiquer avec notre service à la clientèle.</i>	Finish Options / Fini High gloss white / Blanc lustré
--------------------------------------------------------------------------------------	----------------------------------------------------------------------------------------------------------------------------------------------------------------------------------------------------------------------------------------------------------------------------------------------------------------	------------------------------------------------------------------------



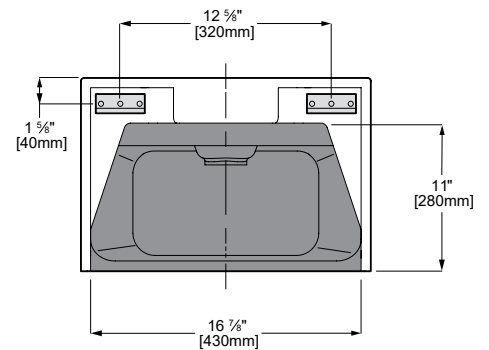
TOP VIEW
VUE DU HAUT



SIDE VIEW
VUE LATÉRAL



FRONT VIEW
VUE AVANT

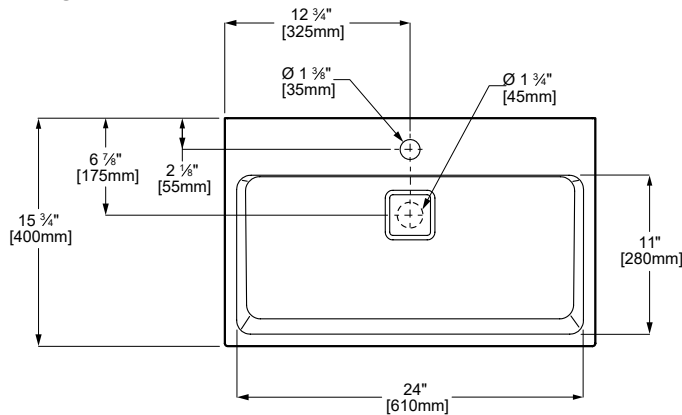
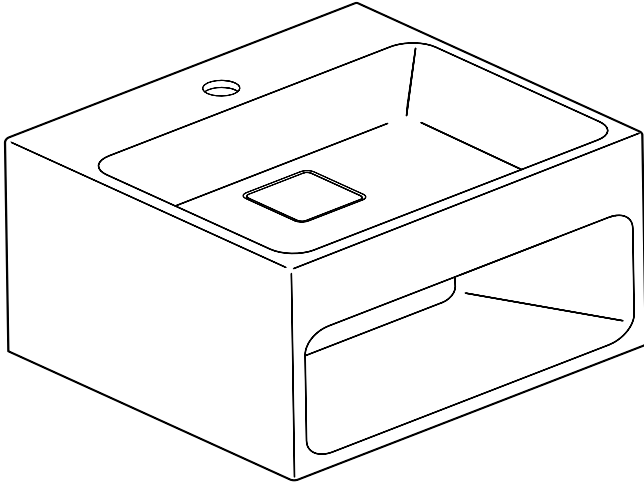


BACK VIEW
VUE ARRIÈRE

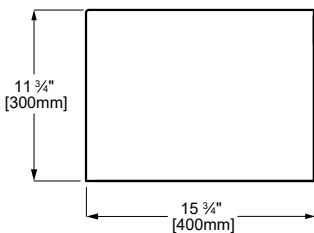
Model / Modèle	SIZE / GRANDEUR	COLOR / COULEUR
LVME18-W	17 3/4" W X 15 3/4" D X 11 3/4" H	WHITE / BLANC

Technical information / Information technique

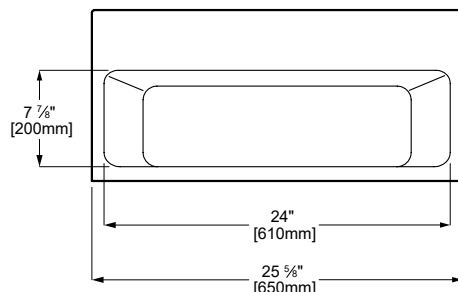
Project / Projet : Contact : Date : Tel / Tél :	Products and specifications are subject to change without notice. Please contact our sale office for any further enquiry. <i>Les produits et les caractéristiques peuvent être modifiés sans préavis. Pour toute demande de renseignements, veuillez communiquer avec notre service à la clientèle.</i>	Finish Options / Fini High gloss white / Blanc lustré
--------------------------------------------------------------------------------------	----------------------------------------------------------------------------------------------------------------------------------------------------------------------------------------------------------------------------------------------------------------------------------------------------------------	------------------------------------------------------------------------



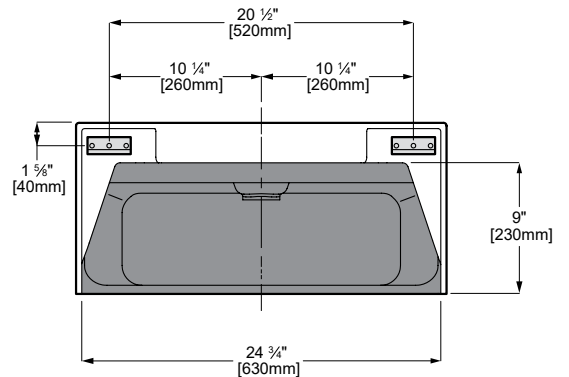
TOP VIEW
VUE DU HAUT



SIDE VIEW
VUE LATÉRAL



FRONT VIEW
VUE AVANT



BACK VIEW
VUE ARRIÈRE

Model / Modèle	SIZE / GRANDEUR	COLOR / COULEUR
LVME26-W	25 5/8" W X 15 3/4" D X 11 3/4" H	WHITE / BLANC