

Single View / Simple | Medicine Cabinet / Armoire à pharmacie

Single panel medicine cabinet / Armoire à pharmacie à un panneau



Model shown / Modèle présenté : MCHS2436-14

FEATURES / CARACTÉRISTIQUES :

- Energy-efficient LED bright white light
Éclairage DEL blanc brillant à haute efficacité énergétique
- Soft closing hinges
Charnières à fermeture douce
- Hardware included for wall mounted or recessed installation
Quincaillerie pour installation montée au mur ou encastrée incluse
- 8mm ultra clear adjustable glass shelves
Tablettes en verre ultra claire ajustables, 8mm
- 2 to 3 rows of glass shelves
2 à 3 rangées de tablettes en verre
- Additional glass shelves available
Tablettes en verre additionnelles disponibles
- Can be installed with left or right swing
Peut être installée avec ouverture à gauche ou droite
- Interior and exterior mirrors
Miroirs à l'intérieur et l'extérieur
- Anodized aluminum construction
construction en aluminium anodisé
- 2 electrical outlets & 2 USB ports included
2 prises électriques & 2 ports USB inclus
- On/Off touch switch with dimmer
Interrupteur tactile On/Off avec gradateur
- Copper-free mirror
Miroir exempt de cuivre

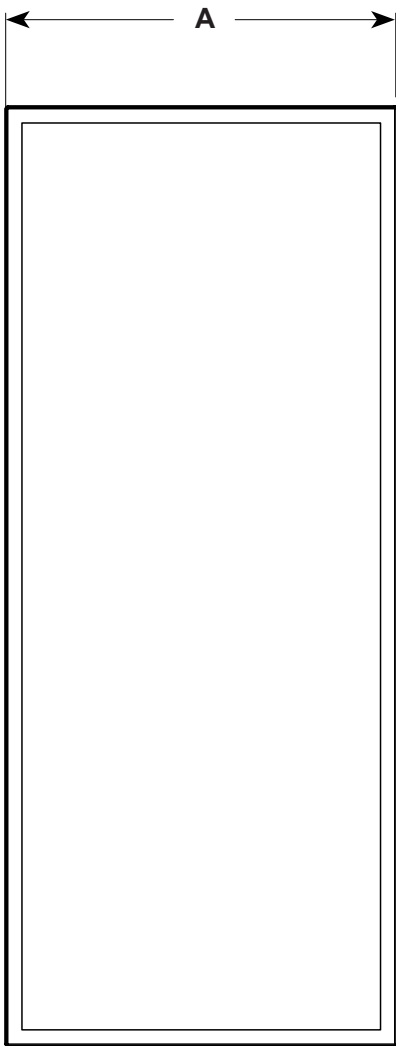


Find a store near you
Trouvez votre magasin le plus proche

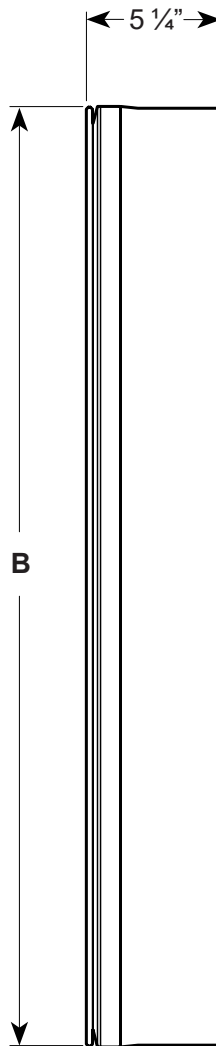
Project / Projet : Contact : Date : Tel / Tél :	Products and specifications are subject to change without notice. Please contact our sale office for any further enquiry. <i>Les produits et les caractéristiques peuvent être modifiés sans préavis. Pour toute demande de renseignements, veuillez communiquer avec notre service à la clientèle.</i>	Finish Options / Fini
		14 : Sandblasted Aluminum / Aluminium Sablé

Wall mounted / Suspendu

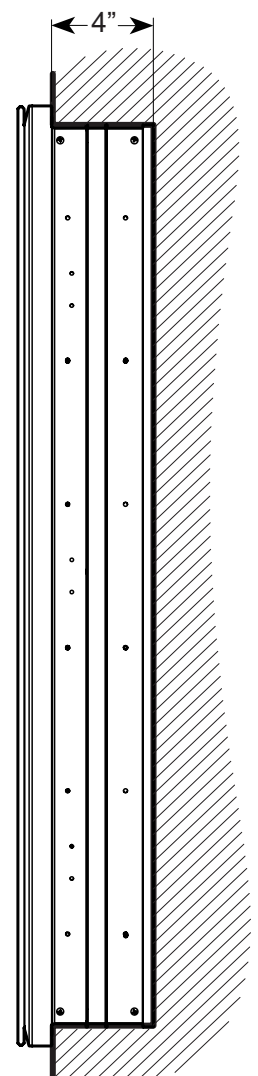
Recessed / Encastré



FRONT VIEW
VUE AVANT



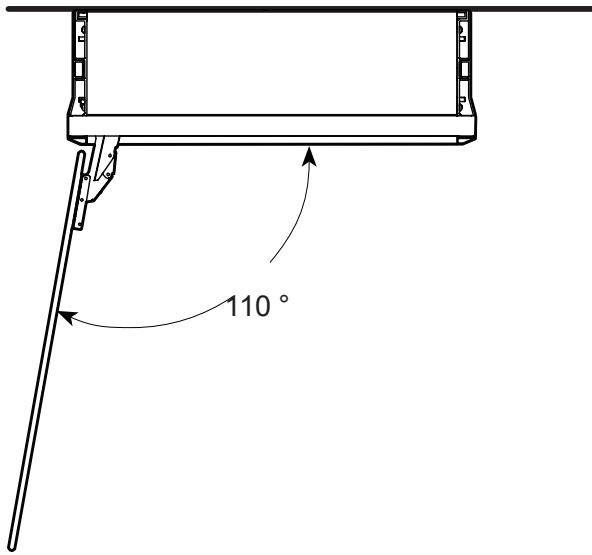
SIDE VIEW
VUE LATÉRALE



SIDE VIEW
VUE LATÉRALE

Project / Projet : Contact : Date : Tel / Tél :	Products and specifications are subject to change without notice. Please contact our sale office for any further enquiry. <i>Les produits et les caractéristiques peuvent être modifiés sans préavis. Pour toute demande de renseignements, veuillez communiquer avec notre service à la clientèle.</i>	Finish Options / Fini
		14 : Sandblasted Aluminum / Aluminium Sablé

Open door top view / Plan d'ouverture de la porte



Model Modèle	Width Largeur (A)	Height Hauteur (B)	Rough opening size for recessed unit Ouverture approx pour unité encastré	Glass shelves models Modèles de tablettes en verre	Number of shelves Nombre de tablettes	Shelf dimension Dimension des tablettes
MCHS1930-14	19" 483mm	30 3/8" 772mm	18 3/4" W x 29 1/2" H x 4" D 476mm W x 749mm H x 101mm D	MCH-SHELF-19	2	3 7/16" X 17 3/8" 87mm X 442mm
MCHS1936-14	19" 483mm	36 3/8" 924mm	18 3/4" W x 35 1/2" H x 4" D 476mm W x 901mm H x 101mm D	MCH-SHELF-19	3	
MCHS2430-14	24 3/8" 619mm	30 3/8" 772mm	24 1/8" W x 29 1/2" H x 4" D 612mm W x 749mm H x 101mm D	MCH-SHELF-24	2	3 7/16" X 22 3/4" 87mm X 578.8mm
MCHS2436-14	24 3/8" 619mm	36 3/8" 924mm	24 1/8" W x 35 1/2" H x 4" D 612mm W x 901mm H x 101mm D	MCH-SHELF-24	3	

Model Modèle	Lumens	Kelvin	Watts	Input	ETL Certified Certification ETL	CRI	IP rating
MCHS1930-14	1340 L	CCT 3800 K	21.5 W	120V A.C 50/60HZ	CONFORMS TO ANSI/UL STD. 962 CERTIFIED TO CAN/CSA STANDARD C22.2#250.0	+90	44
MCHS1936-14	1510 L	CCT 3800 K	23 W	120V A.C 50/60HZ			
MCHS2430-14	1510 L	CCT 3800 K	23 W	120V A.C 50/60HZ			
MCHS2436-14	1690 L	CCT 3800 K	25 W	120V A.C 50/60HZ			