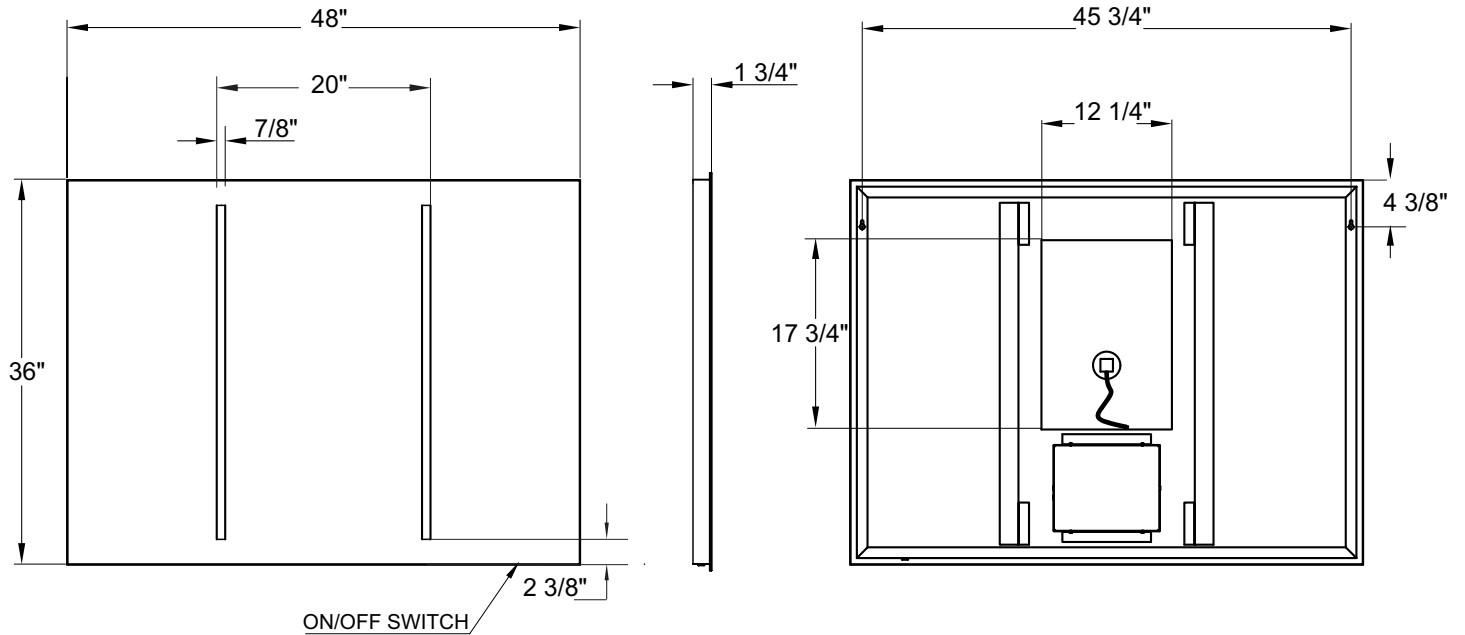




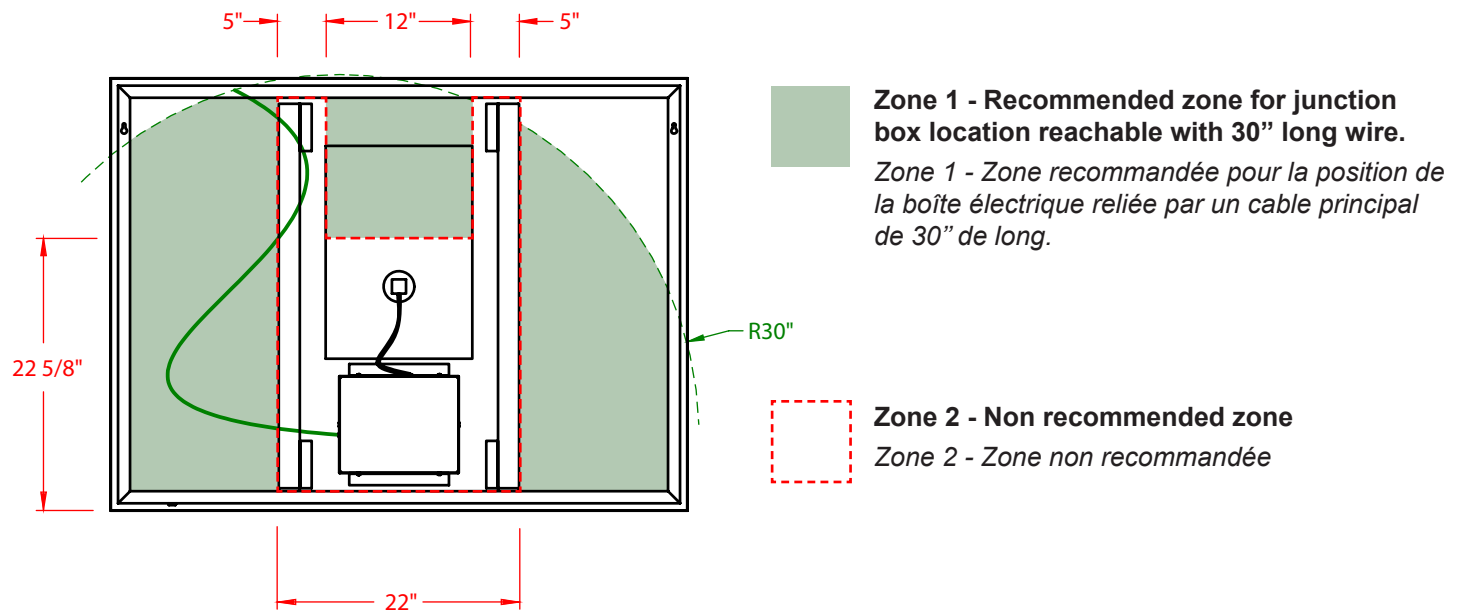
## FEATURES / CARACTÉRISTIQUES

- power consumption : 40W / *consommation électrique : 40W*
- **energy efficient LEDs (126 x 0.06W) / LED à économie d'énergie (126 x 0.06W)**
- brightness : 630 Lumens / *luminosité : 630 Lumens*
- CCT 3500 Kelvin / *TCP 3500 Kelvin*
- input : 120V AC, 50/60HZ / *entrée : 120V AC, 50/60HZ*
- lamp life : 30,000 hours / *durée de vie de la lampe : 30,000 heures*
- single centered defogger pad / *simple système de désembuage au centre*
- IP44 rated for safe use in bathrooms / *IP44 prévu pour une utilisation sécuritaire en salle de bain*
- **UL and cUL certified / certifié UL et cUL**
- safety backing / *film de sécurité*
- 5 year warranty / *garantie 5 ans*



\* Tolerance on dimensions / tolérance des dimensions : ± 1/4" (6mm)

**ELECTRICAL BOX PLACEMENT / POSITION DE LA BOITE ÉLECTRIQUE**



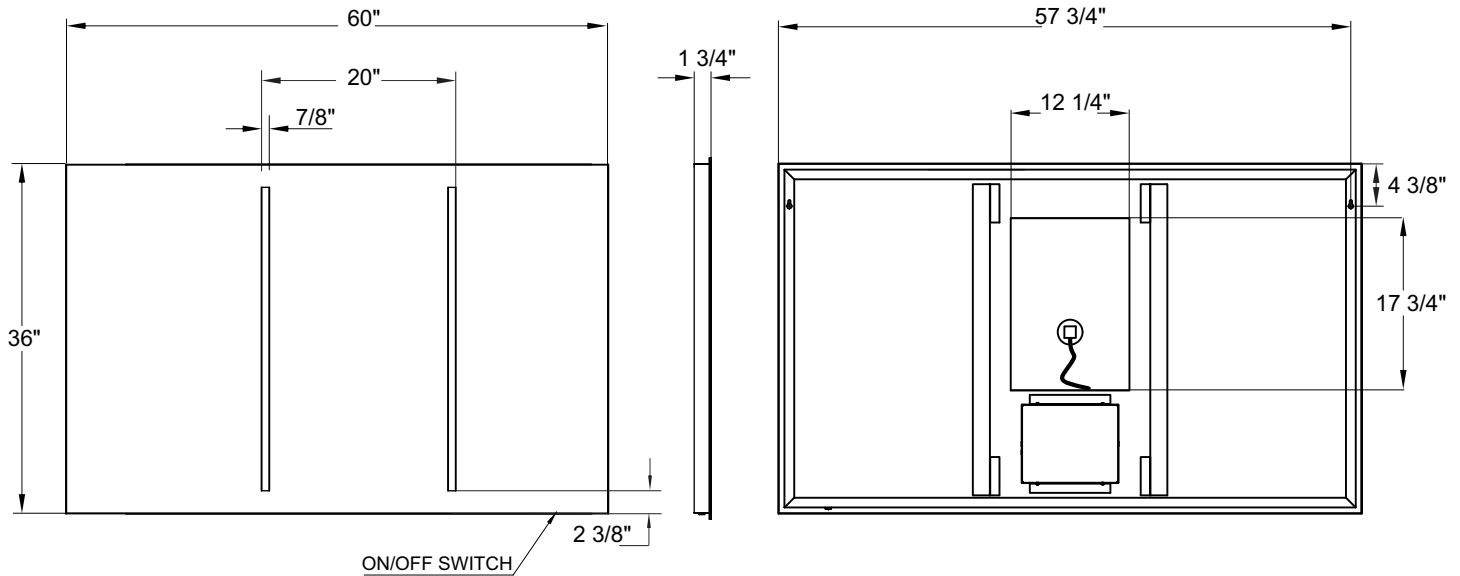
- Zone 1 - Recommended zone for junction box location reachable with 30" long wire.**  
*Zone 1 - Zone recommandée pour la position de la boîte électrique reliée par un câble principal de 30" de long.*
- Zone 2 - Non recommended zone**  
*Zone 2 - Zone non recommandée*

Back of the mirror / Dos du miroir



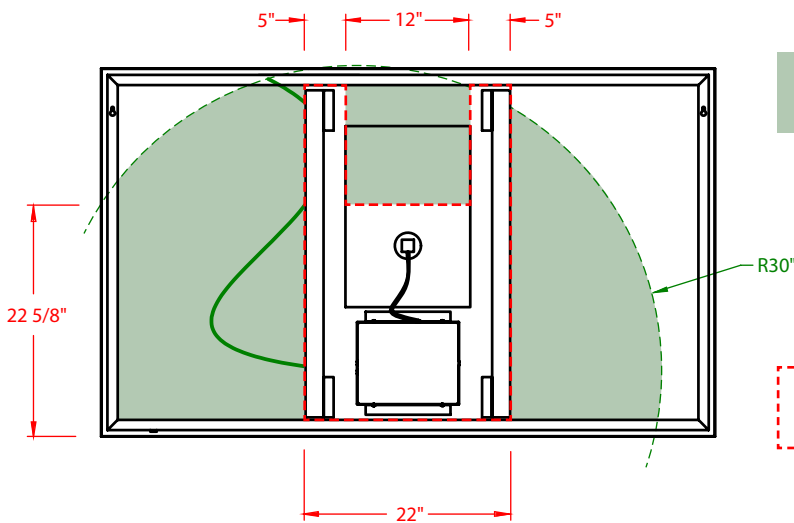
## **FEATURES / CARACTÉRISTIQUES**

- power consumption : 40W / *consommation électrique : 40W*
- **energy efficient LEDs (126 x 0.06W) / LED à économie d'énergie (126 x 0.06W)**
- brightness : 630 Lumens / *luminosité : 630 Lumens*
- CCT 3500 Kelvin / *TCP 3500 Kelvin*
- input : 120V AC, 50/60HZ / *entrée : 120V AC, 50/60HZ*
- lamp life : 30,000 hours / *durée de vie de la lampe : 30,000 heures*
- single centered defogger pad / *simple système de désembuage au centre*
- IP44 rated for safe use in bathrooms / *IP44 prévu pour une utilisation sécuritaire en salle de bain*
- **UL and cUL certified / certifié UL et cUL**
- safety backing / *film de sécurité*
- 5 year warranty / *garantie 5 ans*



\* Tolerance on dimensions / *tolérance des dimensions* : ± 1/4" (6mm)

**ELECTRICAL BOX PLACEMENT / POSITION DE LA BOITE ÉLECTRIQUE**



**Zone 1 - Recommended zone for junction box location reachable with 30" long wire.**  
*Zone 1 - Zone recommandée pour la position de la boîte électrique reliée par un câble principal de 30" de long.*

**Zone 2 - Non recommended zone**  
*Zone 2 - Zone non recommandée*

**Back of the mirror / *Dos du miroir***