



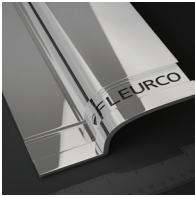
Model shown / Modèle présenté : NPUST6532R-33-40

FEATURES / CARACTÉRISTIQUES :

- *Mounts vertically horizontally - the frame is hung on a wall-mounted bracket*
Se fixe verticalement et horizontalement - le cadre est accroché à un support mural
- *Decorative frame available in 6 finishes*
Cadre décoratif disponible en 6 finis
- *Energy-efficient LED lights*
Éclairage DEL à haute efficacité énergétique
- *ON-OFF touch switch with built-in dimmer*
Interrupteur tactile avec gradateur intégré
- *Touch button to navigate between pre-set light colour temperatures (3000K-4500K-6500K)*
Touche tactile pour naviguer entre un blanc chaud ou froid prédéfinie (3000K-4500K-6500K)
- *Single centered or double split defogger pad(s) (according to model)*
Système de désembuage simple au centre ou double séparé (selon le modèle)
- *5mm copper-free mirror*
Miroir exempt de cuivre de 5 mm
- *ETL and CEC certified*
Certifié ETL et CEC
- *Safety backing*
Film de sécurité
- *5 year warranty*
Garantie 5 ans

ARTUS

FINIS DISPONIBLES / AVAILABLE FINISHES



Chrome 11
Chrome 11



Nickel brossé 25
Brushed Nickel 25



Canon de fusil 15
Gun Metal 15



Blanc satiné 18
Satin White 18



Or brossé 12
Brushed Gold 12



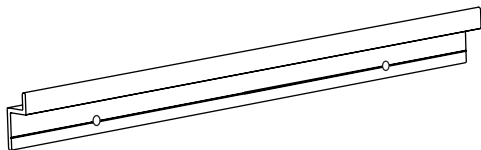
Noir satiné 33
(le fini noir varie selon la série de miroirs)
Satin Black 33
(black finish will vary by mirror series)

SPÉCIFICATIONS TECHNIQUES / TECHNICAL SPECS

MODÈLE MODEL	LUMENS	KELVIN	WATTS	TENSION D'ENTRÉE INPUT
MFA2136	0-1770 lm	CCT 3000-6500 K	52W	100-240V AC, 50/60Hz
MFA2436	0-1860 lm	CCT 3000-6500 K	54W	100-240V AC, 60/60Hz
MFA3036	0-2050 lm	CCT 3000-6500 K	57W	100-240V AC, 50/60Hz
MFA3636	0-2230 lm	CCT 3000-6500 K	59W	100-240V AC, 60/60Hz
MFA4236	0-2400 lm	CCT 3000-6500 K	88W	100-240V AC, 50/60Hz
MFA4836	0-2600 lm	CCT 3000-6500 K	91W	100-240V AC, 60/60Hz
MFA5436	0-2780 lm	CCT 3000-6500 K	94W	100-240V AC, 50/60Hz
MFA6036	0-2960 lm	CCT 3000-6500 K	96W	100-240V AC, 50/60Hz
MFA7224	0-2960 lm	CCT 3000-6500 K	96W	100-240V AC, 60/60Hz
MFA7236	0-3320 lm	CCT 3000-6500 K	102W	100-240V AC, 60/60Hz

DÉTAILS D'INSTALLATION / INSTALLATION DETAILS

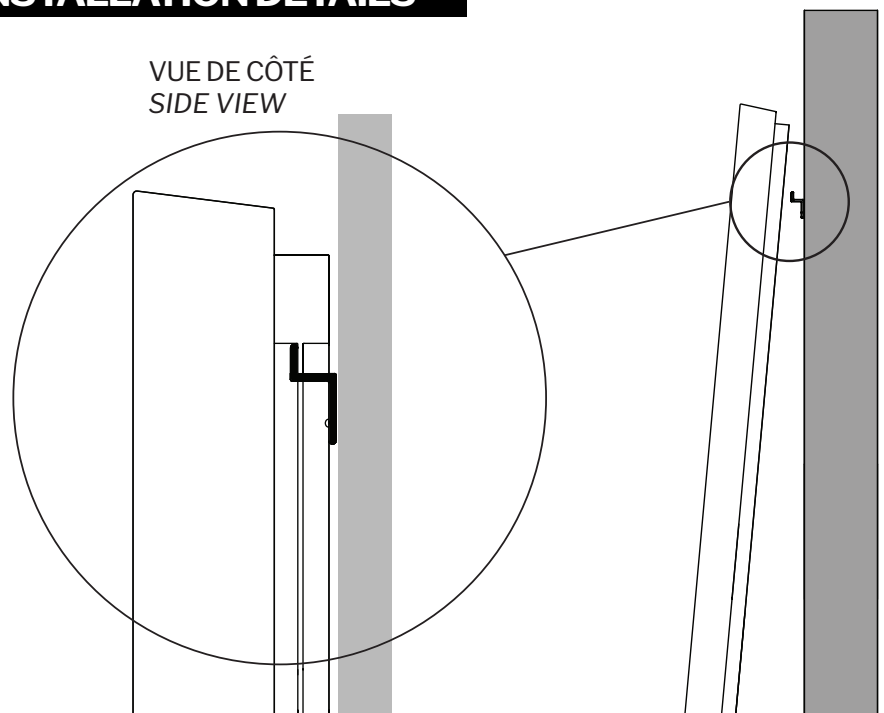
1-2 SUPPORTS MURAL INCLUS
1-2 WALL BRACKETS INCLUDED



Fixer le ou les supports au mur, puis faire glisser le miroir vers le bas sur le ou les supports.

Fasten the hanging bracket(s) to the wall, then slide the mirror down onto the bracket(s).

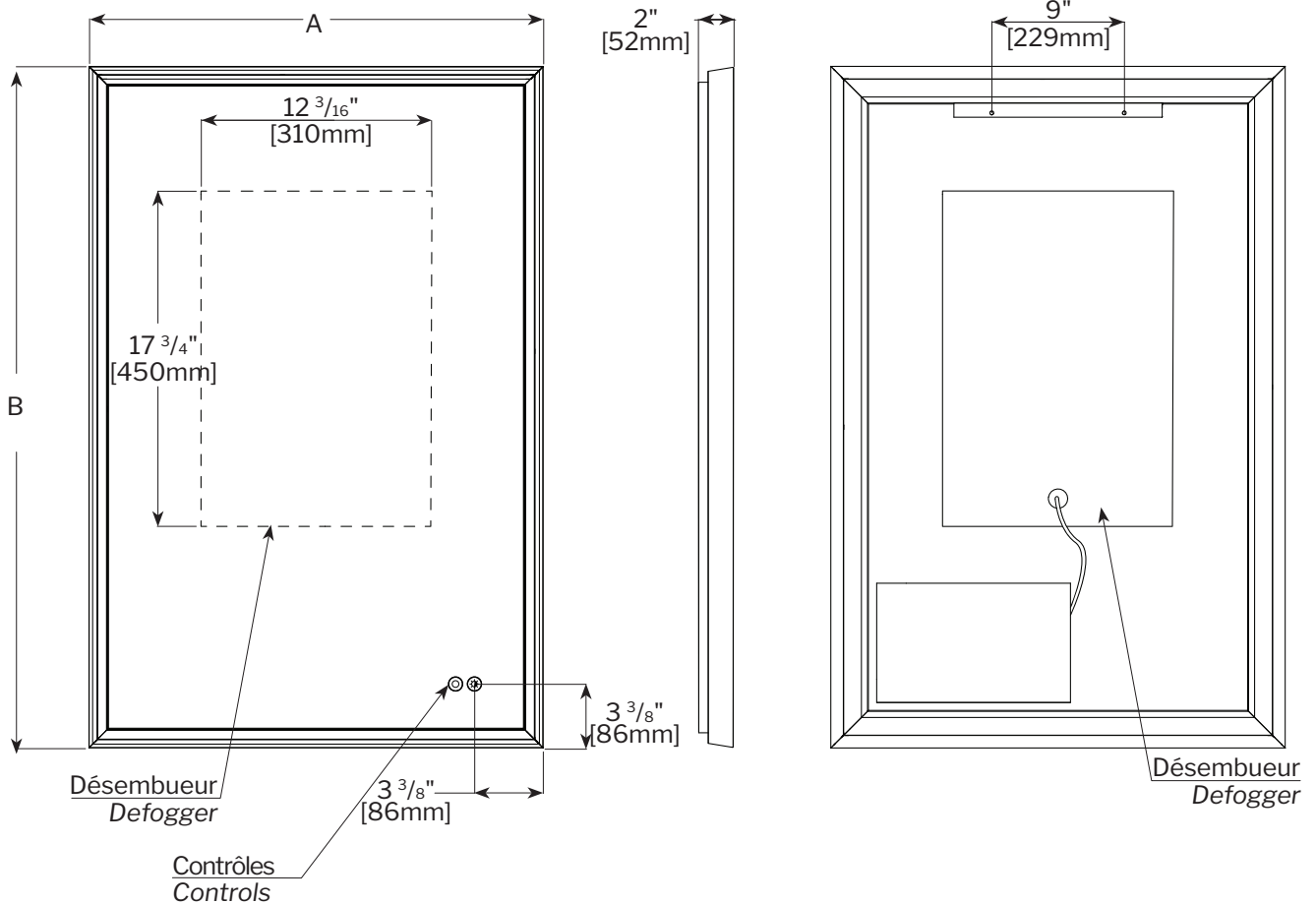
VUE DE CÔTÉ
SIDE VIEW



SPÉCIFICATIONS / SPECIFICATIONS

Modèles • Models:

MFA1836, MFA2136, MFA2436, MFA3036, MFA3636

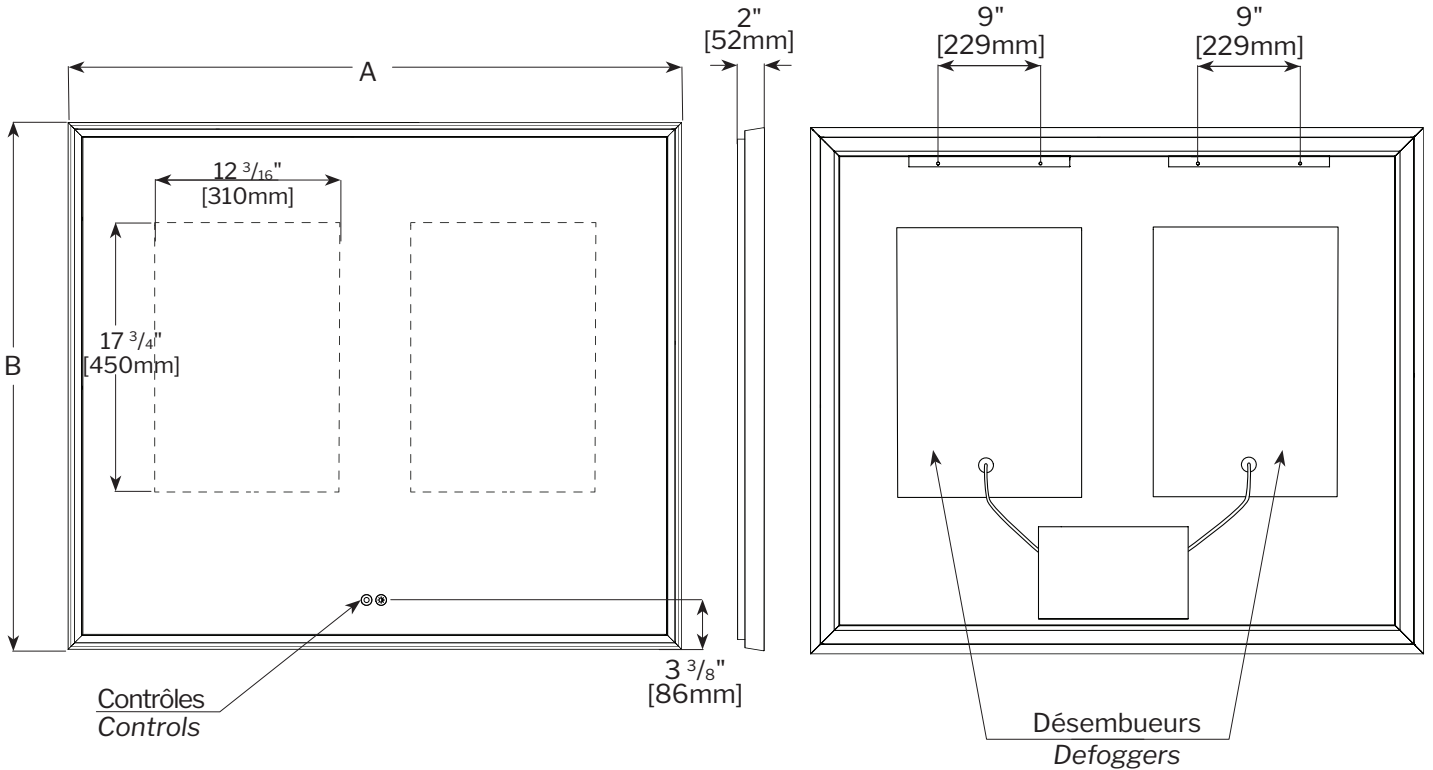


Modèles Models:	Dim A	Dim B
MFA2136	21" (533mm)	36" (914mm)
MFA2436	24" (610mm)	36" (914mm)
MFA3036	30" (762mm)	36" (914mm)
MFA3636	36" (914mm)	36" (914mm)

SPÉCIFICATIONS / SPECIFICATIONS

Modèle • Model:

MFA4236, MFA4836, MFA5436, MFA6036, MFA7236, MFA7224, MFA7230



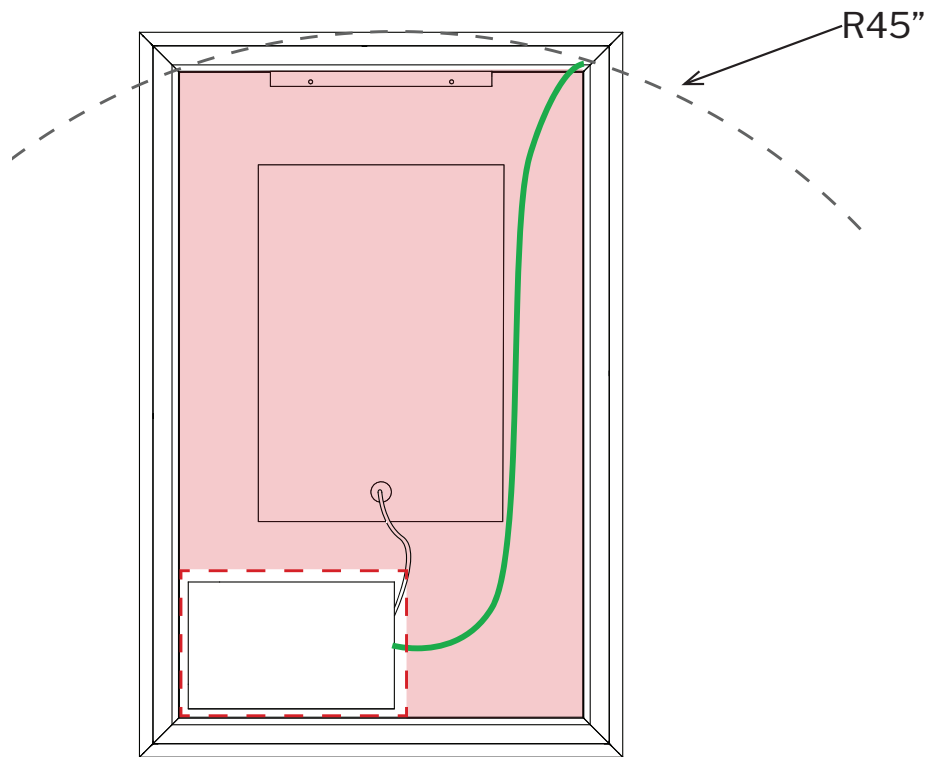
Modèles Models:	Dim A	Dim B
MFA4236	42" (1067mm)	36" (914mm)
MFA4836	48" (1219mm)	36" (914mm)
MFA5436	54" (1372mm)	36" (914mm)
MFA6036	60" (1524mm)	36" (914mm)
MFA7236	72" (1829mm)	36" (914mm)
MFA7224	72" (1829mm)	24" (610mm)

POSITION DE LA BOITE ÉLECTRIQUE / ELECTRICAL BOX PLACEMENT

Déterminer la position désirée du miroir. S'assurer qu'il y a une boîte de jonction à portée du câble d'alimentation de 45 pouces de long.

Select the desired position of the mirror. Ensure that there is a junction box within reach of the 45" long power cord.

POSITION DE LA BOITE ÉLECTRIQUE / ELECTRICAL BOX PLACEMENT



Dos du miroir / Back of the mirror



Zone 1 - Zone recommandée pour la position de la boîte de jonction à portée du câble d'alimentation de 45 pouces de long.
 Zone 1 - Recommended zone for junction box location reachable with 45" long wire.



Zone 2 - Zone non recommandée
 Zone 2 - Non recommended zone