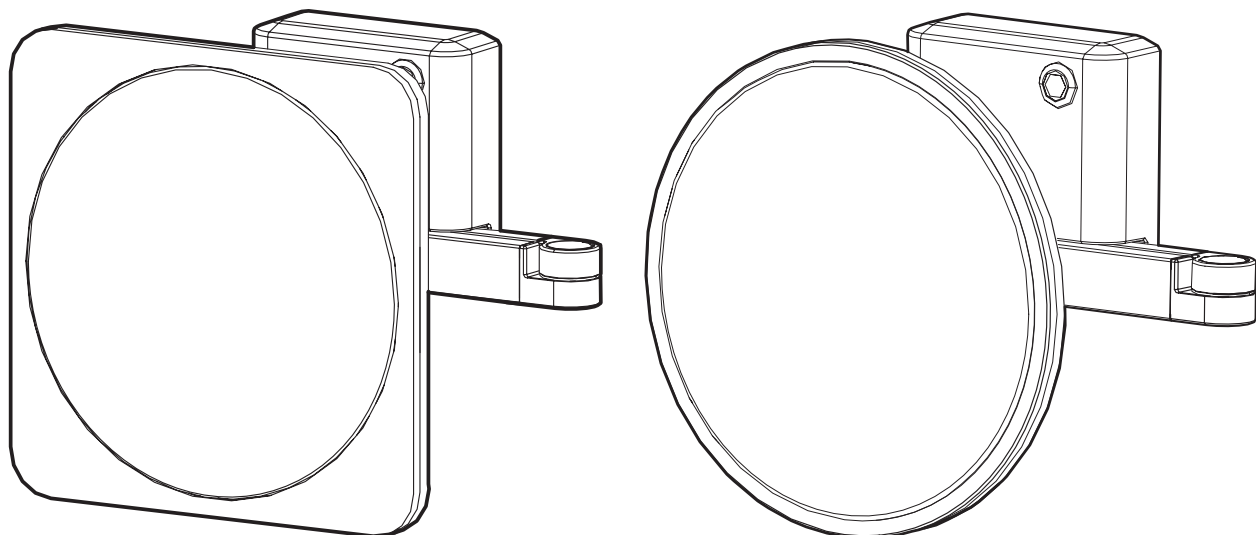


Modèle • Model

**VIZO Wall mounted
MVZ8-WM-RR
MVZ8-WM-SR**

Guide d'installation et d'utilisation *Installation and User's Guide*



CONSULT A QUALIFIED ELECTRICIAN TO ENSURE A PROPER ELECTRICAL CONNECTION THIS PRODUCT MUST BE INSTALLED IN ACCORDANCE WITH THE APPLICABLE INSTALLATION CODE BY A PERSON FAMILIAR WITH THE CONSTRUCTION AND OPERATION OF THE PRODUCT AND THE HAZARDS INVOLVED

CONSULTER UN ÉLECTRICIEN QUALIFIÉ POUR VOUS ASSURER QUE LES CONNEXIONS ÉLECTRIQUES SONT ADÉQUATS CE PRODUIT DOIT ÊTRE INSTALLÉ SELON LE CODE D'INSTALLATION PERTINENT, PAR UNE PERSONNE QUI CONNAÎT BIEN LE PRODUIT ET SON FONCTIONNEMENT AINSI QUE LES RISQUES INHÉRENTS

BEFORE BEGINNING

This luminaire is intended to be used on a counter and away from water sources.

This luminaire is not intended for installation in plastic cabinets.

Avoid contact of the cord, or contact of combustibles such as plastic, paper goods, fabric and similar materials, with the mirror, lamp or body of the mirror.

Carefully read the instructions before using this product.

DANGER To avoid the risk of electrocution, burns, fire or injury to persons:

- Use this furnishing only for its intended use as described in these instructions.
- Do not use attachments not recommended by the manufacturer.
- Never insert nor drop any object into any opening/groove.
- Do not take off parts nor try to open the device.
- Close supervision is necessary when this furnishing is used by, or near children or disabled persons.
- Never operate this furnishing if it has a damaged cord or plug, if it is not working properly, if it has been dropped or damaged, or dropped into water. Call the retail store to find out how to proceed.
- The luminaire is not intended for illumination of aquariums.
- Never operate the furnishing with the air openings blocked.
- Keep the furnishing free of lint, hair or any obstructive materials/particles/substances.
- Do not use outdoors.
- Do not operate where aerosol (spray) products are being used or where oxygen is being administered.
- Turn all controls to the off position before cutting electricity from the furnishing.
- **WARNING: RISK OF ELECTRIC SHOCK-** Follow the grounding instructions of this installation manual only.

KEEP THESE INSTRUCTIONS.

THANK YOU

We can assure you that FLEURCO has used the best materials and has applied the strictest quality control measures to ensure that each and every unit meets the highest quality standards. This booklet contains general information about the unit as well as step-by-step installation instructions.

AVANT DE COMMENCER

Ce luminaire est destiné à être utilisé sur un comptoir et loin des sources d'eau.

Ce luminaire n'est pas destiné à être installé dans des armoires en plastique.

Éviter tout contact du cordon ou tout contact de combustibles tels que le plastique, les articles en papier, le tissu et les matériaux similaires avec le miroir, la lampe ou le corps du miroir.

Lire attentivement les instructions avant d'utiliser ce produit.

DANGER Pour éviter tout risque d'électrocution, de brûlure, d'incendie ou de blessure:

- *Utiliser ce produit uniquement pour l'usage auquel il est destiné, comme décrit dans ces instructions.*
- *Ne pas utiliser des accessoires non recommandés par le fabricant.*
- *Ne pas insérer aucun objet dans aucune ouverture/rainure.*
- *Ne pas retirer des pièces et ne pas essayer d'ouvrir l'appareil.*
- *Une surveillance étroite est nécessaire lorsque cet objet est utilisé par ou à proximité d'enfants ou de personnes handicapées.*
- *Ne pas utiliser jamais cet objet si le câble ou sa fiche est endommagé, s'il ne fonctionne pas correctement, s'il est tombé ou endommagé, ou s'il est tombé dans l'eau. Appeler le distributeur pour savoir comment procéder.*
- *Le luminaire n'est pas destiné à l'éclairage des aquariums.*
- *Ne faire jamais fonctionner ce produit avec les ouvertures d'air obstruées.*
- *Garder le mobilier exempt de peluches, de cheveux ou de tout matériau/particule/substance obstructif.*
- *Ne pas utiliser à l'extérieur.*
- *Ne pas utiliser là où des produits aérosols (spray) sont utilisés ou là où de l'oxygène est administré.*
- *Mettre toutes les commandes en position d'arrêt avant de couper l'électricité du produit.*
- **AVERTISSEMENT : RISQUE DE BLESSURE** - *Garder les enfants à l'écart du support/cordon de pied étendu.*
- **AVERTISSEMENT : RISQUE DE CHOC ÉLECTRIQUE** - *Brancher cet objet uniquement comme expliqué dans ce manuel.*

CONSERVER CE MANUEL D'INSTALLATION

MERCI

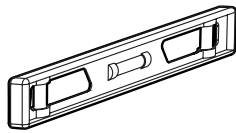
Nous pouvons vous assurer que FLEURCO a utilisé les meilleurs matériaux et a appliqué les mesures les plus strictes de contrôle de qualité afin de garantir que chaque unité réponde aux normes de haute qualité. Cette brochure contient des informations générales sur cette unité ainsi que des instructions étape-par-étape pour l'installer.

MAINTENANCE / ENTRETIEN

Never use scouring powder pads, abrasive material, strong bleach or sharp instruments on metal components or glass. An occasional wiping down with a mild soap diluted in water is all that is needed to keep the mirror and metal parts looking new. **Do not spray cleaners directly on the surface, use a damp cloth instead. Test products on a small inconspicuous surface prior to use.**

*Ne jamais utiliser de poudre, tampons à récurer, nettoyeurs abrasifs, eau de javel concentrée, ni d'instrument tranchant sur les parties en métal ou en verre. Il suffit de nettoyer avec une solution d'eau et un détergent doux de temps à autre pour conserver l'aspect neuf du miroir et du cadre en métal. **Ne vaporiser pas de nettoyant directement sur la surface, l'utilisation d'un chiffon humide est conseillé. Tester les produits sur une petite surface peu apparente avant utilisation.***

TOOLS AND MATERIALS REQUIRED / OUTILS ET MATÉRIAUX REQUIS



LEVEL
NIVEAU

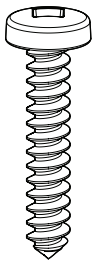


PENCIL
CRAYON



SCREWDRIVER
TOURNEVIS

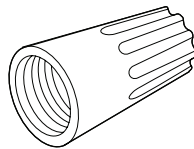
HARDWARE LISTING / LISTE DES QUINCAILLERIES



SCREW (Included with your wall box)*
VIS (Inclus avec votre boîte sor)*
(x2)



SCREW M3
VIS M3
(x2)



WIRE CONNECTOR
CONNECTEUR DE
FIL
(x3)



VERIFY THE COMPATIBILITY OF YOUR WALL BOX WITH THE BACK PLATE (See page 4)
VÉRIFIER LA COMPATIBILITE DE VOTRE BOITE SOR AVEC LA PLAQUE DE MONTAGE
(Voir page 4)

WALL BOX
BOITE SOR


***Verify the correct screw size for your wall box /**
***Vérifiez la bonne taille de vis pour votre boîte sor.**

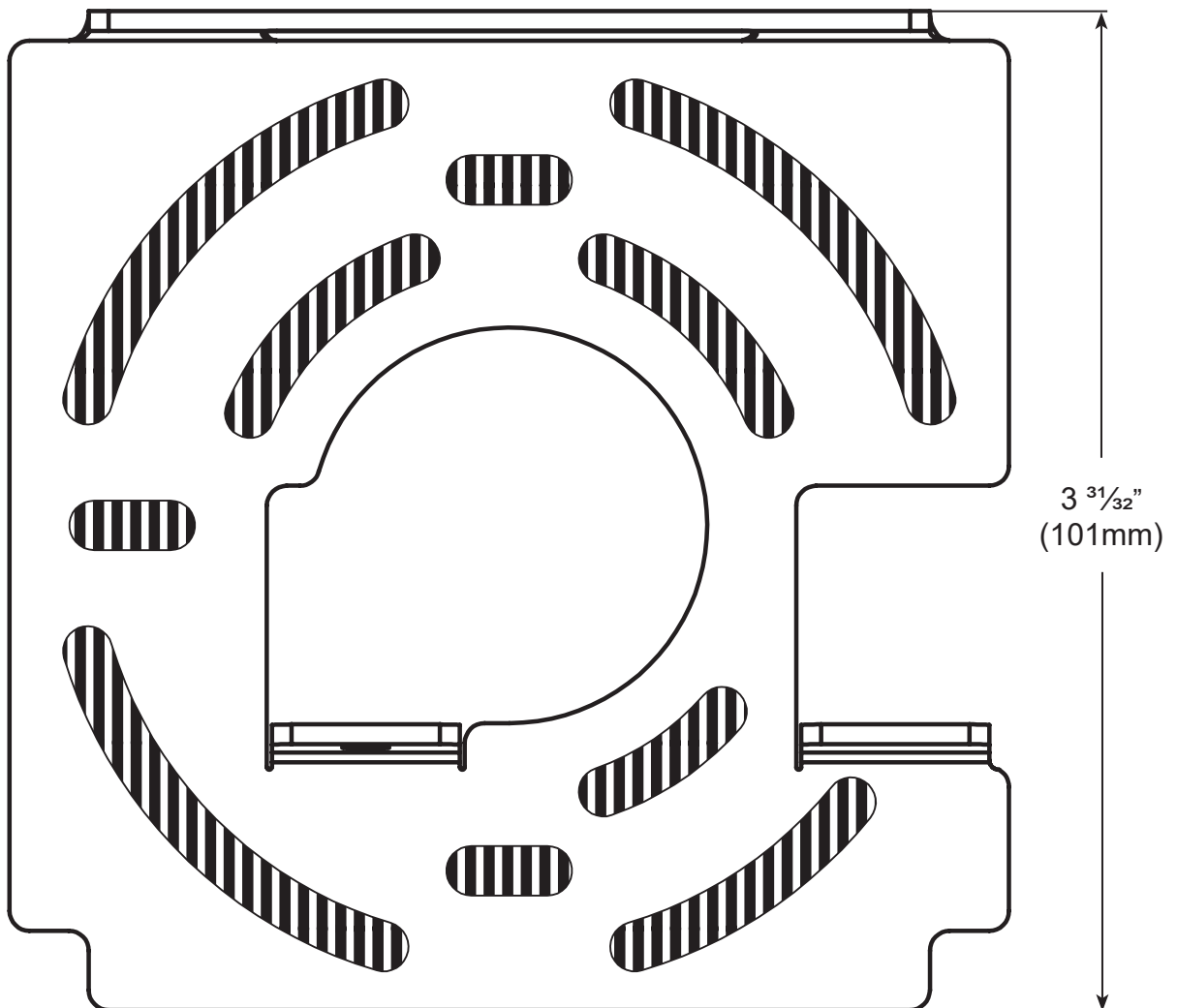
COMPATIBILITY / COMPATIBILITÉ

Use the following template to plan ahead the installation of the back plate on your wall box. Verify that there are a minimum of 2 screw areas that coincide with 2 of the screw holes on your wall box.

Utiliser le modèle suivant pour planifier à l'avance l'installation de la plaque arrière dans votre boîte sor. Vérifiez qu'il y a au moins 2 zones de vis qui correspondent à 2 des trous de vis de votre boîte sor.

BACK PLATE / PLAQUE EN ARRIERE

 Screw areas
Zones de vis

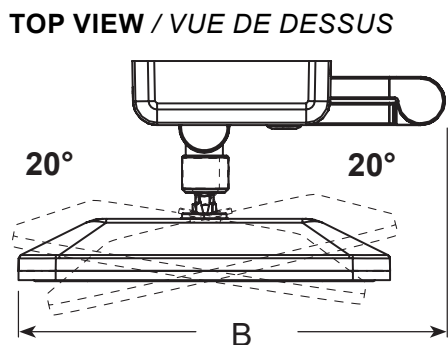
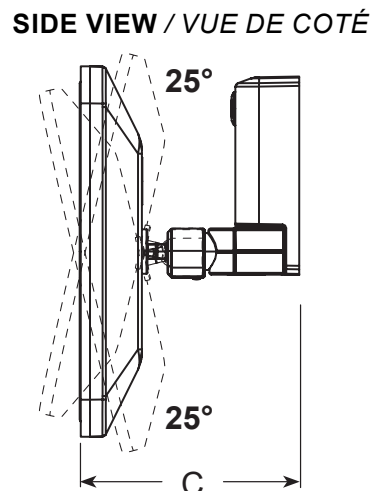
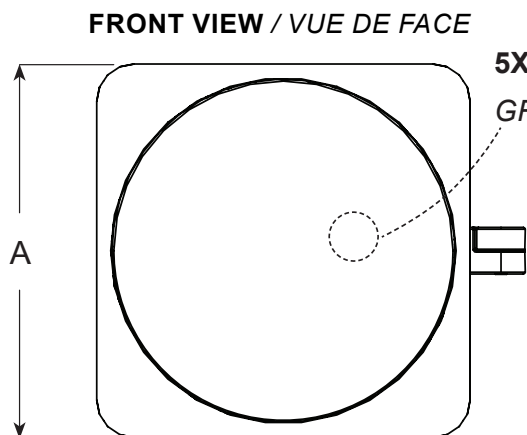


FRONT VIEW / VUE DE FACE

Scale 1:1
Échelle 1:1

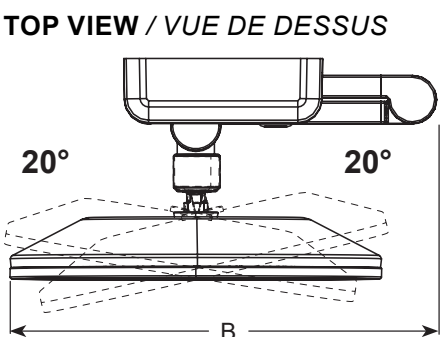
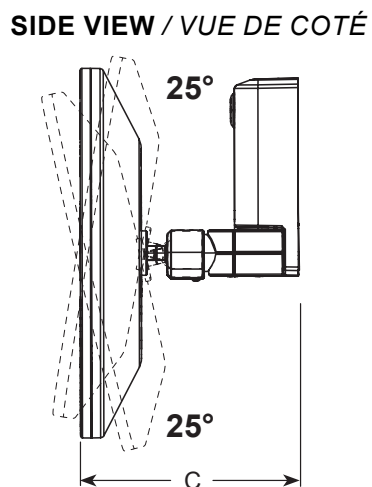
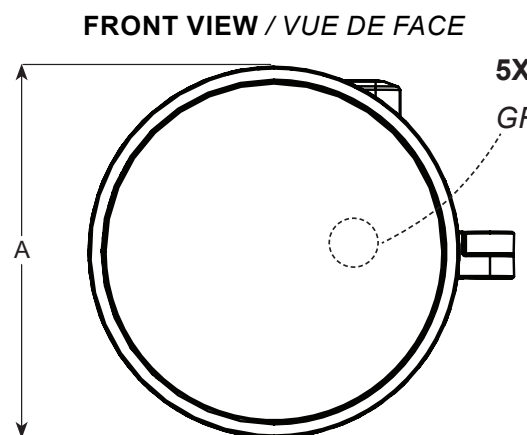
GENERAL DIMENSIONS / DIMENSIONS GENERALES

SQUARE HEAD WITH ROUND MIRROR / TETE CARRÉE AVEC MIROIR ROND



Modèles Models:	Dim A	Dim B	Dim C
SR	7 7/8" (200mm)	9 1/16" (230mm)	4 21/32" (118mm)

ROUND HEAD WITH ROUND MIRROR / TETE RONDE AVEC MIROIR ROND

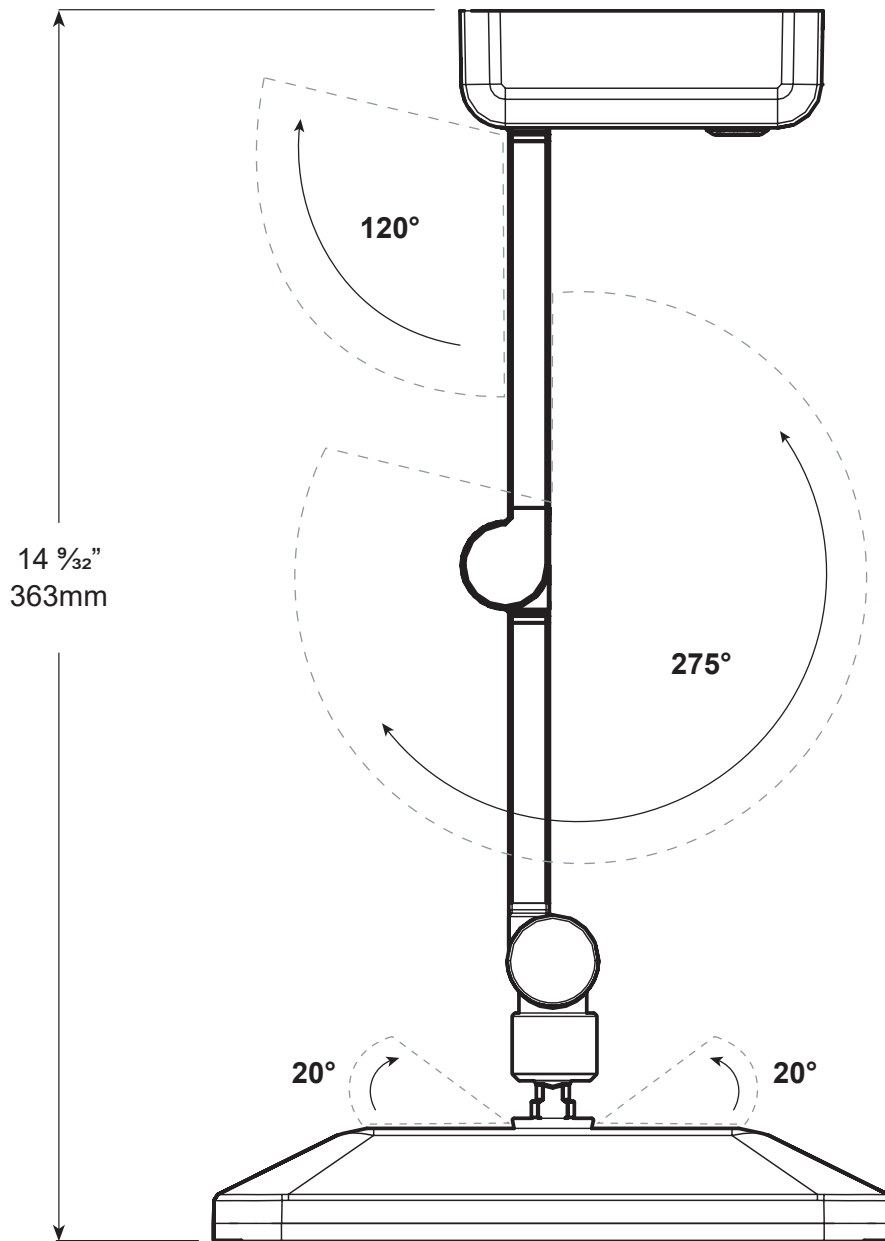


Modèles Models:	Dim A	Dim B	Dim C
RR	7 7/8" (200mm)	9 1/16" (230mm)	4 21/32" (118mm)

GENERAL DIMENSIONS / DIMENSIONS GENERALES

MOVEMENT AND EXTENSION / MOUVEMENT ET EXTENSION

TOP VIEW / VUE DE DESSUS



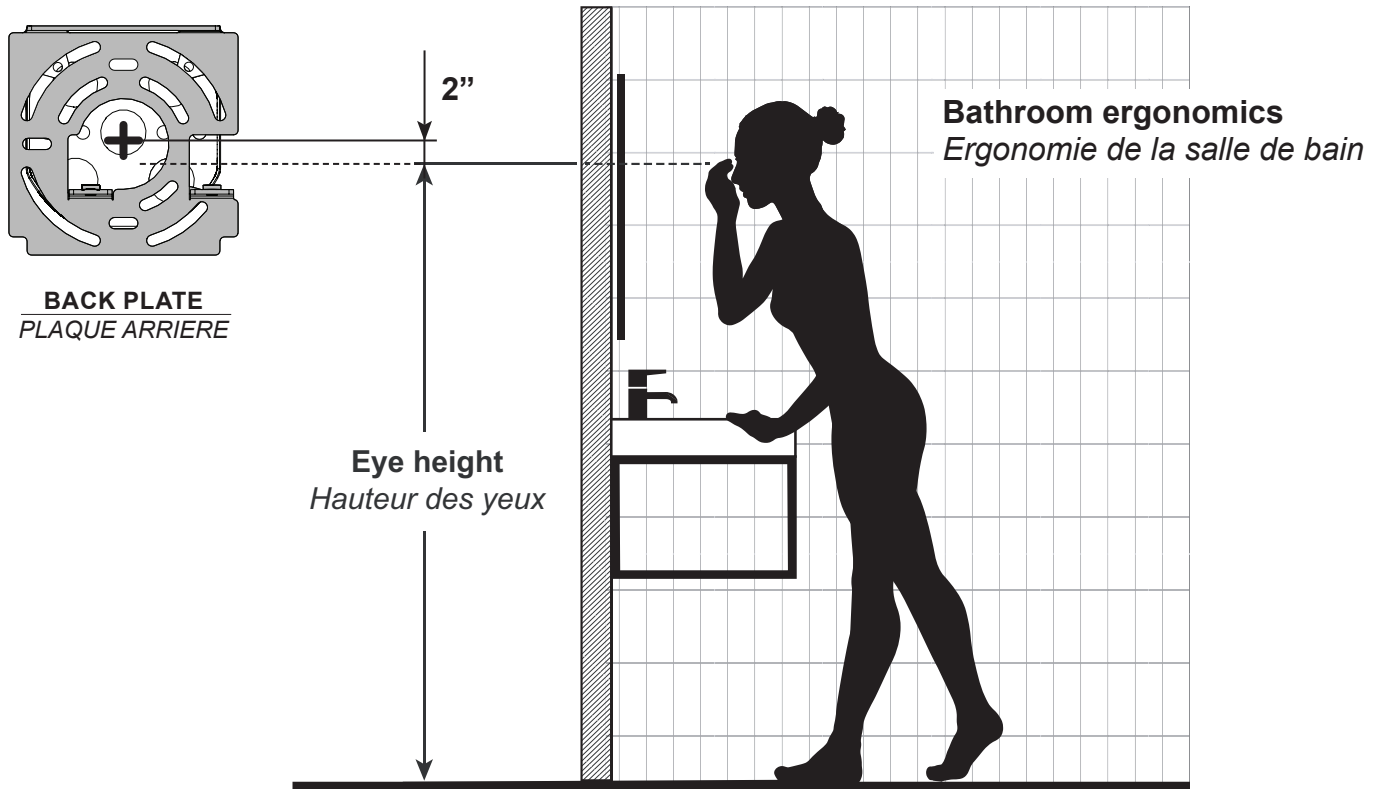
TECHNICAL SPECIFICATIONS / SPÉCIFICATIONS TECHNIQUES

Modèle Model:	Lumens (lm)	Wattage (W)	Light temperature (Kelvin)	Input Voltage (V), frequency (Hz)
MVZ8-WM-SR	84 lm	6W	3500K - 6000K	120V, 60Hz
MVZ8-WM-RR	100 lm	6W	3500K - 6000K	120V, 60Hz

LOCATION TIP / CONSEIL POUR L'EMPLACEMENT

The wall base center should be installed 2" above the user's eye height.

La base du mur du miroir doit être à 2 po au-dessus de la hauteur des yeux de l'utilisateur.



CAUTION / ATTENTION



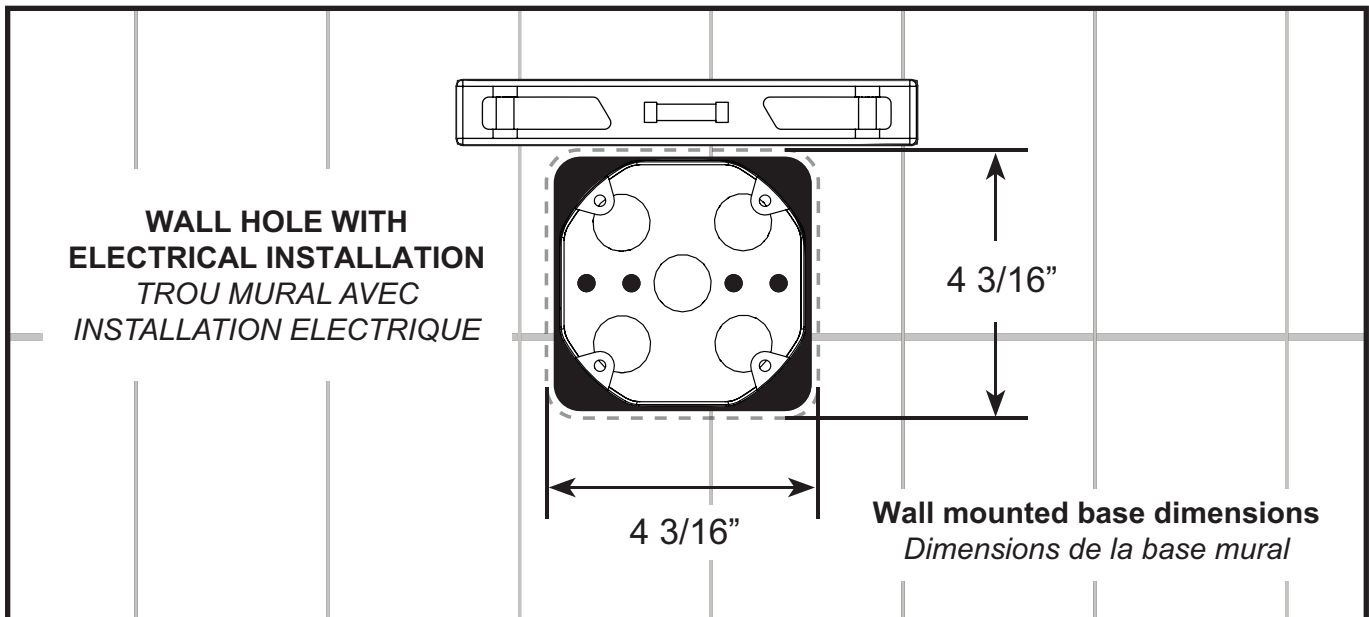
To avoid the risk of electrocution, please turn off the electricity mains before commencing the installation. We recommend the mirrors gets fitted by a qualified electrician.

Pour éviter tout risque d'électrocution, s'assurer que la ligne électrique est bien désactivée avant de commencer l'installation. Il est recommandé de faire appel à un électricien qualifié pour effectuer l'installation.

1. PLACEMENT DU MIROIR / MIRROR PLACEMENT

Localize the outlet box on the wall or provide an electric installation with an outlet box in the desired position of the mirror on the wall. Assure that the outlet box is leveled before proceeding with the electrical wiring.

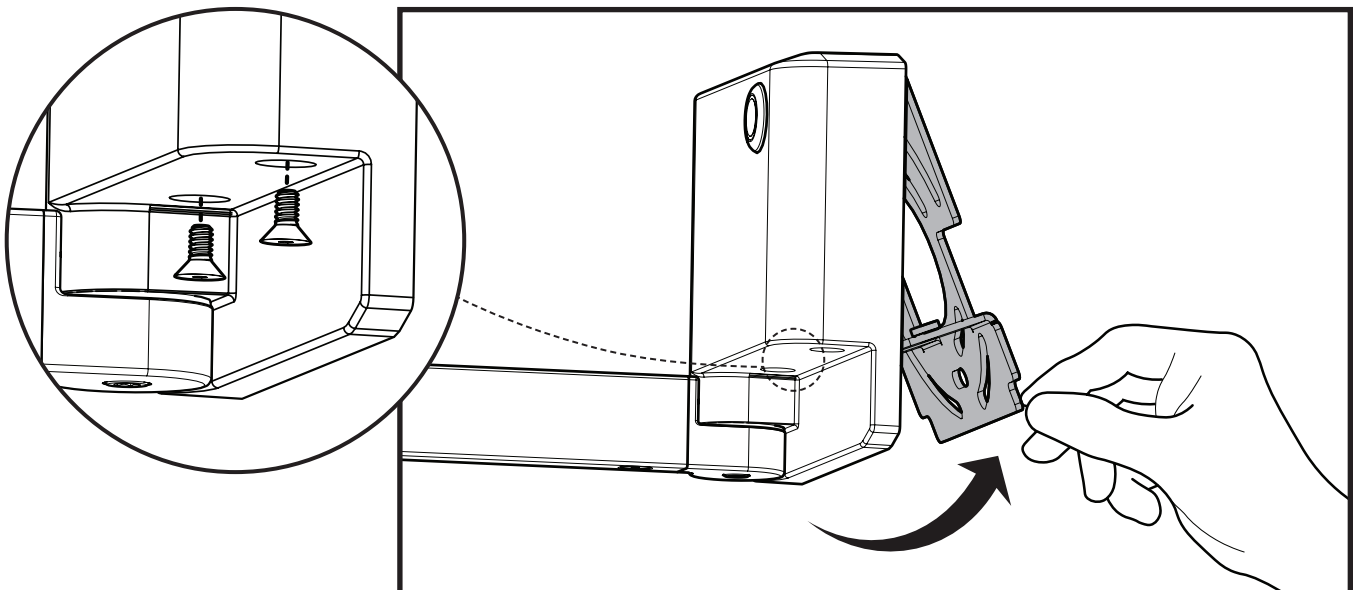
Localiser la boîte de sortie sur le mur ou fournir une installation avec dans la position souhaitée du miroir sur le mur. Vérifier que la boîte est de niveau avant de procéder au câblage électrique.



2. BACK PLATE DISMOUNT / DEMONTAGE DE LA PLAQUE ARRIERE

Dismount the back plate unscrewing the two M3 screws from the front of the mirror housing and dismount it as shown.

Démonter la plaque arrière en devissant les vis M3 du boîtier du miroir tel qu'illustré.

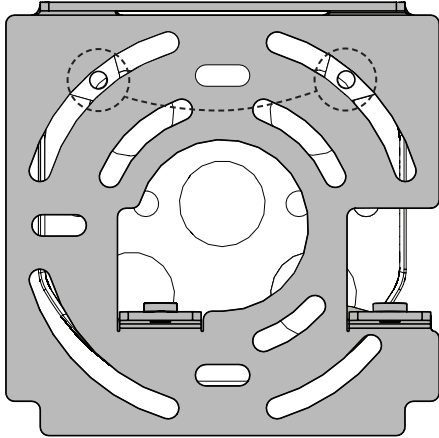


3. MOUNT THE PLATE ON OUTLET BOX / MONTER LA PLAQUE SUR LA BOÎTE SOR

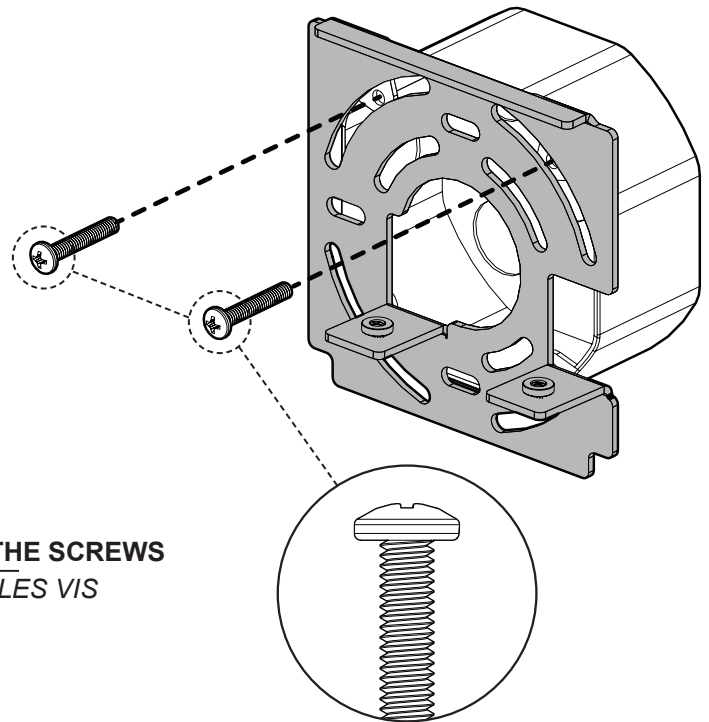
Align the screw holes on the wall box with the back plate as shown assuring that the plate is leveled as well and screw the whole.

Aligner les trous pour les vis sur la boîte sor avec la plaque tel qu'illustré en s'assurant que la plaque soit au niveau et visser le tout.

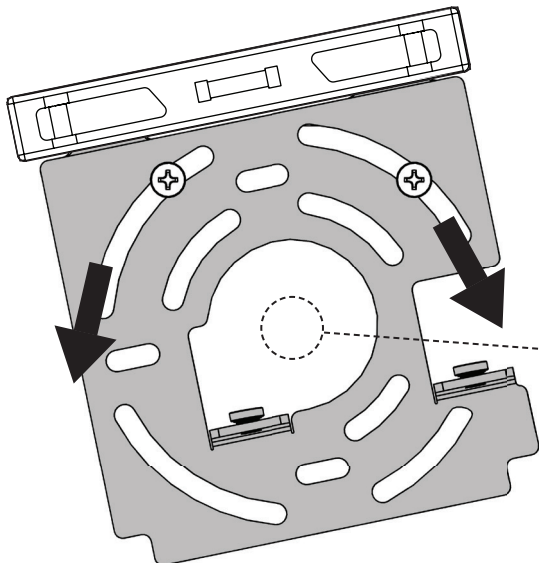
A ALIGN THE TOP HOLES WITH THE BACK PLATE ALIGNER LES TROUS SUPERIEURS AVEC LA PLAQUE



B PARTIALLY SCREW THE BACK PLATE IN VISSER LA PLAQUE PARTIELLEMENT



C LEVEL THE PLATE IF NEEDED AND TIGHTEN THE SCREWS NIVELER LA PLAQUE AU BESOIN ET SERRER LES VIS



SCREW (Included with your wall box)*
VIS (Inclus avec votre boîte sor)*
(x2)



USE THE WIDE HOLE IN THE MIDDLE OF
THE BACK PLATE TO PASS THE WIRING
TO THE FRONT
UTILISER LE TROU LARGE AU MILIEU DE
LA PLAQUE ARRIÈRE POUR PASSER LE
CÂBLAGE VERS L'AVANT

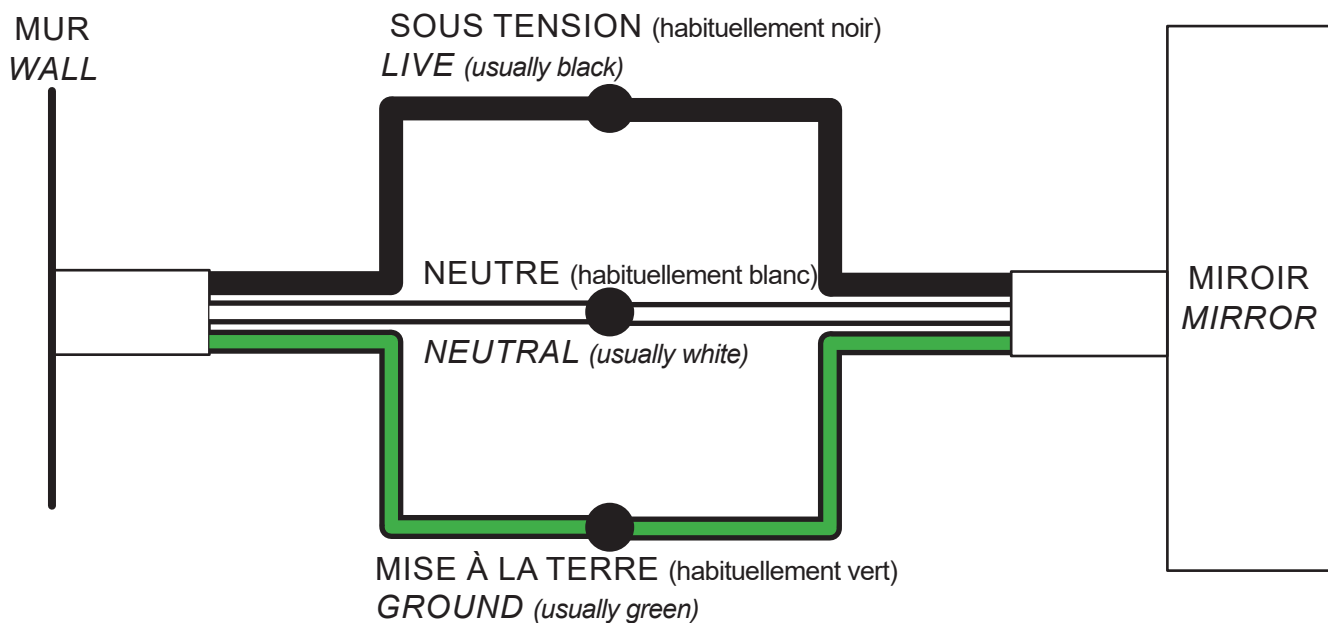
4. ELECTRICAL WIRING / CABLAGE ELECTRIQUE

Connect the electrical wiring by following the diagram below.

Connecter le câblage électrique en suivant le schéma ci-dessous.



AVERTISSEMENT WARNING



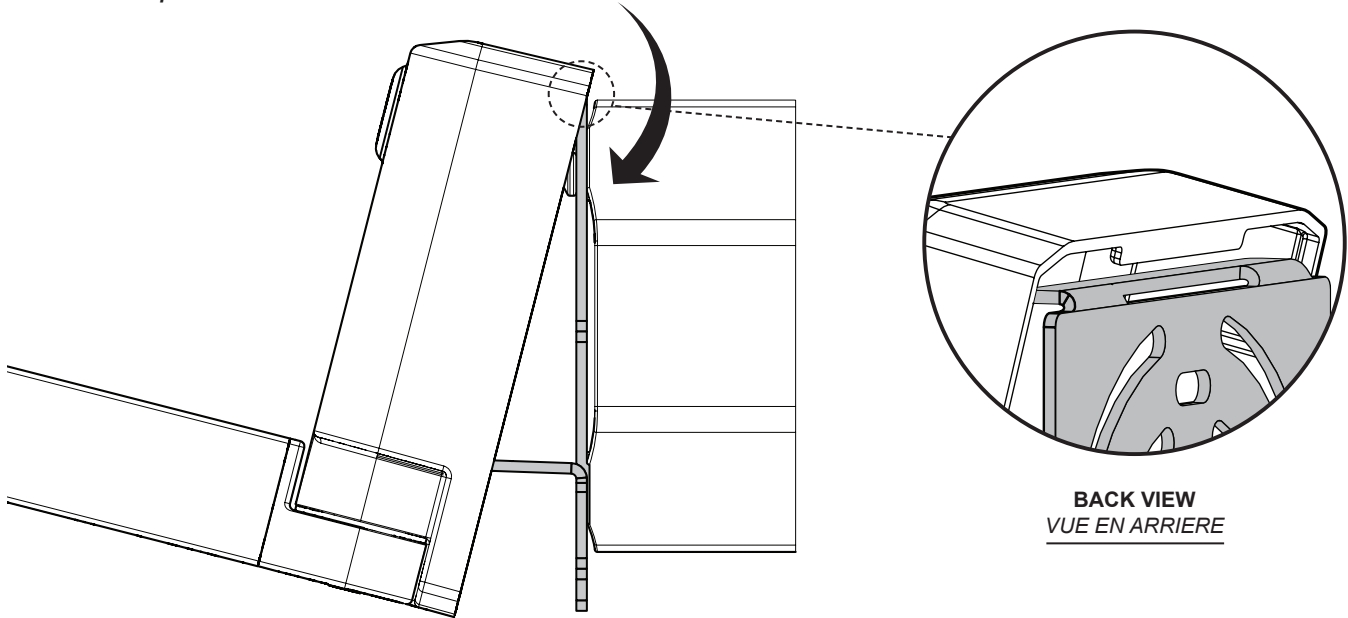
PLEASE NOTE: The colors referenced in the diagram above is based on conventional standards and may differ between households. If there is any confusion as to how these should be connected, please seek the help of a licensed professional electrician. Electric shock, fire hazard and death are possible consequences of poor wiring for none of which Fleurco will be held liable.

VEUILLEZ NOTER: Les couleurs présentées dans le diagramme ci-dessus sont basées sur un système standardisé. Elles peuvent varier selon votre système électrique. Pour tout doute sur la connexion, veuillez vous référer à un électricien professionnel qualifié. Fleurco n'est pas responsable des conséquences d'un mauvais raccordement électrique pouvant mener à des chocs électriques, au feu et à la mort.

5. MOUNT MIRROR ON PLATE / MONTER LE MIROIR SUR LA PLAQUE

Localize the lip on the back of the base and hook it to the slotted hole of the plate as shown.

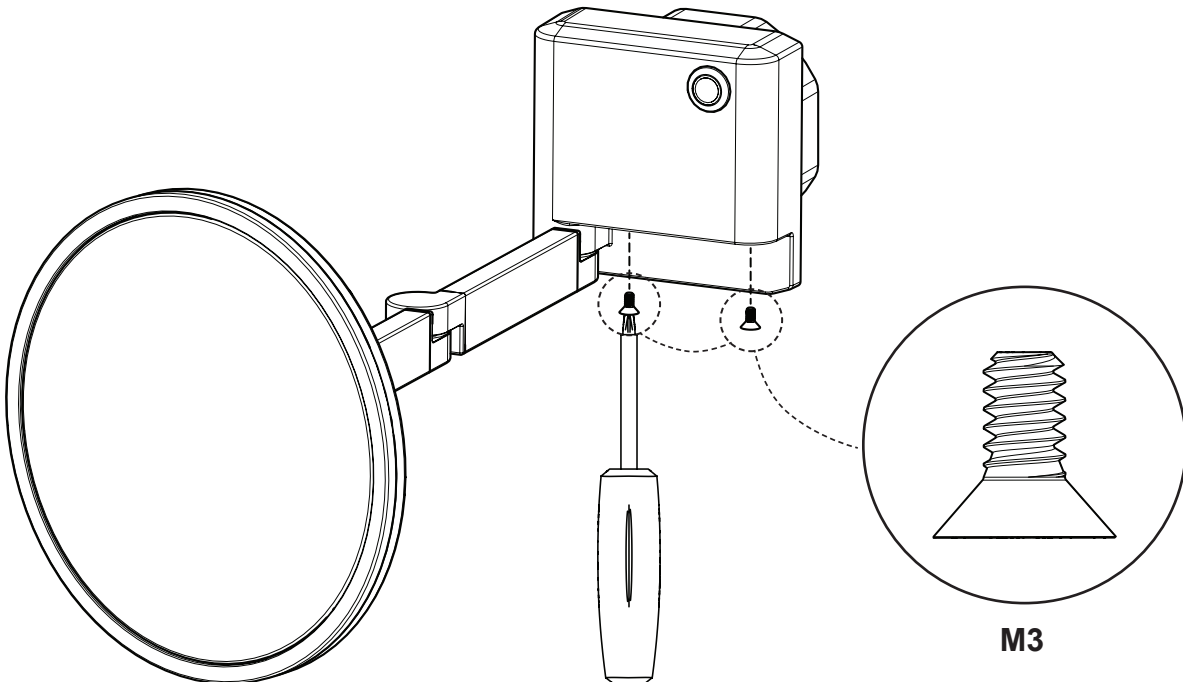
Localiser le crochet à l'arrière de la base et accrocher-le dans le trou supérieure de la plaque arrière tel qu'illustre.



6. ASSEMBLY THE MIRROR / ASSEMBLER LE MIROIR

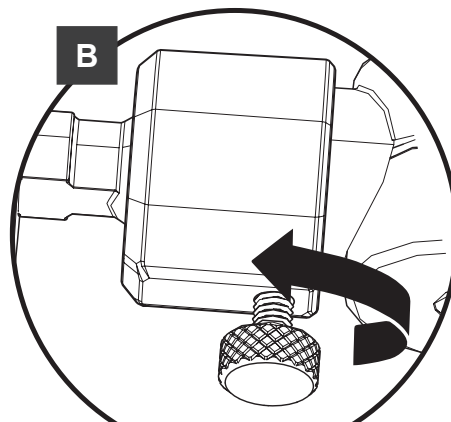
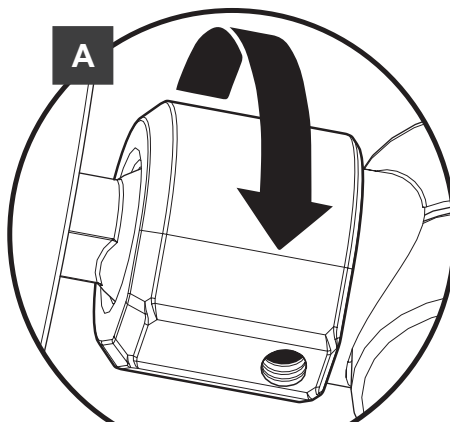
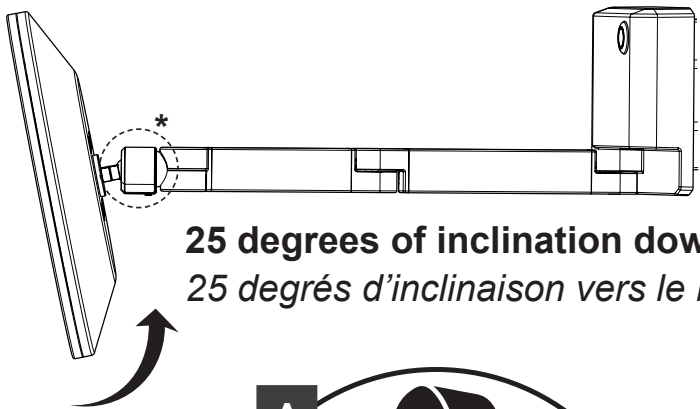
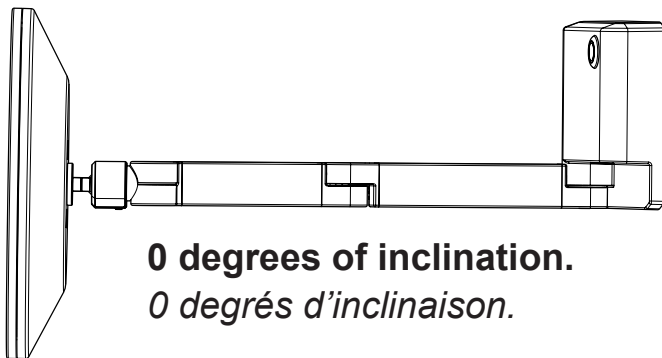
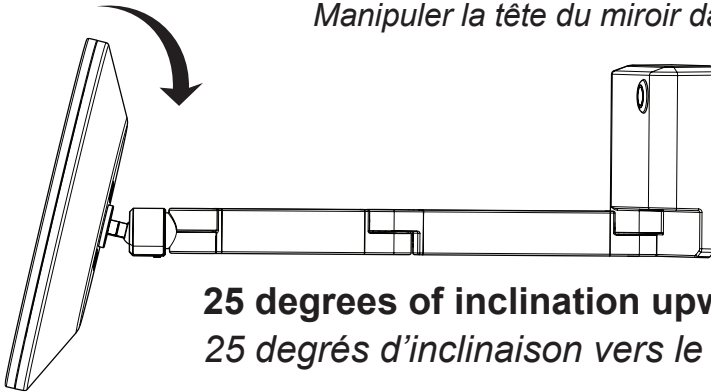
Screw the mirror housing into the back plate and tighten.

Visser le boîtier du miroir sur la plaque arrière et serrer l'assemblage.

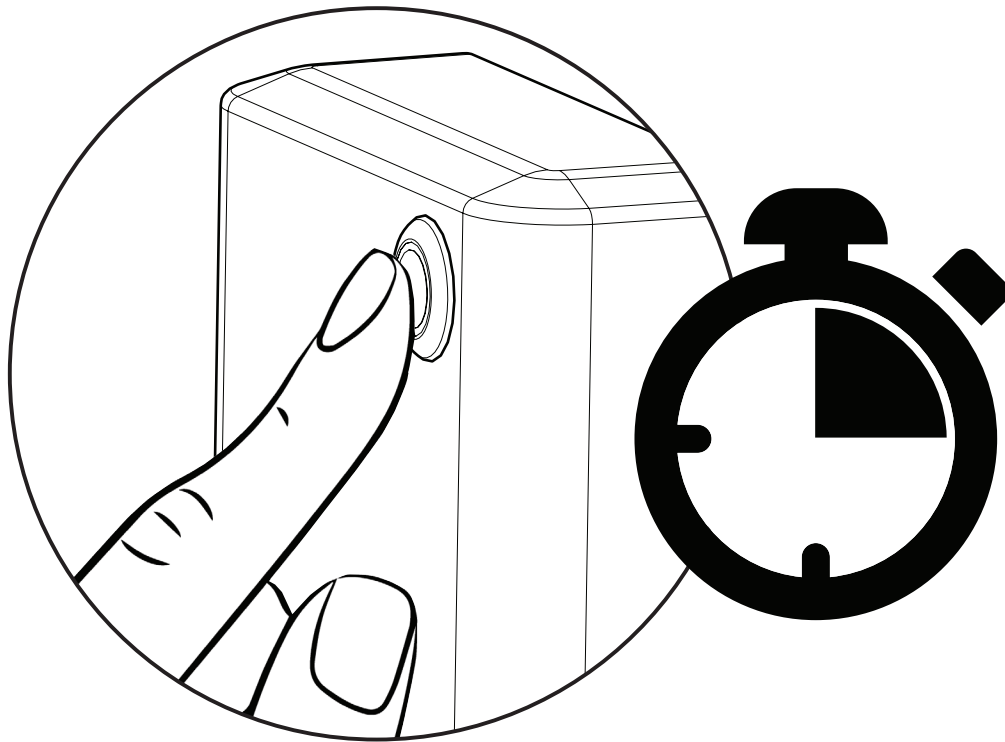


6. HEAD INCLINATION ANGLES / ANGLES D'INCLINAISON DE LA TÊTE

Move the head of the mirror to the desired position.
Manipuler la tête du miroir dans la position souhaitée.



WHEN SETTING THE MIRROR TO THE DESIRED POSITION, TIGHTEN THE
ASSEMBLY COLLAR (A) AND SECURE IT USING THE KNOB (B)
*LORS DU POSITIONNEMENT DU MIROIR, SERRER LE COLLIER (A) ET
FIXER LE TOUT À L'AIDE DE LA MOLETTE (B)*



A **A SHORT TOUCH WILL TURN ON/OFF THE LIGHT.**
UNE TOUCHE RAPIDE ALLUMERA/ÉTEINDRA LA LUMIÈRE.

B **A LONG TOUCH (HOLDING FOR MORE THAN 3 SECONDS) WILL CHANGE THE LIGHT TEMPERATURE COLOR.**
UNE LONGUE PRESSION SUR LE BOUTON (APPUYER ET MAINTENIR POUR PLUS DE 3 SECONDES) CHANGERA LA COULEUR DE LA LUMIÈRE.

Conserver ce manuel pour usage ultérieur
Save this manual for future reference

Date d'achat / *Purchase date*

Coller l'étiquette d'emballage
Paste packaging label