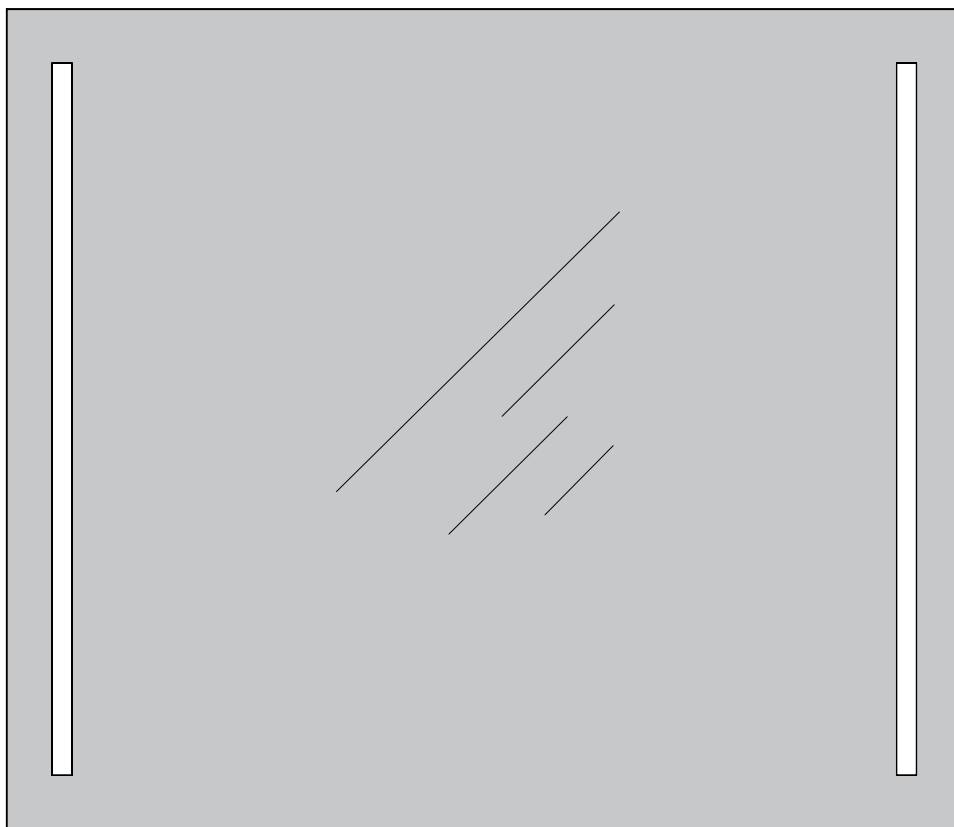


Guide d'installation et d'utilisation *Installation and User's Guide*



Lire toutes les instructions attentivement avant de commencer l'installation.
Noter le numéro de série à la dernière page de ce guide et le conserver pour un usage ultérieur.

*Read all instructions carefully before proceeding.
Record the serial number on the back page and save this guide for future reference.*

MERCI / THANK YOU

Nous pouvons vous assurer que FLEURCO a utilisé les meilleurs matériaux et a appliqué les mesures les plus strictes de contrôle de qualité afin de garantir que chaque unité réponde aux normes de haute qualité. Cette brochure contient des informations générales sur cette unité ainsi que des instructions étape-par-étape pour l'installer.

We can assure you that FLEURCO has used the best materials and has applied the strictest quality control measures to ensure that each and every unit meets the highest quality standards. This booklet contains general information about the unit as well as step-by-step installation instructions.

AVANT DE COMMENCER / BEFORE BEGINNING

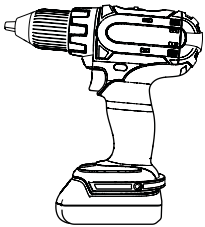
- Lire attentivement les instructions avant de débiter l'installation.
 - **DANGER!** Pour éviter tout risque d'électrocution, veuillez désactiver la ligne électrique avant de commencer l'installation.
 - Un electricien accrédité est fortement suggéré.
 - Il est recommandé de porter des lunettes de sécurité en tout temps lors de l'installation.
 - Un minimum de deux personnes est nécessaire pour faire cette installation.
 - Ce produit doit être fixé au mur.
 - Ce produit est compatible avec un gradateur.
-
- *Carefully read the instructions before beginning the installation.*
 - **DANGER!** *To avoid the risk of electrocution, please turn off the electricity mains before commencing the installation.*
 - *It is strongly recommended that this installation be performed by a professional electrician.*
 - *It is recommended that you wear safety glasses at all times during the installation.*
 - *A minimum of two people are needed to perform this installation*
 - *This product is wall mounted only*
 - *This product is compatible with a dimmer*

ENTRETIEN / MAINTENANCE

Ne jamais utiliser de poudre ou de tampon à récurer, nettoyants abrasifs, eau de javel concentrée, ni d'instrument tranchant sur les parties en métal ou en verre. De temps à autre, il suffit de nettoyer avec une solution d'eau et un détergent doux pour conserver l'aspect neuf du miroir et du cadre en aluminium. **Avant d'utiliser un produit, le tester sur une petite surface peu apparente.**

*Never use scouring powder pads, abrasive material, strong bleach or sharp instruments on metal components or glass. An occasional wiping down with a mild soap diluted in water is all that is needed to keep the mirror and aluminum parts looking new. **Test products on a small inconspicuous surface prior to use.***

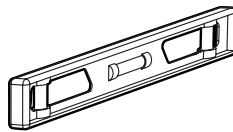
OUTILS ET MATÉRIAUX REQUIS / TOOLS AND MATERIALS REQUIRED



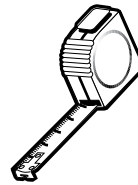
PERÇEUSE
DRILL



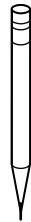
MÈCHE 5/32"
DRILL BITS 5/32"



NIVEAU
LEVEL

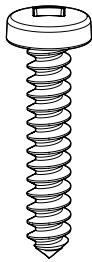


RUBAN À MESURER
TAPE MEASURE

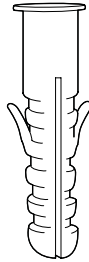


CRAYON
PENCIL

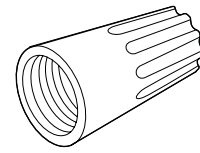
HARDWARE LISTING / LISTE DES QUINCAILLERIES



VIS
SCREW
(x2)



CHEVILLE
WALL PLUG
(x2)



CONNECTEUR DE FIL
WIRE CONNECTOR
(x2)

ATTENTION / CAUTION



AVERTISSEMENT WARNING

Pour éviter tout risque d'électrocution, s'assurer que la ligne électrique est bien désactivée avant de commencer l'installation. Il est recommandé de faire appel à un électricien qualifié pour effectuer l'installation.

To avoid the risk of electrocution, please turn off the electricity mains before commencing the installation. We recommend the mirrors gets fitted by a qualified electrician.

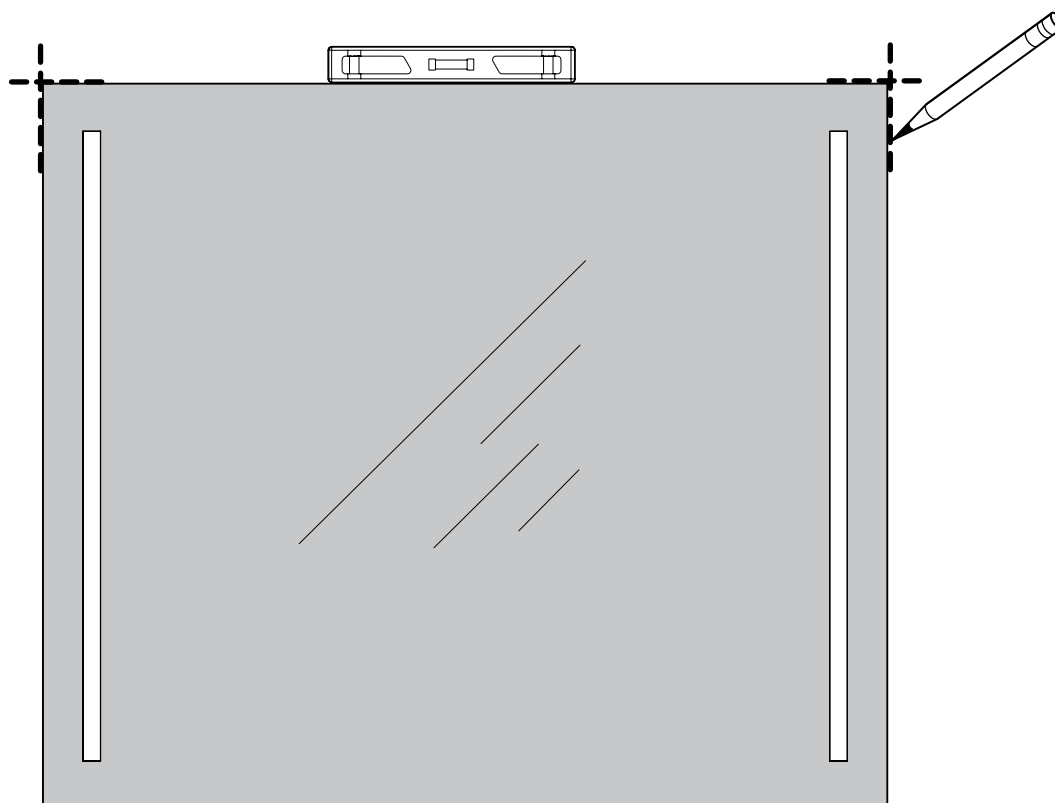
INSTALLATION DU MIROIR / MIRROR INSTALLATION

PLACEMENT

Sélectionner la position désirée du miroir. Nivelier et marquer l'emplacement.

PLACEMENT

Select the desired position of the mirror. Level and mark the location.



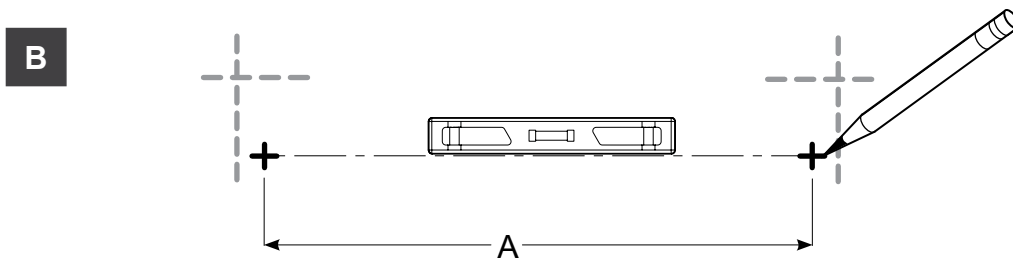
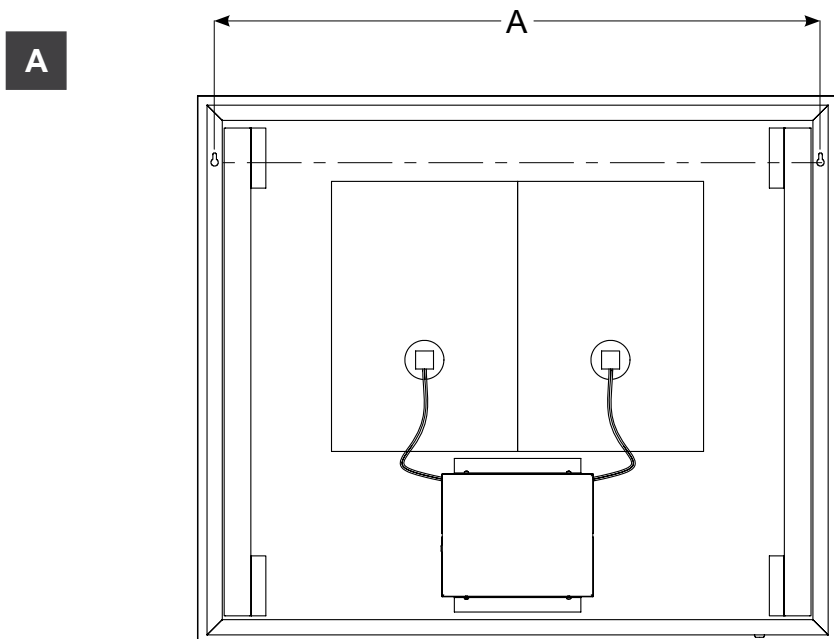
INSTALLATION DU MIROIR / MIRROR INSTALLATION

L'EMPLACEMENT DU SUPPORT

Mesurer l'écart entre le centre des trous et marquer la position des perçages. Vérifier que les marquages sont à niveau.

SUPPORT LOCATION

Measure the center of the holes and mark the drilling locations ensure marking are leveled.



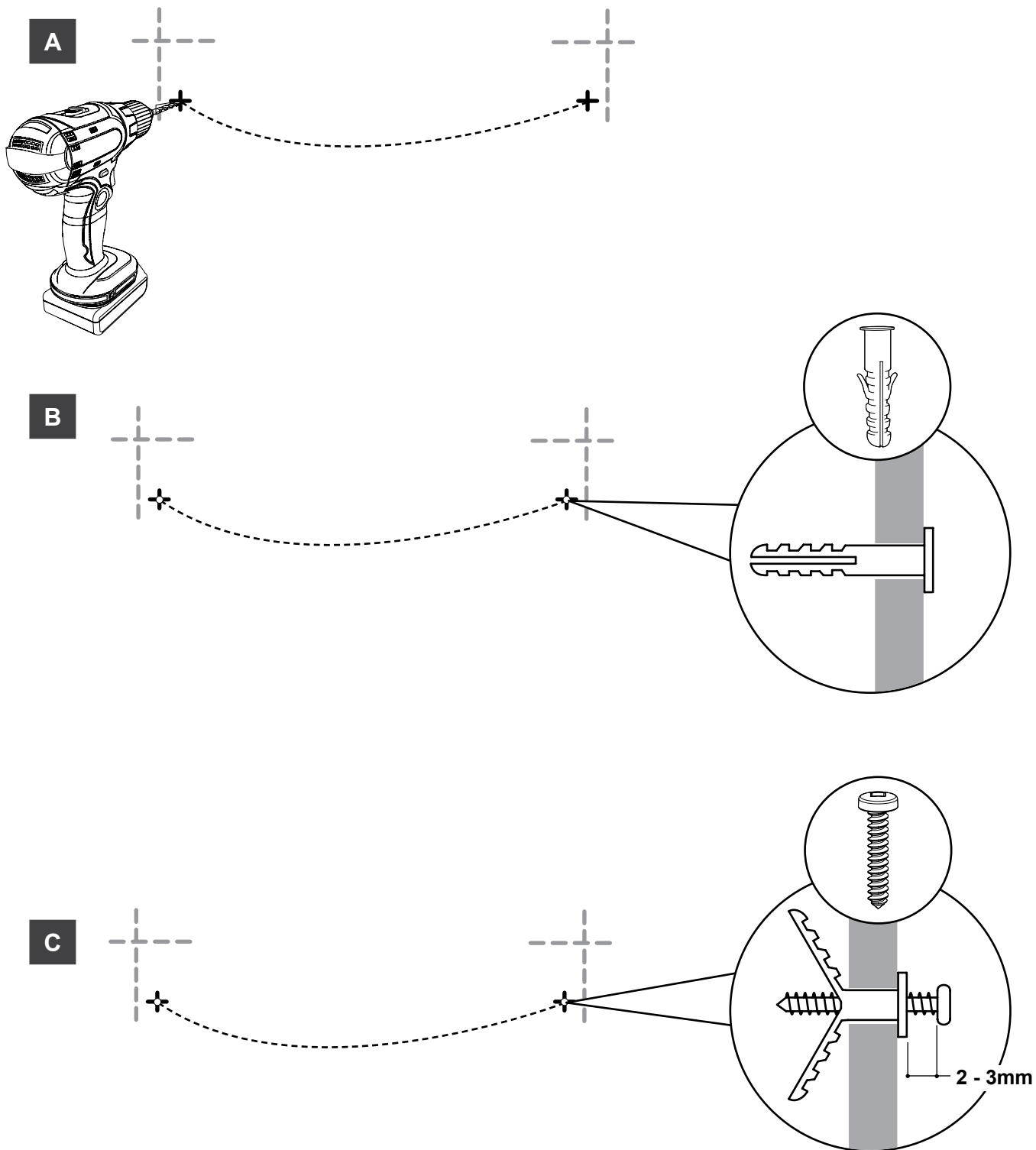
INSTALLATION DU MIROIR / MIRROR INSTALLATION

INSTALLER LES VIS

À l'aide d'une perceuse, effectuer les perçages puis insérer les chevilles et les vis fournies. Laisser un espace de 2 - 3 mm entre la tête de la vis et le mur.

INSTALL SCREWS

Using a drill, make holes and fill with supplied plugs and screws. Leave a gap of 2 - 3mm between the head of the screw and the wall.



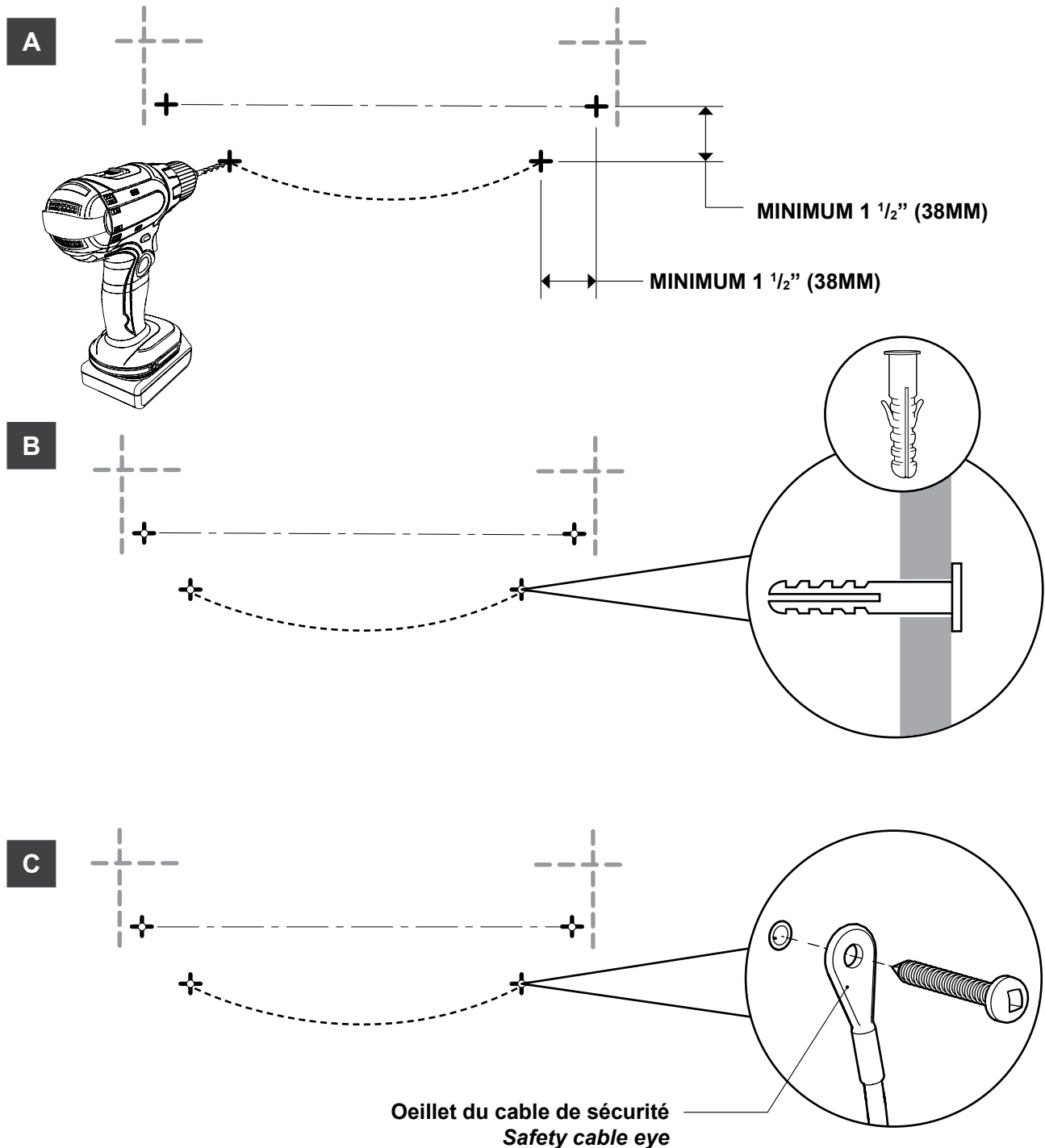
INSTALLATION DES CABLES DE SÉCURITÉ / SAFETY CABLES INSTALLATION

ATTACHER LES CABLES DE SÉCURITÉ AU MUR

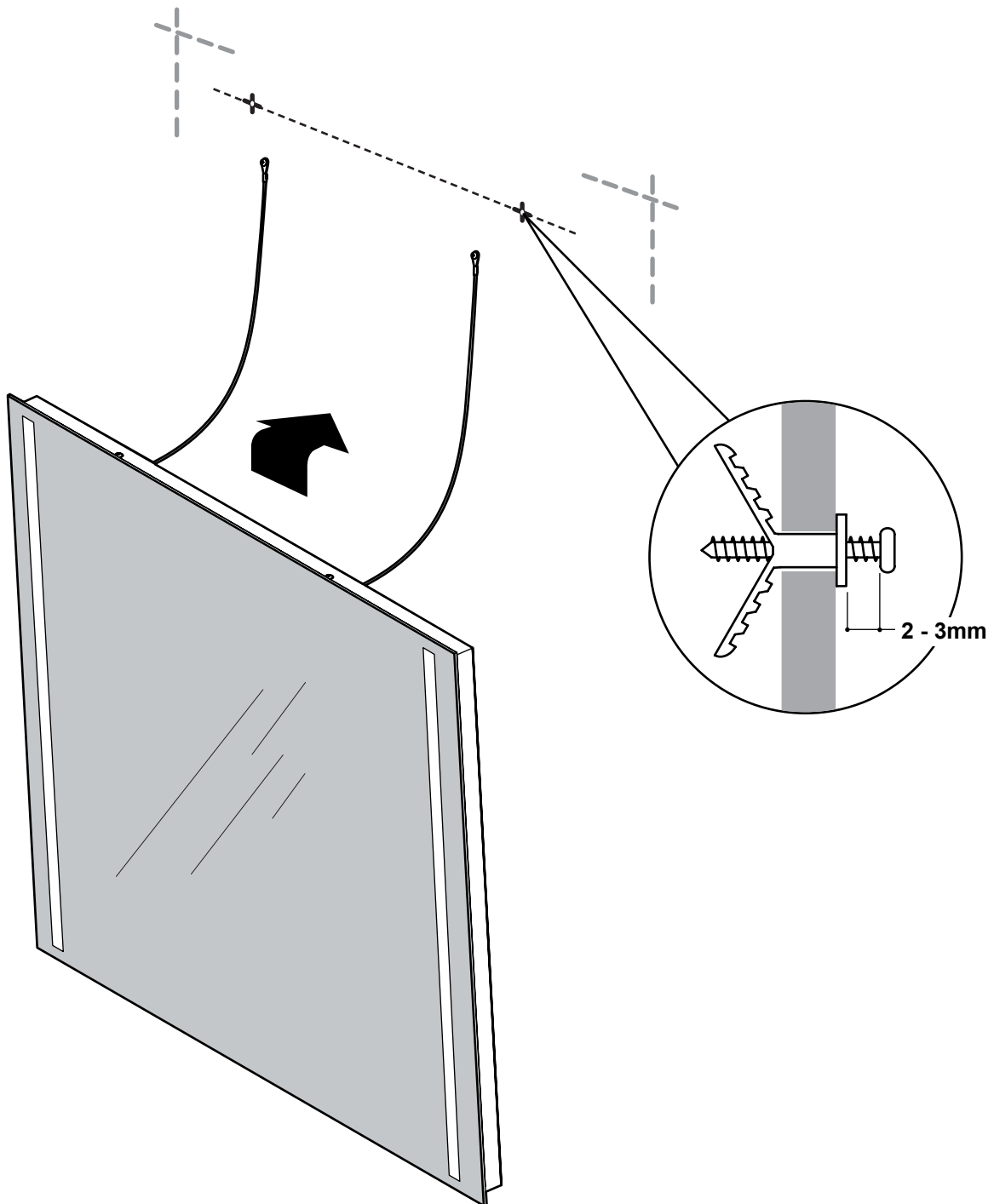
À l'aide d'une perceuse, effectuer les perçages puis insérer les chevilles et les vis fournies. Il est recommandé d'installer les vis du câble de sécurité à un minimum de 1 1/2" (38mm) des vis d'attache du miroir (horizontalement et verticalement).

ATTACH THE SAFETY CABLES TO THE WALL

Using a drill, make holes and fill with supplied plugs and screws. It is recommended to install the safety cable's screws at a minimum of 1 1/2" (38mm) from the mirror's screws (horizontally and vertically).



INSTALLATION DES CABLES DE SÉCURITÉ / SAFETY CABLES INSTALLATION



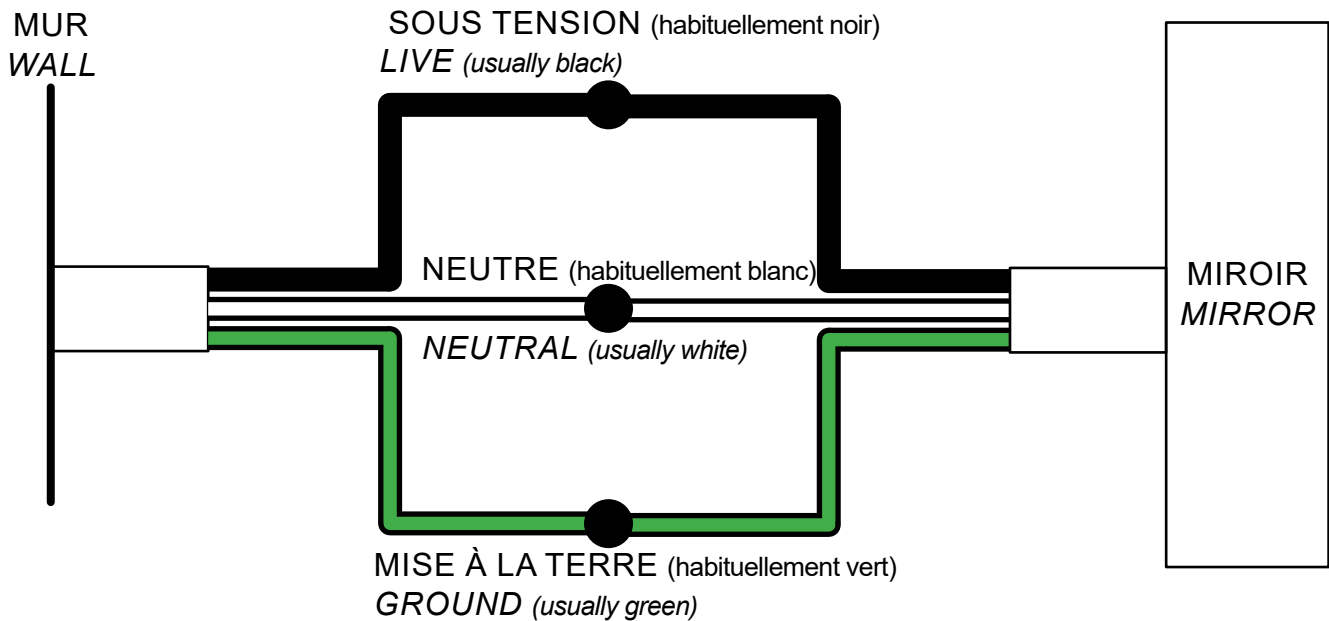
Il est recommandé d'utiliser les câbles de sécurité pour suspendre le miroir durant le raccordement électrique avant de l'installer sur le mur ainsi qu'en cas de maintenance électrique.

It is recommended to use the safety cables to hang the mirror during the electrical wiring before installing it onto the wall as well as for electrical maintenance.

CONNEXION DE CÂBLAGE ÉLECTRIQUE / CONNECTING ELECTRICAL WIRING



AVERTISSEMENT WARNING



Les fils violet et gris à l'arrière du miroir doivent être utilisés seulement pour raccorder un gradateur à faible voltage. Ne pas tenir compte de ces fils si aucun gradateur ne va être installé. Pour plus d'informations concernant le raccordement d'un gradateur à faible voltage, visiter www.fleurco.com.

The purple and gray wires on the back of the mirror are to be used solely to connect a low-voltage dimmer. Disregard them if no dimmer will be installed. For more information concerning the connection of a low voltage dimmer, please visit www.fleurco.com.

VEUILLEZ NOTER: Les couleurs présentées dans le diagramme ci-dessus sont basées sur un système standardisé. Elles peuvent varier selon votre système électrique. Pour tout doute sur la connexion, veuillez vous référer à un électricien professionnel qualifié. Fleurco n'est pas responsable des conséquences d'un mauvais raccordement électrique pouvant mener à des chocs électriques, au feu et à la mort.

PLEASE NOTE: The colors referenced in the diagram above is based on conventional standards and may differ between households. If there is any confusion as to how these should be connected, please seek the help of a licensed professional electrician. Electric shock, fire hazard and death are possible consequences of poor wiring for none of which Fleurco will be held liable.

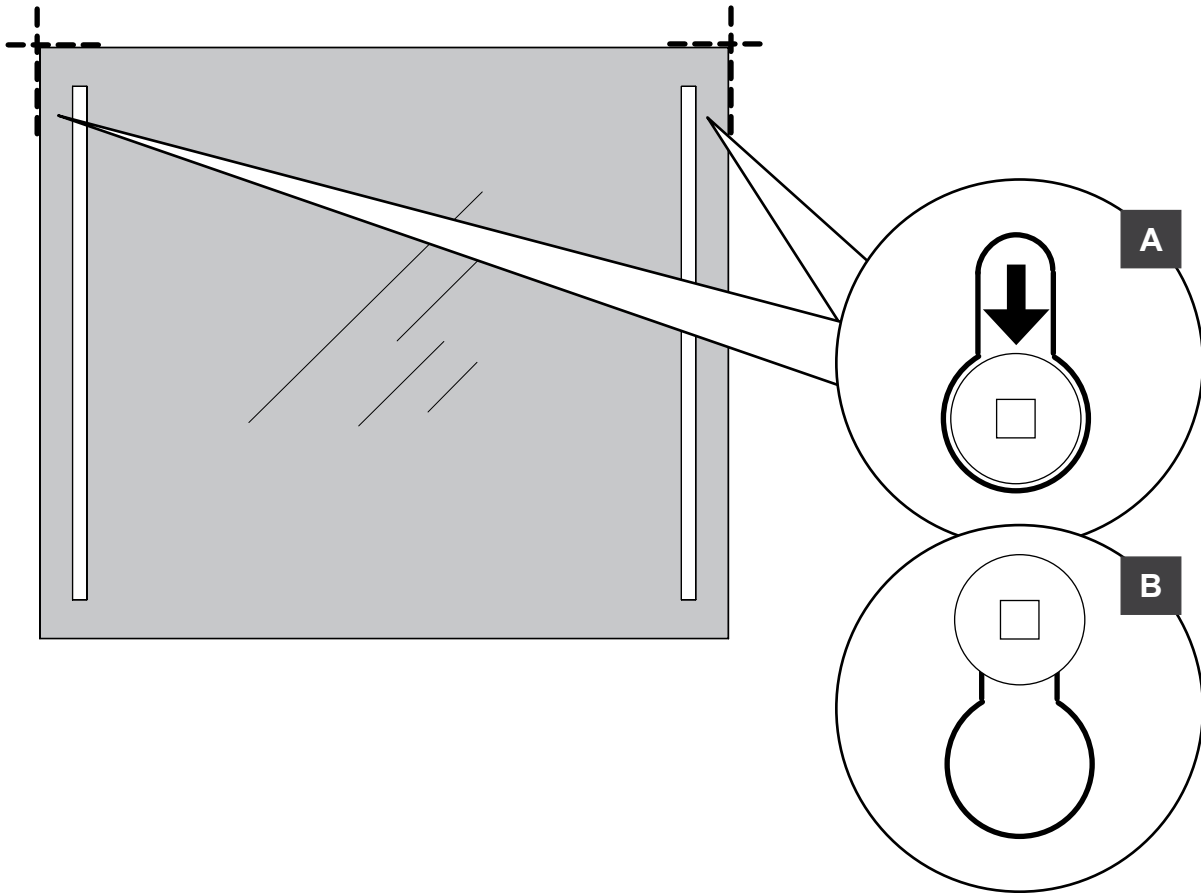
INSTALLATION DU MIROIR / MIRROR INSTALLATION

PLACEMENT

Placer le miroir contre le mur et le faire glisser vers le bas tel qu'illustré dans l'image B.

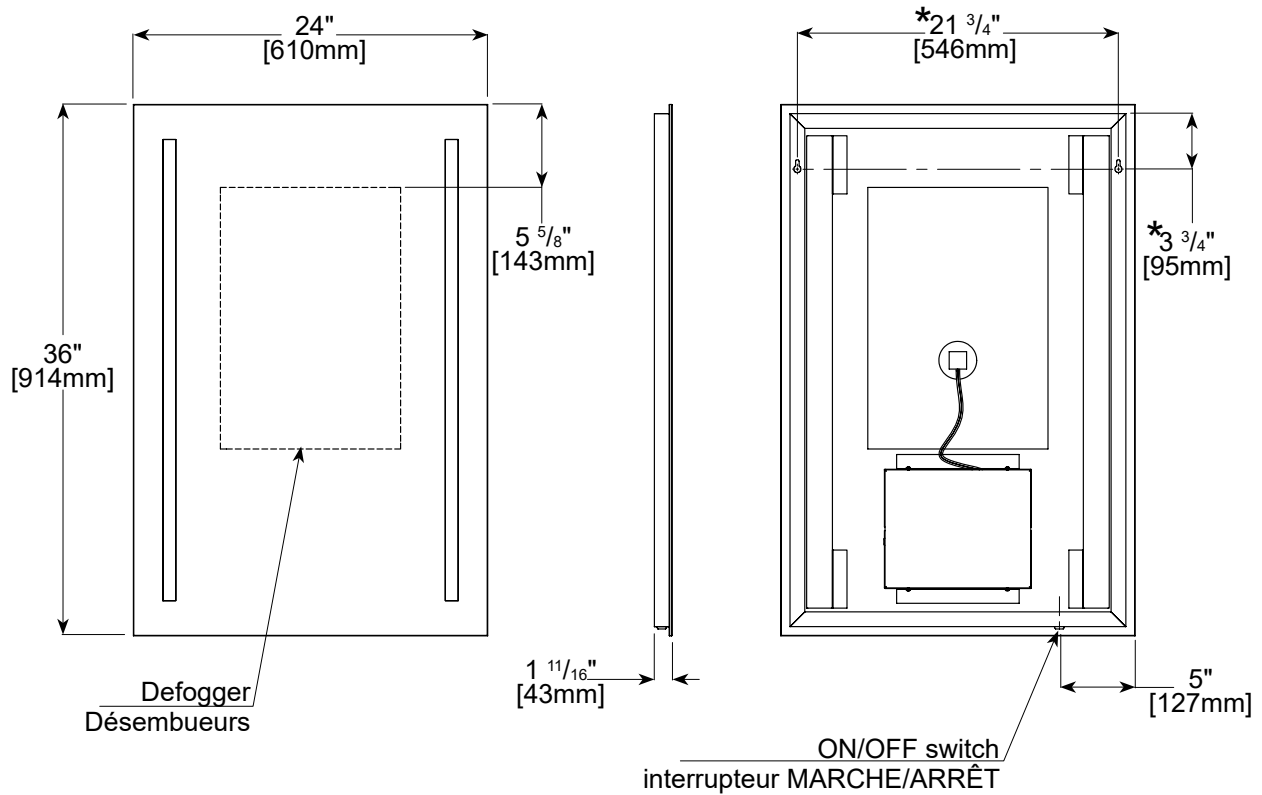
PLACEMENT

Place the mirror against the wall and slide down as shown in image B.

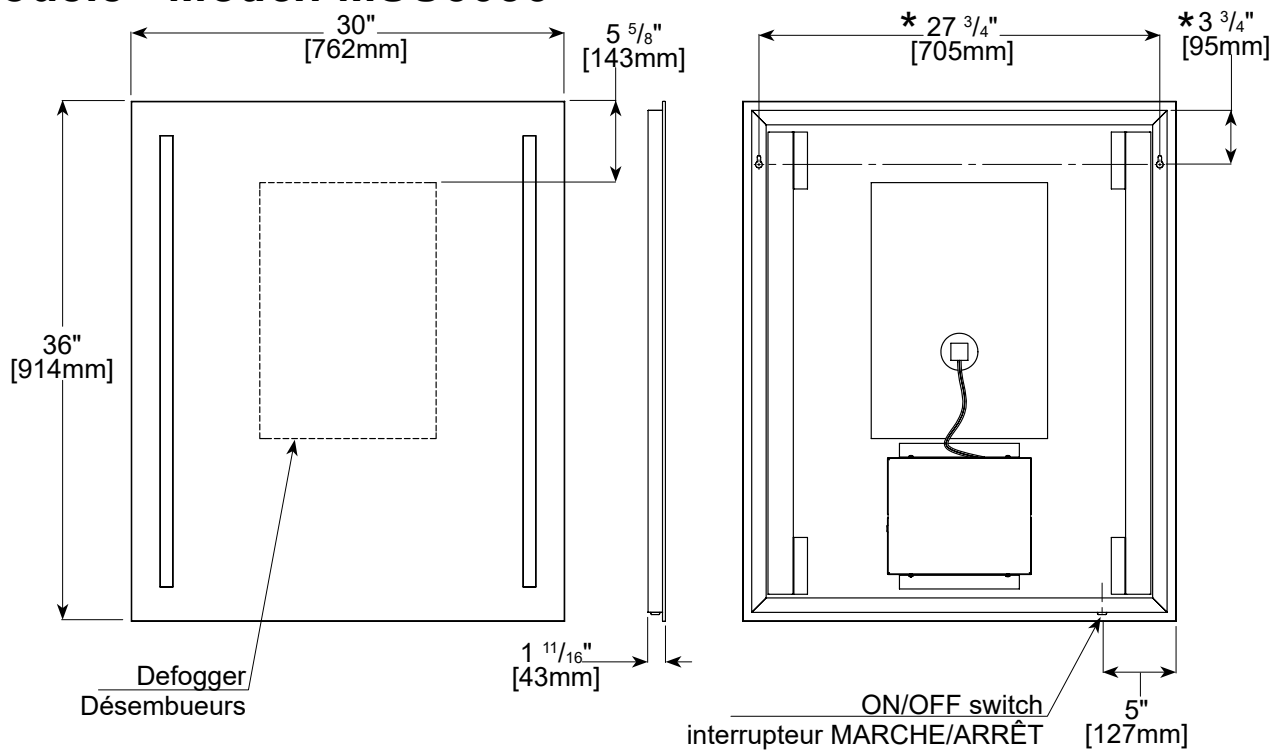


SPÉCIFICATIONS / SPECIFICATIONS

Modèle • Model: MSU2436

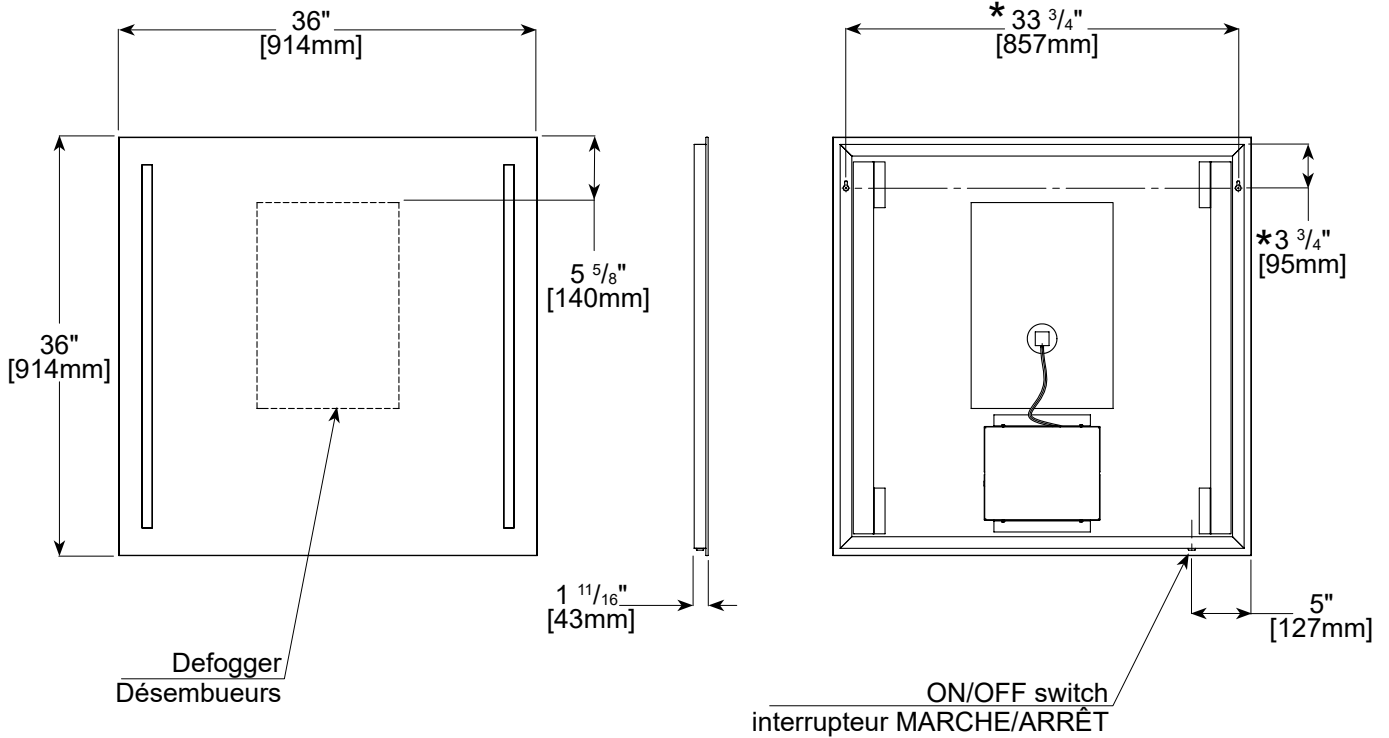


Modèle • Model: MSU3036

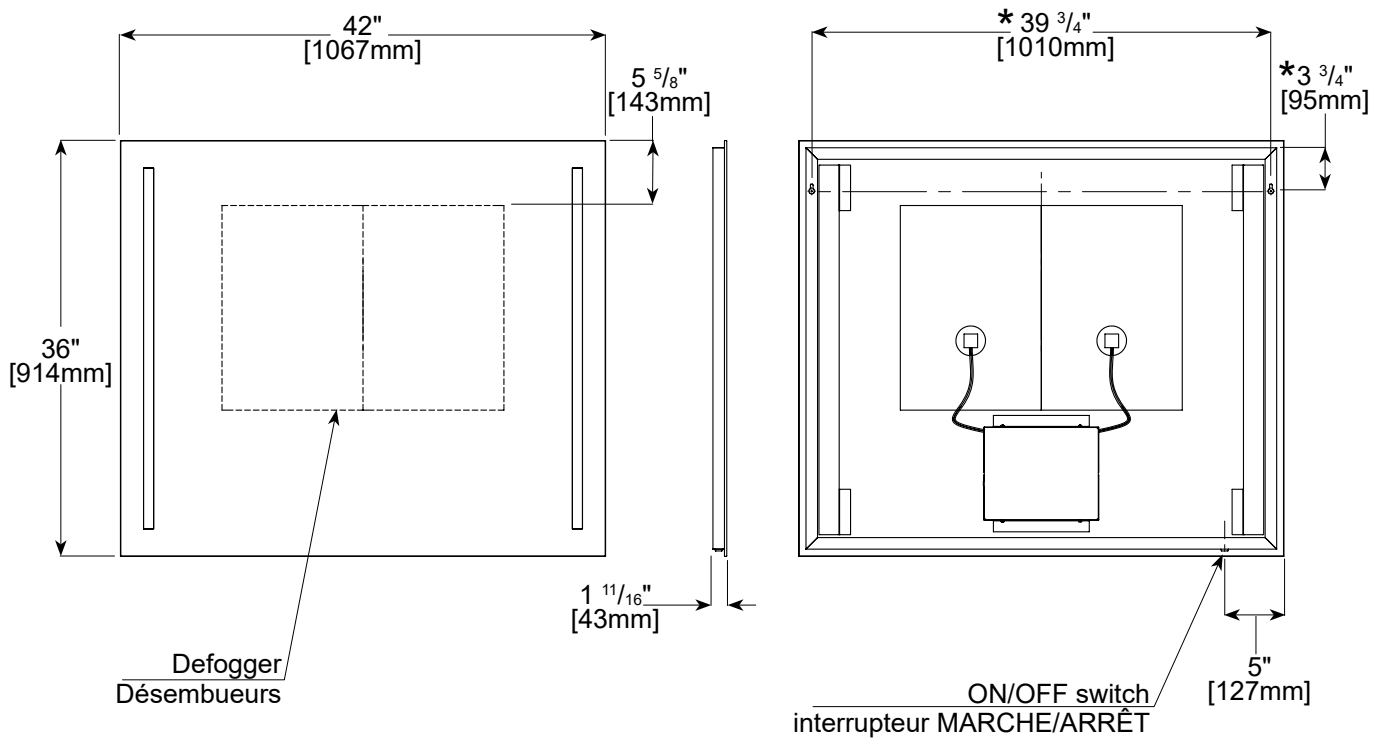


SPÉCIFICATIONS / SPECIFICATIONS

Modèle • Model: MSU3636

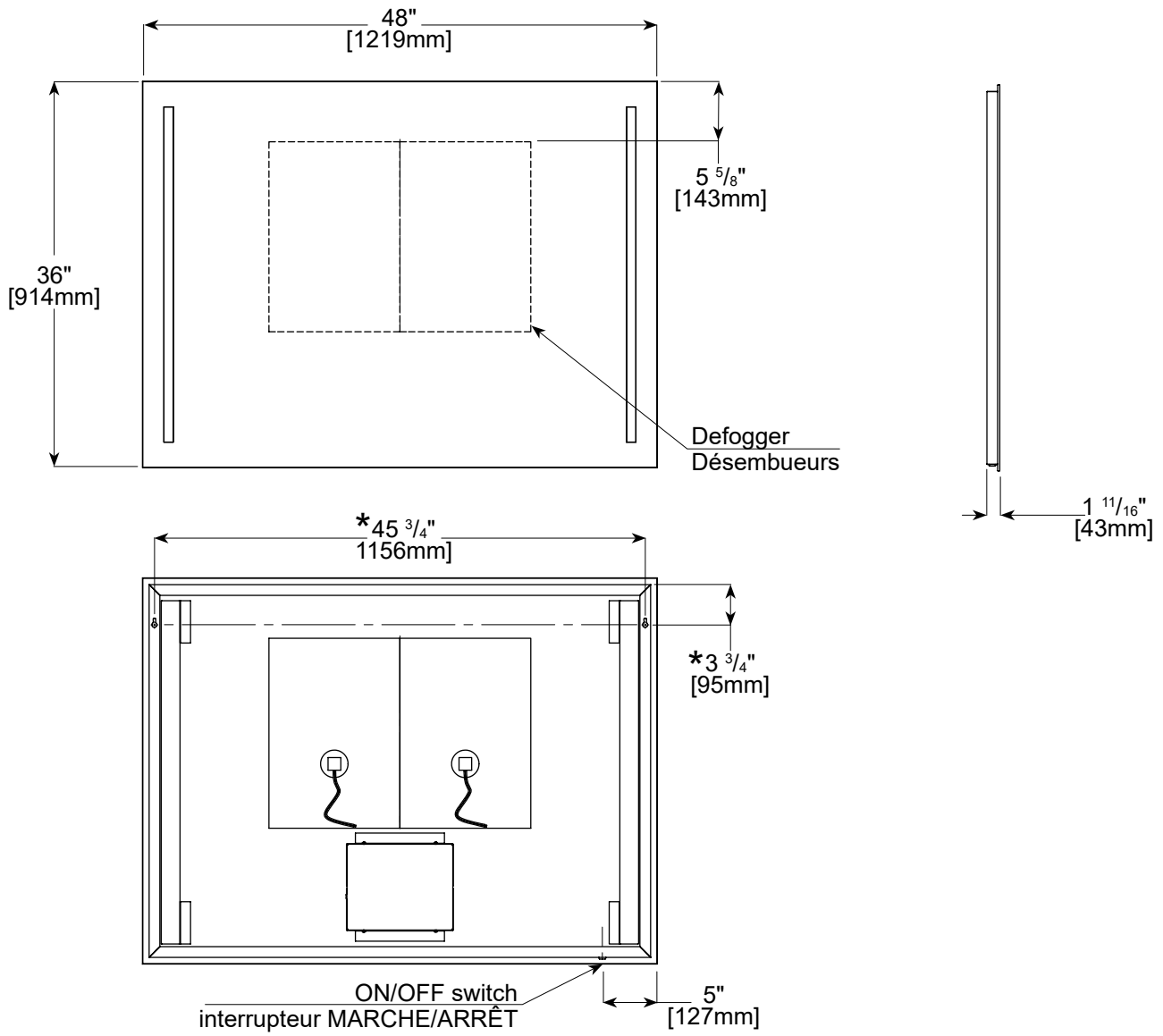


Modèle • Model: MSU4236



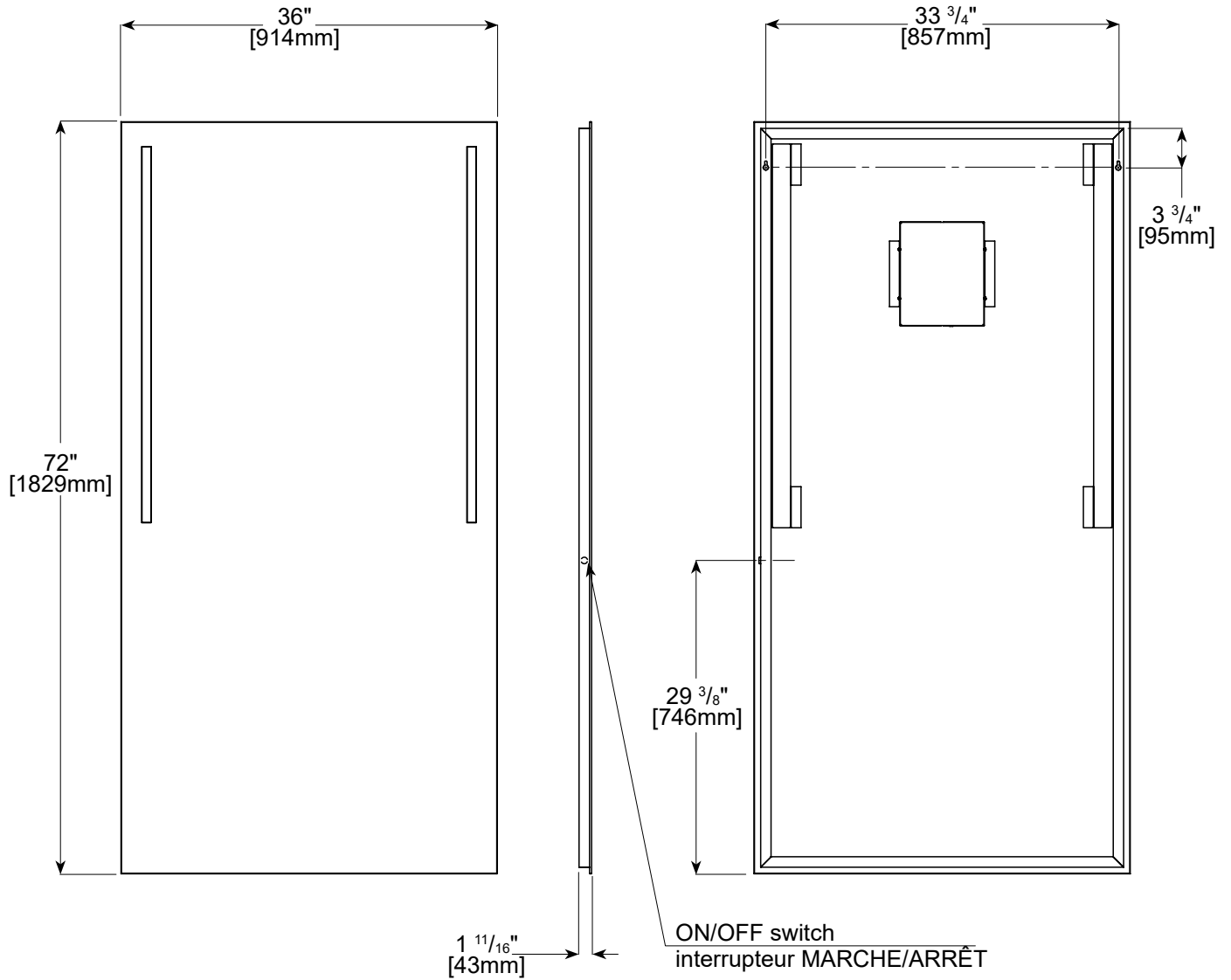
SPÉCIFICATIONS / SPECIFICATIONS

Modèle • Model: MSU4836



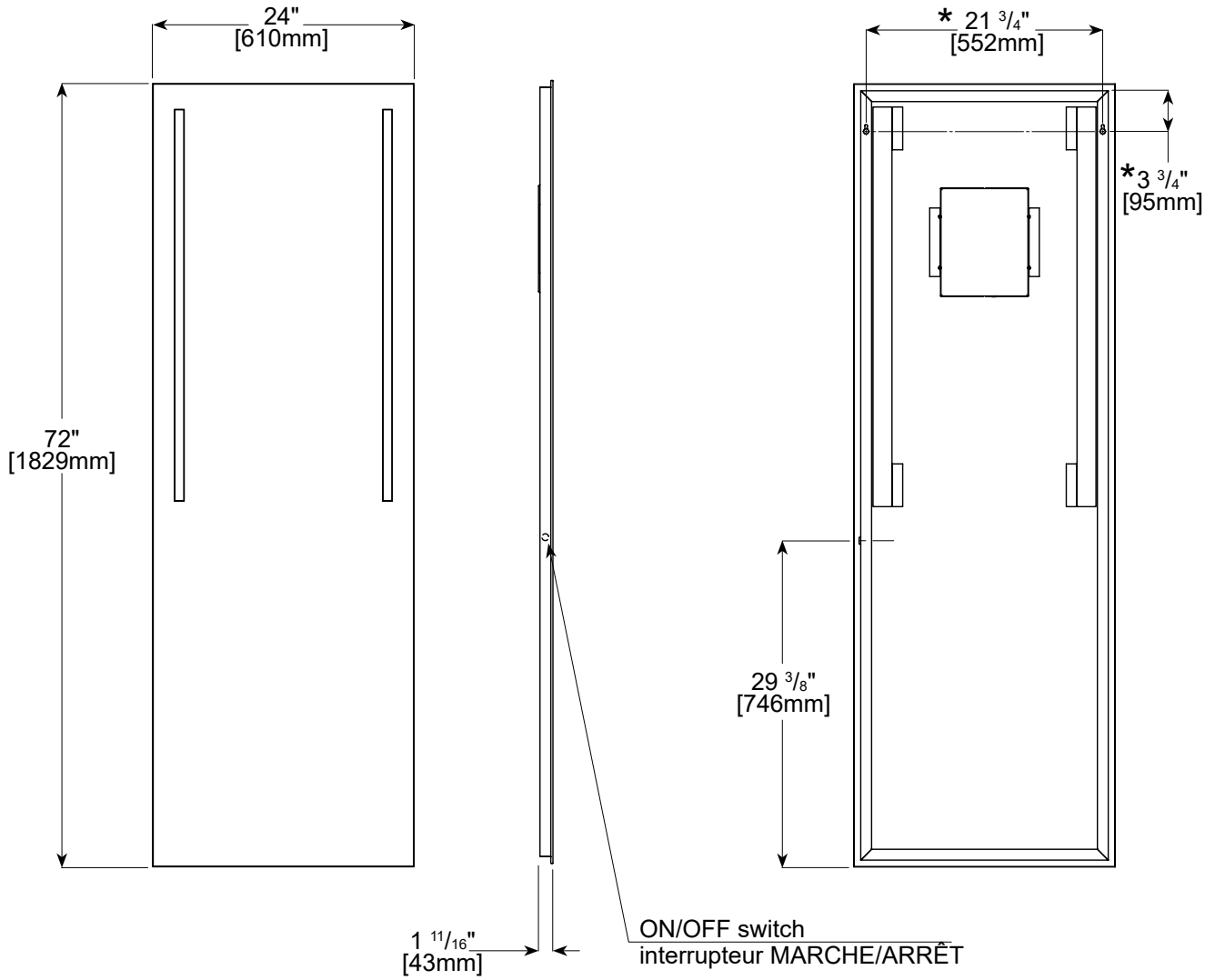
SPÉCIFICATIONS / SPECIFICATIONS

Modèle • Model: MSU3672



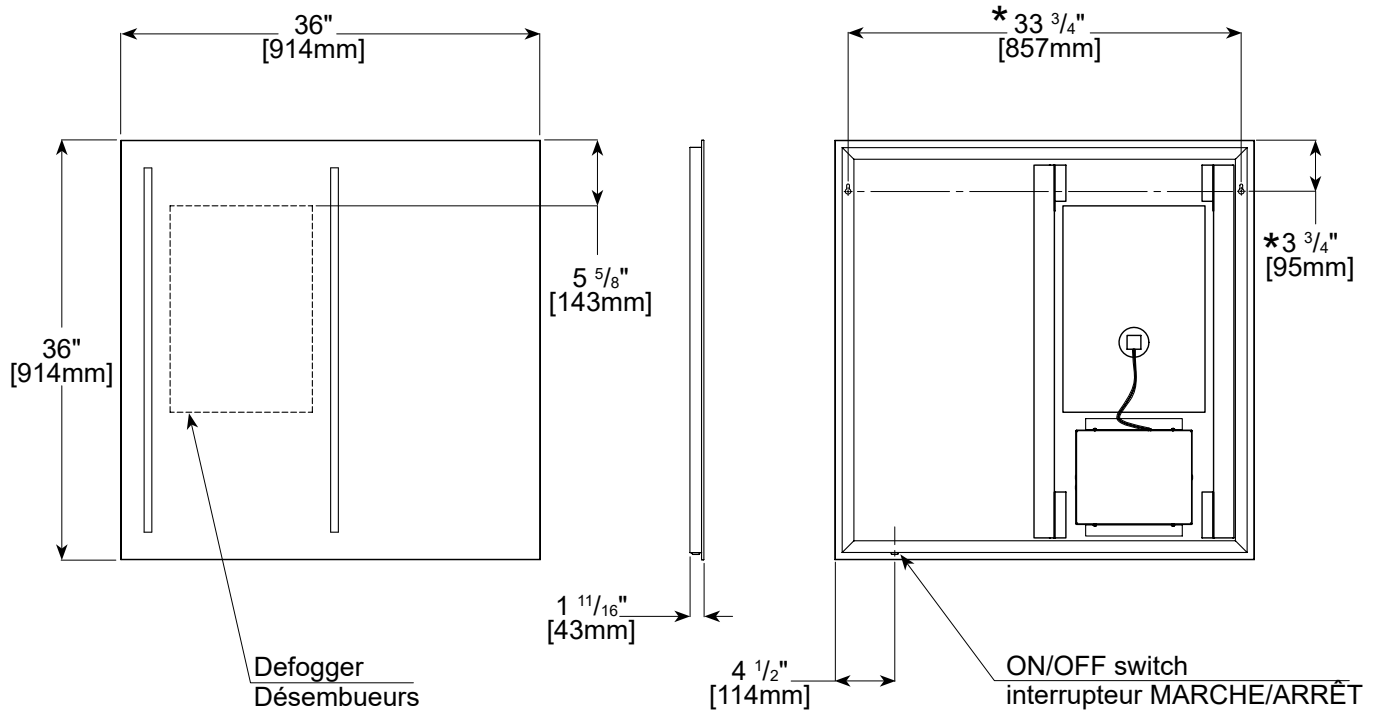
SPÉCIFICATIONS / SPECIFICATIONS

Modèle • Model: MSU2472

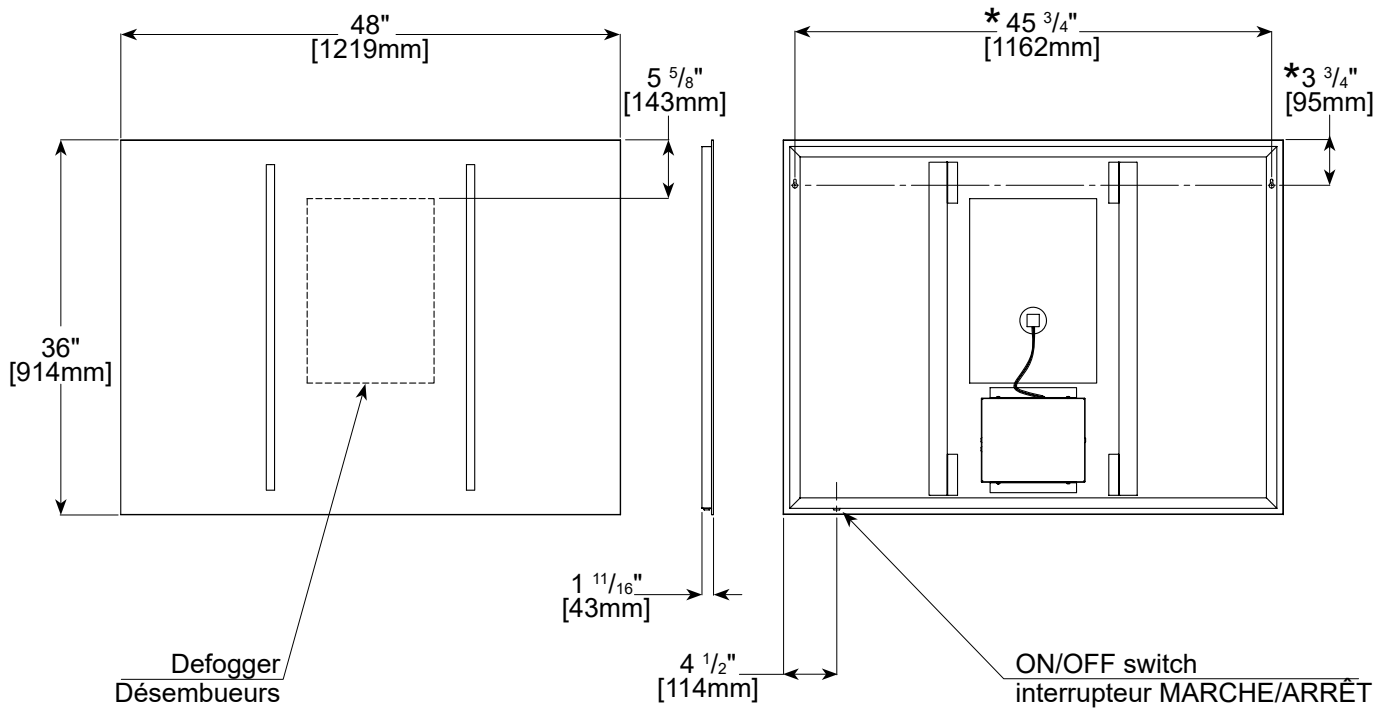


SPECIFICATIONS / SPECIFICATIONS

Modèle • Model: MSUO3636

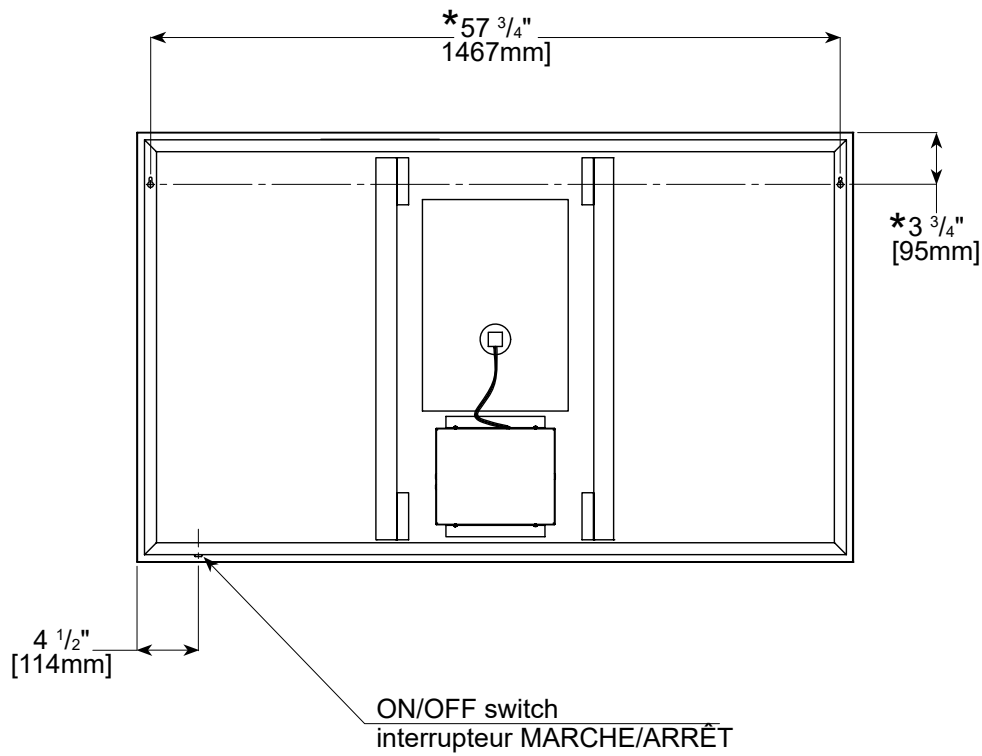
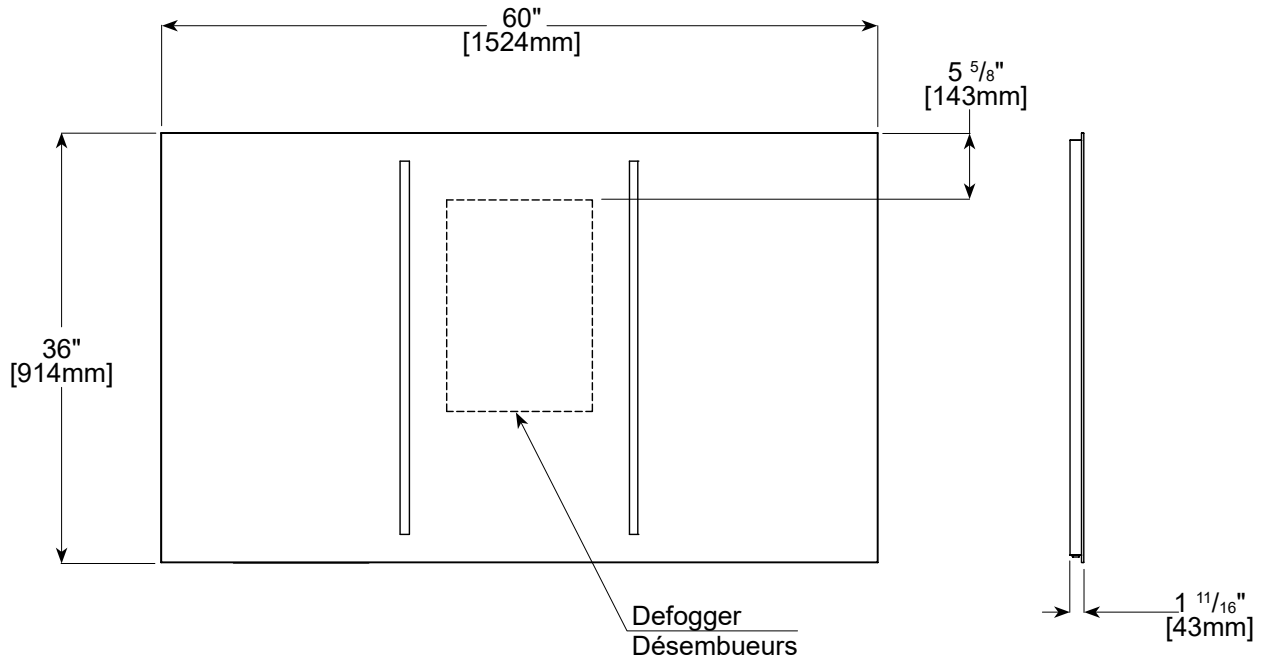


Modèle • Model: MSUC4836



SPÉCIFICATIONS / SPECIFICATIONS

Modèle • Model: MSUC6036



Conserver ce manuel pour usage ultérieur
Save this manual for future reference

Date d'achat / *Purchase date*

Coller l'étiquette d'emballage
Paste packaging label