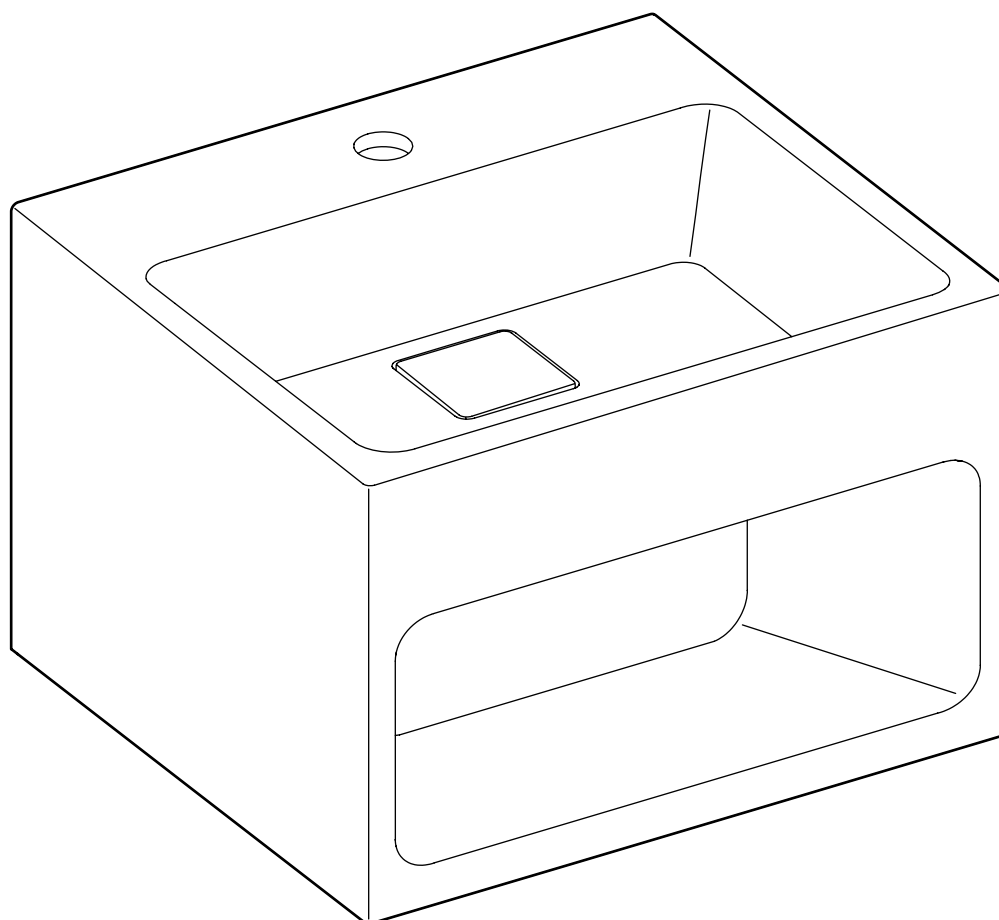


## Guide d'installation et d'utilisation *Installation and User's Guide*

---



---

**MERIDIAN**

Lire toutes les instructions attentivement avant de commencer l'installation.  
Noter le numéro de série à la dernière page de ce guide et le conserver pour un usage ultérieur.

*Read all instructions carefully before proceeding.  
Record the serial number on the back page and save this guide for future reference.*

## MERCI / THANK YOU

Nous pouvons vous assurer que FLEURCO a utilisé les meilleurs matériaux et a appliqué les mesures les plus strictes de contrôle de qualité afin de garantir que chaque unité répond aux normes de haute qualité. Cette brochure contient des informations générales sur cette unité ainsi que des instructions étape-par-étape pour l'installer.

*We can assure you that FLEURCO has used the best materials and has applied the strictest quality control measures to ensure that each and every unit meets the highest quality standards. This booklet contains general information about the unit as well as step-by-step installation instructions.*

## AVANT DE COMMENCER / BEFORE BEGINNING

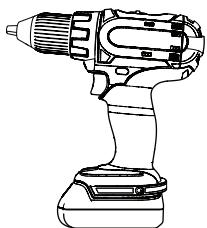
Lire attentivement les instructions avant de débiter l'installation.

- Il est recommandé de porter des lunettes de sécurité en tout temps lors de l'installation.
- Ce produit est uniquement fixé au mur

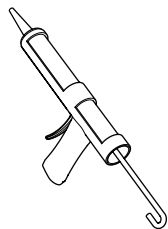
*Carefully read the instructions before beginning the installation.*

- *It is recommended that you wear safety glasses at all times during the installation.*
- *This product is wall mounted only*

## OUTILS ET MATÉRIAUX REQUIS / TOOLS AND MATERIALS REQUIRED



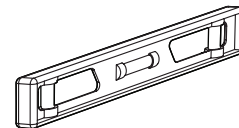
PERÇEUSE  
DRILL



SCELLANT  
SILICONE



RUBAN À MESURER  
TAPE MEASURE



NIVEAU  
LEVEL

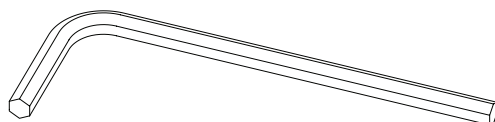


CRAYON  
PENCIL

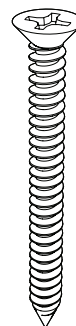
## HARDWARE LISTING / LISTE DE QUINCAILLERIE



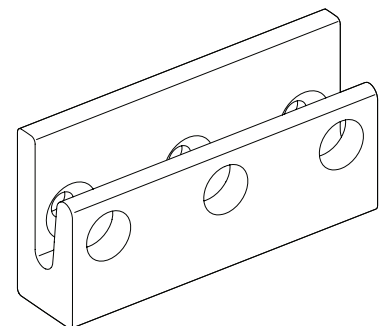
VIS DE RÉGLAGE  
SET SCREW  
(x4)



CLÉ ALLEN  
ALLEN KEY  
(x1)



VIS  
SCREW  
(x4)



SUPPORT MURAL  
WALL BRACKET  
(x2)

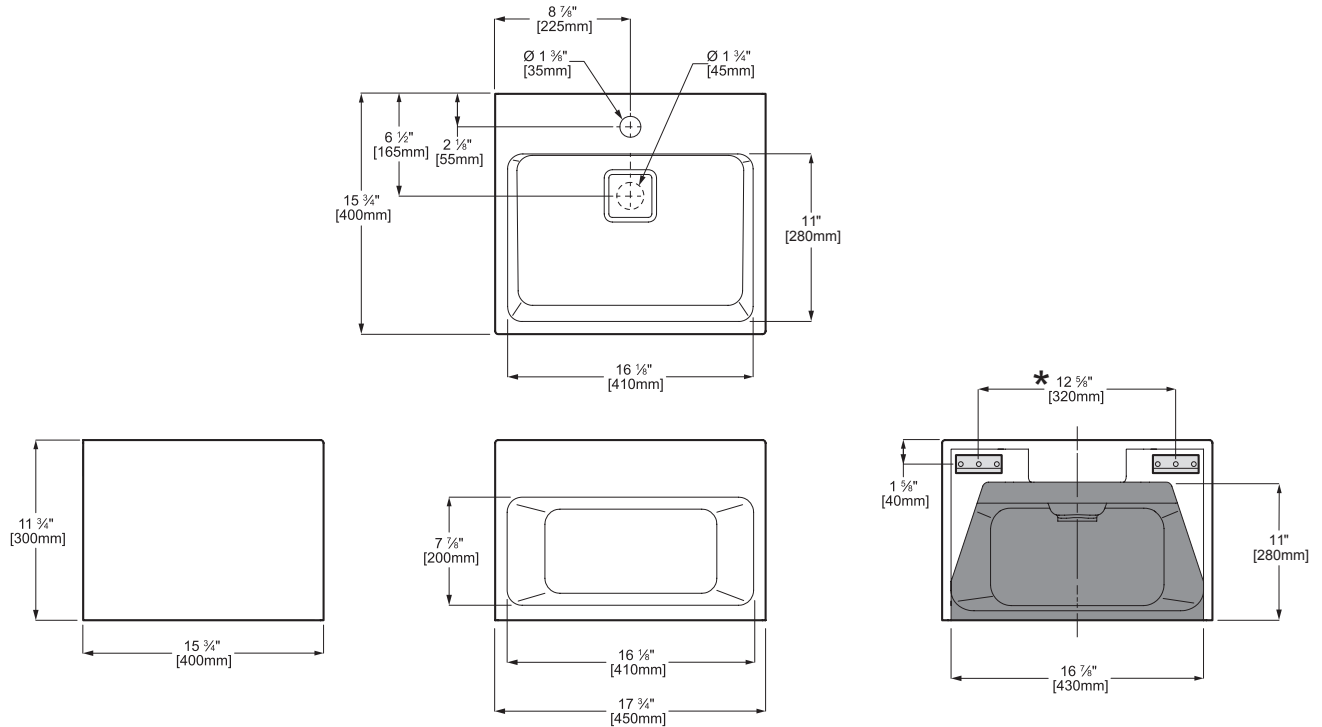
# SPÉCIFICATIONS / SPECIFICATIONS

■ L'espace pour la plomberie  
 Drain clearance

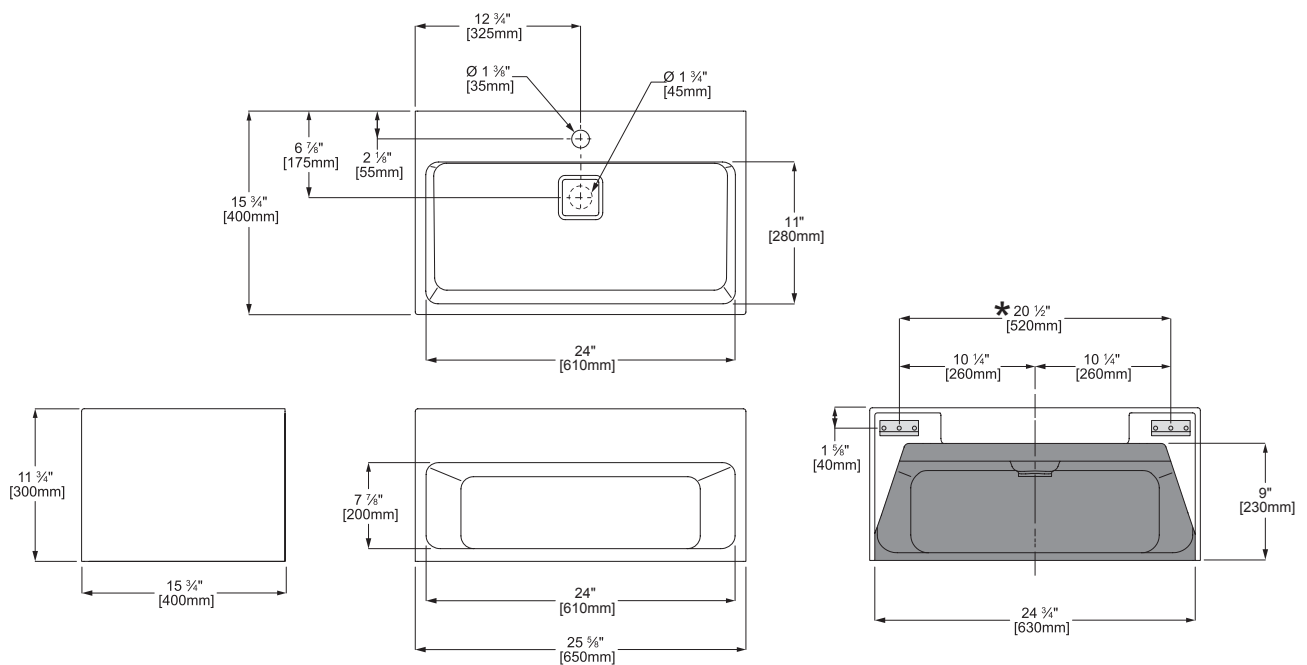
\* Référence seulement  
 Reference only

Des changements peuvent être apportés au produit sans préavis.  
 Product specifications are subject to change without notice

## Modèle • Model: LVME18



## Modèle • Model: LVME26



## MONTANTS / FRAMING

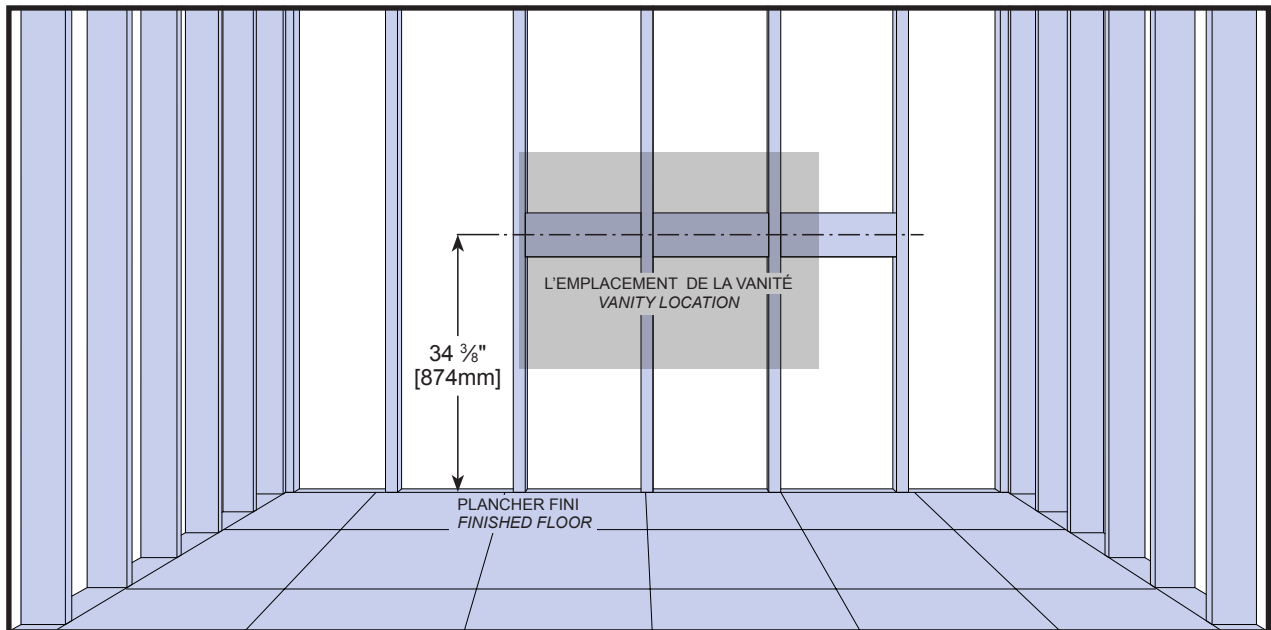
### PLACEMENT

Sélectionner la position désirée de la vanité. L'ajout de soutiens (2 X 6) dans le mur sera nécessaire pour soutenir le poids de l'unité. Les supports de la vanité doivent être installés à la dimension indiquée sur un mur renforcé. Si le mur est scellé, vous devrez exposer les montants et ajouter les (2 X 6) de soutien.

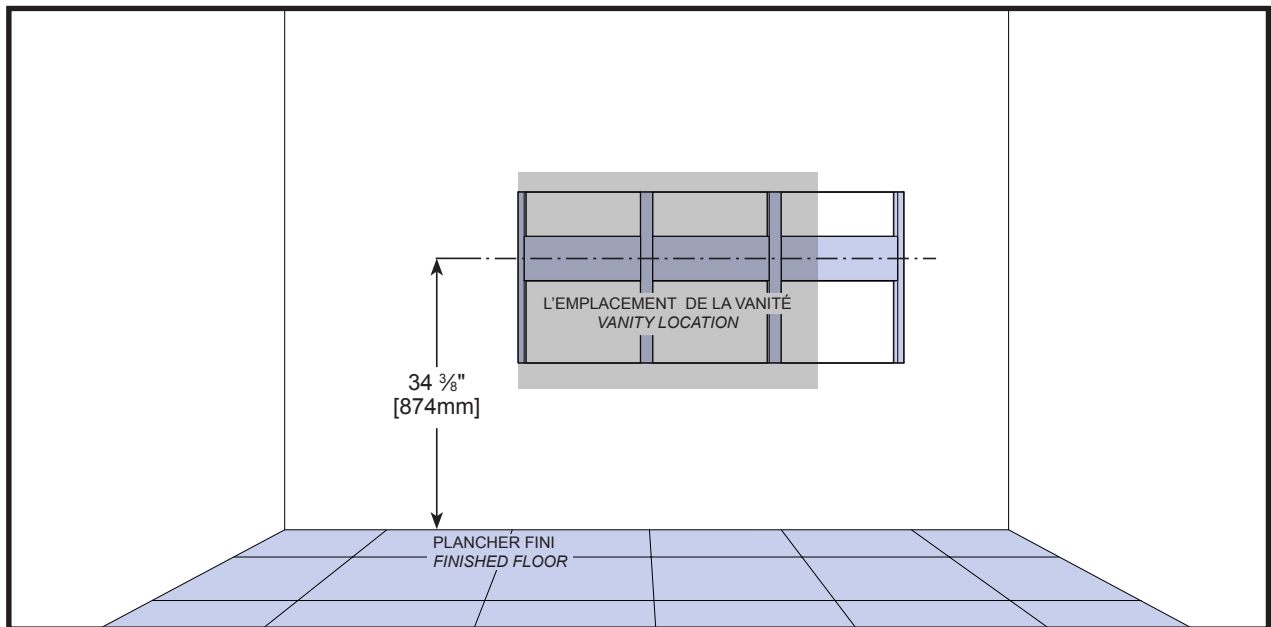
### PLACEMENT

Select the desired position of the vanity. Addition of (2 X 6) supports in the wall will be required as the unit is heavy. The vanity brackets must be installed on a reinforced wall at the specified location. If the wall is finished you will be required to expose the studs and add the (2 X 6) supports.

### MUR EXPOSÉ EXPOSED WALL



### MUR SCELLÉ SEALED WALL



## PLOMBERIE / PLUMBING

### PLACEMENT DE LA PLOMBERIE

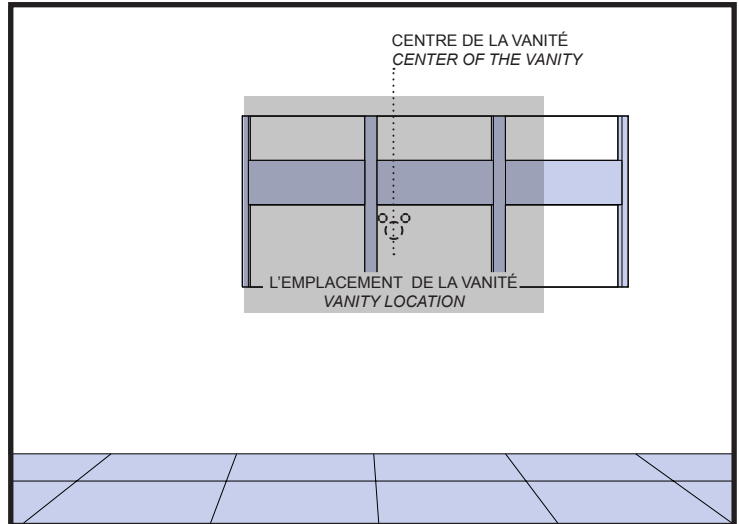
Centrer toute la plomberie et le tuyau d'évacuation avant la fermeture du mur. Assurez-vous qu'il y ait l'espace nécessaire pour la plomberie dans la vanité. Il est recommandé de faire exécuter la plomberie par un plombier accrédité et compétent.

\* Il est possible que les sorties de plomberie soient situées sous la vanité. Nous vous recommandons d'utiliser un siphon décoratif.

### PLUMBING PLACEMENT

Center the plumbing and drainage before closing the wall. Make sure the vanity is cleared with the plumbing. It is always recommended to have a competent, professional plumber to do the plumbing installations.

\* It is possible for this model to have the plumbing output located under the vanity. We recommend using a decorative trap.



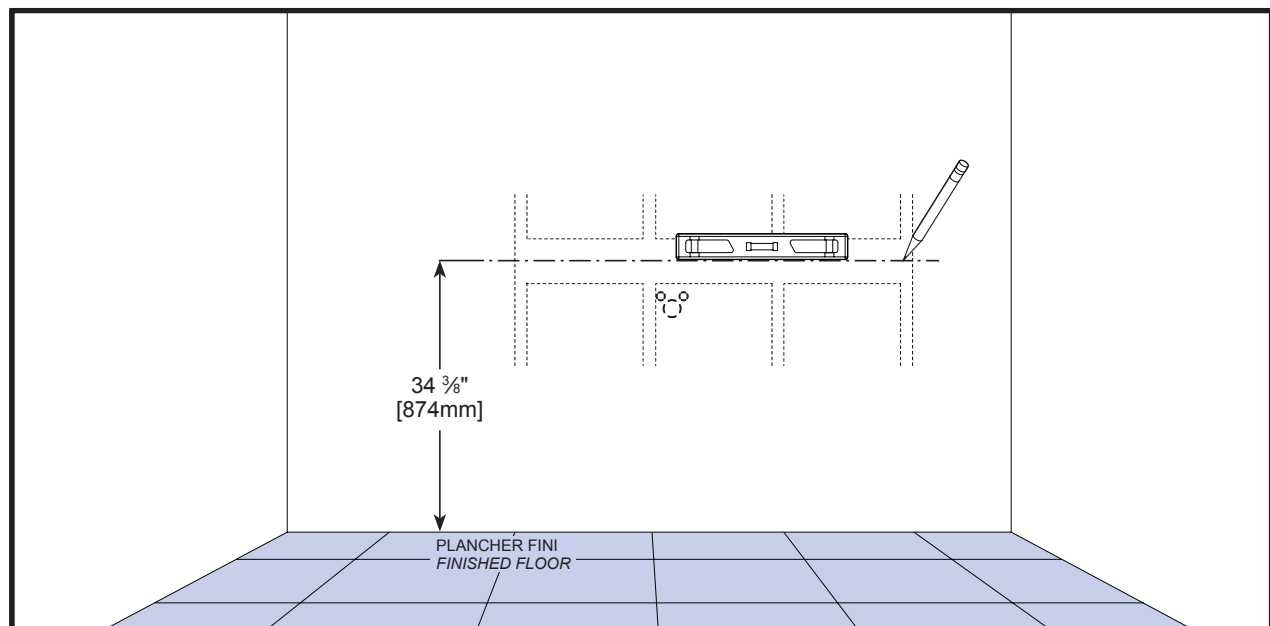
## FINITION DU MUR / WALL FINISHING

### FINITION

Installer les panneaux de béton léger pour cacher les montants et les renforcements. Appliquer le ruban et le composé à joint, sabler le composé pour obtenir une surface lisse et peindre. Une fois votre mur terminé, localiser votre renfort précédemment installé dans le mur.

### FINISHING

Install the drywall to conceal the studs and reinforcement. Tape over the joints, apply joint compound, sand the compound down to achieve a smooth surface and paint. Once you have completed your finished wall, locate your previously installed reinforcement.



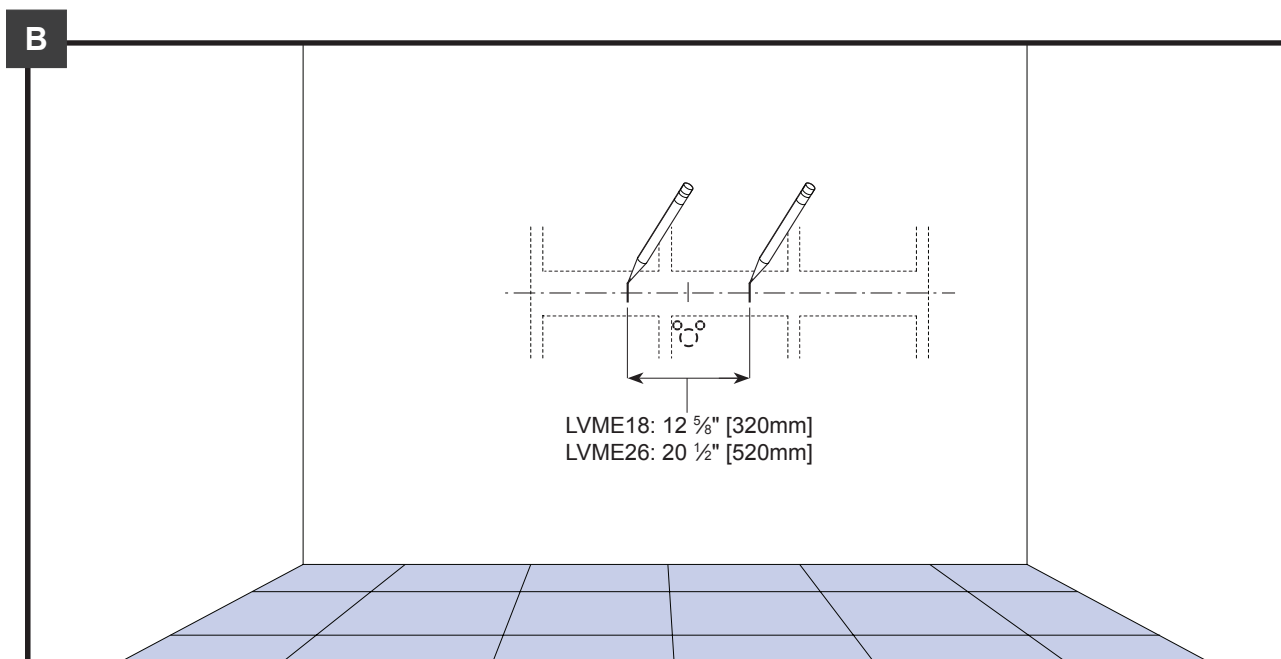
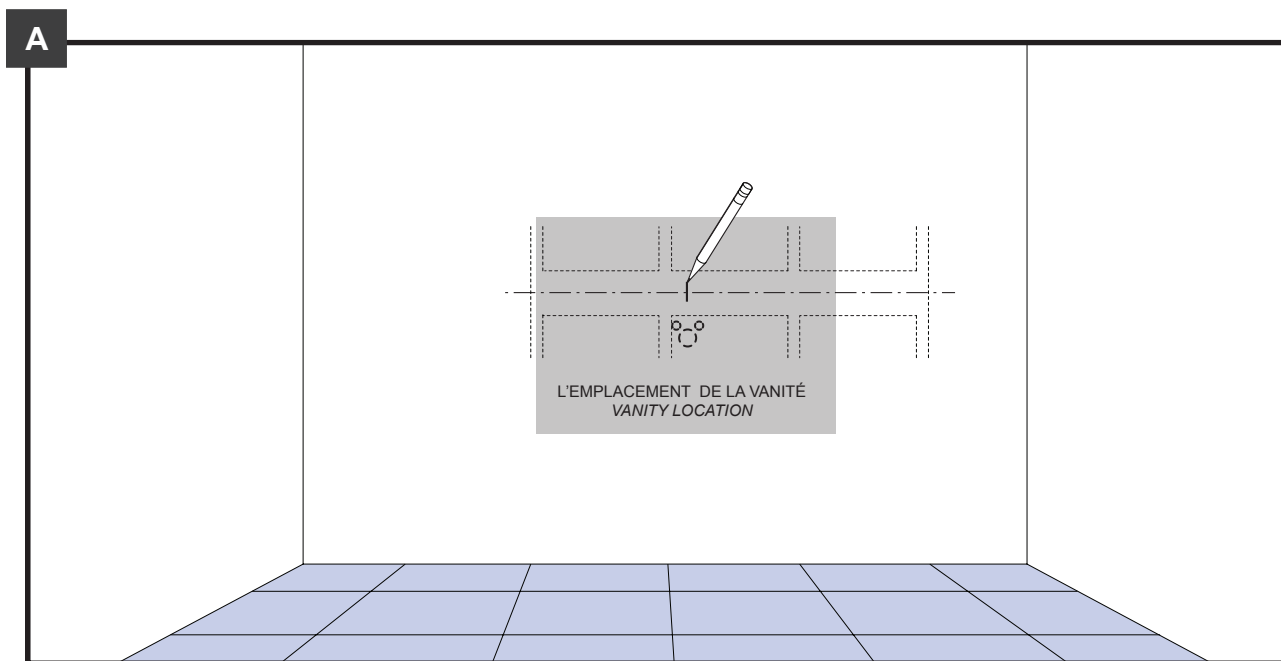
## SUPPORTS MURAUX / WALL BRACKET

### PLACEMENT DES SUPPORTS MURAUX

Sur la ligne tracée à l'étape précédente; marquer le centre de la vanité. Sur l'arrière de la vanité, prendre la mesure du trou central du support gauche au trou central du support droit. Diviser cette mesure en deux et le marquer de chaque côté de la ligne centrale.

### WALL BRACKET PLACEMENT

On the line drawn in the previous step; marked the center of the vanity. On the back side of the vanity, take the measurement from the center hole of the left bracket to the center hole of the right bracket. Divide this measurement in half and mark it on either sides of the center point along the line.



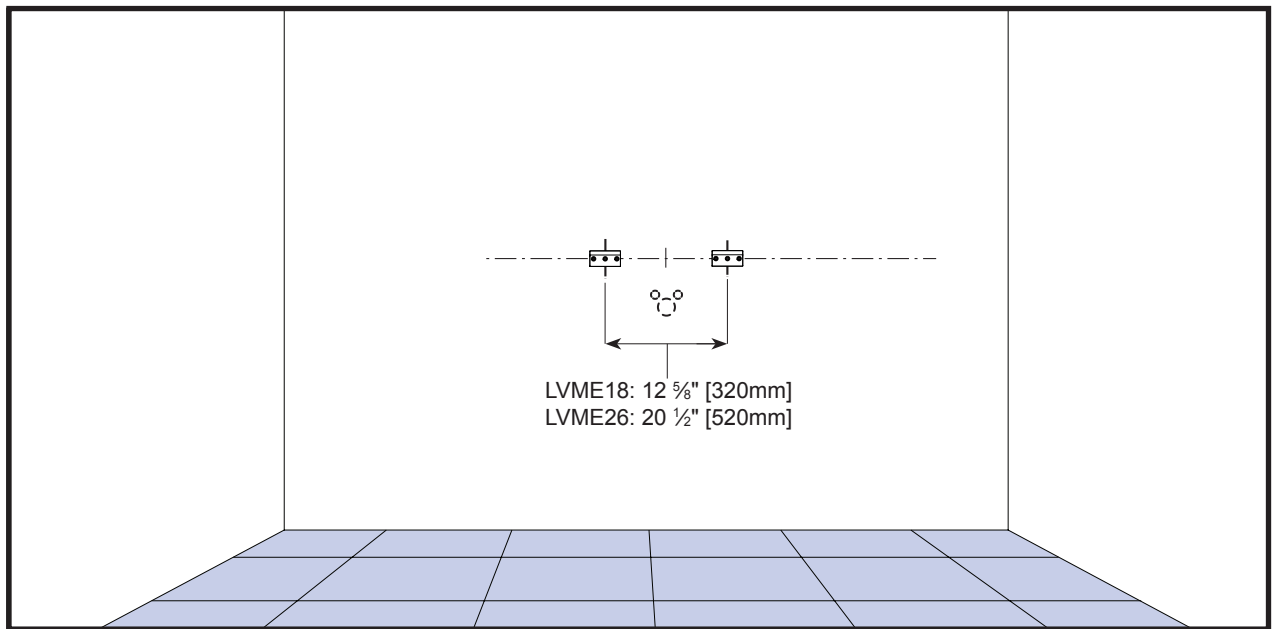
## INSTALLER LES SUPPORTS MURAUX / INSTALL WALL BRACKETS

### SÉCURISER LES SUPPORTS MURAUX

Placer les supports muraux centrés sur les lignes marquées dans l'étape **B**. Nivelier et fixer en place à l'aide des vis fournies.

### SECURE WALL BRACKETS

Place the wall brackets centered on the lines marked in the previous step **B**. Level and secure in place using the supplied screws.

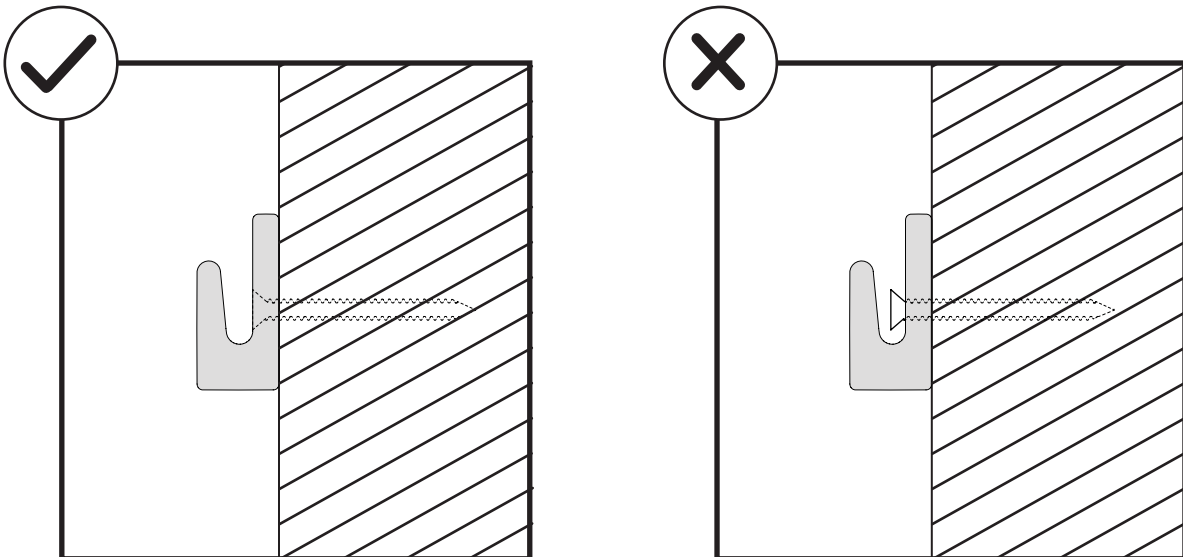


### IMPORTANT

La tête des vis ne doit pas dépasser le support mural.

### IMPORTANT

The head of the screws must be flush with the wall bracket.



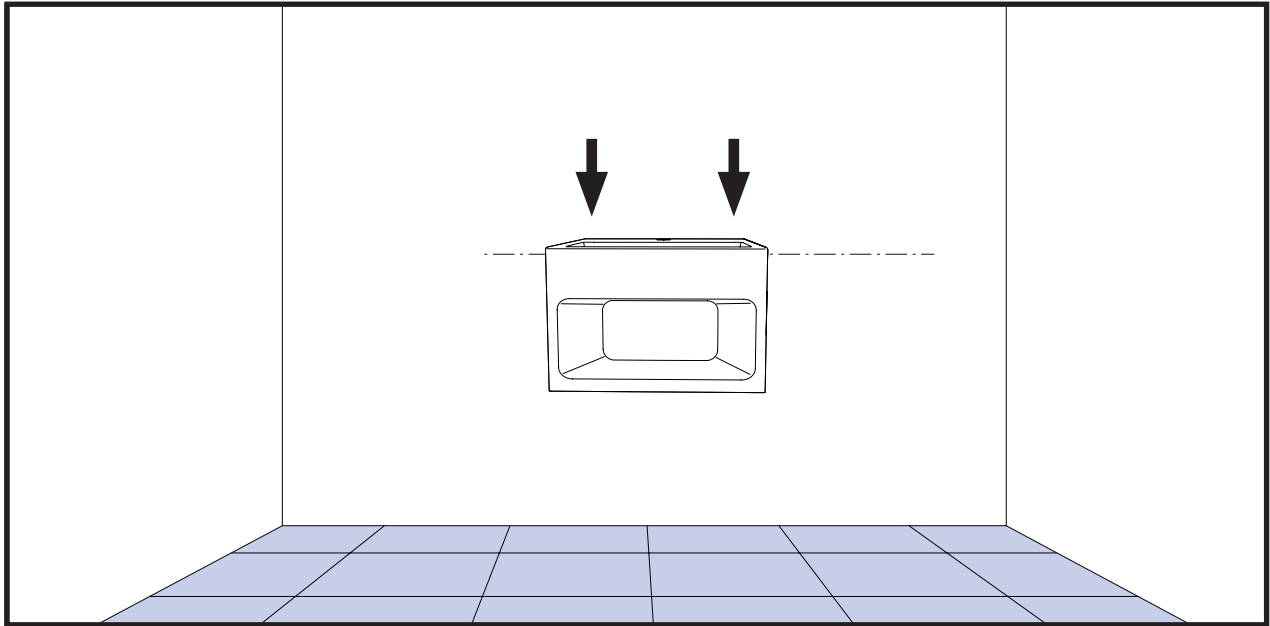
# INSTALLATION DE LA VANITÉ / VANITY INSTALLATION

## INSTALLATION

Glisser la vanité dans les supports muraux.

## INSTALLATION

Slide the vanity into the wall brackets.

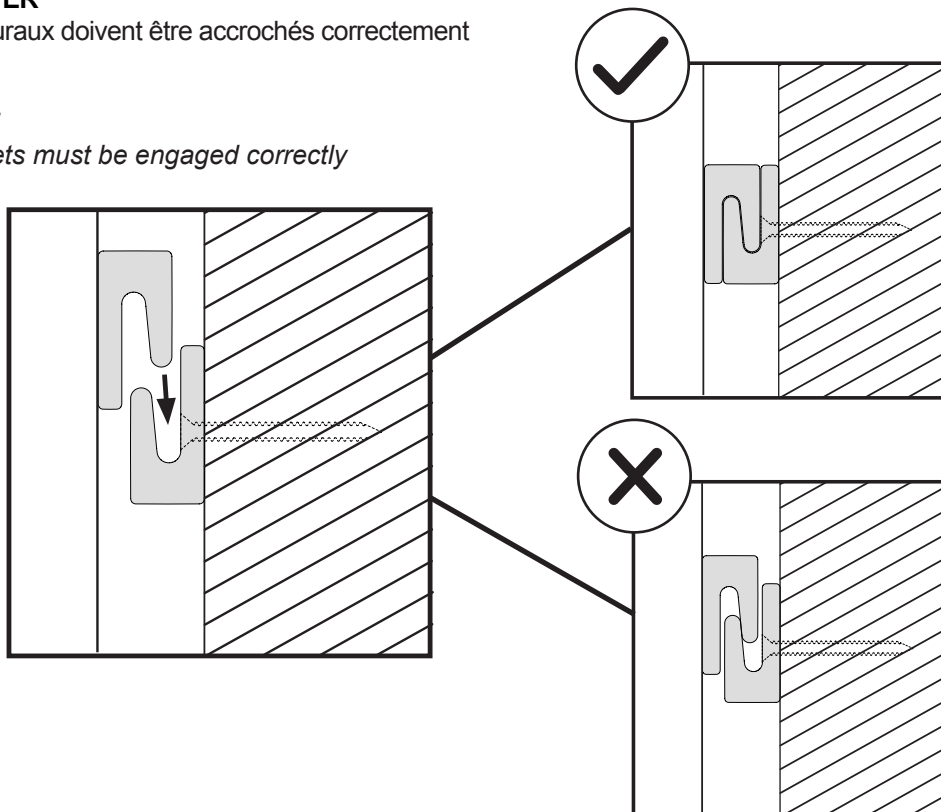


## VEUILLEZ NOTER

Les supports muraux doivent être accrochés correctement

## PLEASE NOTE

The wall brackets must be engaged correctly





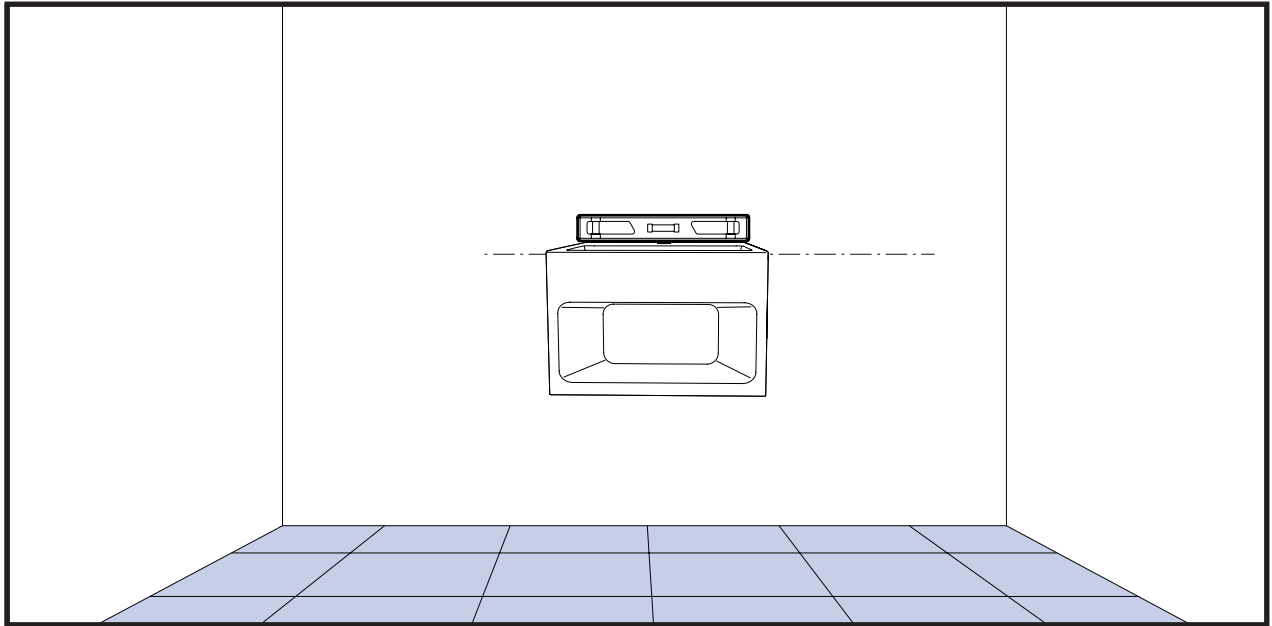
## AJUSTEMENT DE LA VANITÉ / VANITY ADJUSTMENT

### NIVELER

Niveler la vanité

### LEVEL

Level your vanity

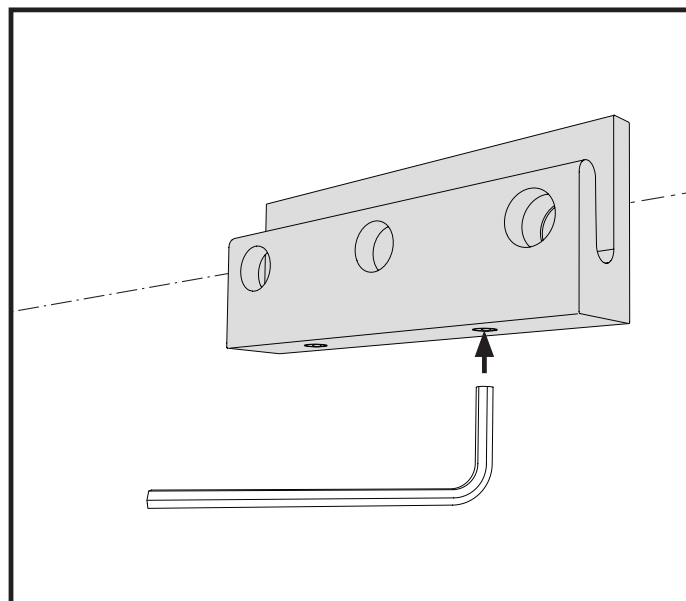


### IMPORTANT

Si votre vanité n'est pas à niveau, retirer la vanité et ajuster la vis de réglage au bas des supports muraux.

### IMPORTANT

If your vanity is not leveled, remove the vanity and adjust the set screw at the bottom of the wall brackets.



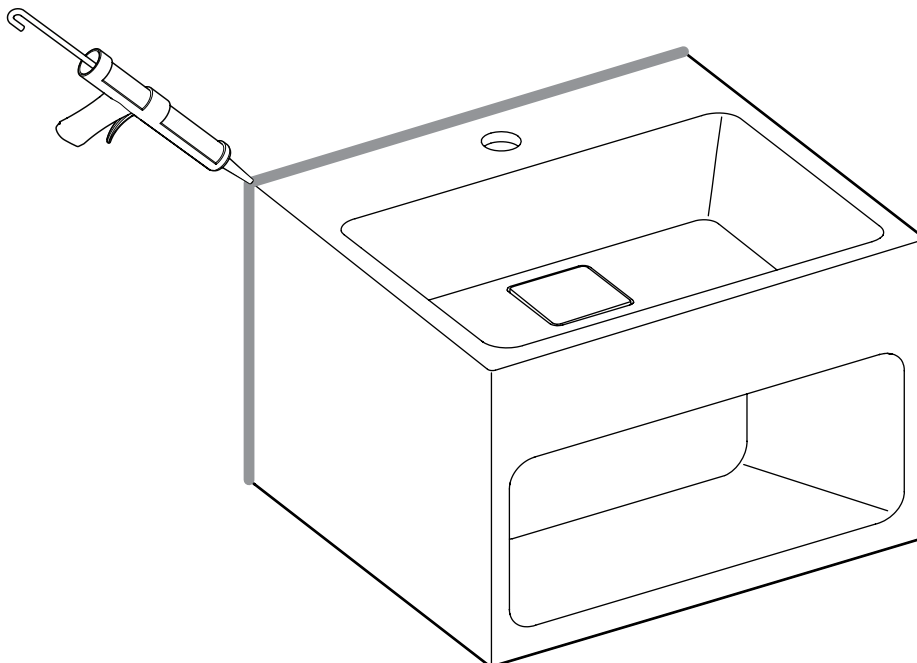
## CALFEUTRER LE LAVABO / SEAL THE SINK

### **CALFEUTRER**

Tous les bords contre le mur du lavabo doivent être scellés avec un joint de silicone . Essuyer tout excès de calfeutrage et ne pas utiliser pendant 24 heures.

### **SEAL**

*All edges against the wall and sink must be sealed with an approved silicone sealant. Wipe off any excess sealant and do not use for 24 hours.*



**24** HEURES  
HOURS

## ENTRETIEN / MAINTENANCE

Ne jamais utiliser de poudre ou de tampon à récurer, nettoyants abrasifs, d'eau de javel concentrée, ni d'instrument tranchant sur les pièces. De temps à autre, il suffit de nettoyer avec une solution d'eau et un détergent doux pour conserver l'aspect neuf. **Avant d'utiliser un produit, le tester sur une petite surface peu apparente.**

*Never use scouring powder pads, abrasive material, strong bleach or sharp instruments on components. An occasional wiping down with a mild soap diluted in water is all that is needed to keep parts looking new. **Test products on a small inconspicuous surface prior to use.***

**Conserver ce manuel pour usage ultérieur**  
***Save this manual for future reference***

---

Date d'achat / *Purchase date*

---

Coller l'étiquette d'emballage  
*Paste packaging label*