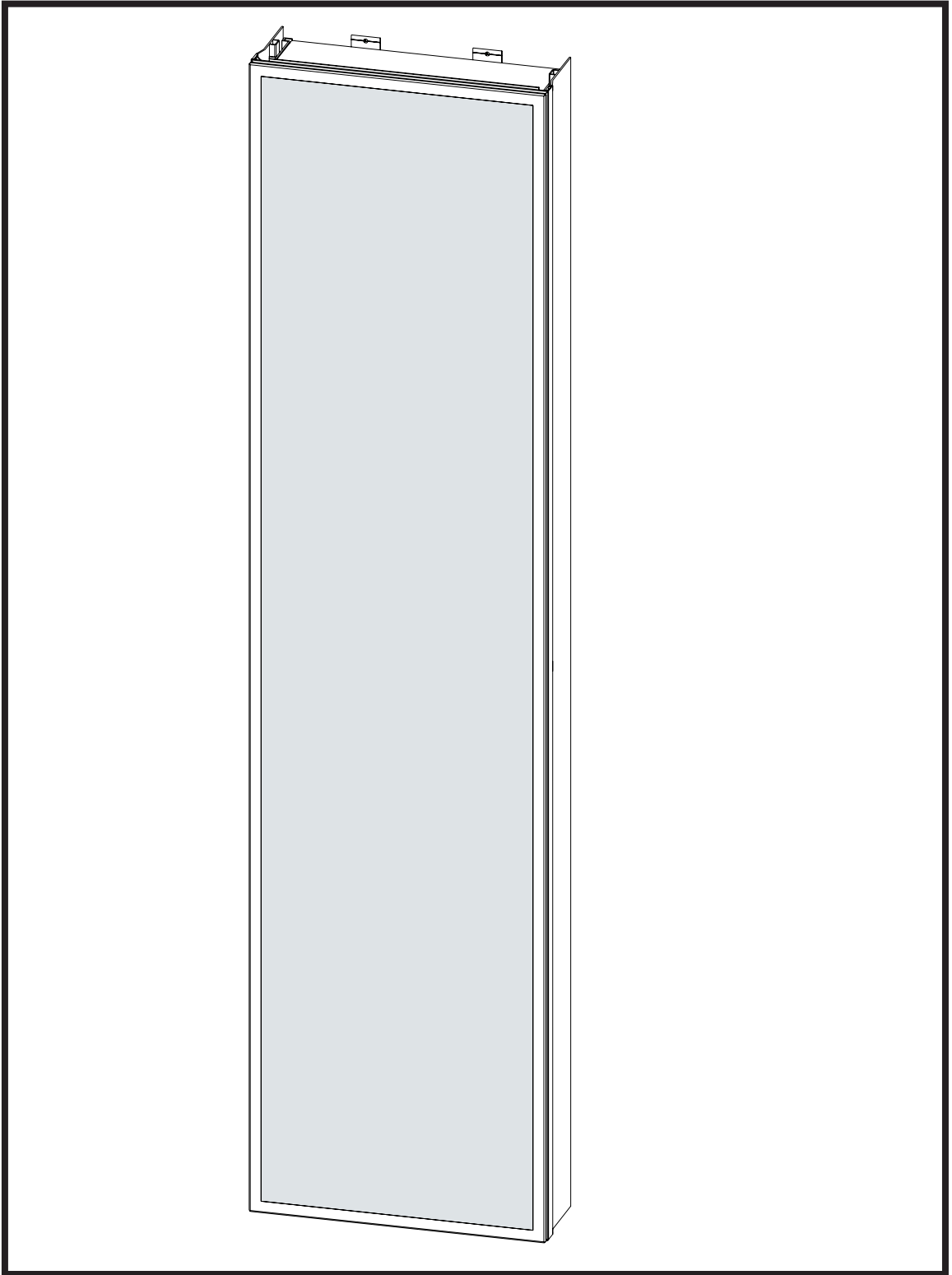


MC04



Please keep this manual and product code number for future reference
and for ordering replacement parts if necessary.

*Veillez conserver ce manuel et le code de produit pour des références futures,
et au besoin, la commande de pièces de rechange.*

THANK YOU / MERCI

We can assure you that FLEURCO has used the best materials and has applied the strictest quality control measures to ensure that each and every unit meets the highest quality standards. This booklet contains general information about the unit as well as step-by-step installation instructions.

Nous pouvons vous assurer que FLEURCO a utilisé les meilleurs matériaux et a appliqué les mesures les plus strictes de contrôle de qualité afin de garantir que chaque unité répond aux normes de haute qualité. Cette brochure contient des informations générales sur cette unité ainsi que des instructions étape-par-étape pour l'installer.

BEFORE BEGINNING / AVANT DE COMMENCER

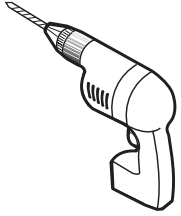
Carefully read the instructions before beginning the installation.

- It is recommended that you wear safety glasses at all times during the installation.
- Observe all local plumbing and building codes.
- It is strongly recommended that this installation be performed by a professional plumber or contractor.

Lire attentivement les instructions avant de débiter l'installation.

- *Il est recommandé de porter des lunettes de sécurité en tout temps lors de l'installation.*
- *Respecter tous les codes de plomberie et de bâtiment locaux.*
- *L'installation par un plombier accrédité ou un contracteur est fortement suggérée*

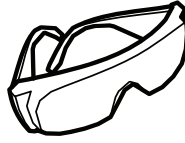
TOOLS REQUIRED / OUTILS REQUIS



DRILL
PERCEUSE



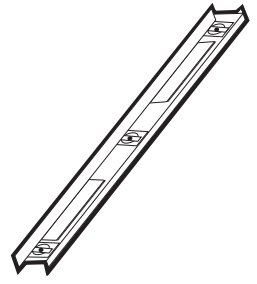
3/32" DRILL BITS
MÈCHE 3/32"



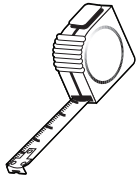
SAFETY GLASSES
LUNETTES DE SÉCURITÉ



SCREWDRIVER
TOURNEVIS



LEVEL
NIVEAU



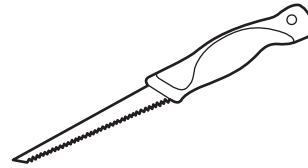
TAPE MEASURE
RUBAN À MESURER



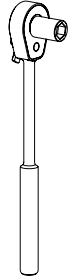
PENCIL
CRAYON



STUD DETECTOR
DÉTECTEUR DE MONTANTS

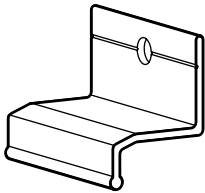


CEMENT BOARD SAW
SCIE À GYPSE

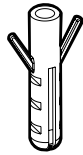


7MM 9/32" WRENCH
7MM 9/32 "

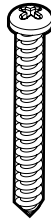
PARTS LISTING / LISTE DES PIÈCES



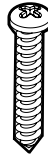
5



6



7



8



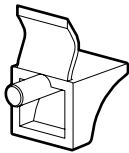
9



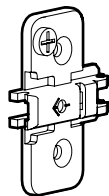
10



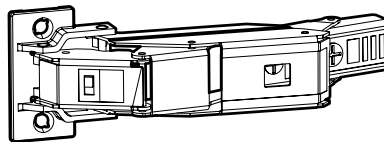
11



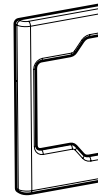
12



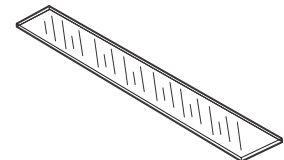
13A



13B

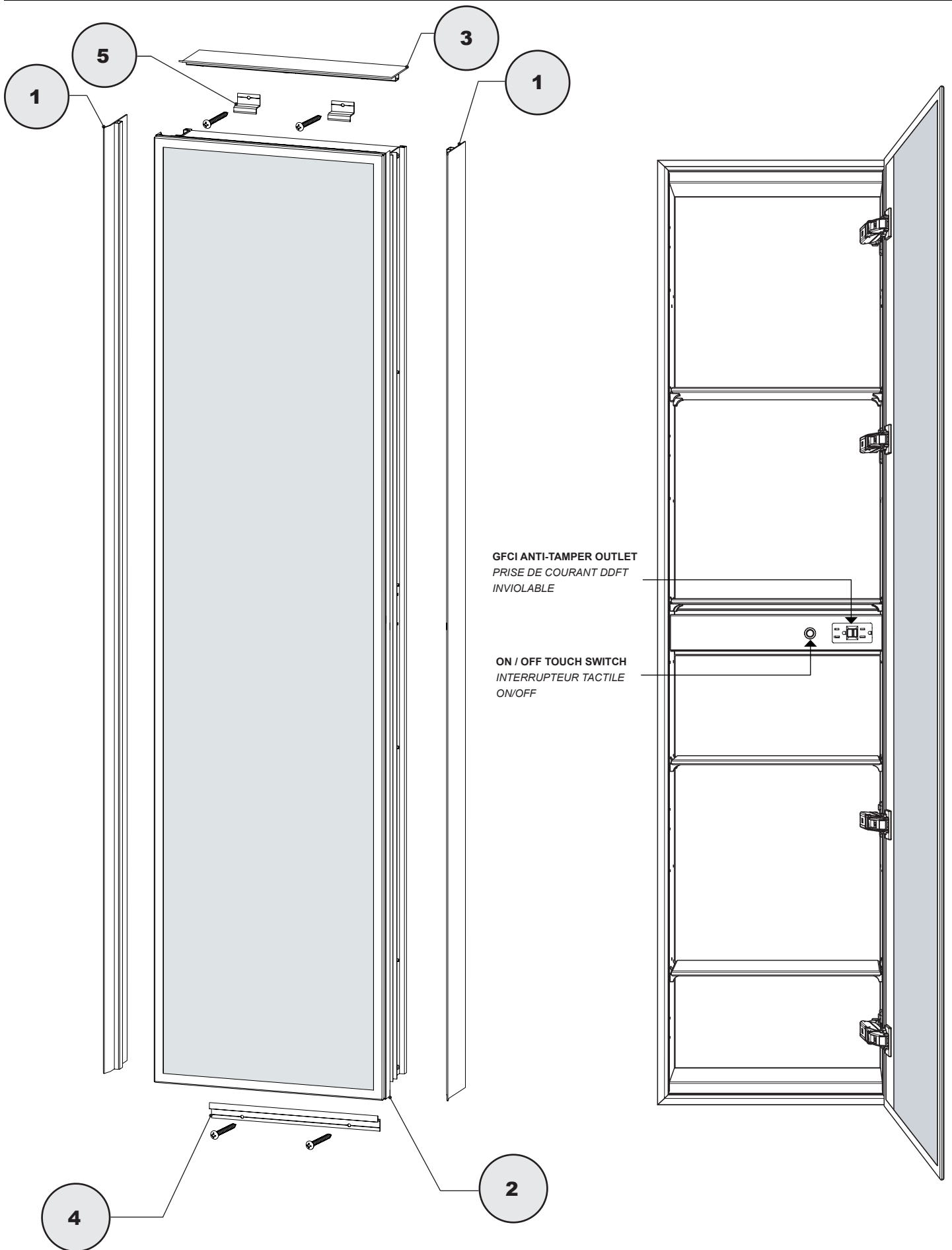


13C



14

PARTS LISTING / LISTE DES PIÈCES



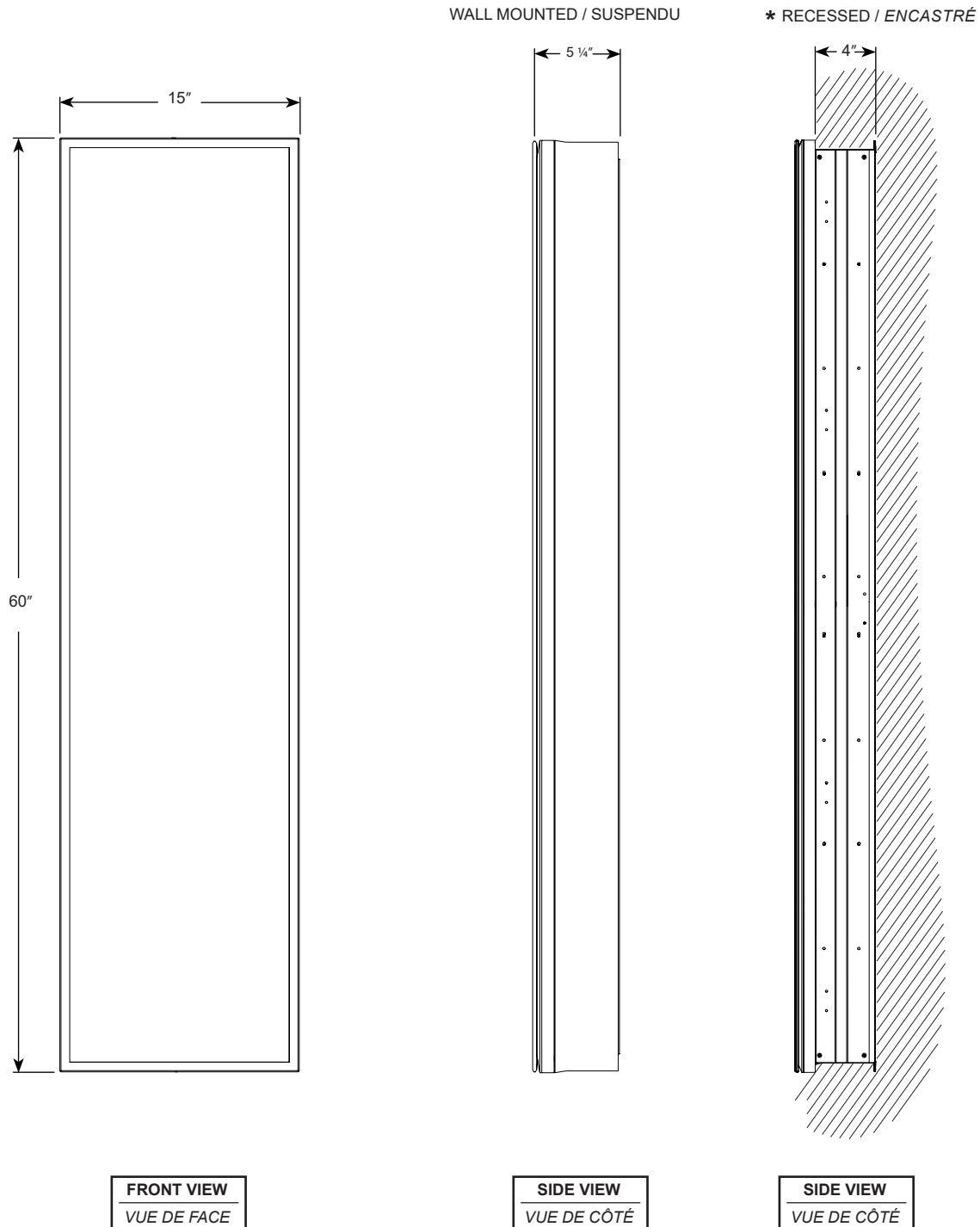
HARDWARE LISTING / LISTE DE QUINCAILLERIE

ITEM	PARTS LISTING / LISTE DES PIÈCES	QTY
1	SIDE PANEL / PANNEAU LATÉRAL	2
2	MIRROR CABINET / CABINET AVEC MIROIR	1
3	TOP PANEL / PANNEAU SUPÉRIEUR	1
4	BOTTOM SUPPORT / SUPPORT INFÉRIEUR	1
5	TOP BRACKET / SUPPORT SUPÉRIEUR	2
6	WALL PLUG / CHEVILLE	4
7	PAN HEAD SCREW (ST5-50MM) / VIS À TÊTE CYLINDRIQUE (ST5-50MM)	4
8	PAN HEAD SCREW (ST4-38MM) / VIS À TÊTE CYLINDRIQUE (ST4-38MM)	4
9	SCREW CAP / COUVRE-VIS	4
10	HOLE CAP / CACHE-TROUS	16
11	STICKER CAP / CACHE-TROU AUTOCOLLANT	4
12	SHELF SUPPORT PEG / SUPPORT DE TABLETTE	16
13A	HINGE PLATE / PLAQUE POUR CHARNIÈRE	2 TO 3 PER DOOR 2 À 3 PAR PORTE
13B	HINGE / CHARNIÈRE	2 TO 3 PER DOOR 2 À 3 PAR PORTE
13C	HINGE COVER / CACHE CHARNIÈRE	2 TO 3 PER DOOR 2 À 3 PAR PORTE
14	GLASS SHELF / TABLETTE EN VERRE	4

* FOR SURFACE MOUNTED INSTALLATION SEE PAGE 7
FOR RECESSED INSTALLATION SEE PAGE 20

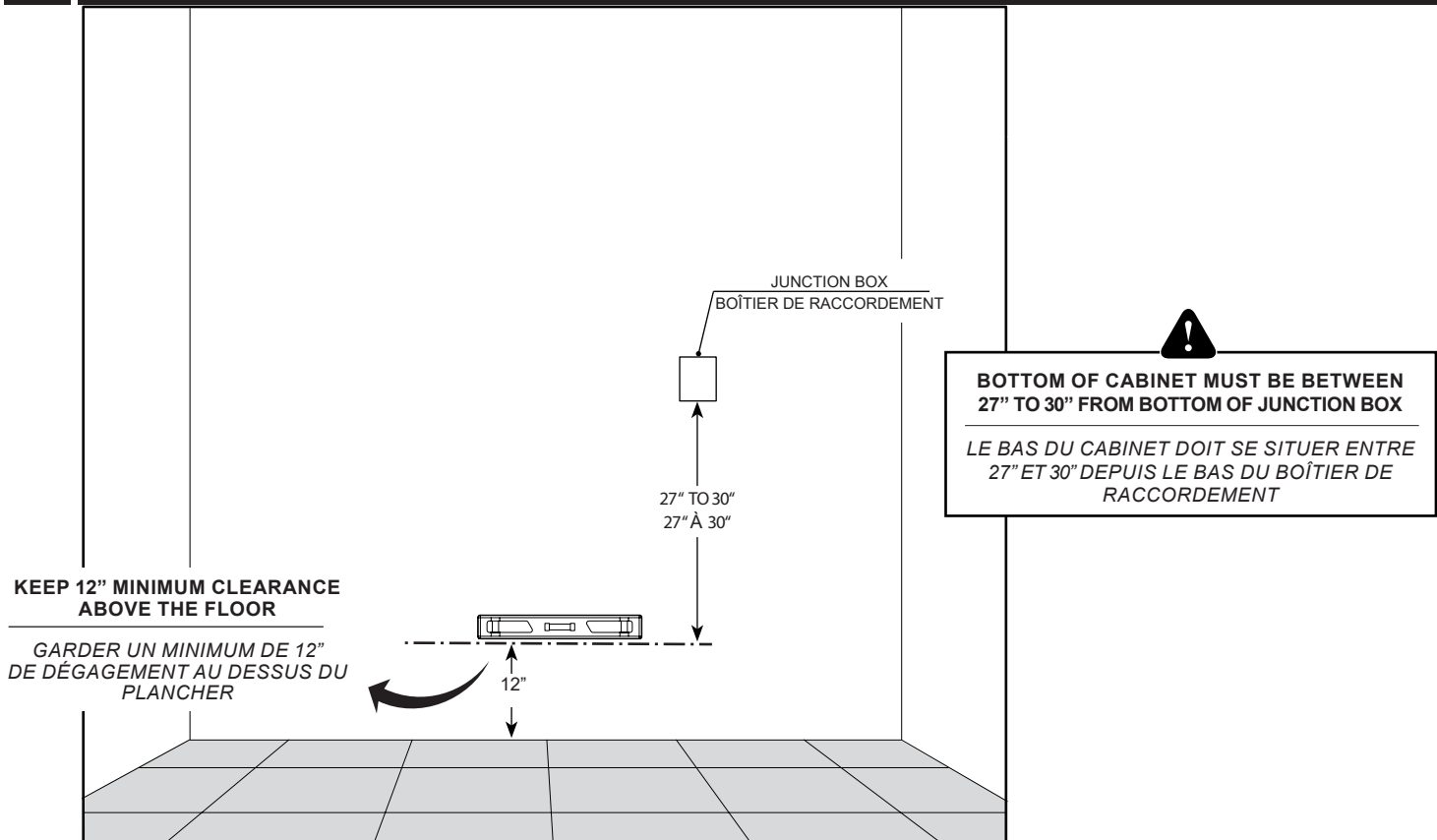
* POUR L'INSTALLATION SUSPENDUE VOIR LA PAGE 7
POUR L'INSTALLATION ENCASTRÉE VOIR LA PAGE 20

TALL SINGLE DOOR MODEL, SIZE SPECIFICATIONS / MODÈLE HAUT À PORTE SIMPLE ,DIMENSIONS

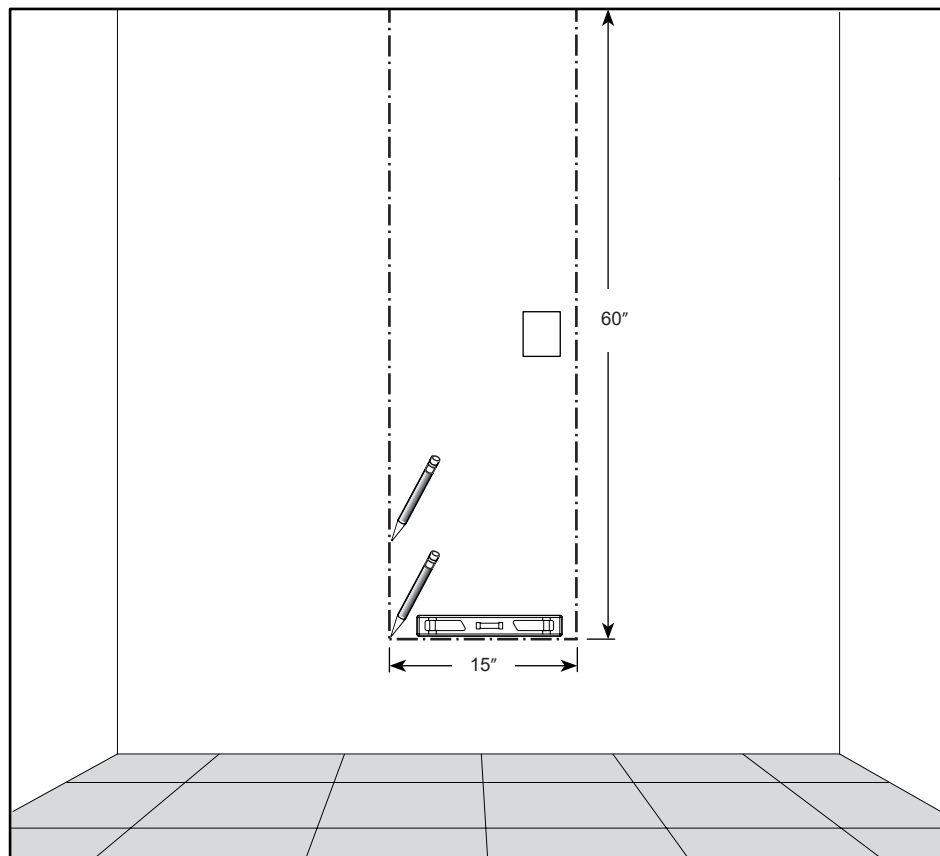


SURFACE MOUNT INSTALLATION / INSTALLATION SUSPENDUE

1 CABINET AND JUNCTION BOX POSITION EMPLACEMENT DU CABINET ET DU BOÎTIER DE RACCORDEMENT

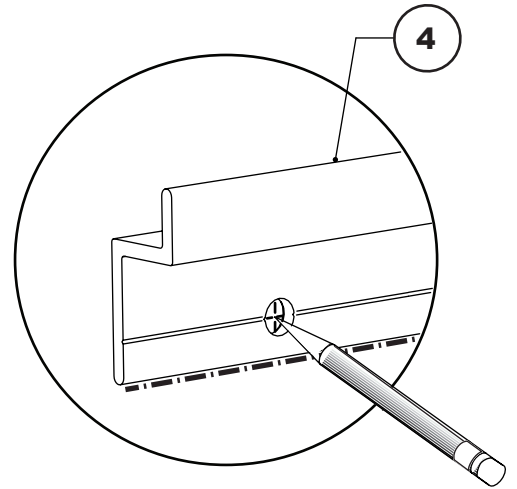
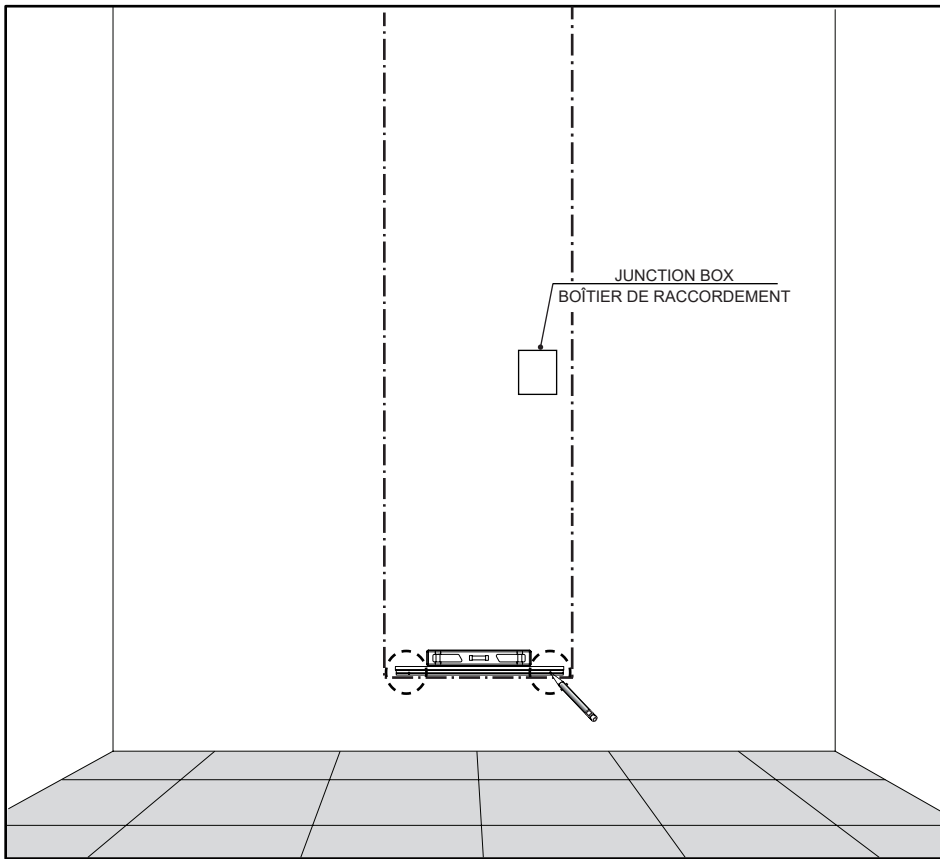


2 LEVEL AND MARK THE CABINET POSITION NIVELER ET MARQUER L'EMPLACEMENT DU CABINET



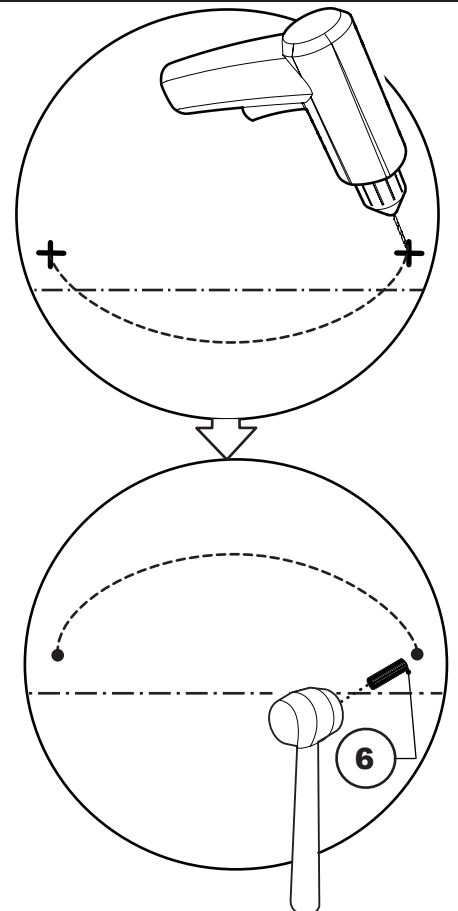
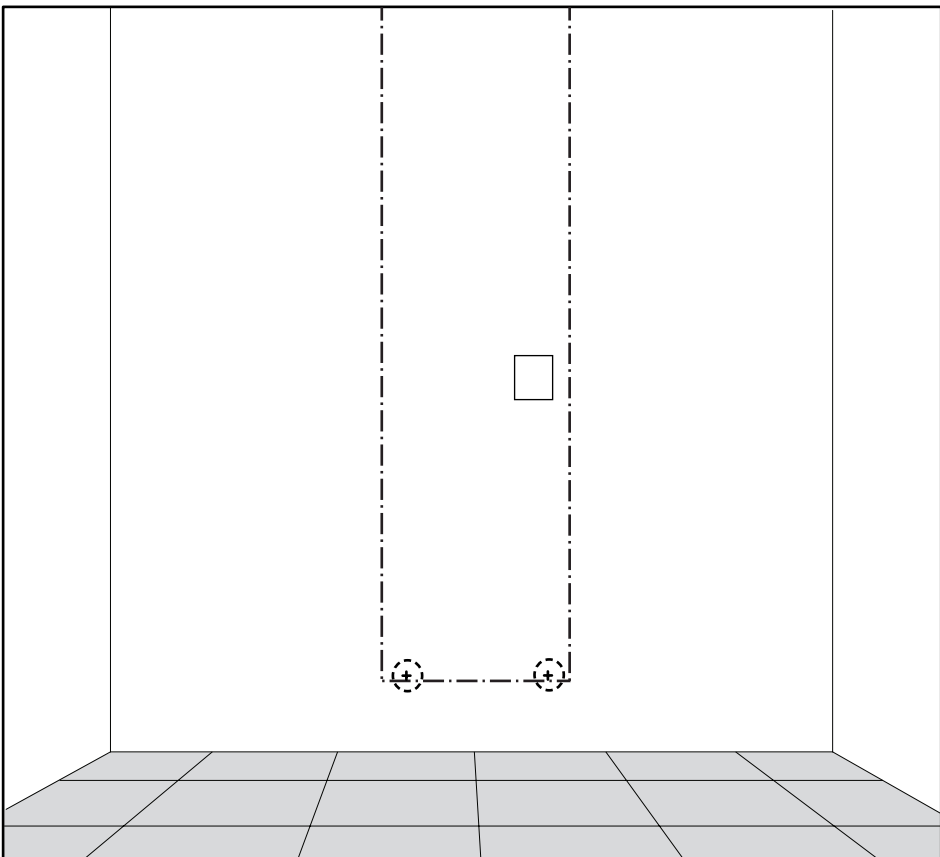
3

MARK THE BOTTOM SUPPORT HOLES ON THE WALL
MARQUER LES TROUS DU SUPPORT INFÉRIEUR SUR LE MUR



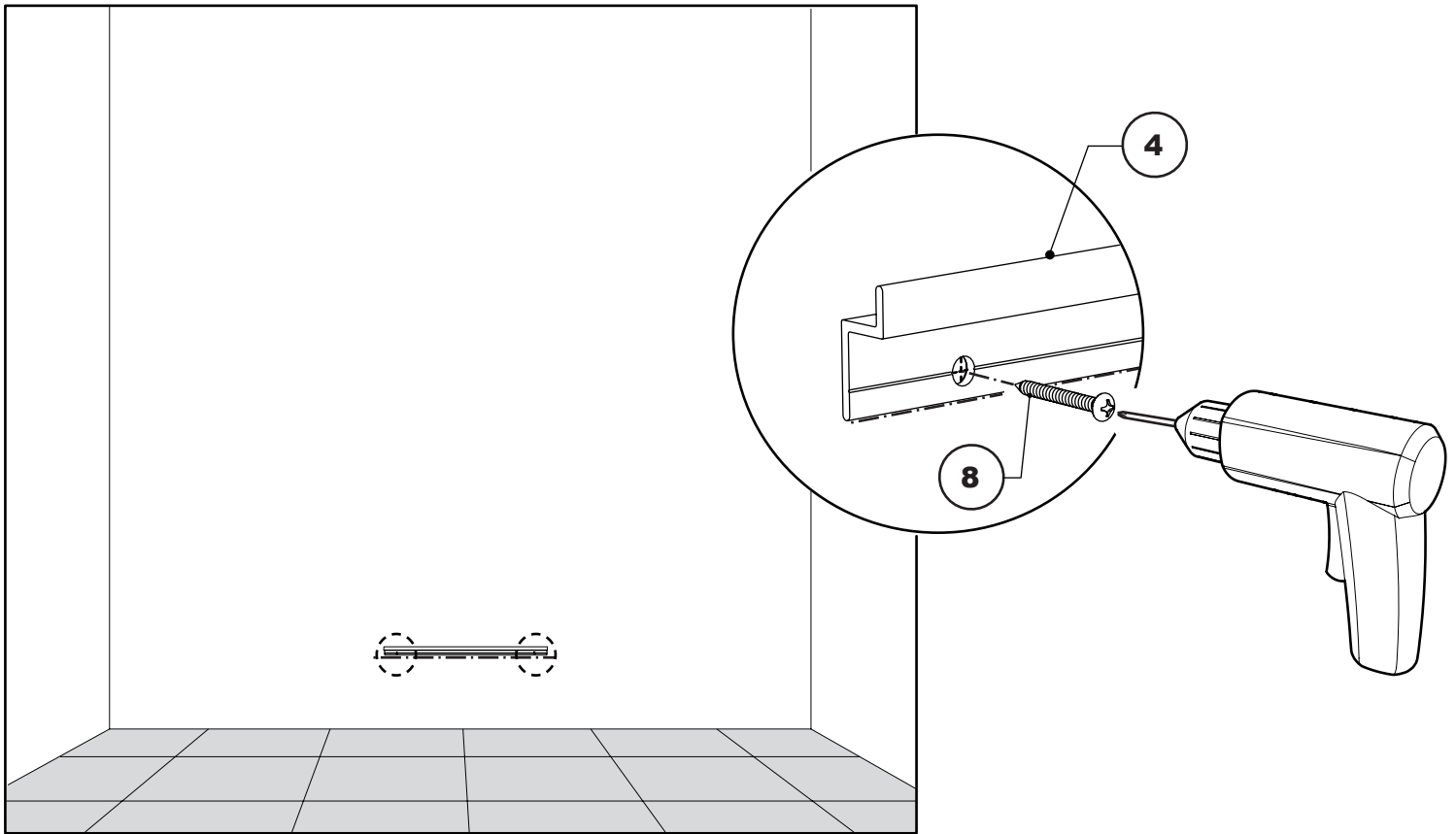
4

DRILL AND INSERT THE WALL PLUGS / PERCER ET INSÉRER LES CHEVILLES



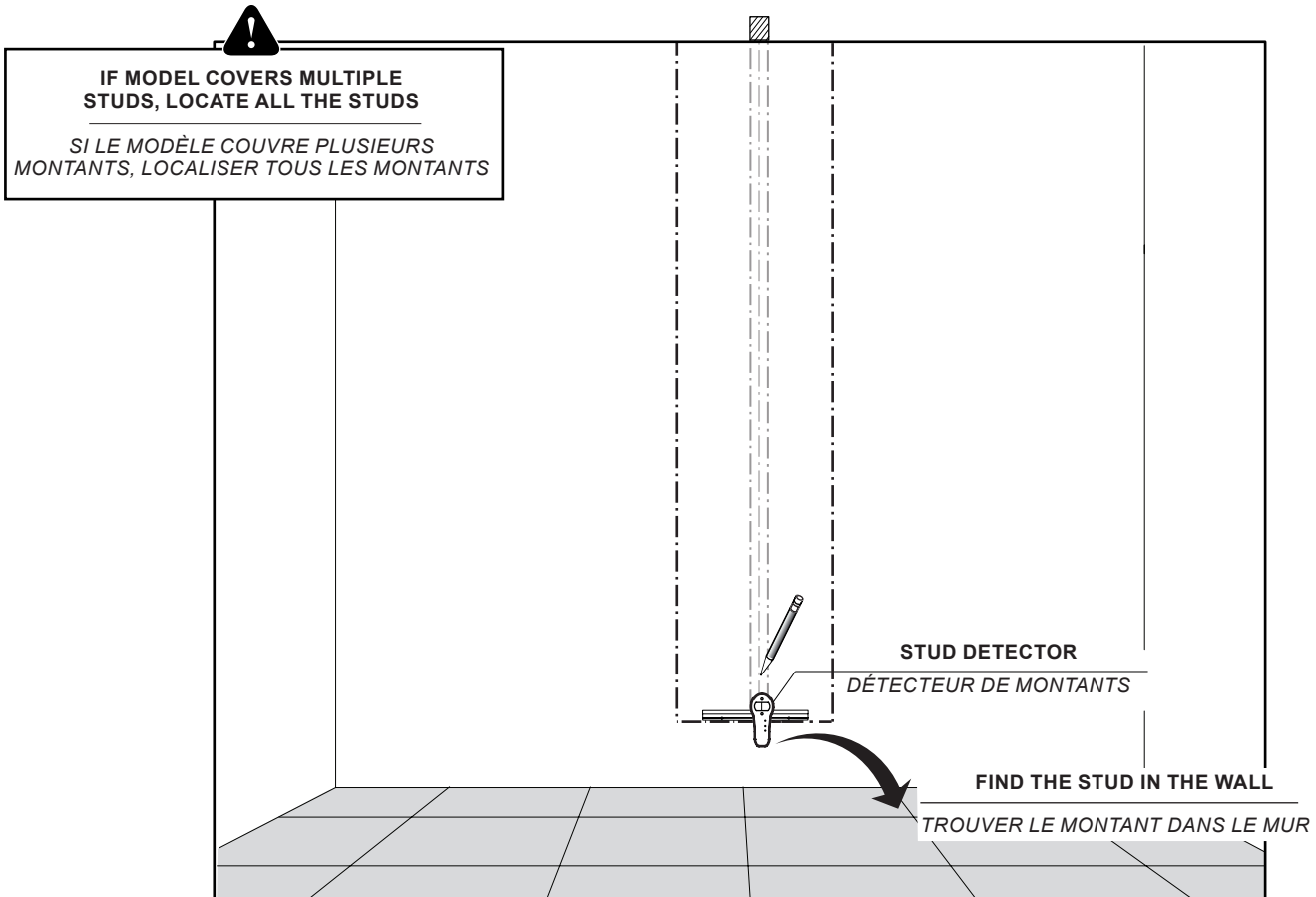
5

PLACE THE BOTTOM SUPPORT ON PREVIOUS MARK AND INSTALL
PLACER LE SUPPORT INFÉRIEUR SUR LES MARQUES FAITES PRÉCÉDEMMENT PUIS L'INSTALLER



6

LOCATE THE STUDS IN THE WALL / LOCALISER LES MONTANTS DANS LE MUR

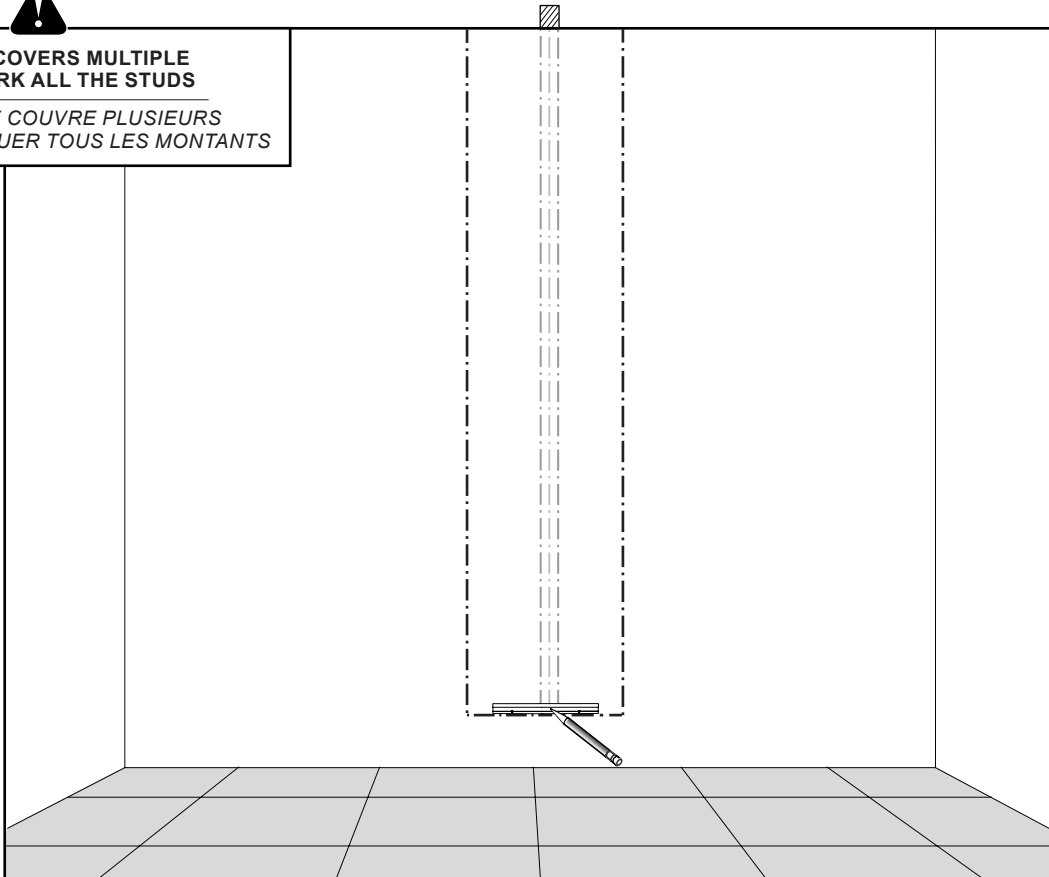


7

MARK THE STUD ON THE BOTTOM SUPPORT
MARQUER LE MONTANT SUR LE SUPPORT INFÉRIEUR



IF MODEL COVERS MULTIPLE STUDS, MARK ALL THE STUDS
SI LE MODÈLE COUVRE PLUSIEURS MONTANTS, MARQUER TOUS LES MONTANTS

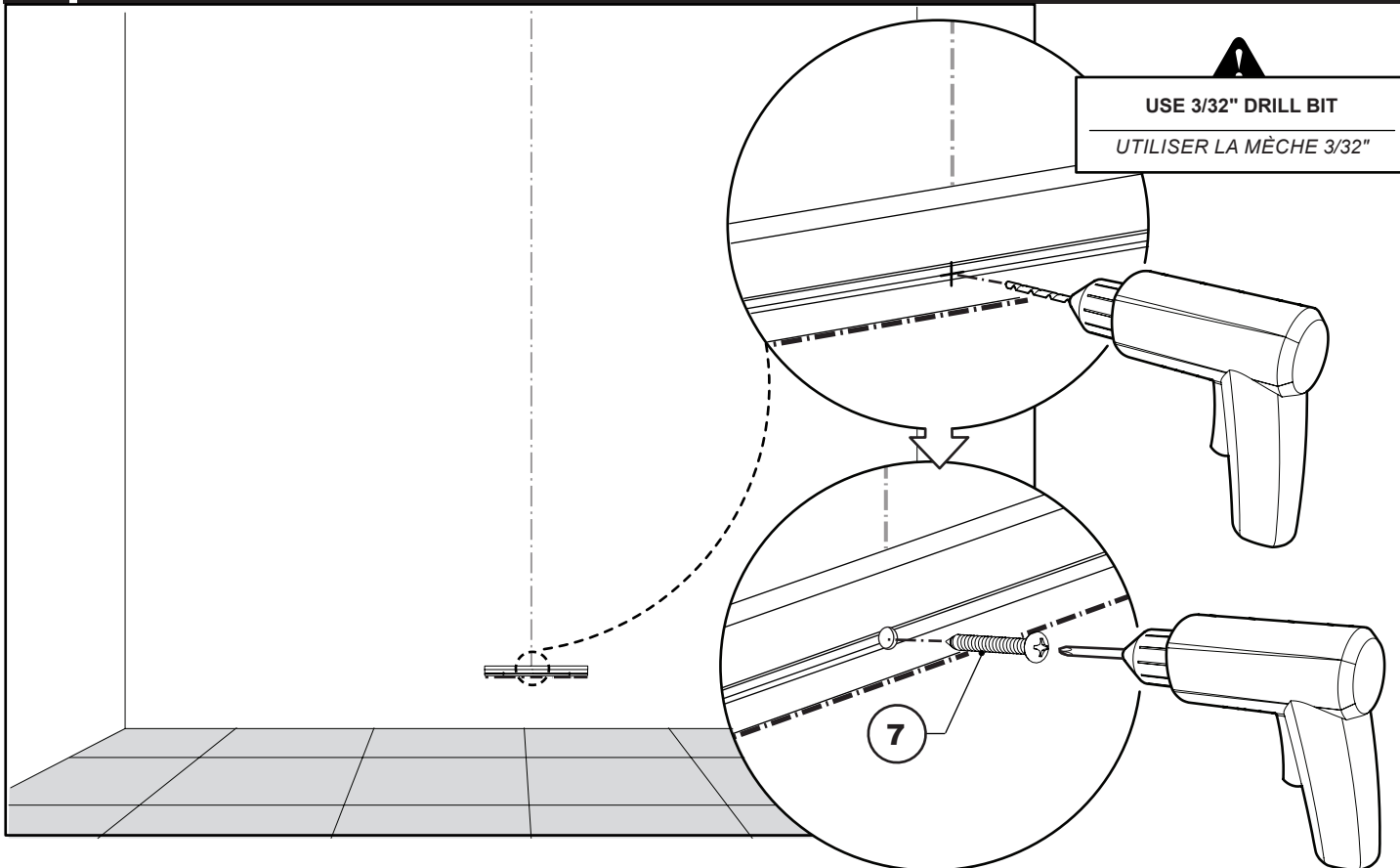


8

DRILL AND FASTEN THE BOTTOM SUPPORT ON THE STUD
PERCER ET SÉCURISER LE SUPPORT INFÉRIEUR SUR LE MONTANT

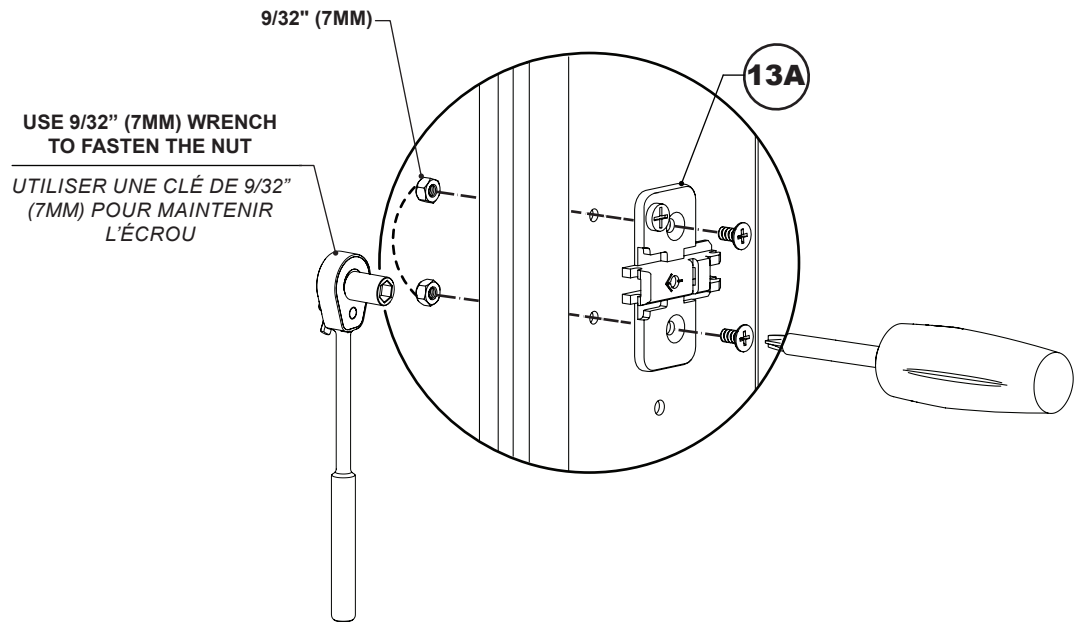
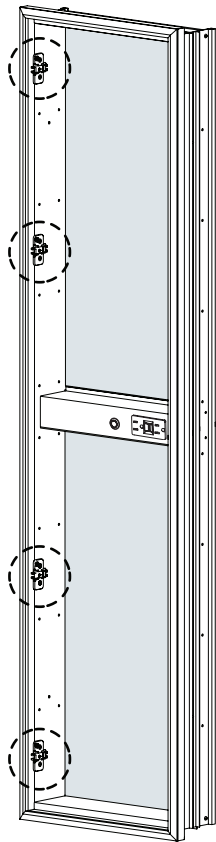


USE 3/32" DRILL BIT
UTILISER LA MÈCHE 3/32"

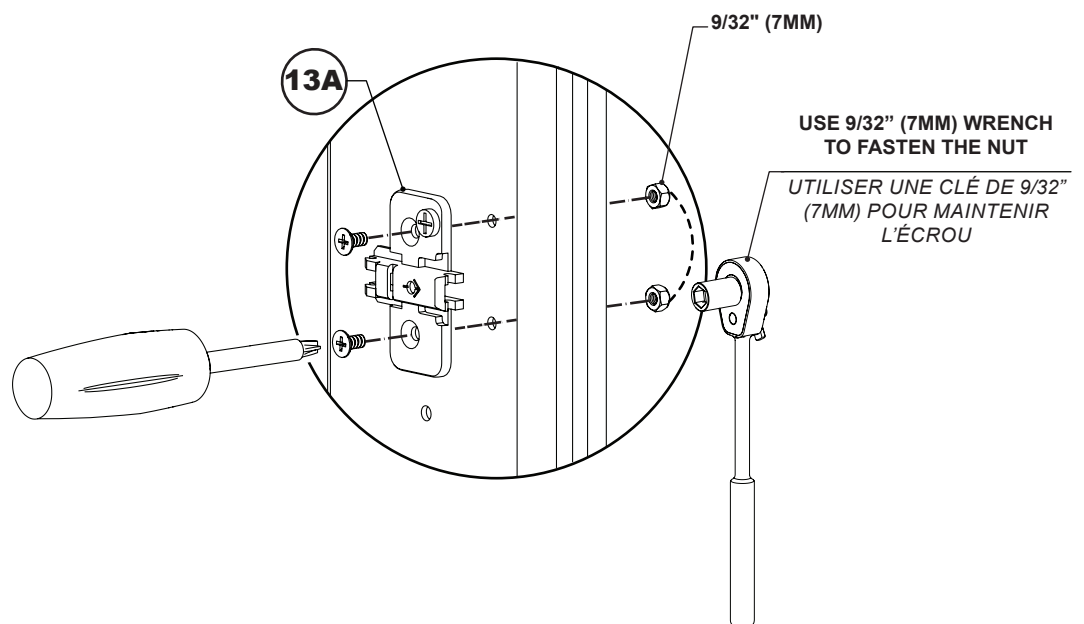
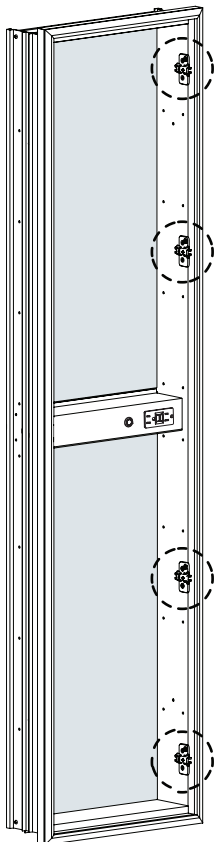


9 INSTALL THE HINGE PLATES / INSTALLER LES PLAQUES DE CHARNIÈRE

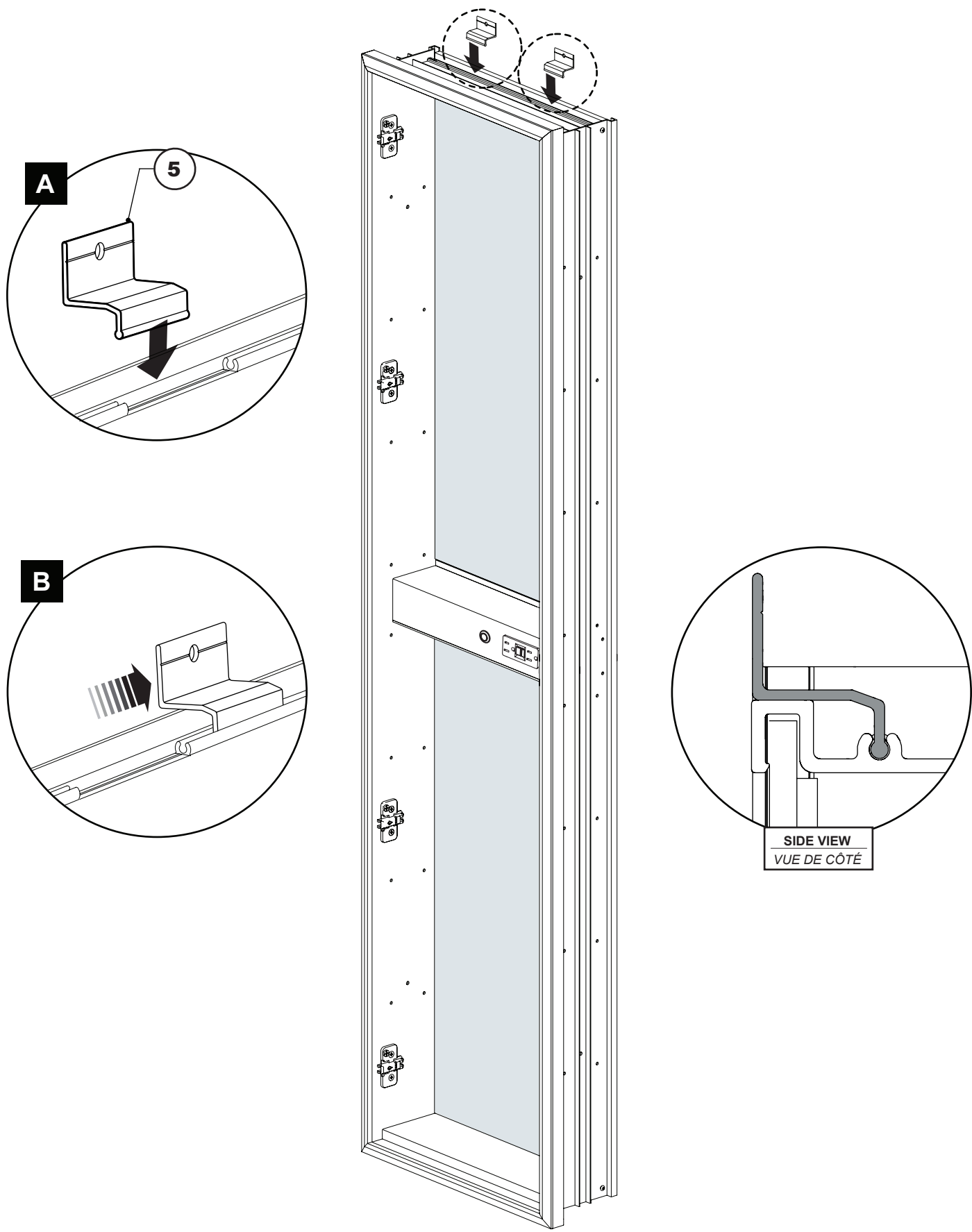
RIGHT SIDE INSTALLATION / INSTALLATION DU CÔTÉ DROIT

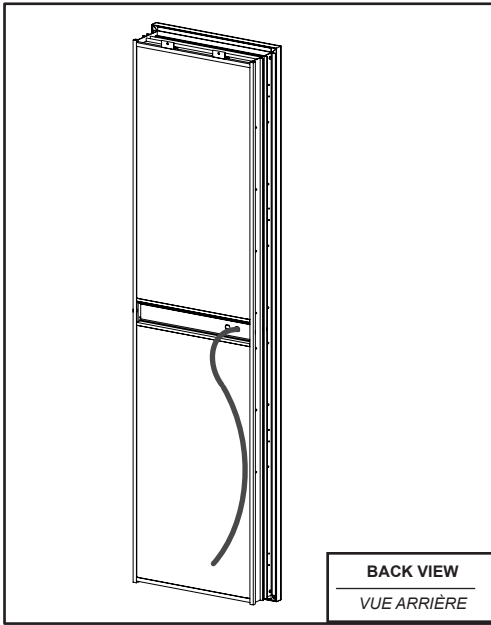


LEFT SIDE INSTALLATION / INSTALLATION DU CÔTÉ GAUCHE

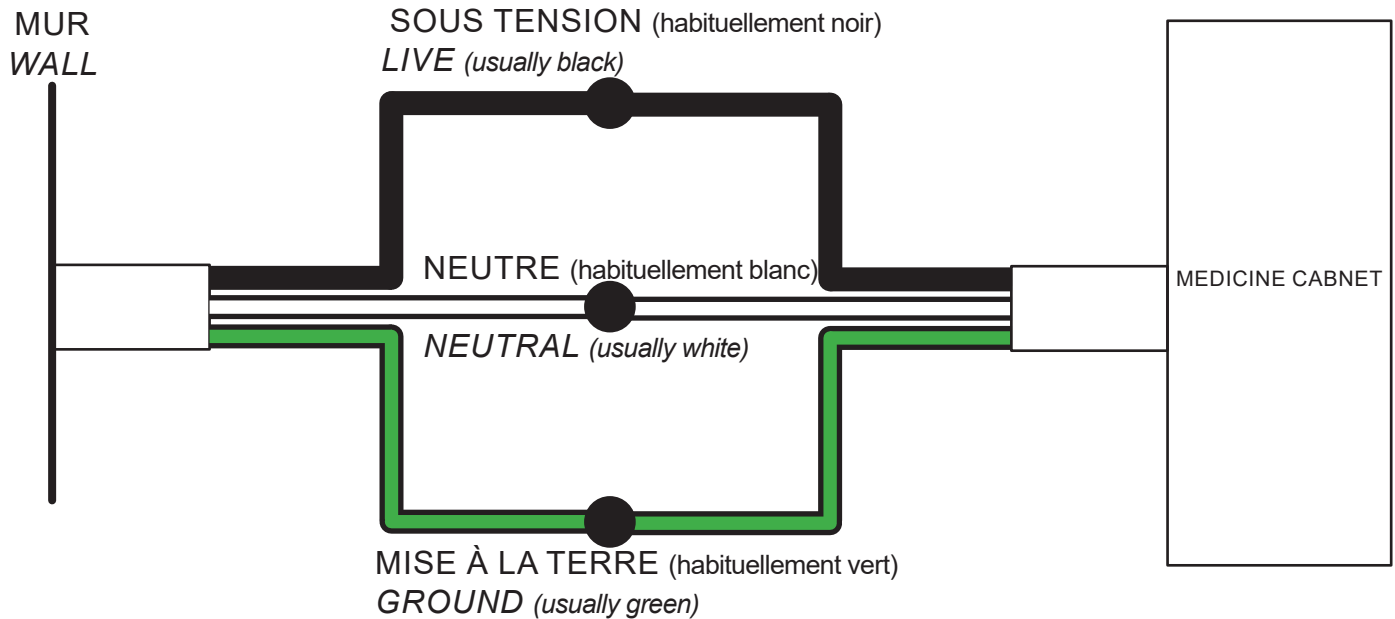


10 INSTALL THE TOP BRACKETS / INSTALLER LES SUPPORTS SUPÉRIEURS





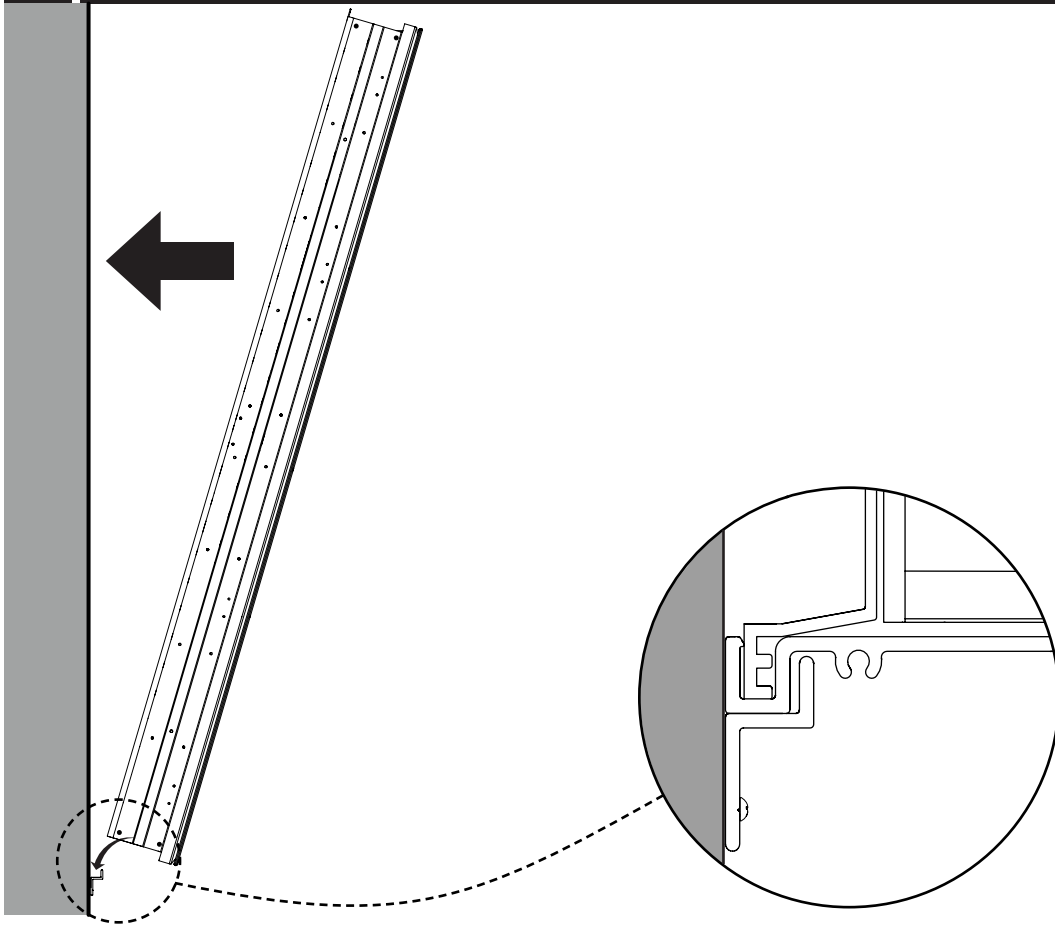
**AVERTISSEMENT
WARNING**



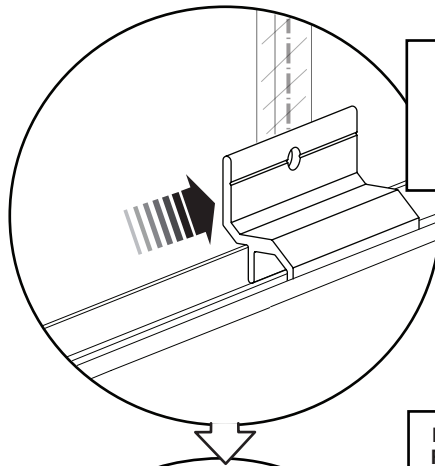
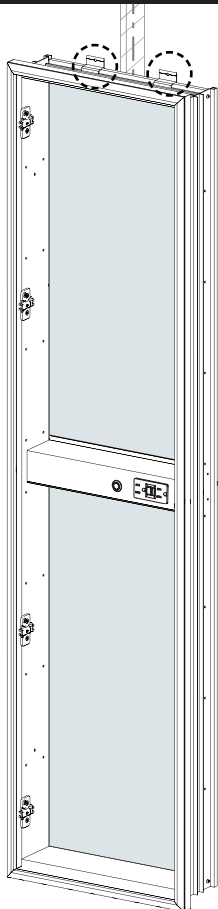
VEUILLEZ NOTER: Les couleurs présentées dans le diagramme ci-dessus sont basées sur un système standardisé. Elles peuvent varier selon votre système électrique. Pour tout doute sur la connexion, veuillez vous référer à un électricien professionnel qualifié. Fleurco n'est pas responsable des conséquences d'un mauvais raccordement électrique pouvant mener à des chocs électriques, au feu et à la mort.

PLEASE NOTE: The colors referenced in the diagram above is based on conventional standards and may differ between households. If there is any confusion as to how these should be connected, please seek the help of a licensed professional electrician. Electric shock, fire hazard and death are possible consequences of poor wiring for none of which Fleurco will be held liable.

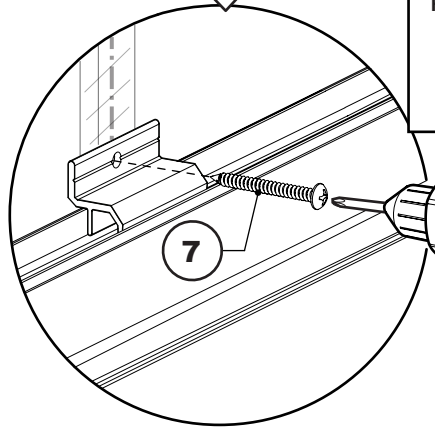
12 PLACE THE CABINET ON THE WALL / PLACER LE CABINET SUR LE MUR



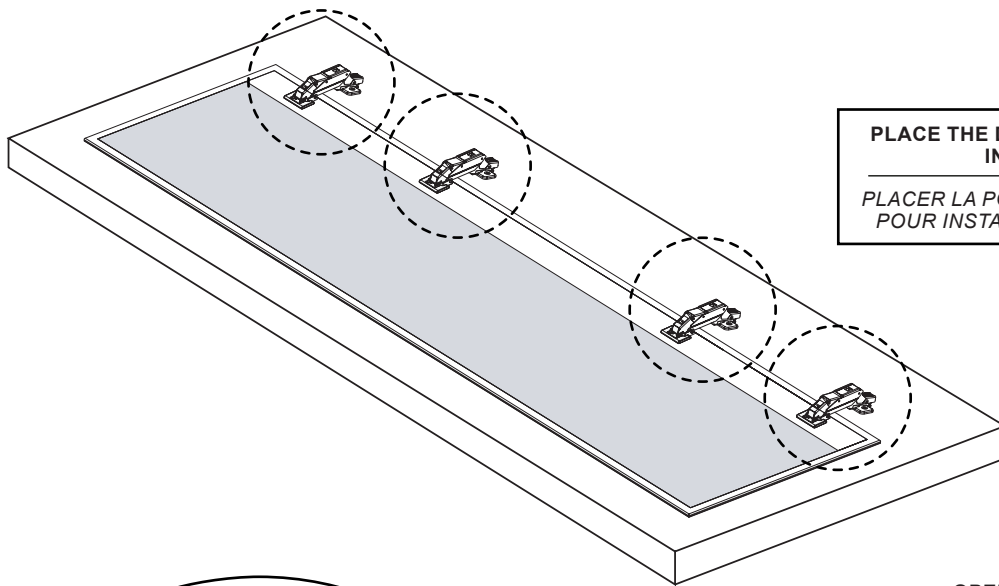
13 ADJUST THE BRACKETS AND FASTEN / AJUSTER ET SÉCURISER LES SUPPORTS



!
MAKE SURE THE BRACKET IS ALIGNED WITH THE STUD
S'ASSURER QUE LE SUPPORT EST ALIGNÉ AVEC LE MONTANT

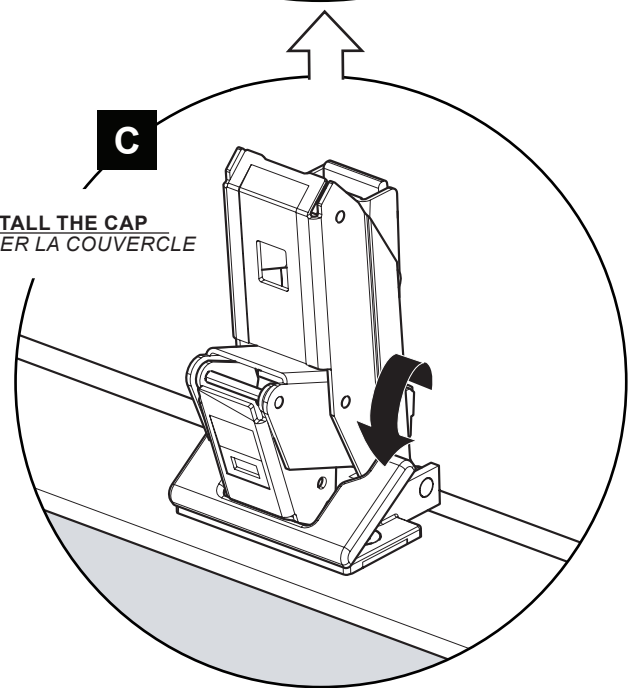
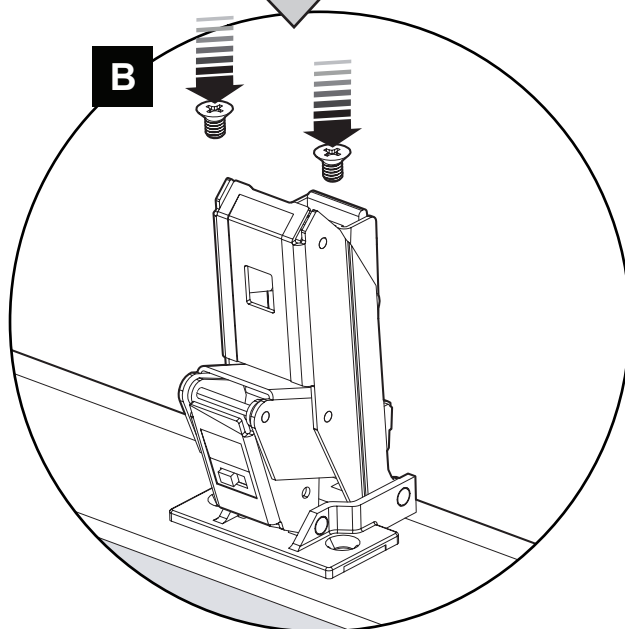
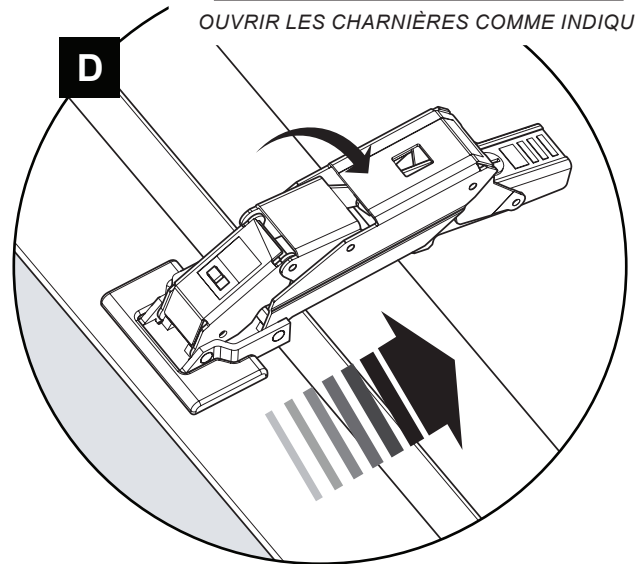
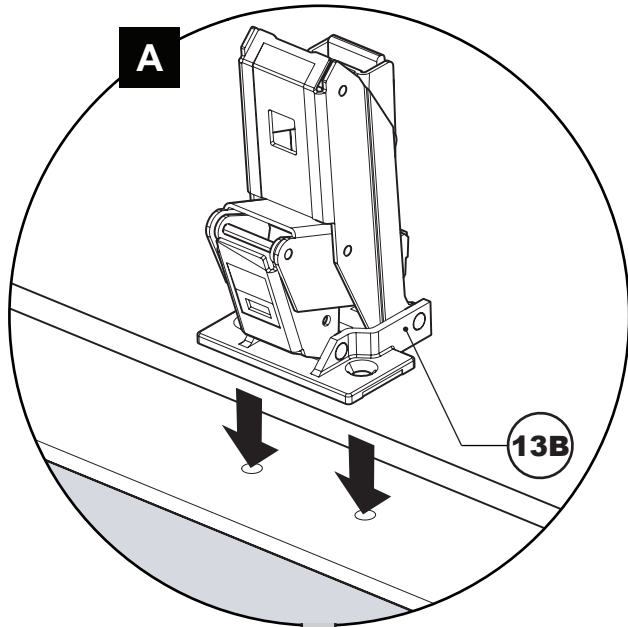


!
IN THE CASE WHERE BRACKET DOESN'T REACH THE STUD USE A WALL PLUG AND SCREW #8
DANS LE CAS OÙ LE SUPPORT N'ATTEINT PAS LE MONTANT, UTILISER UNE CHEVILLE ET UNE VIS #8



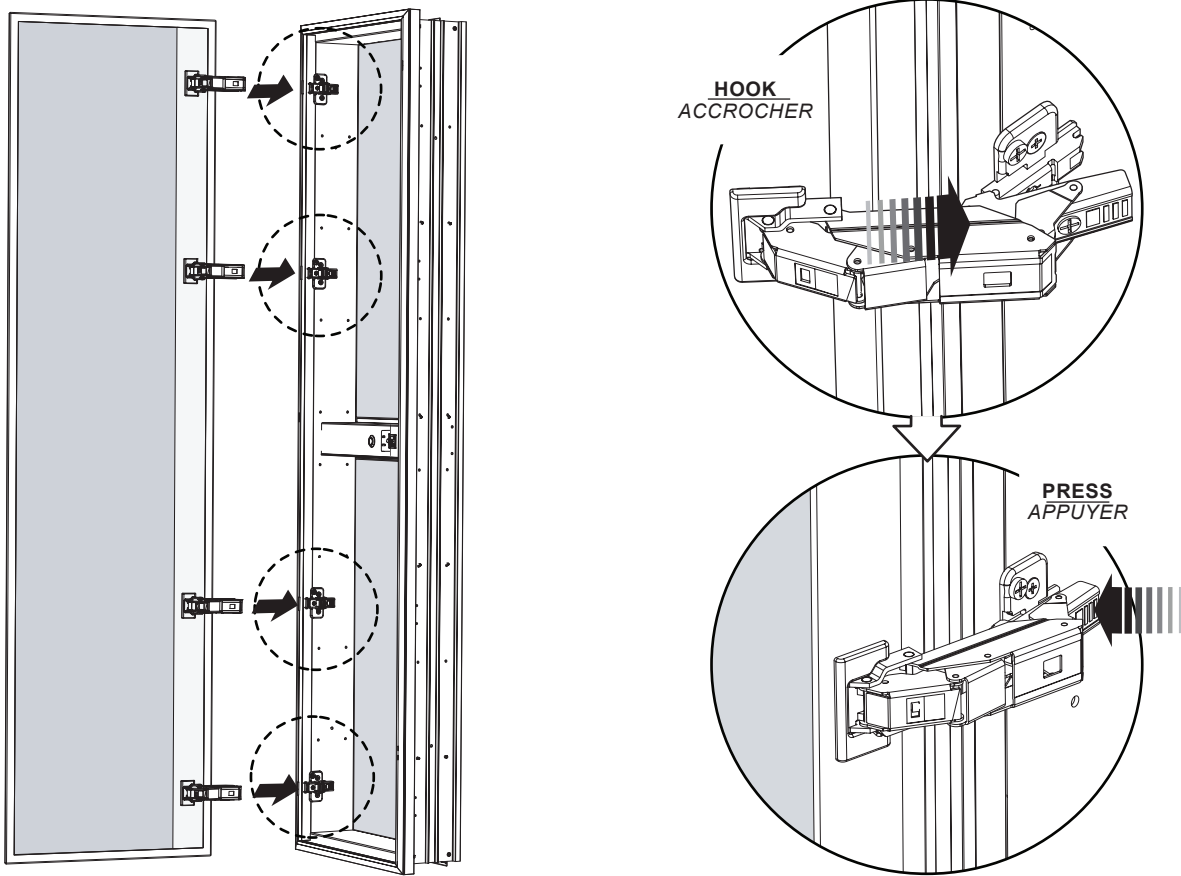
!
PLACE THE DOOR ON CARDBOARD BOX TO
INSTALL THE HINGES
PLACER LA PORTE SUR LA BOÎTE DE CARTON
POUR INSTALLER LES CHARNIÈRES

OPEN THE HINGES AS INDICATED .
OUVRIR LES CHARNIÈRES COMME INDIQUÉ.



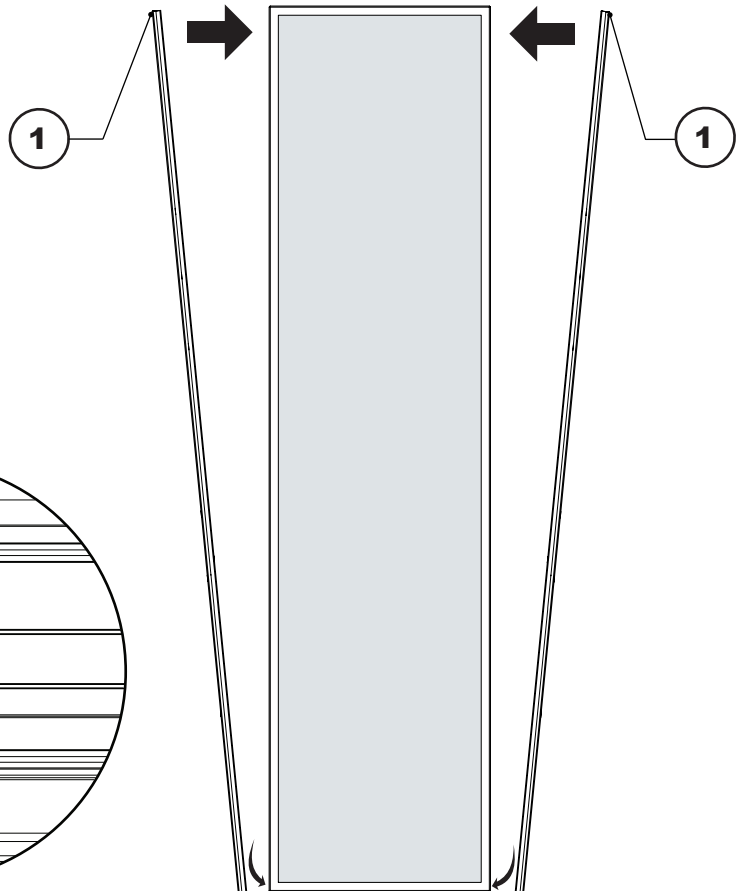
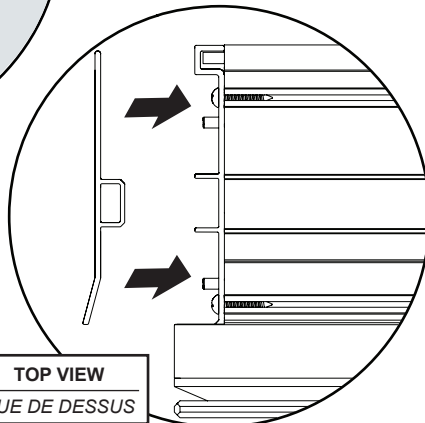
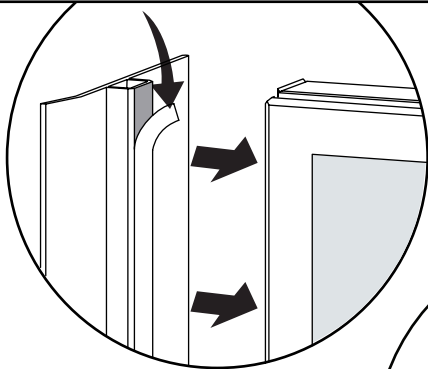
INSTALL THE CAP
INSTALLER LA COUVERCLE

15 INSTALL THE DOOR / INSTALLER LA PORTE

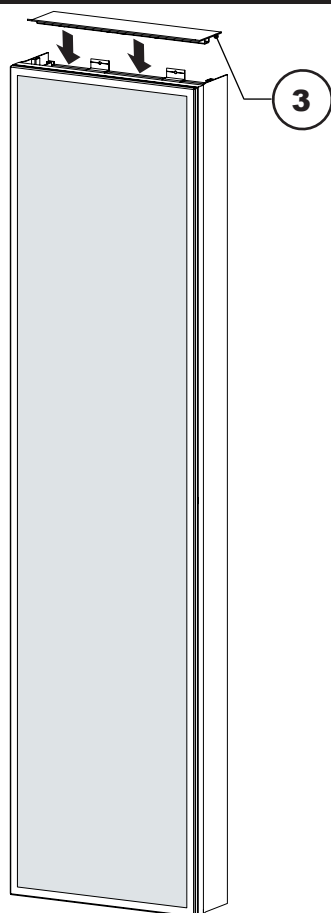


16 INSTALL THE SIDE PANELS / INSTALLER LES PANNEAUX LATÉRAUX

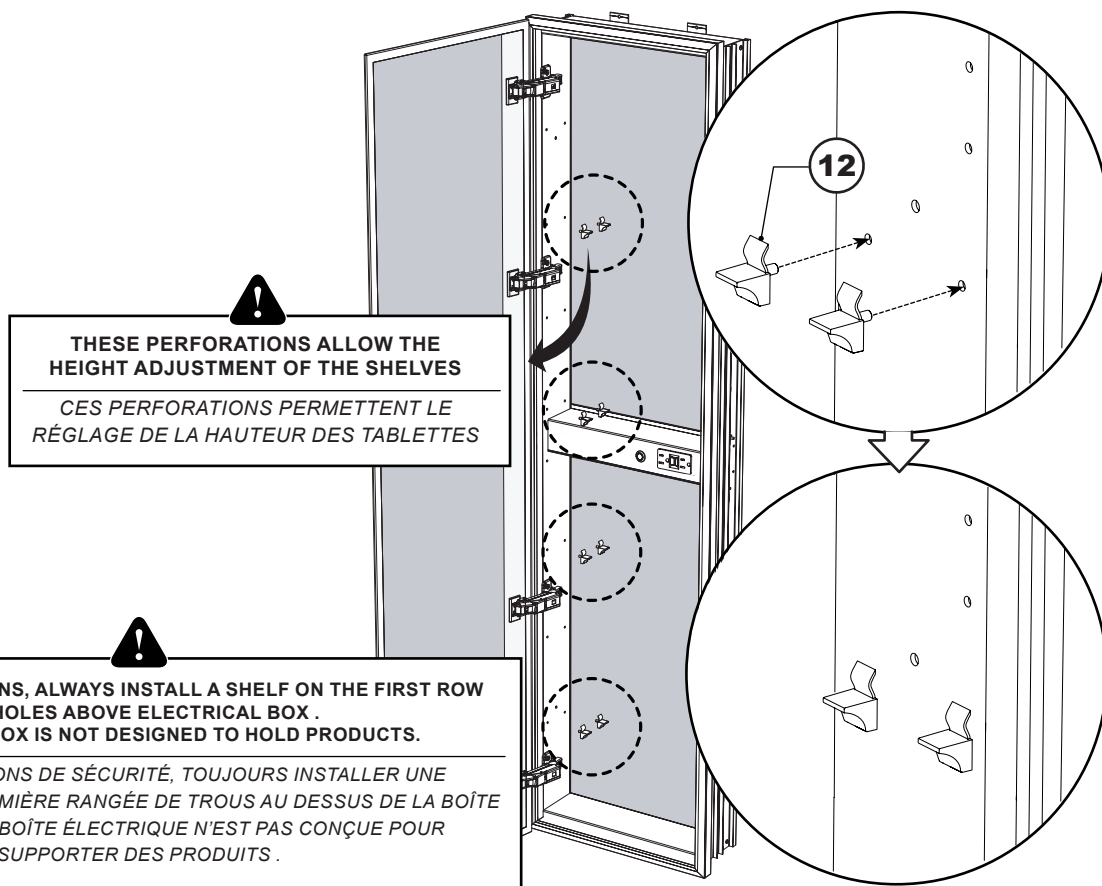
!
REMOVE ADHESIVE TAPE FROM THE SIDE PANEL BEFORE INSTALLING. MAKE SURE THAT PANEL IS ALIGNED WITH CABINET FRAME.
 ENLEVER LE RUBAN ADHÉSIF DU PANNEAU LATÉRAL AVANT D'INSTALLER. VÉRIFIER QUE LE PANNEAU EST ALIGNÉ AVEC LE CADRE DU CABINET.



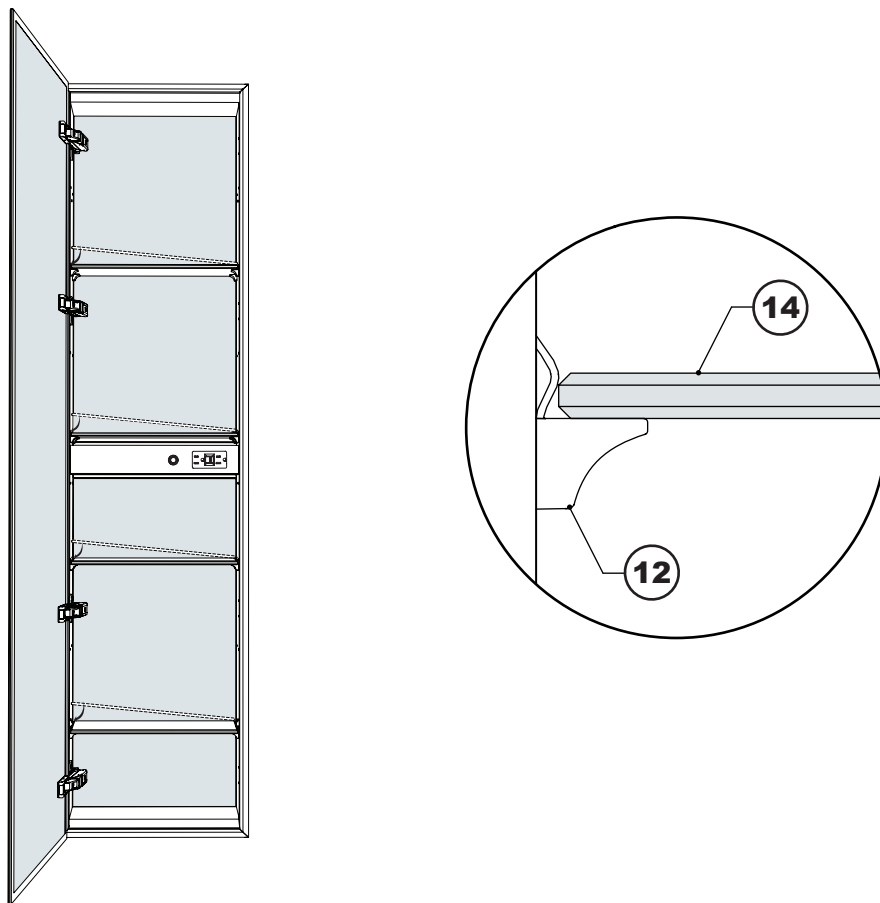
17 PLACE THE TOP PANEL / *PLACER LE PANNEAU SUPÉRIEUR*



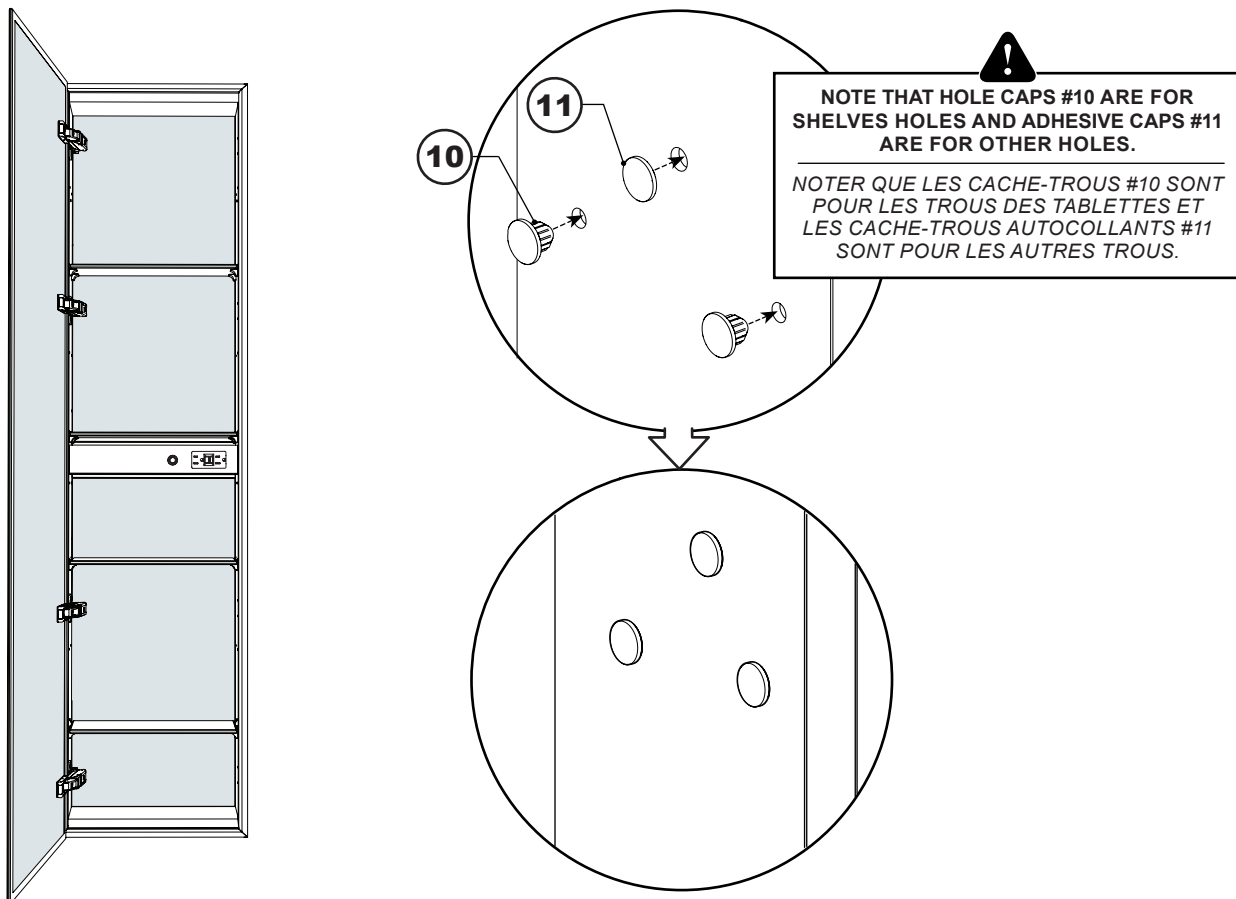
18 INSTALL THE SHELF SUPPORT PEGS / *INSTALLER LES SUPPORTS DE TABLETTE*



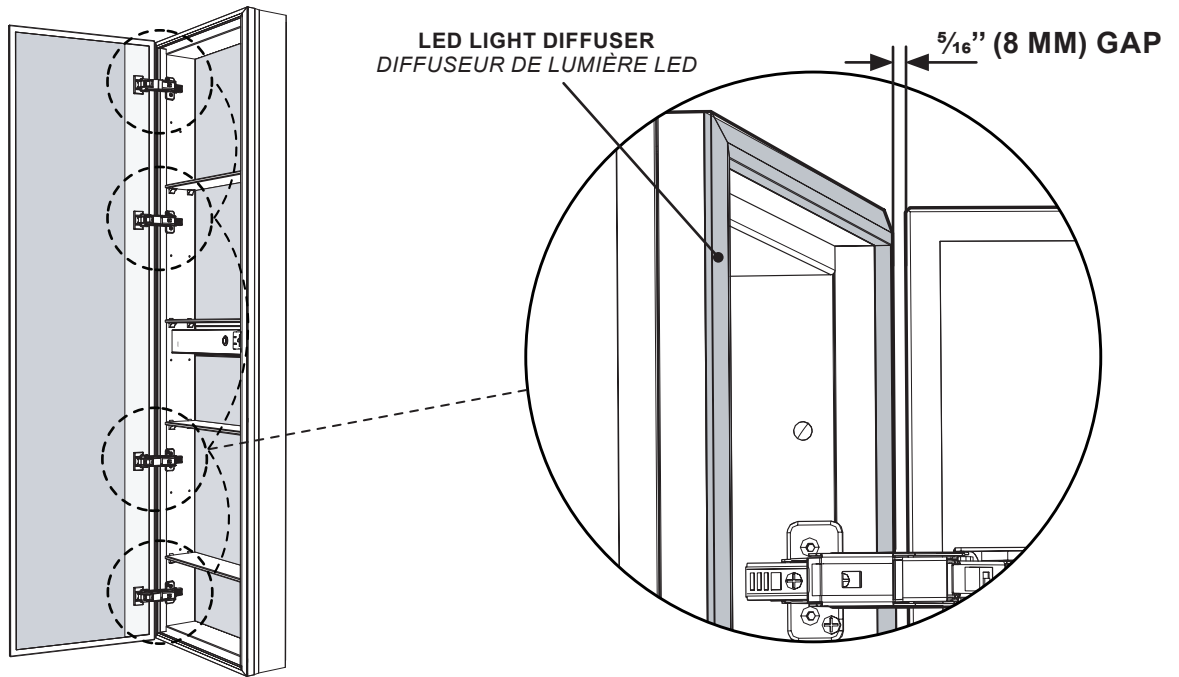
19 INSTALL THE GLASS SHELVES / INSTALLER LES TABLETTES EN VERRE



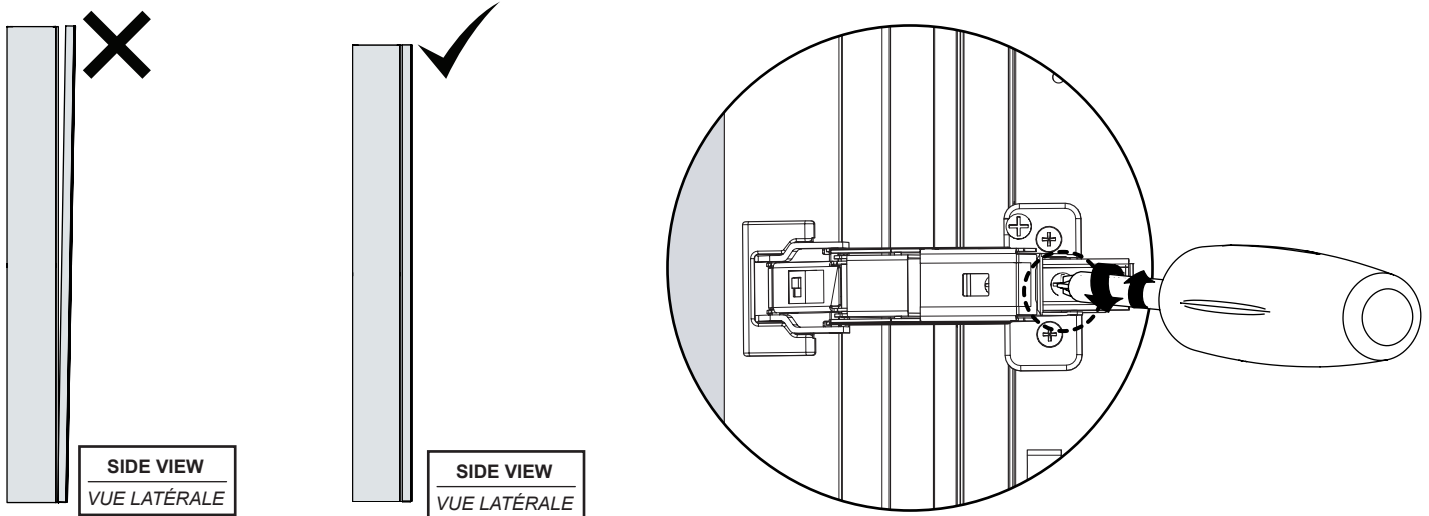
20 INSTALL THE HOLE CAPS / INSTALLER LES CACHE-TROUS



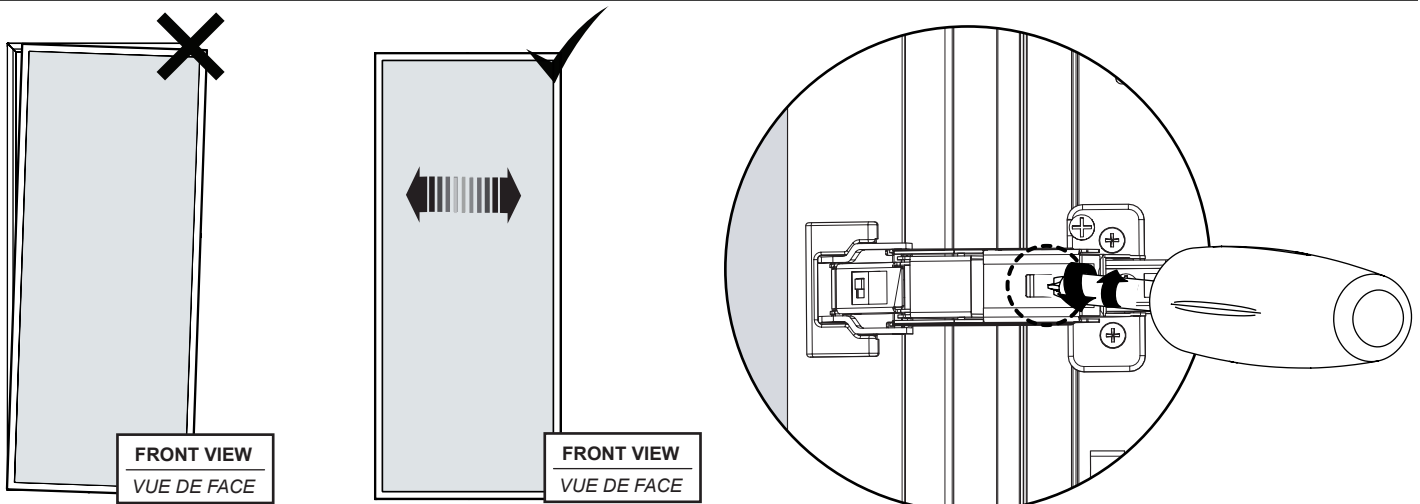
21 ADJUST THE DOOR / AJUSTER LA PORTE



A ADJUST THE GAP BETWEEN DOOR AND CABINET / AJUSTER L'ESPACE ENTRE LA PORTE ET LE CABINET

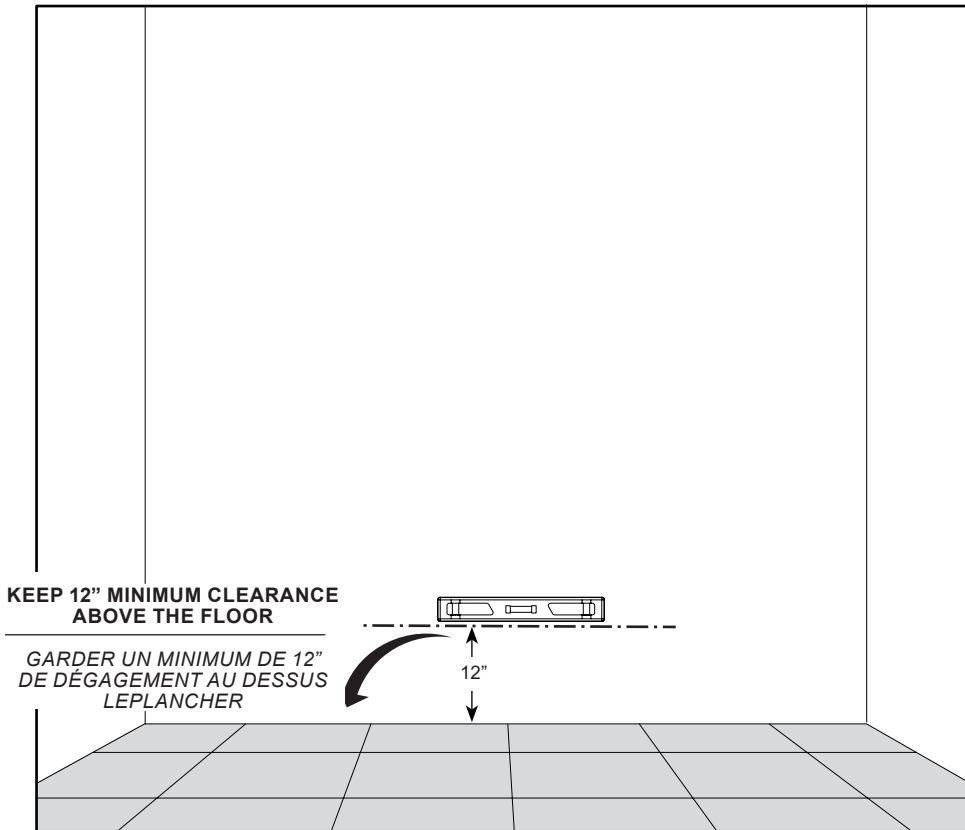


B ALIGN THE DOOR WITH FRAME / ALIGNER LA PORTE AVEC LE CADRE

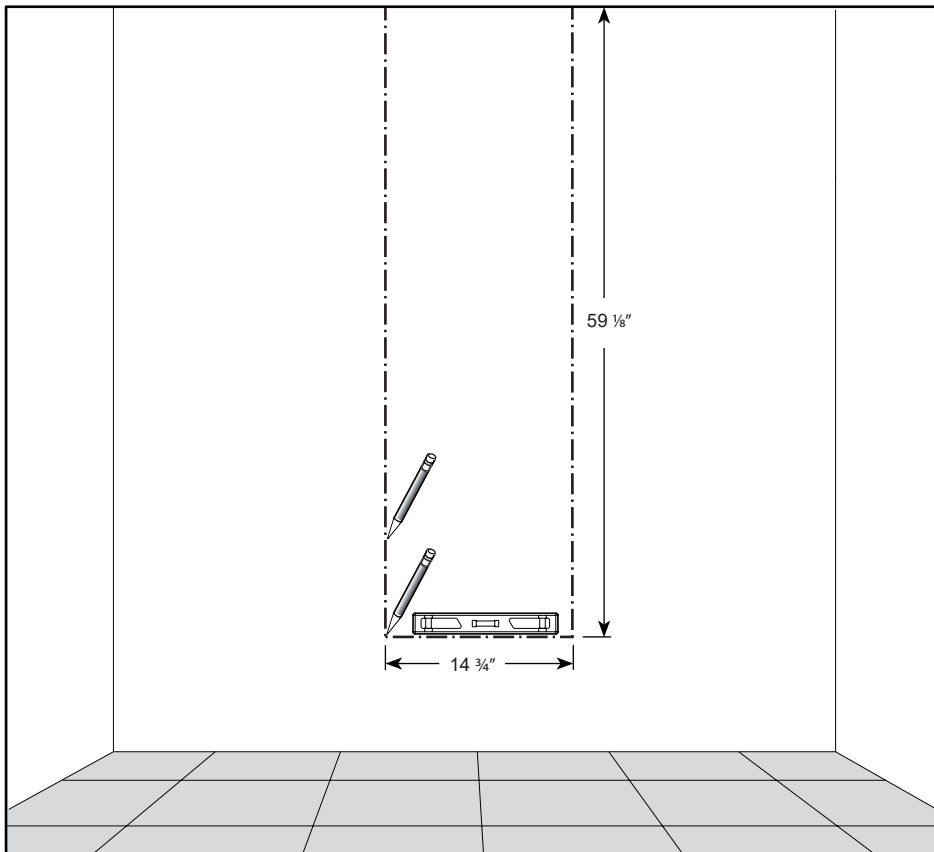


RECESS-MOUNT INSTALLATION / INSTALLATION ENCASTRÉE

1 LEVEL AND MARK THE CABINET POSITION / NIVELER ET MARQUER L'EMPLACEMENT DU CABINET

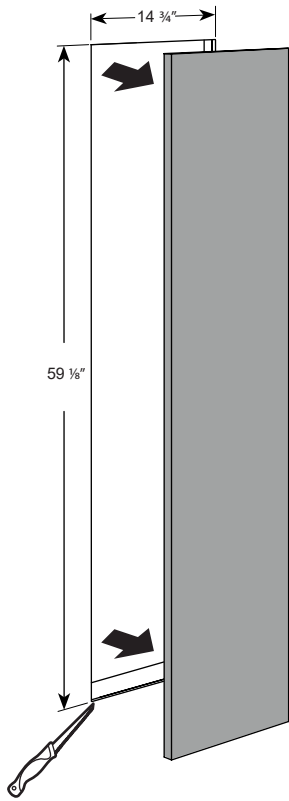


2 LEVEL AND MARK THE DIMENSION FOR THE RECESSED CABINET / NIVELER ET MARQUER LES DIMENSIONS D'ENCASTREMENT DU CABINET



3

CUT OUT THE OPENING / COUPER L'OUVERTURE



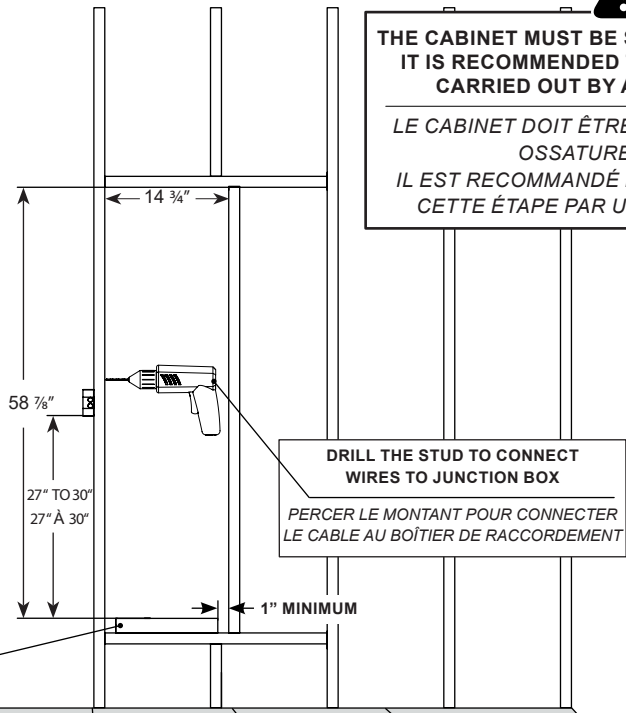
FOR BEST RESULTS FOLLOW CUTOUT DIMENSIONS CLOSELY
 POUR DE MEILLEURS RÉSULTATS, SUIVRE LA MESURE DE LA DECOUPE DE PRÉS

4

WALL PREPARATION AND JUNCTION BOX POSITION PRÉPARATION DU MUR ET EMBLACEMENT DU BOÎTIER DE RACCORDEMENT

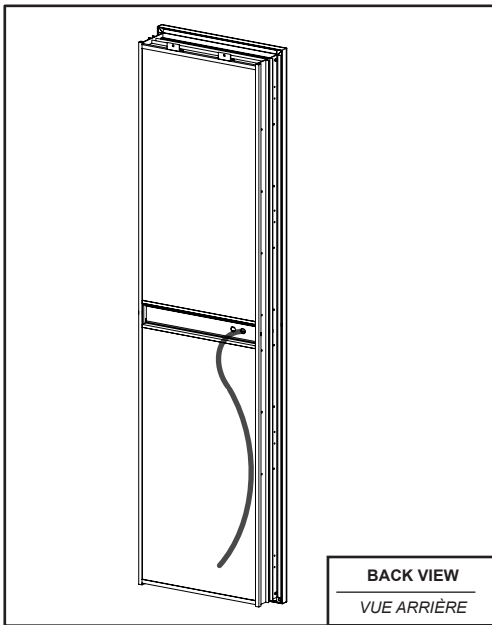
IT IS RECOMMENDED TO INSTALL JUNCTION BOX ON THE OPPOSITE SIDE OF THE ADJACENT STUD ON THE LEFT. BOTTOM OF THE CABINET MUST BE AT BETWEEN 27" TO 30" FROM THE BOTTOM OF JUNCTION BOX
 IL EST RECOMMANDÉ D'INSTALLER LE BOÎTIER DE RACCORDEMENT SUR LA FACE OPPOSÉE DUMONTANT ADJACENT SITUÉ DU CÔTÉ GAUCHE. LE BAS DU CABINET DOIT SE SITUER ENTRE 27" ET 30" DEPUIS LE BAS DU BOÎTIER DE RACCORDEMENT

THE CABINET MUST BE SUPPORTED BY STUDS. IT IS RECOMMENDED TO HAVE THIS STAGE CARRIED OUT BY A PROFESSIONAL.
 LE CABINET DOIT ÊTRE SOUTENU DANS UNE OSSATURE MURALE. IL EST RECOMMANDÉ DE FAIRE EFFECTUER CETTE ÉTAPE PAR UN PROFESSIONNEL.

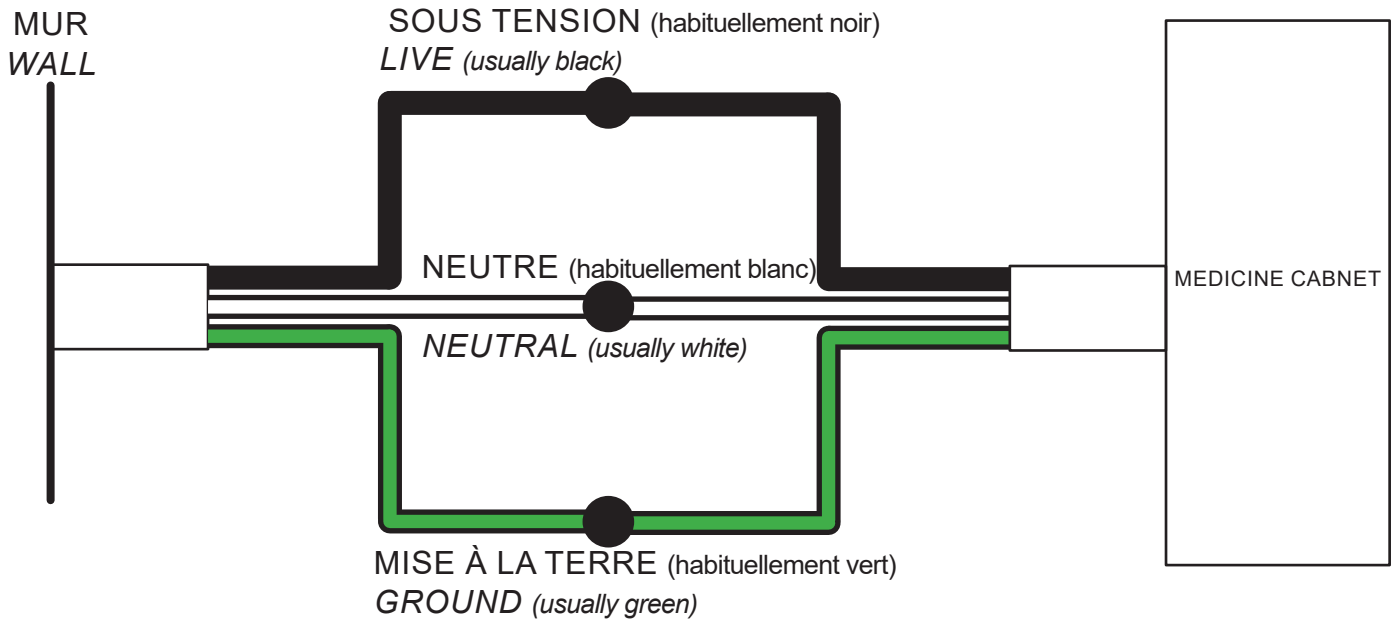


CABINET SUPPORT
 SUPPORT DU CABINET

DRILL THE STUD TO CONNECT WIRES TO JUNCTION BOX
 PERCER LE MONTANT POUR CONNECTER LE CABLE AU BOÎTIER DE RACCORDEMENT



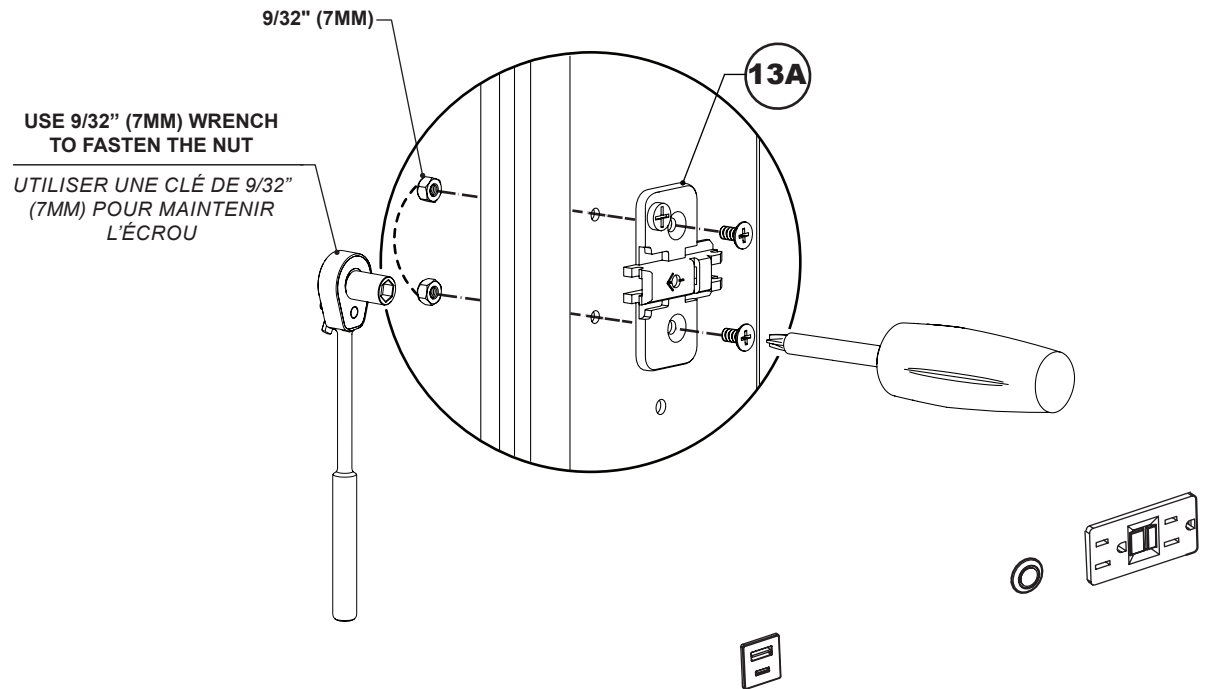
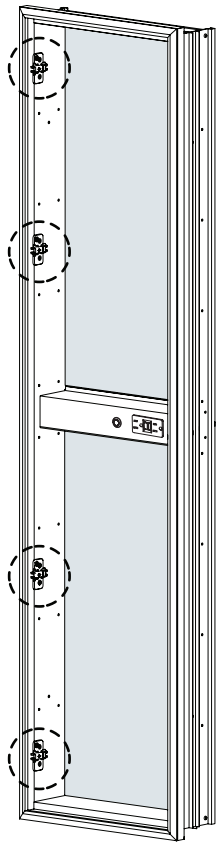
**AVERTISSEMENT
WARNING**



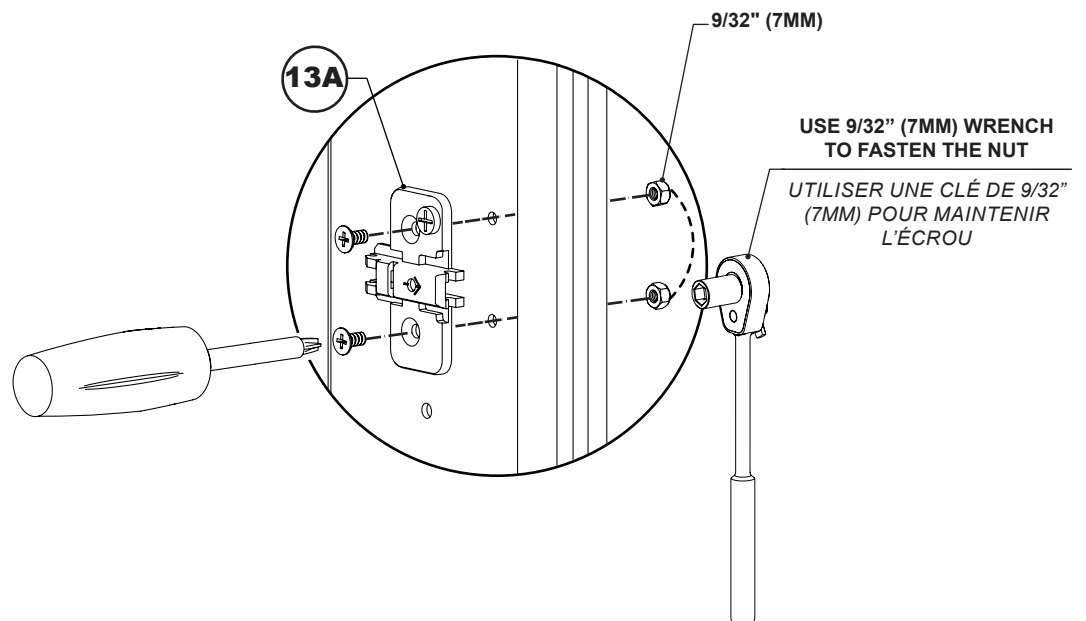
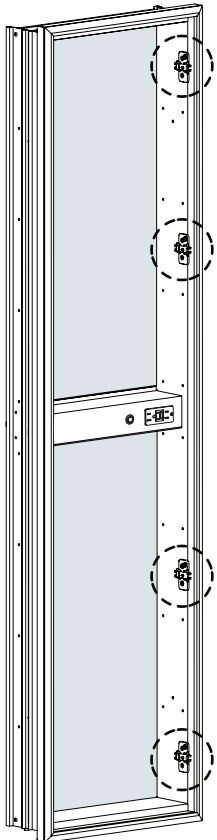
VEUILLEZ NOTER: Les couleurs présentées dans le diagramme ci-dessus sont basées sur un système standardisé. Elles peuvent varier selon votre système électrique. Pour tout doute sur la connexion, veuillez vous référer à un électricien professionnel qualifié. Fleurco n'est pas responsable des conséquences d'un mauvais raccordement électrique pouvant mener à des chocs électriques, au feu et à la mort.

PLEASE NOTE: The colors referenced in the diagram above is based on conventional standards and may differ between households. If there is any confusion as to how these should be connected, please seek the help of a licensed professional electrician. Electric shock, fire hazard and death are possible consequences of poor wiring for none of which Fleurco will be held liable.

RIGHT SIDE INSTALLATION / INSTALLATION DU CÔTÉ DROIT



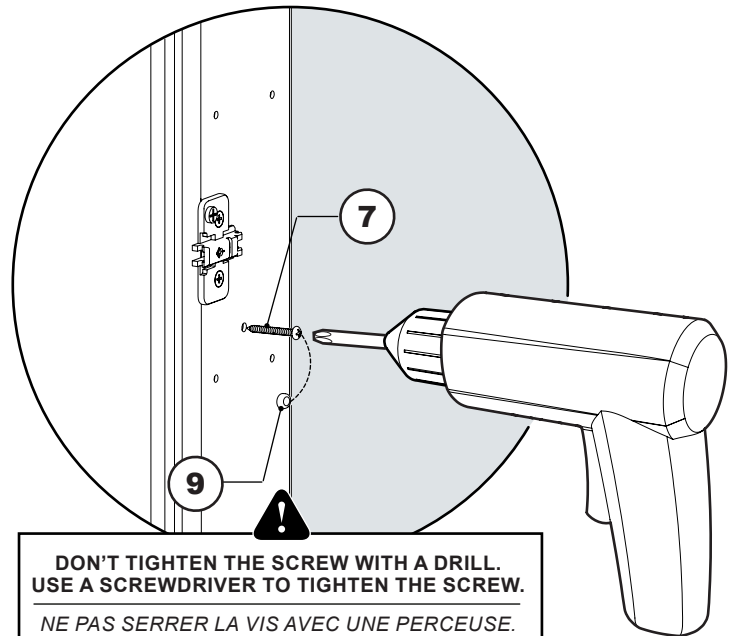
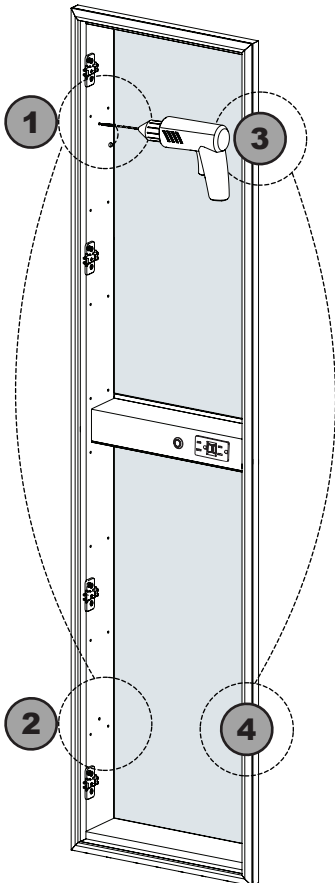
LEFT SIDE INSTALLATION / INSTALLATION DU CÔTÉ GAUCHE



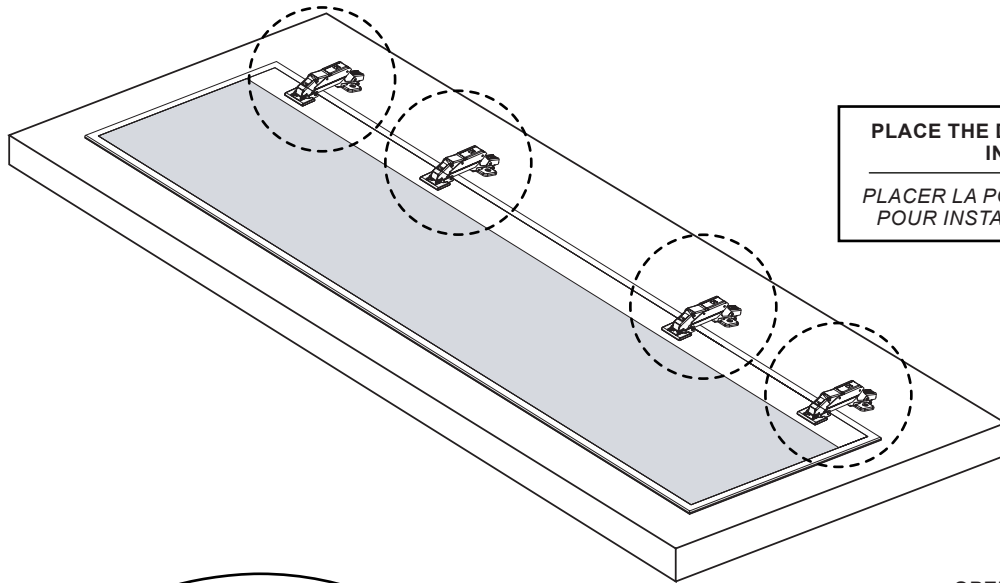
7 INSERT THE CABINET INTO THE WALL / *INSÉRER LE CABINET DANS LE MUR*



8 SECURE THE MEDICINE CABINET INTO THE WALL / *SÉCURISER LE CABINET DANS LE MUR*



**DON'T TIGHTEN THE SCREW WITH A DRILL.
USE A SCREWDRIVER TO TIGHTEN THE SCREW.**
*NE PAS SERRER LA VIS AVEC UNE PERCEUSE.
UTILISER UN TOURNEVIS POUR SERRER LA VIS.*

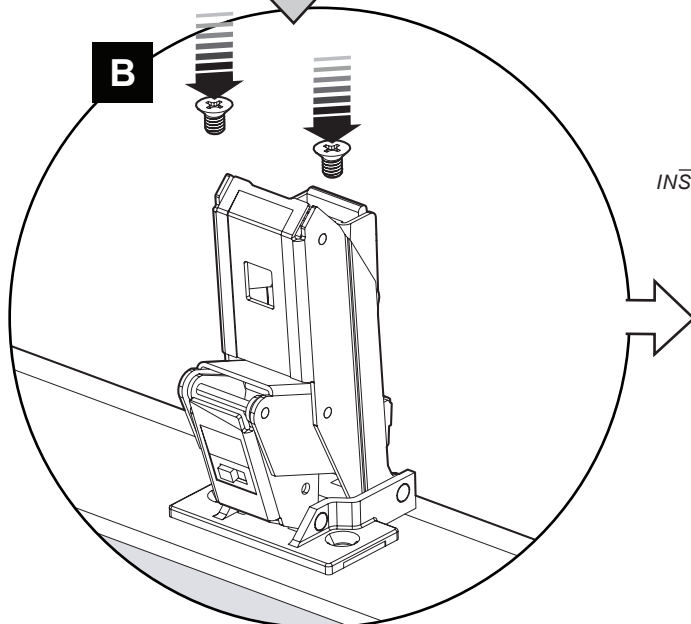
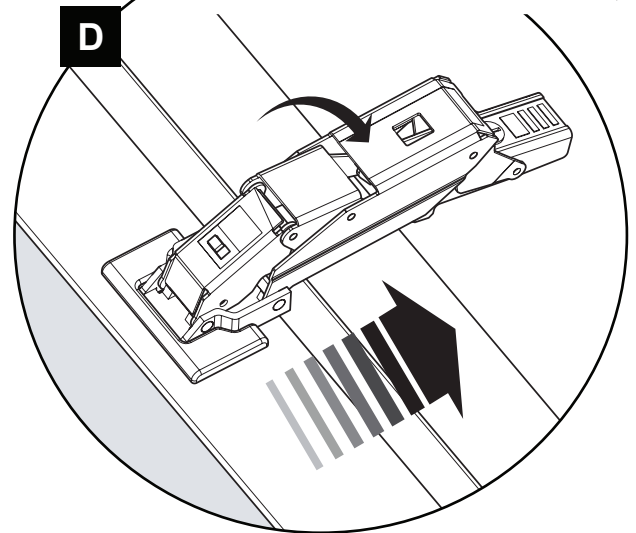
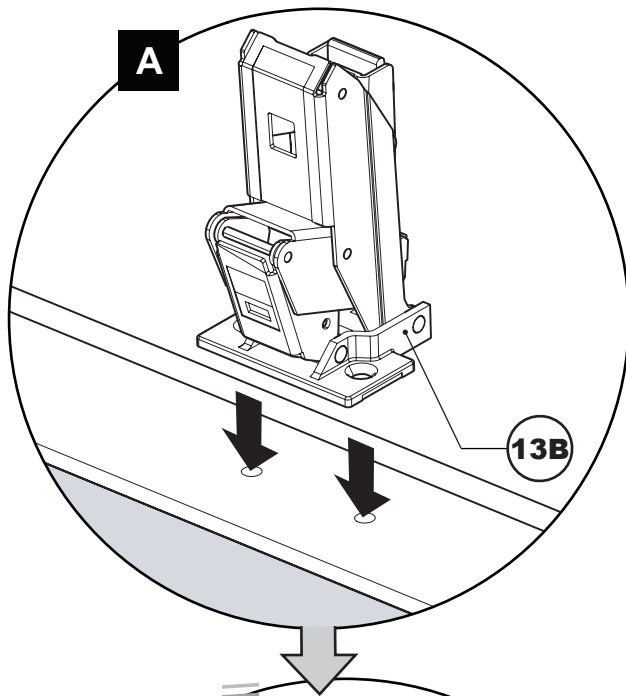


**PLACE THE DOOR ON CARDBOARD BOX TO
INSTALL THE HINGES**

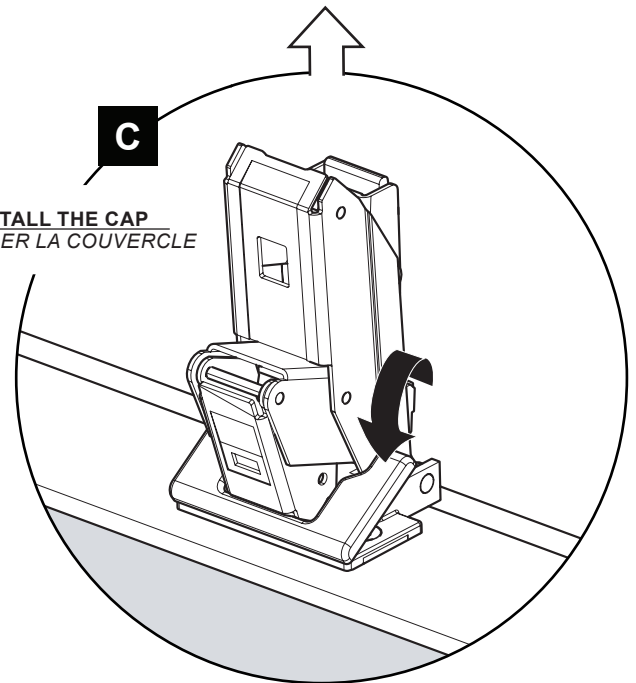
**PLACER LA PORTE SUR LA BOÎTE DE CARTON
POUR INSTALLER LES CHARNIÈRES**

OPEN THE HINGES AS INDICATED .

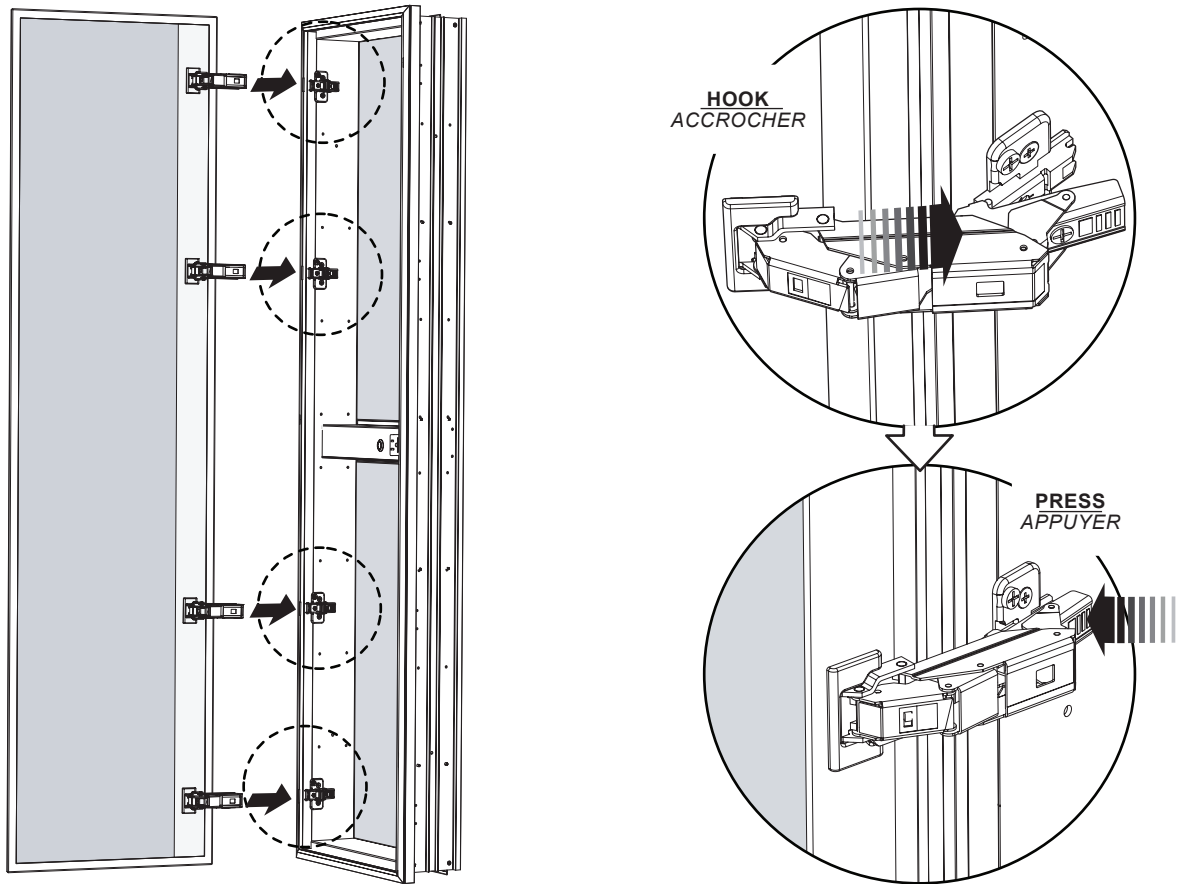
OUVRIER LES CHARNIÈRES COMME INDIQUÉ.



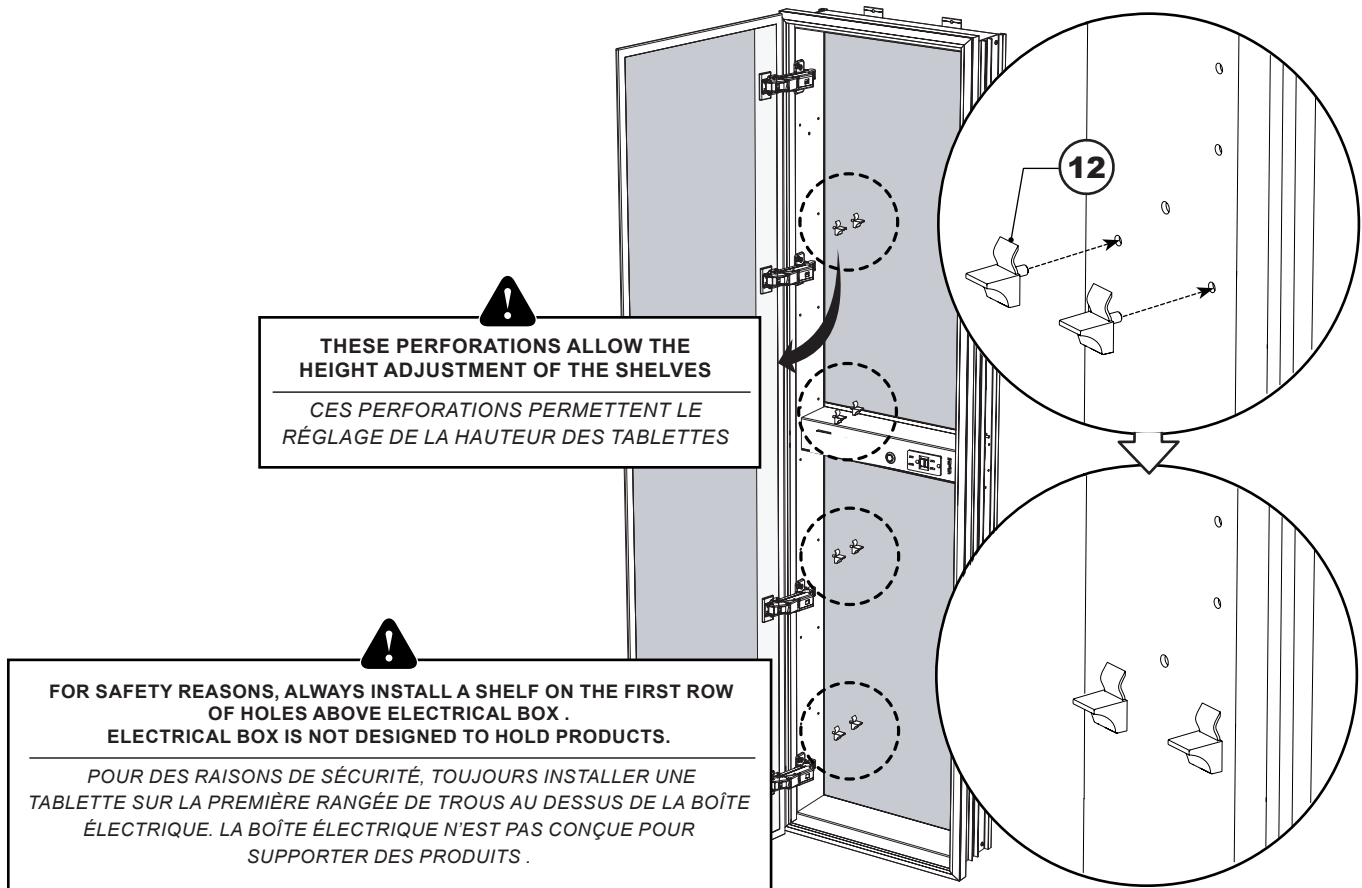
**INSTALL THE CAP
INSTALLER LA COUVERCLE**



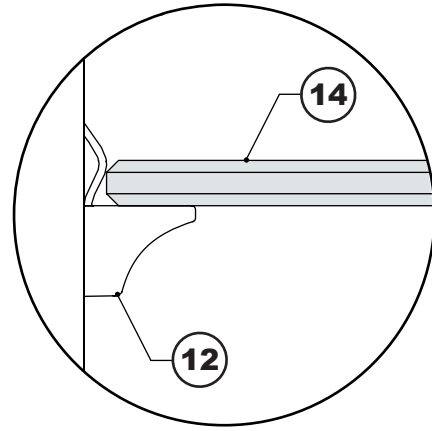
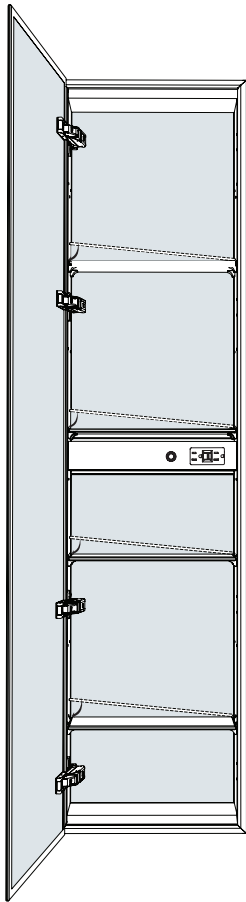
10 INSTALL THE PANEL / INSTALLER LA PORTE



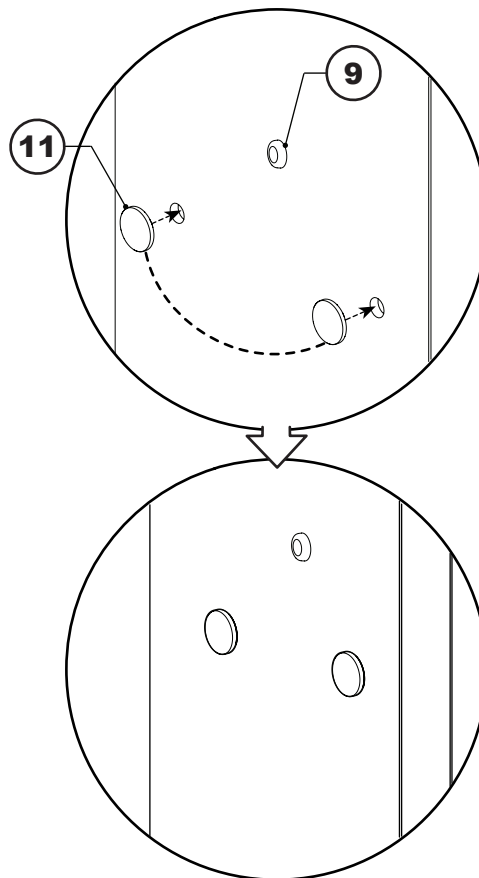
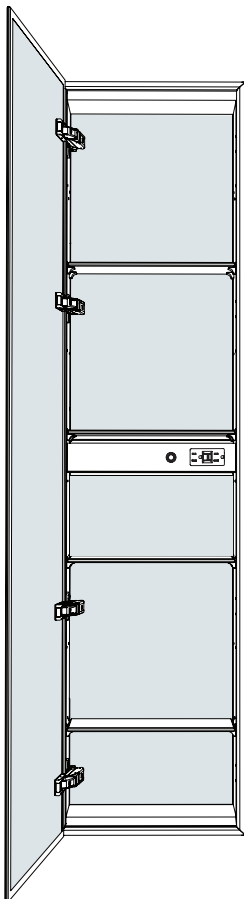
11 INSTALL THE SHELF SUPPORT PEGS / INSTALLER LES SUPPORTS DE TABLETTE



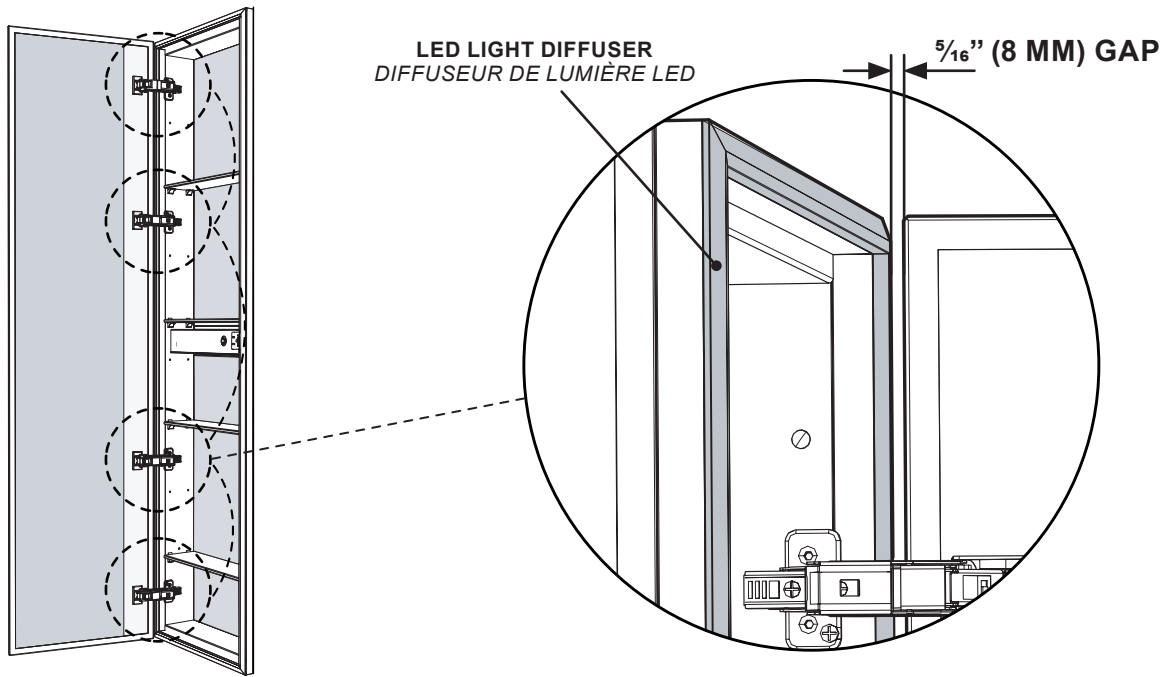
12 INSTALL THE GLASS SHELVES / INSTALLER LES TABLETTES EN VERRE



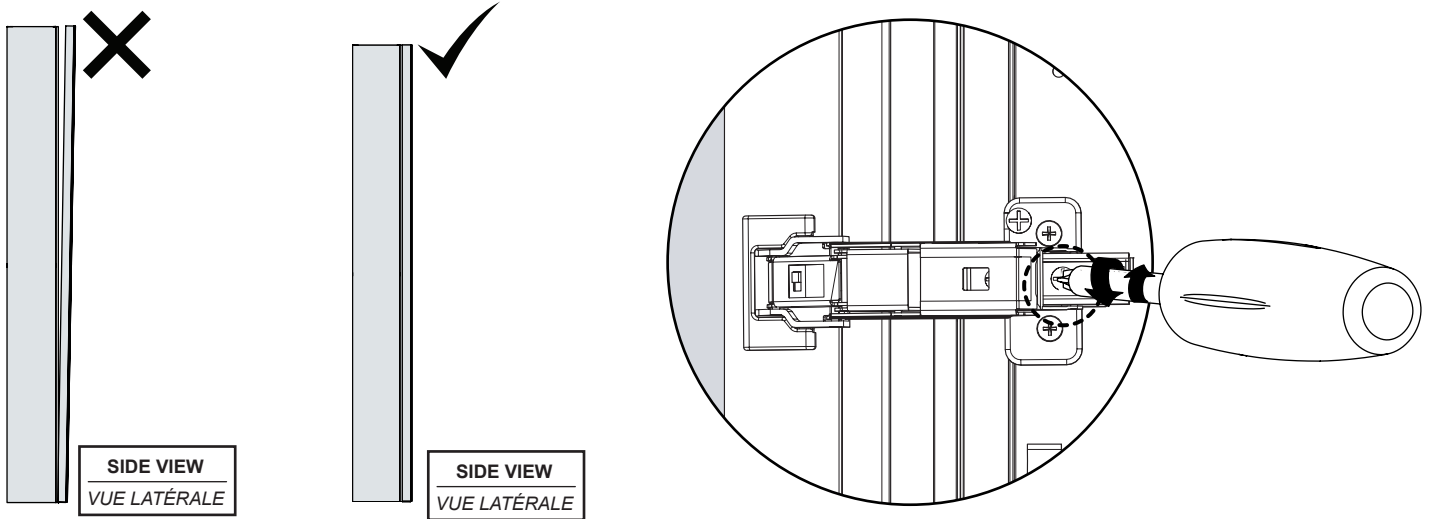
13 INSTALL HOLE CAPS AND SCREW CAPS / INSTALLER LES CACHE-TROUS ET LES COUVRE-VIS



14 ADJUST THE DOOR / AJUSTER LA PORTE



A ADJUST THE GAP BETWEEN DOOR AND CABINET / AJUSTER L'ESPACE ENTRE LA PORTE ET LE CABINET



B ALIGN THE DOOR WITH FRAME / ALIGNER LA PORTE AVEC LE CADRE

