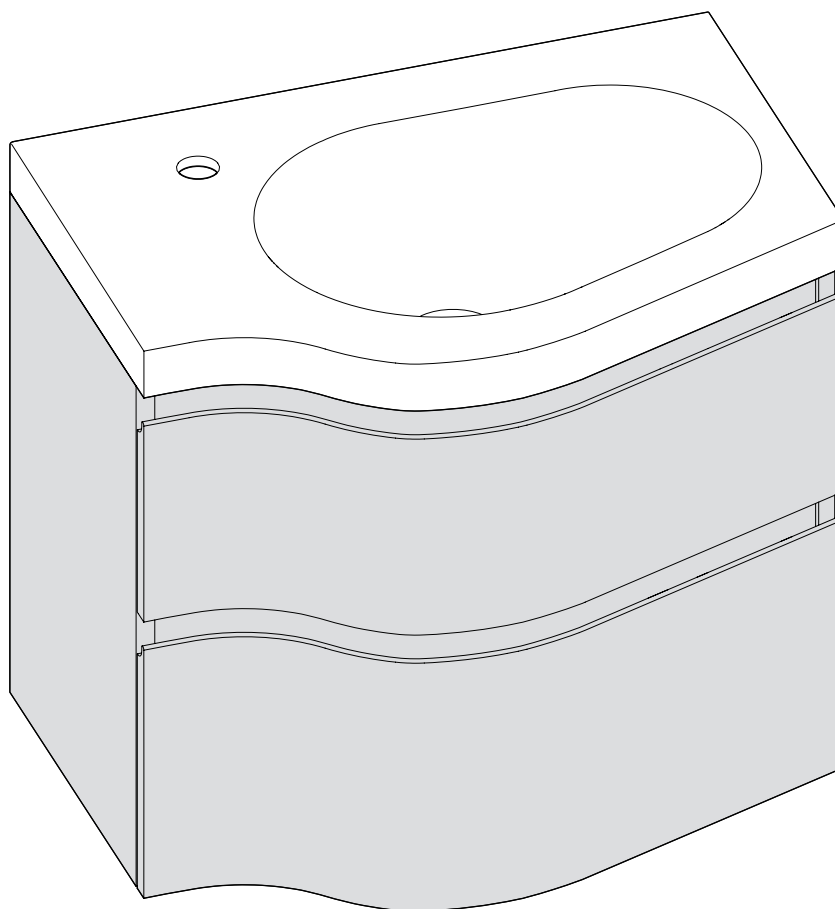


Guide d'installation et d'utilisation *Installation and User's Guide*



APOGEE

Lire toutes les instructions attentivement avant de commencer l'installation.
Noter le numéro de série à la dernière page de ce guide et le conserver pour un usage ultérieur.

*Read all instructions carefully before proceeding.
Record the serial number on the back page and save this guide for future reference.*

MERCI / THANK YOU

Nous pouvons vous assurer que FLEURCO a utilisé les meilleurs matériaux et a appliqué les mesures les plus strictes de contrôle de qualité afin de garantir que chaque unité répond aux normes de haute qualité. Cette brochure contient des informations générales sur cette unité ainsi que des instructions étape-par-étape pour l'installer.

We can assure you that FLEURCO has used the best materials and has applied the strictest quality control measures to ensure that each and every unit meets the highest quality standards. This booklet contains general information about the unit as well as step-by-step installation instructions.

AVANT DE COMMENCER / BEFORE BEGINNING

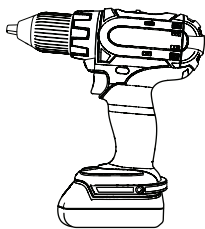
Lire attentivement les instructions avant de débiter l'installation.

- Il est recommandé de porter des lunettes de sécurité en tout temps lors de l'installation.
- Ce produit est uniquement fixé au mur

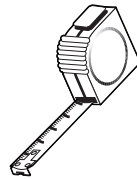
Carefully read the instructions before beginning the installation.

- *It is recommended that you wear safety glasses at all times during the installation.*
- *This product is wall mounted only*

OUTILS ET MATÉRIAUX REQUIS / TOOLS AND MATERIALS REQUIRED



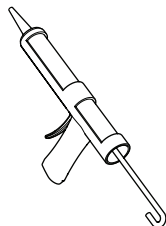
PERÇEUSE
DRILL



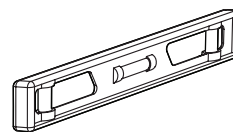
RUBAN À MESURER
TAPE MEASURE



CRAYON
PENCIL



SCCELLANT
SILICONE



NIVEAU
LEVEL

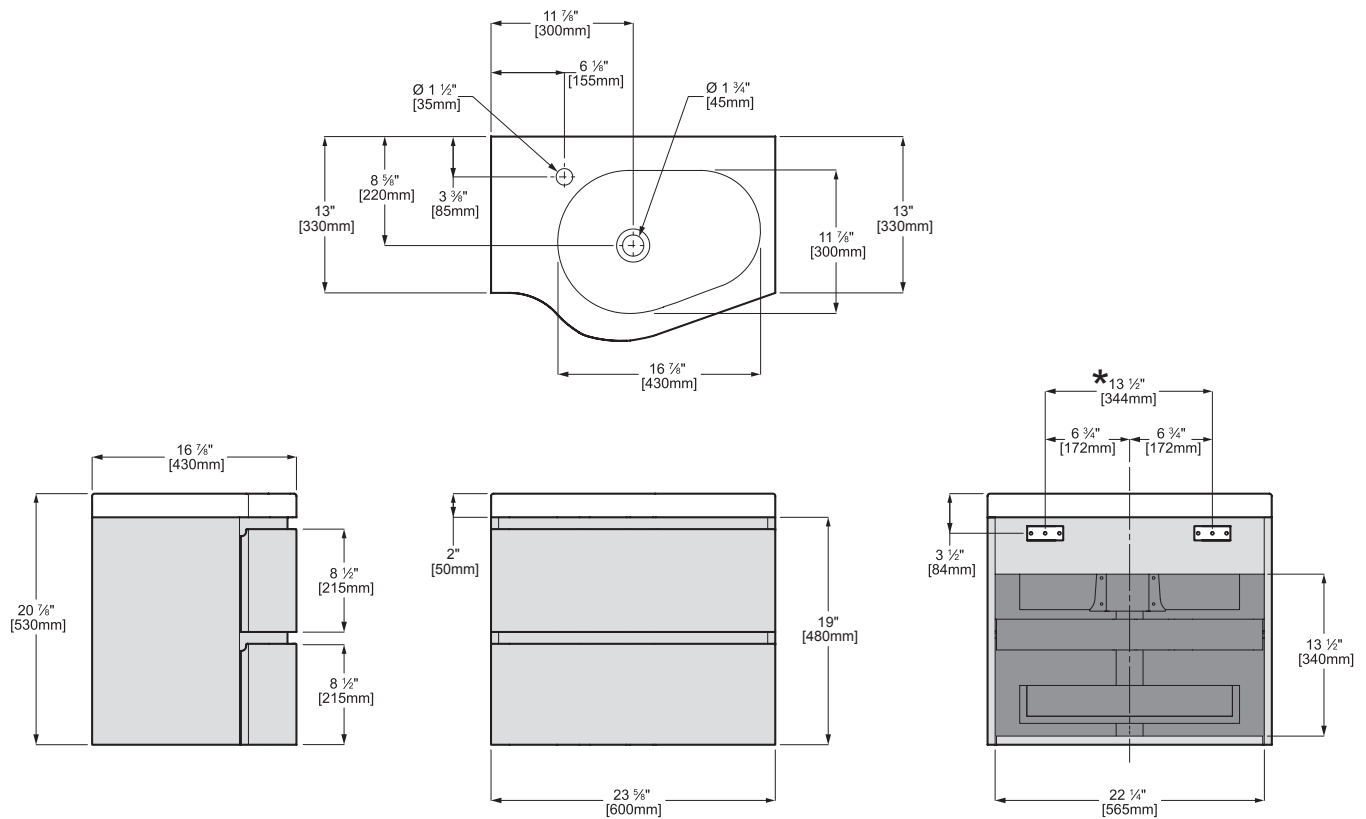
SPÉCIFICATIONS / SPECIFICATIONS

■ L'espace pour la plomberie
 Drain clearance

Des changements peuvent être apportés au produit sans préavis.
 Product specifications are subject to change without notice

* Référence seulement
 Reference only

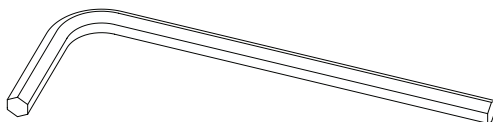
Modèle • Model: LVAP24



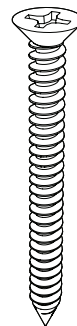
HARDWARE LISTING / LISTE DE QUINCAILLERIE



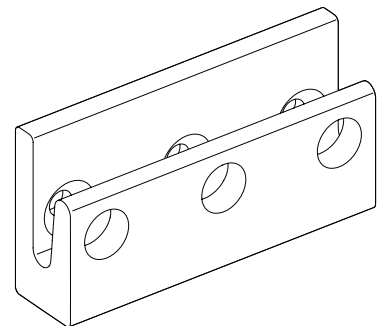
VIS DE RÉGLAGE
 SET SCREW
 (x4)



CLÉ ALLEN
 ALLEN KEY
 (x1)



VIS
 SCREW
 (x4)



SUPPORT MURAL
 WALL BRACKET
 (x2)

MONTANTS / FRAMING

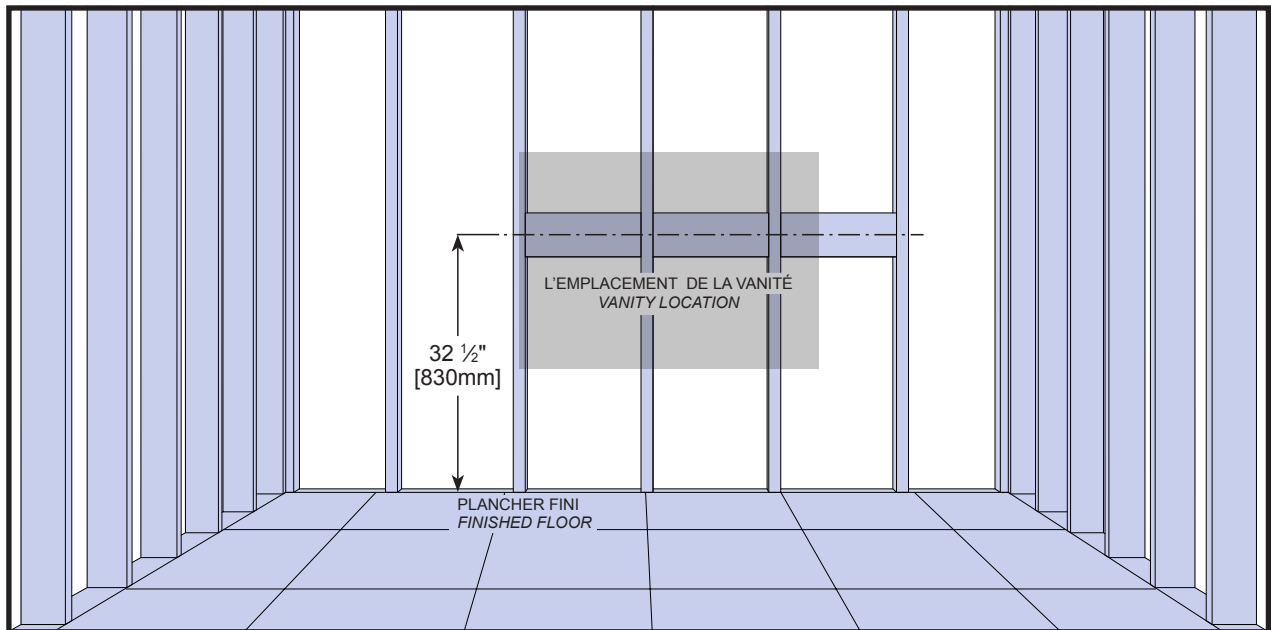
PLACEMENT

Sélectionner la position désirée de la vanité. L'ajout de soutiens (2 X 6) dans le mur sera nécessaire pour soutenir le poids de l'unité. Les supports de la vanité doivent être installés à la dimension indiquée sur un mur renforcé. Si le mur est scellé, vous devrez exposer les montants et ajouter les (2 X 6) de soutien.

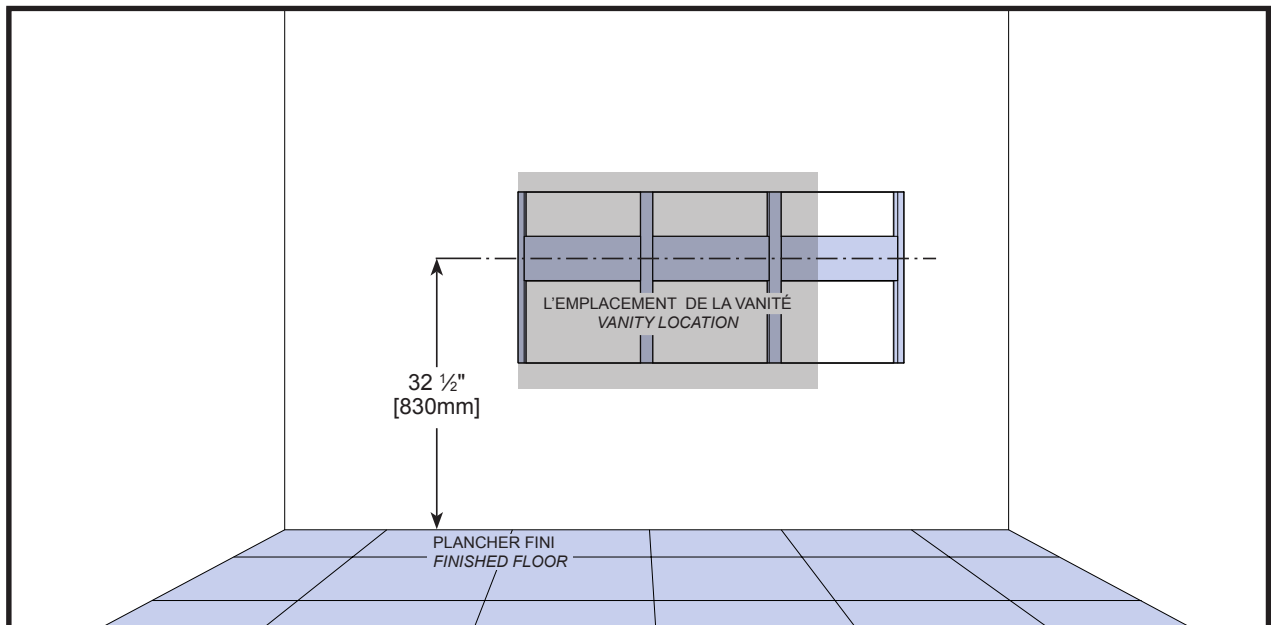
PLACEMENT

Select the desired position of the vanity. Addition of (2 X 6) supports in the wall will be required as the unit is heavy. The vanity brackets must be installed on a reinforced wall at the specified location. If the wall is finished you will be required to expose the studs and add the (2 X 6) supports.

MUR EXPOSÉ EXPOSED WALL



MUR SCELLÉ SEALED WALL



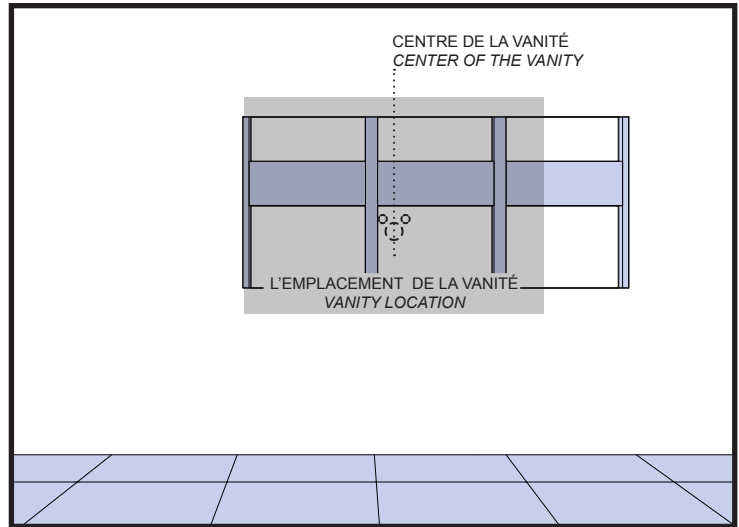
PLOMBERIE / PLUMBING

PLACEMENT DE LA PLOMBERIE

Centrer toute la plomberie et le tuyau d'évacuation avant la fermeture du mur. Assurez-vous qu'il y ait l'espace nécessaire pour la plomberie dans la vanité. Il est recommandé de faire exécuter la plomberie par un plombier accrédité et compétent.

PLUMBING PLACEMENT

Center the plumbing and drainage before closing the wall. Make sure the vanity is cleared with the plumbing. It is always recommended to have a competent, professional plumber to do the plumbing installations.



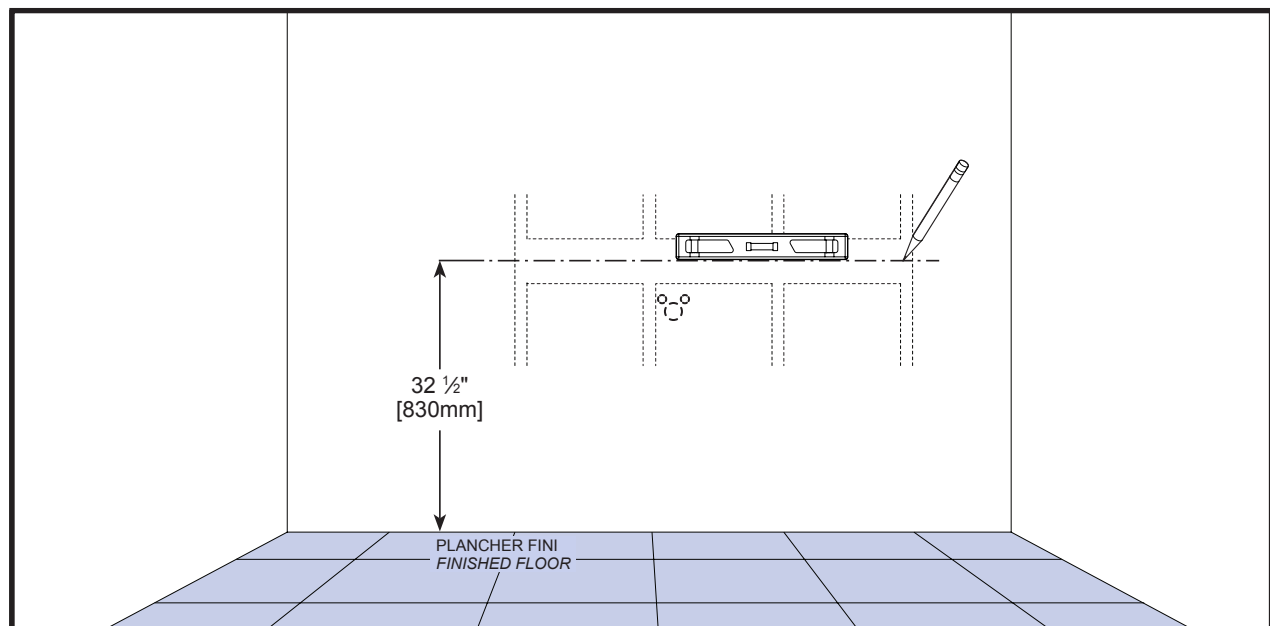
FINITION DU MUR / WALL FINISHING

FINITION

Installer les panneaux de béton léger pour cacher les montants et les renforcements. Appliquer le ruban et le composé à joint, sabler le composé pour obtenir une surface lisse et peindre. Une fois votre mur terminé, localiser votre renfort précédemment installé dans le mur.

FINISHING

Install the drywall to conceal the studs and reinforcement. Tape over the joints, apply joint compound, sand the compound down to achieve a smooth surface and paint. Once you have completed your finished wall, locate your previously installed reinforcement.



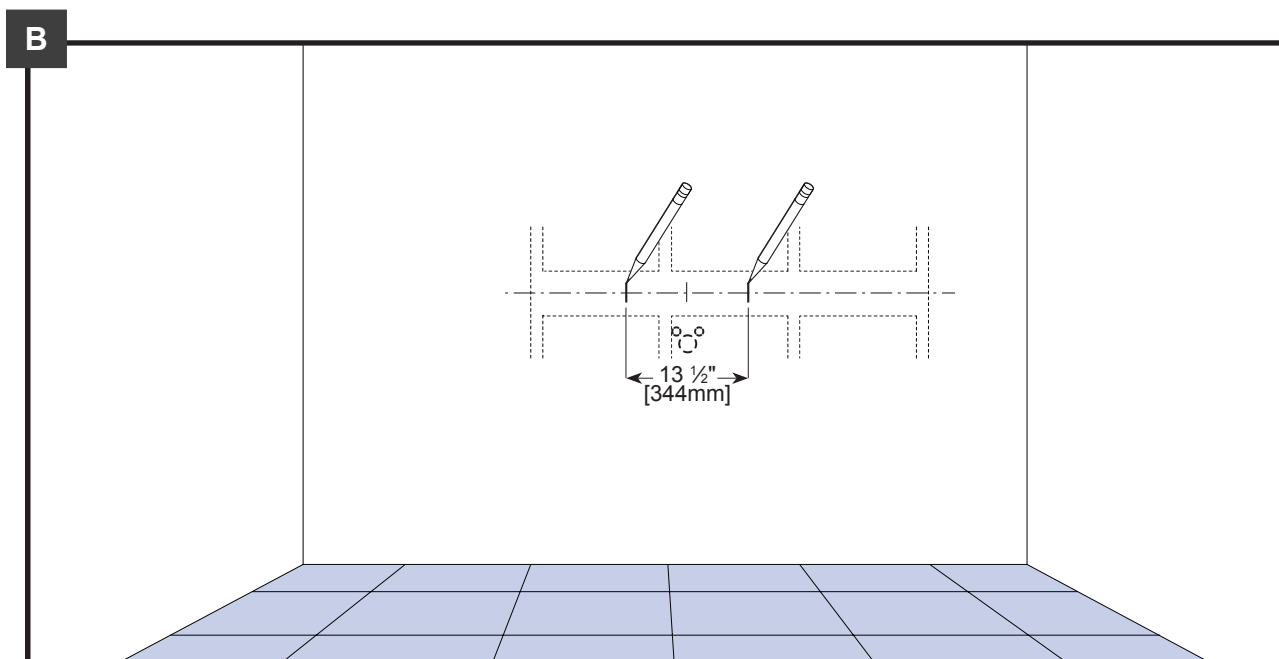
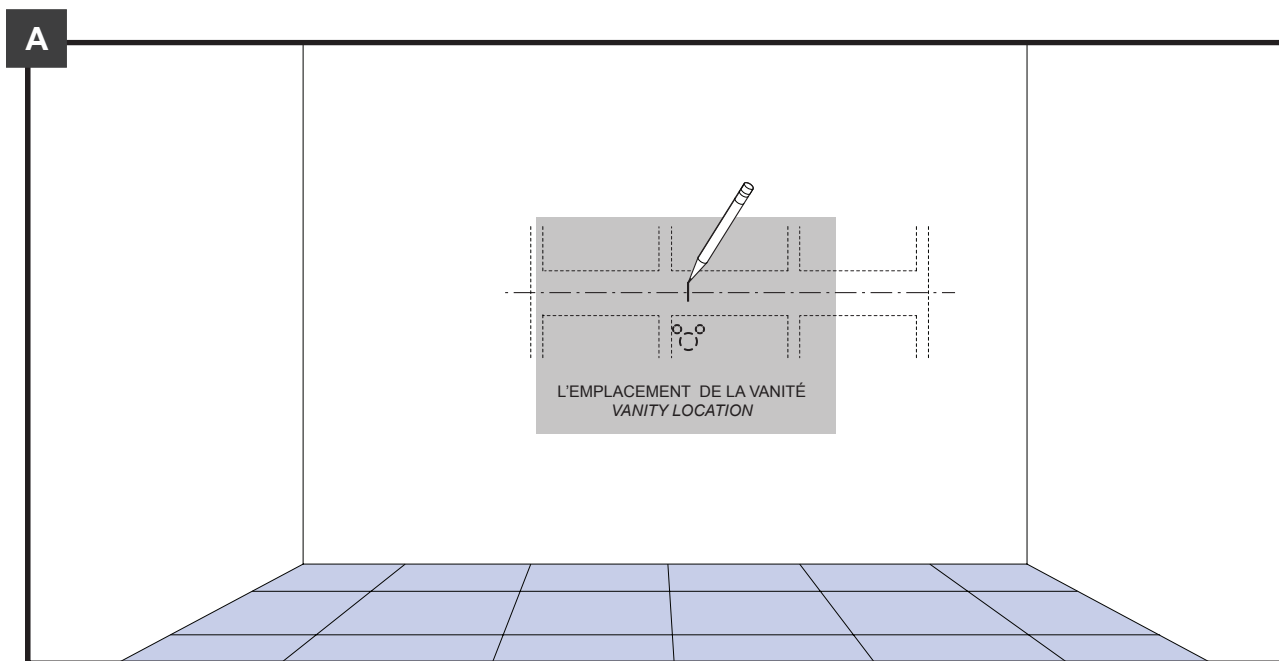
SUPPORTS MURAUX / WALL BRACKET

PLACEMENT DES SUPPORTS MURAUX

Sur la ligne tracée à l'étape précédente; marquer le centre de la vanité. Sur l'arrière de la vanité, prendre la mesure du trou central du support gauche au trou central du support droit. Diviser cette mesure en deux et le marquer de chaque côté de la ligne centrale.

WALL BRACKET PLACEMENT

On the line drawn in the previous step; marked the center of the vanity. On the back side of the vanity, take the measurement from the center hole of the left bracket to the center hole of the right bracket. Divide this measurement in half and mark it on either sides of the center point along the line.



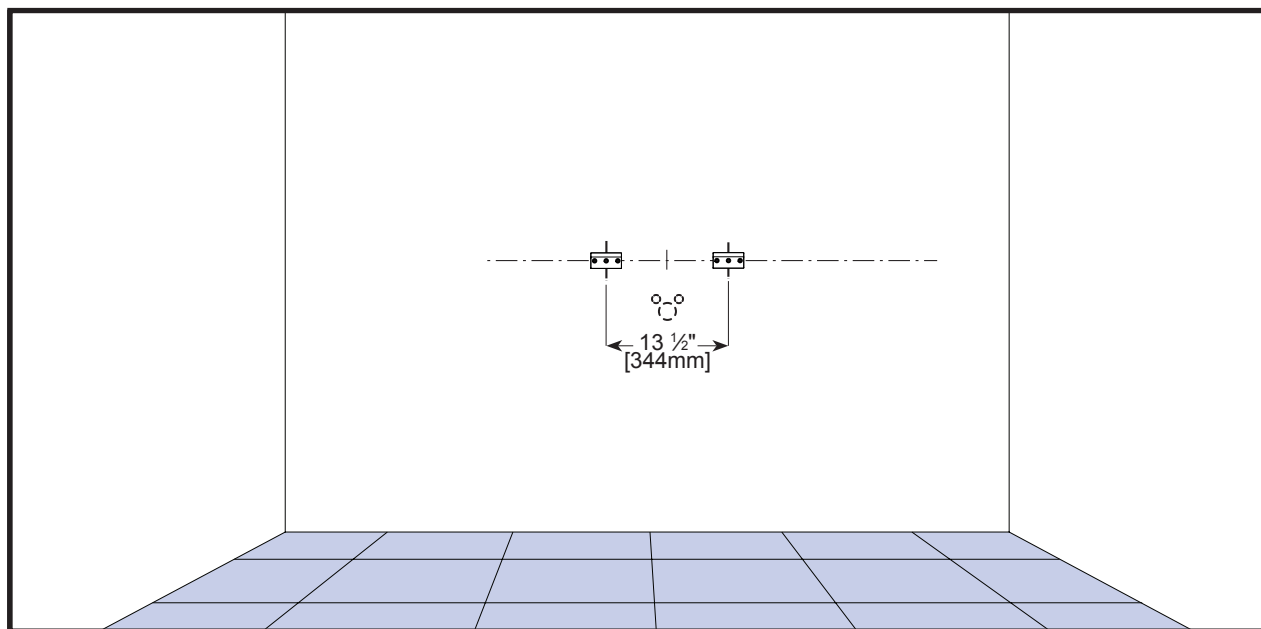
INSTALLER LES SUPPORTS MURAUX / INSTALL WALL BRACKETS

SÉCURISER LES SUPPORTS MURAUX

Placer les supports muraux centrés sur les lignes marquées dans l'étape **B**. Nivelier et fixer en place à l'aide des vis fournies.

SECURE WALL BRACKETS

Place the wall brackets centered on the lines marked in the previous step **B**. Level and secure in place using the supplied screws.

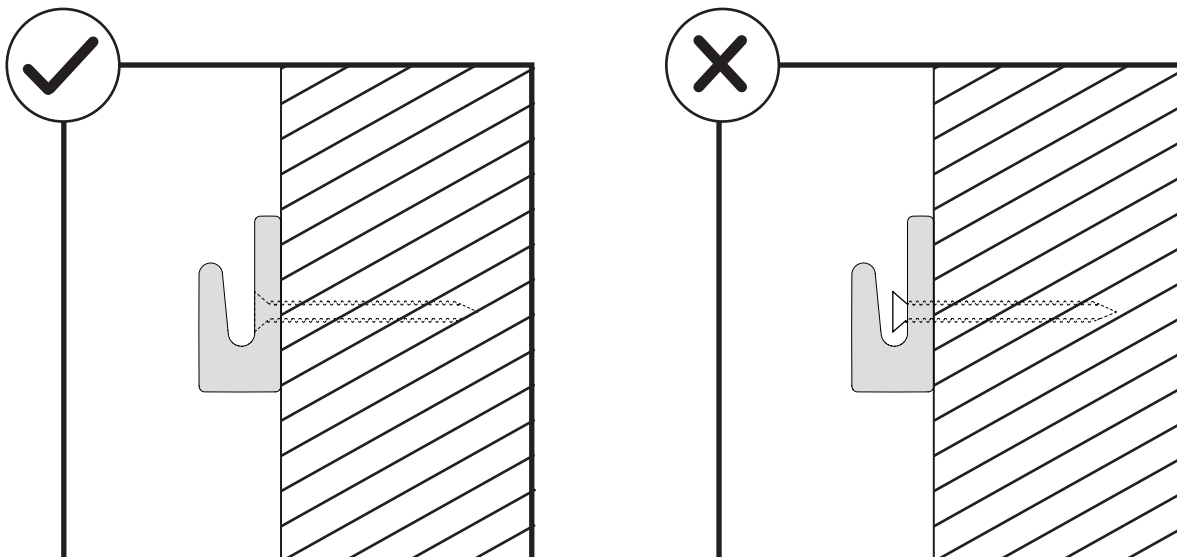


IMPORTANT

La tête des vis ne doit pas dépasser le support mural.

IMPORTANT

The head of the screws must be flush with the wall bracket.



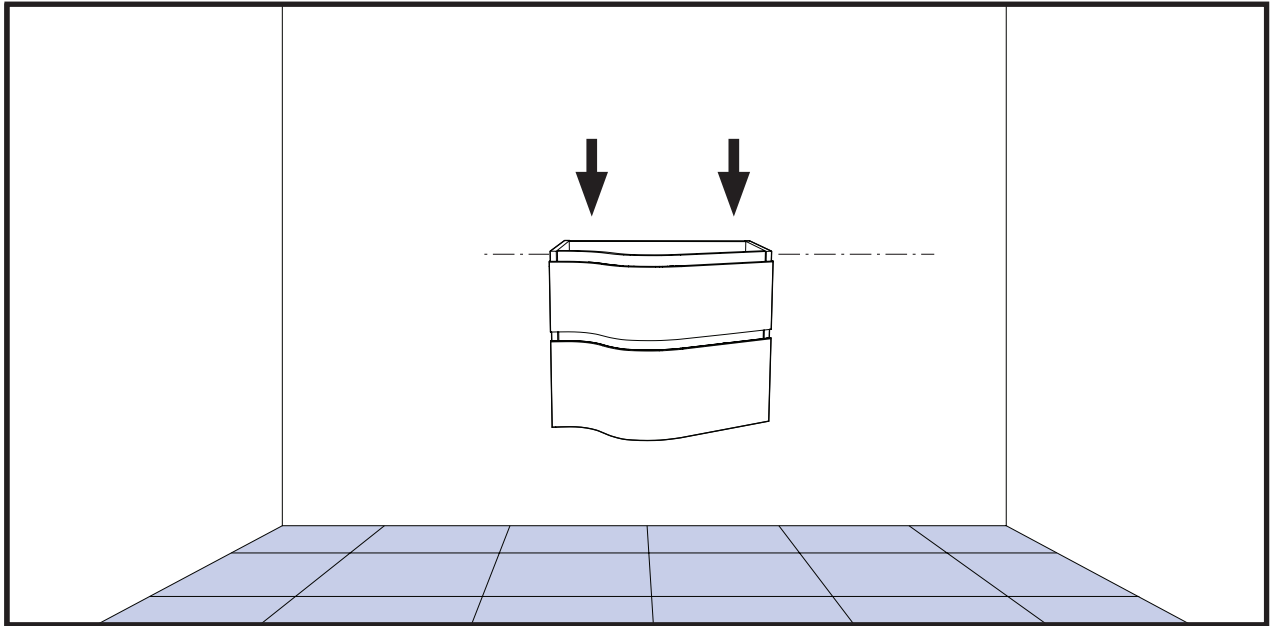
INSTALLATION DE LA VANITÉ / VANITY INSTALLATION

INSTALLATION

Glisser la vanité dans les supports muraux.

INSTALLATION

Slide the vanity into the wall brackets.

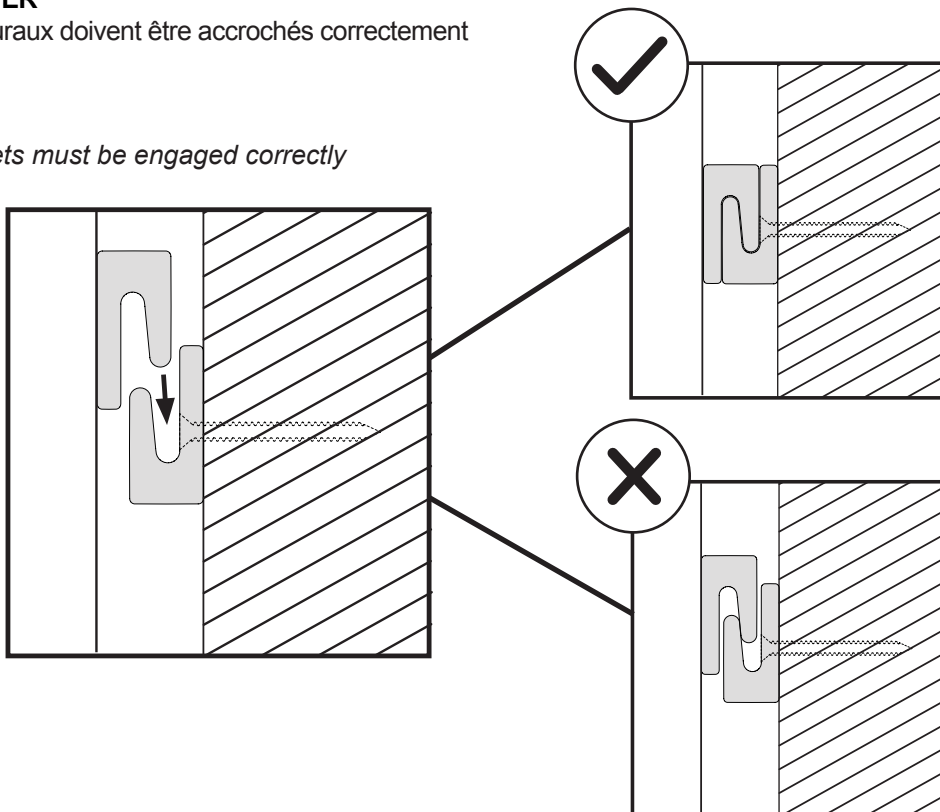


VEUILLEZ NOTER

Les supports muraux doivent être accrochés correctement

PLEASE NOTE

The wall brackets must be engaged correctly



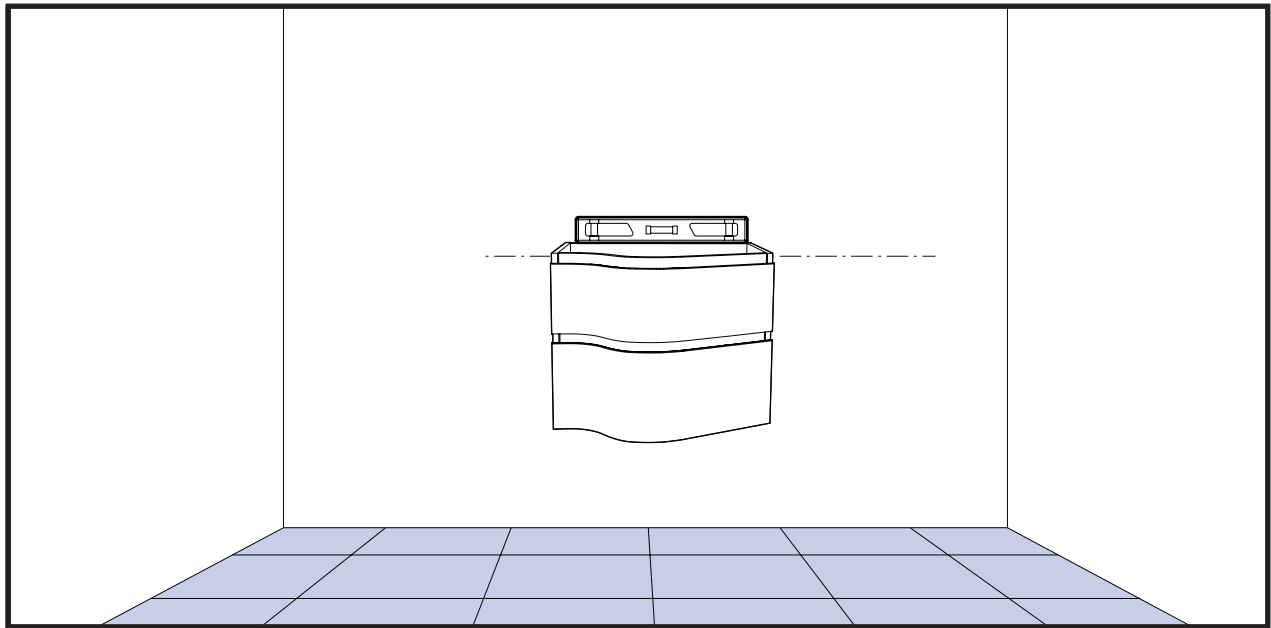
AJUSTEMENT DE LA VANITÉ / VANITY ADJUSTMENT

NIVELER

Niveler la vanité

LEVEL

Level your vanity

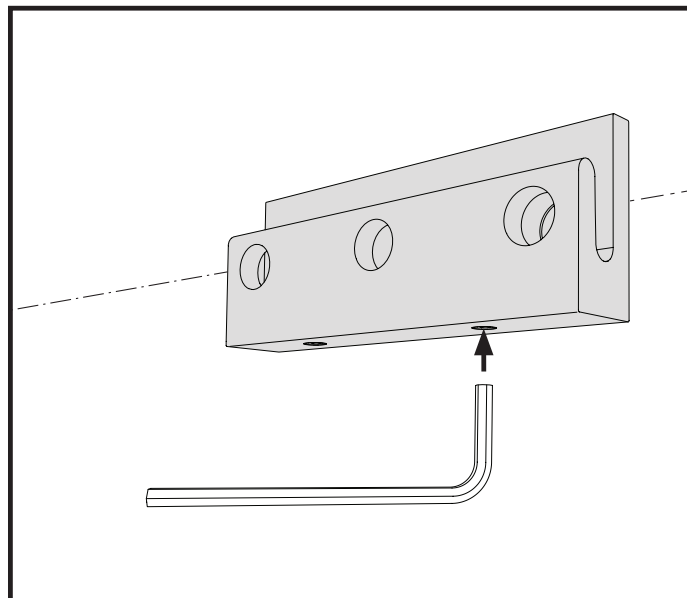


IMPORTANT

Si votre vanité n'est pas à niveau, retirer la vanité et ajuster la vis de réglage au bas des supports muraux.

IMPORTANT

If your vanity is not leveled, remove the vanity and adjust the set screw at the bottom of the wall brackets.



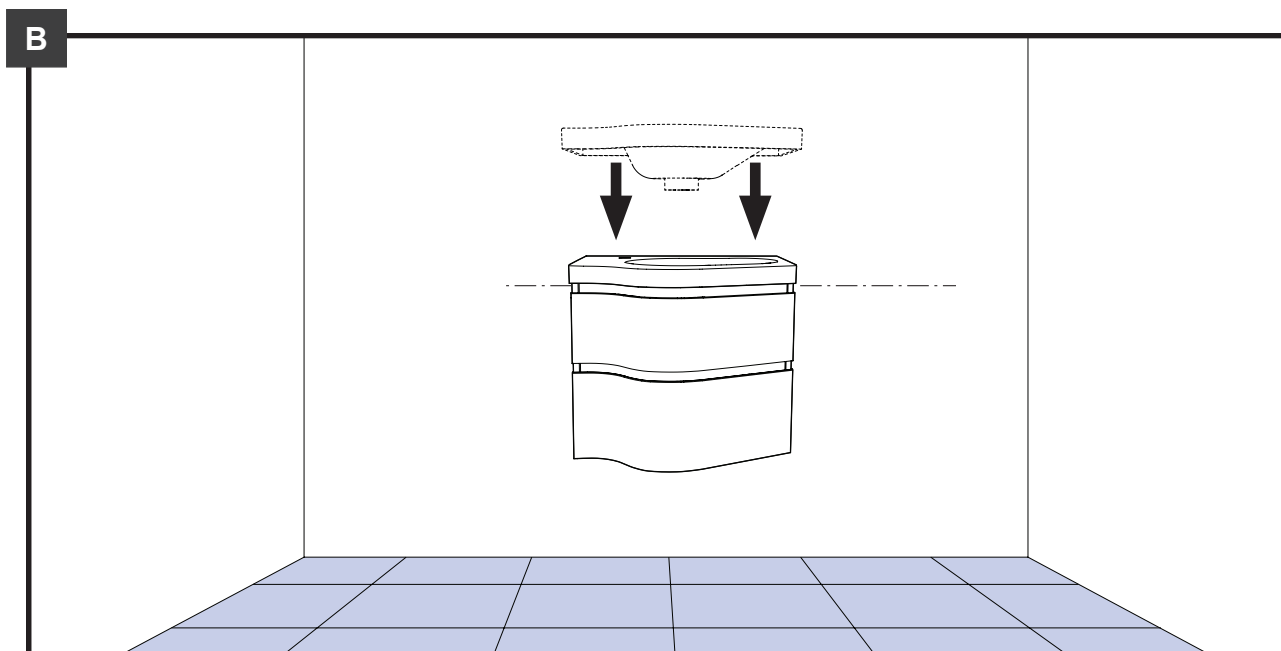
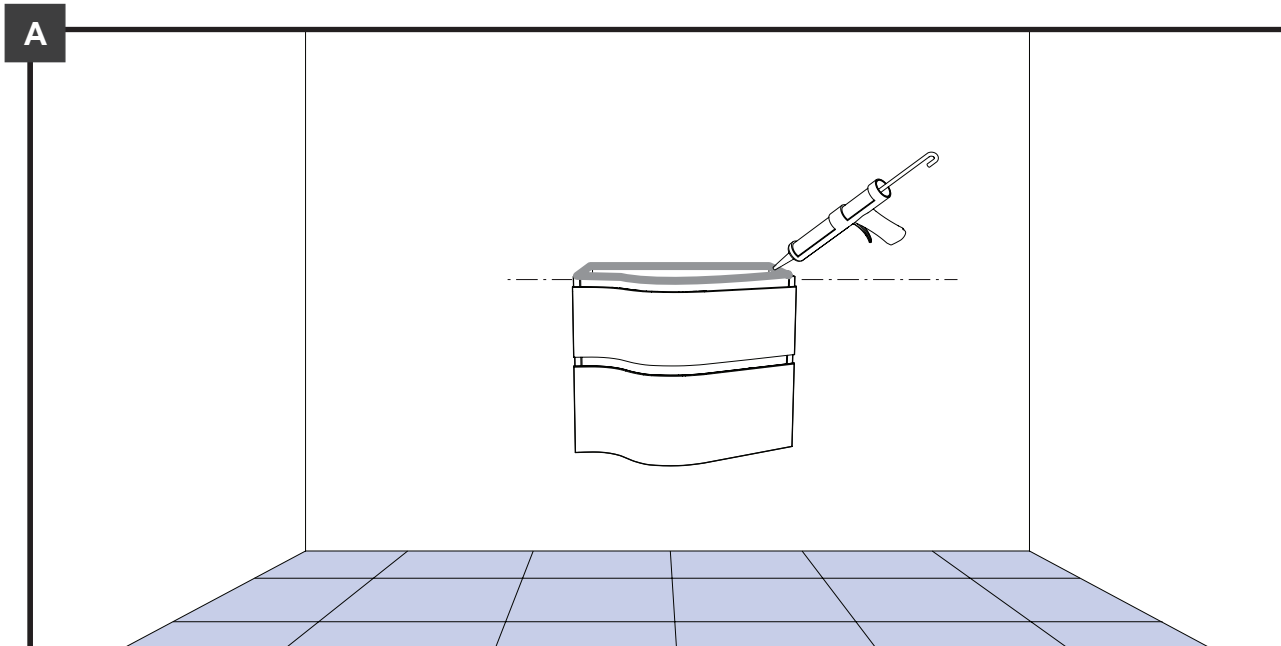
INSTALLATION DU LAVABO / SINK INSTALLATION

INSTALLATION

Appliquer un cordon continu de silicone sur le bord supérieur de la vanité. Placer le lavabo en s'assurant que l'arrière est contre le mur et que chaque côté du surplomb est égal sur la vanité. Essuyer tout excès de calfeutrage.

INSTALLATION

Apply a continuous bead of silicone to the top edge of the vanity. Place the sink ensuring that the back is flush against the wall and there is an even overhang on either side of the vanity. Wipe off any excess sealant.



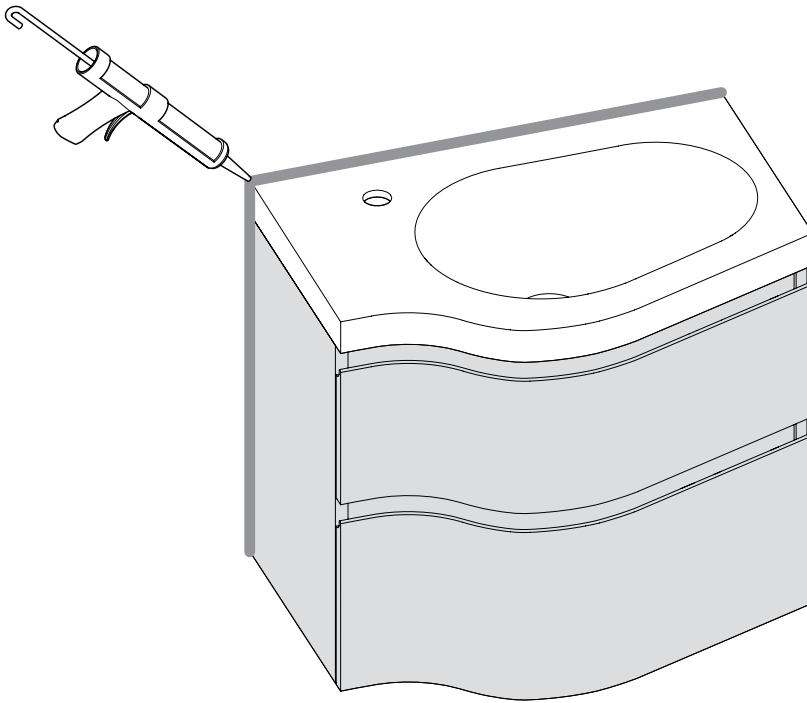
CALFEUTRER LE LAVABO / SEAL THE SINK

CALFEUTRER

Tous les bords contre le mur du lavabo doivent être scellés avec un joint de silicone . Essuyer tout excès de calfeutrage et ne pas utiliser pendant 24 heures.

SEAL

All edges against the wall and sink must be sealed with an approved silicone sealant. Wipe off any excess sealant and do not use for 24 hours.



24 HEURES
HOURS

ENTRETIEN / MAINTENANCE

Ne jamais utiliser de poudre ou de tampon à récurer, nettoyants abrasifs, d'eau de javel concentrée, ni d'instrument tranchant sur les pièces. De temps à autre, il suffit de nettoyer avec une solution d'eau et un détergent doux pour conserver l'aspect neuf. **Avant d'utiliser un produit, le tester sur une petite surface peu apparente.**

*Never use scouring powder pads, abrasive material, strong bleach or sharp instruments on components. An occasional wiping down with a mild soap diluted in water is all that is needed to keep parts looking new. **Test products on a small inconspicuous surface prior to use.***

Conserver ce manuel pour usage ultérieur
Save this manual for future reference

Date d'achat / *Purchase date*

Coller l'étiquette d'emballage
Paste packaging label