



CARACTÉRISTIQUES + AVANTAGES2-3



HALO miroir de salle de bain4-5



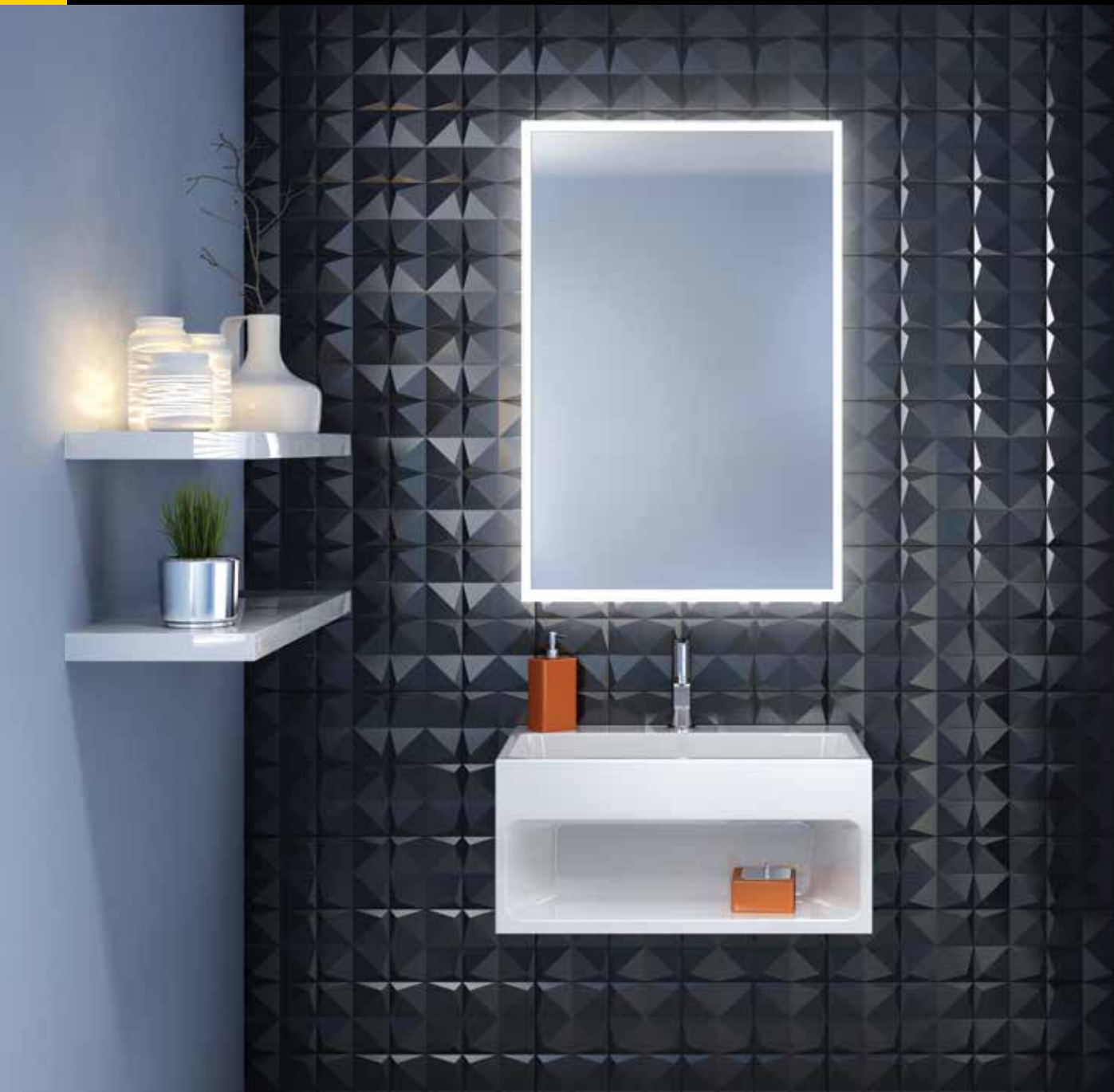
SUNRIZE miroir de salle de bain.....6-7



PANDORA miroir8-9

SPÉCIFICATIONS DU GRADATEUR..... 10

DESSINS TECHNIQUES 11-12



ÉCLAIRAGE DEL
À haute efficacité
énergétique

**VERRE DE QUALITÉ AVEC
5MM D'ÉPAISSEUR**
Pour la qualité et la clarté

MIROIR EXEMPT DE CUIVRE
Résistant à la corrosion et au
noircissement des bordures

ARÊTES POLIES
Pour un style épuré

ENDOS SÉCURITAIRE
Pour la sécurité

SUPPORT ARRIÈRE EN ALUMINIUM
Pour une installation facile

LISTÉ UL
Tous les produits et leurs
composantes sont conformes
aux exigences et codes de la
marque listé UL

**ANTIBUÉE
ÉLECTRIQUE**
Emplacement ciblé pour
assurer une réflexion sans buée

**BANDE DE LUMIÈRE
GRAVÉE À L'ACIDE**
Permet à la lumière de
passer à travers le miroir

**ÉCLAIRAGE BLANC
CHALEUREUX**
Idéal pour le maquillage et le
rasage

INTERRUPTEUR
Compatible avec un
gradateur mural optionnel

ÉCLAIRAGE BLANC CHALEUREUX DE 3500K



Kelvin (K) est une unité de mesure utilisée pour décrire la couleur d'une source lumineuse spécifique.

Lumens est une mesure de la quantité totale de la lumière visible émise par une source.



UL est une entreprise mondiale indépendante spécialisée dans la science de la sécurité. Elle est la seule à délivrer et certifier la marque UL. Symbol de fiabilité, de sécurité et de performance, retrouvez cette marque pour vous assurer une grande tranquillité d'esprit.

MIROIR DE SALLE DE BAIN HALO

	MODÈLE	DIMENSION	PRIX	ANTIBUÉE
	MHAR2424	24" x 24"	\$721	Simple centré
VERTICALE	MHA1836	18" x 36"	\$779	Simple centré
	MHA2136	21" x 36"	\$827	Simple centré
	MHA2436	24" x 36"	\$844	Simple centré
	MHA3036	30" x 36"	\$1,080	Simple centré
	MHA3636	36" x 36"	\$1,154	Simple centré
HORIZONTALE	MHA4236	42" x 36"	\$1,239	Double centré
	MHA4836	48" x 36"	\$1,344	Double centré
	MHA5436	54" x 36"	\$1,561	Double séparé
	MHA6036	60" x 36"	\$1,544	Double séparé
	MHA7236	72" x 36"	\$1,721	Double séparé

Veillez consulter la page 10 pour les instructions du gradateur.*

*Gradateur non compatible avec MHAR2424.

Pour les dessins techniques, veuillez consulter la page 11.

SPÉCIFICATIONS TECHNIQUES

MODÈLE	LUMENS	KELVIN	WATTS	TENSION D'ENTRÉE
MHAR2424	1353 L	CCT 3500 K	20W	120V AC, 50/60Hz
MHA1836	1517 L	CCT 3500 K	43W	120V AC, 50/60Hz
MHA2136	1650 L	CCT 3500 K	45W	120V AC, 50/60Hz
MHA2436	1725 L	CCT 3500 K	45W	120V AC, 50/60Hz
MHA3036	1905 L	CCT 3500 K	50W	120V AC, 50/60Hz
MHA3636	2100 L	CCT 3500 K	50W	120V AC, 50/60Hz
MHA4236	2280 L	CCT 3500 K	77W	120V AC, 50/60Hz
MHA4836	2460 L	CCT 3500 K	79W	120V AC, 50/60Hz
MHA5436	2625 L	CCT 3500 K	85W	120V AC, 50/60Hz
MHA6036	2835 L	CCT 3500 K	80W	120V AC, 50/60Hz
MHA7236	3195 L	CCT 3500 K	85W	120V AC, 50/60Hz



HALO



HALO ROND MHAR2424

MIROIR DE SALLE DE BAIN **SUNRIZE**

	MODÈLE	DIMENSION	PRIX	ANTIBUÉE
VERTICAL	MSU2436	24" x 36"	\$632	Simple centré
	MSU3036	30" x 36"	\$773	Simple centré
	MSU3636	36" x 36"	\$787	Simple centré
HORIZONTAL	MSU4236	42" x 36"	\$811	Double centré
	MSU4836	48" x 36"	\$868	Double centré

Veillez consulter la page 10 pour les instructions du gradateur.
Pour les dessins techniques, veuillez consulter la page 12.

SPÉCIFICATIONS TECHNIQUES

MODÈLE	LUMENS	KELVIN	WATTS	TENSION D'ENTRÉE
MSU2436	630 L	CCT 3500 K	40W	120V AC, 50/60Hz
MSU3036	630 L	CCT 3500 K	40W	120V AC, 50/60Hz
MSU3636	630 L	CCT 3500 K	40W	120V AC, 50/60Hz
MSU4236	630 L	CCT 3500 K	65W	120V AC, 50/60Hz
MSU4836	630 L	CCT 3500 K	65W	120V AC, 50/60Hz



SUNRIZE



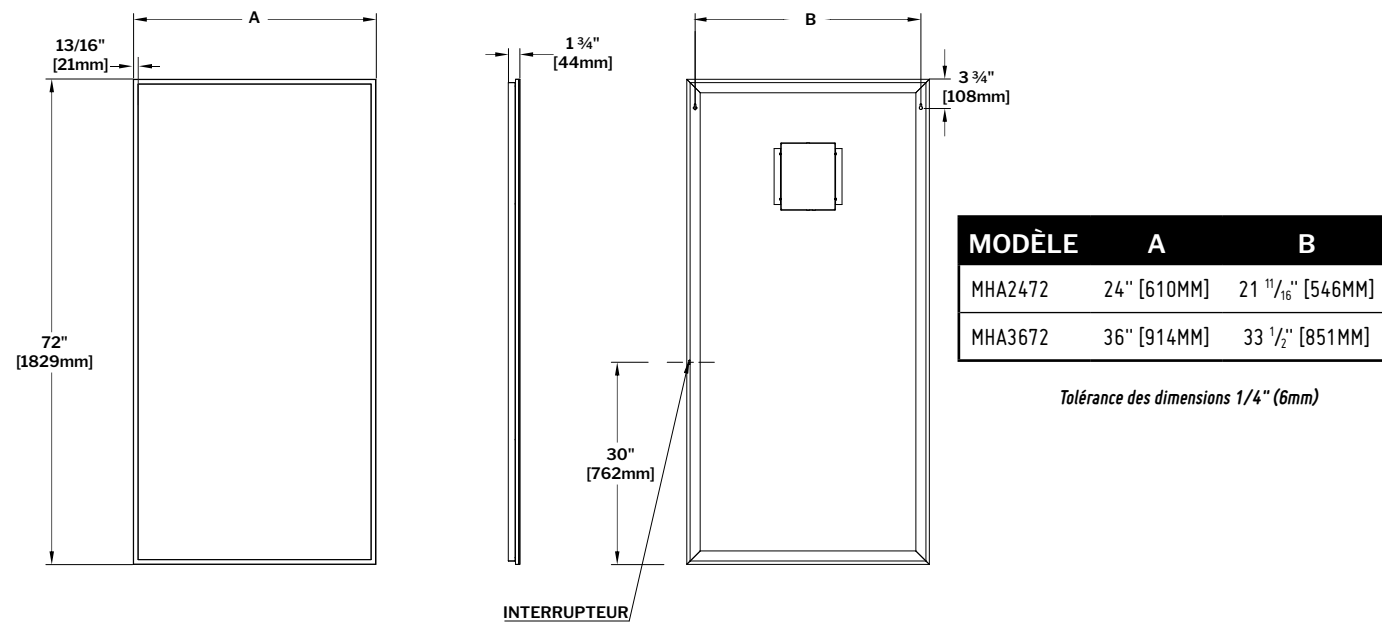
MIROIR PANDORA

MODÈLE	DIMENSION	PRIX	ANTIBUÉE
MHA2472	24" x 72"	\$1,494	N/A
MHA3672	36" x 72"	\$1,653	N/A

Veillez consulter la page 10 pour les instructions du gradateur.

SPÉCIFICATIONS TECHNIQUES

MODÈLE	LUMENS	KELVIN	WATTS	TENSION D'ENTRÉE
MHA2472	2835 L	CCT 3500 K	31W	120V AC, 50/60Hz
MHA3672	3230 L	CCT 3500 K	33W	120V AC, 50/60Hz

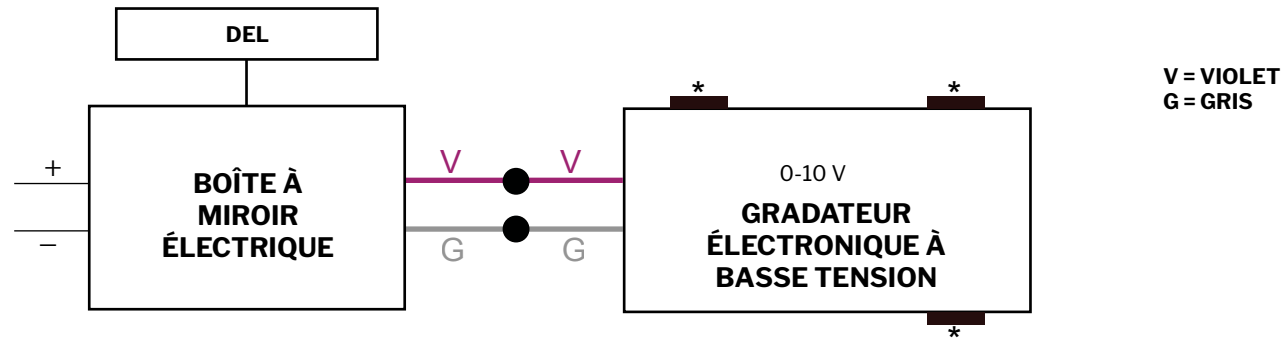


PANDORA



DIAGRAMME DE CONNEXION POUR MIROIRS LUMINEUX

DU GRADATEUR MURAL AU MIROIR



*SUIVEZ LES INSTRUCTIONS DU FABRICANT POUR L'INSTALLATION DU GRADATEUR

SPÉCIFICATIONS DU GRADATEUR:

Gradateur électrique à basse tension 0-10V pour les lumières DEL

NOTE:

Ces composants électriques peuvent être achetées chez des détaillants spécialisés en électricité. Toutes les extensions de fil doivent être de type basse tension.

MODÈLES PROPOSÉS:

- DIVA DVTV de LUTRON
- IllumaTech IP710 de LEVITON
- DEVINE DF10P de COOPER
- SKYE SF10P COOPER

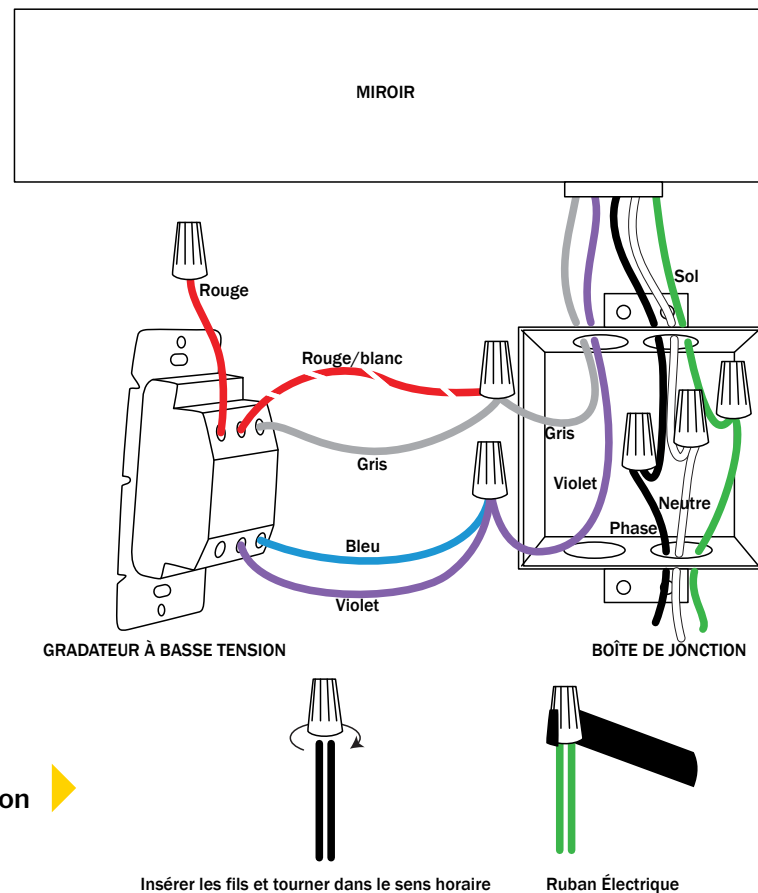


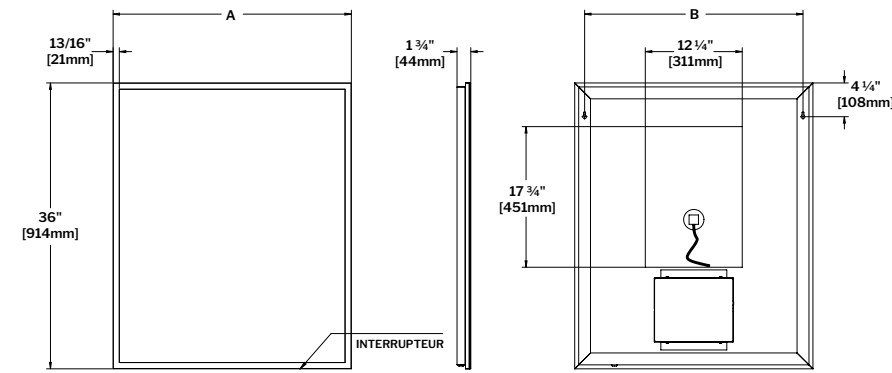
Diagramme de câblage pour l'installation du Gradateur Lutron Diva DVTV à Basse Tension

Insérer les fils et tourner dans le sens horaire

Ruban Électrique

DESSINS TECHNIQUES HALO

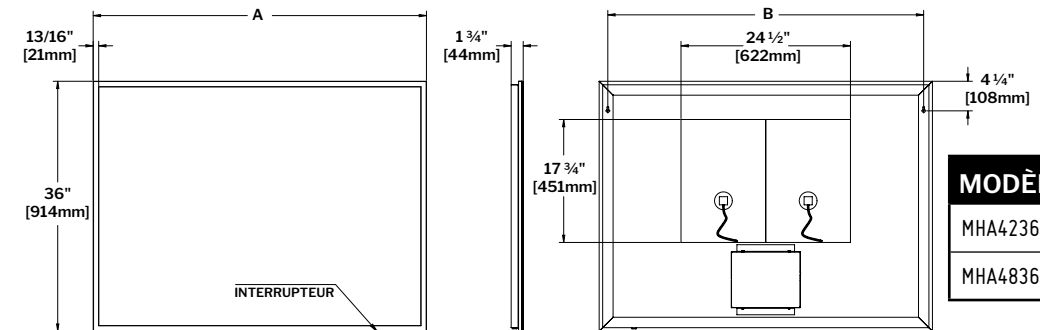
ANTIBUÉE SIMPLE CENTRÉ



MODÈLE	A	B
MHA1836	18" [457MM]	15 1/2" [394MM]
MHA2136	21" [533MM]	18 1/2" [470MM]
MHA2436	24" [610MM]	21 1/2" [546MM]
MHA3036	30" [762MM]	27 1/2" [699MM]
MHA3636	36" [914MM]	33 1/2" [851MM]

Tolérance des dimensions 1/4" (6mm)

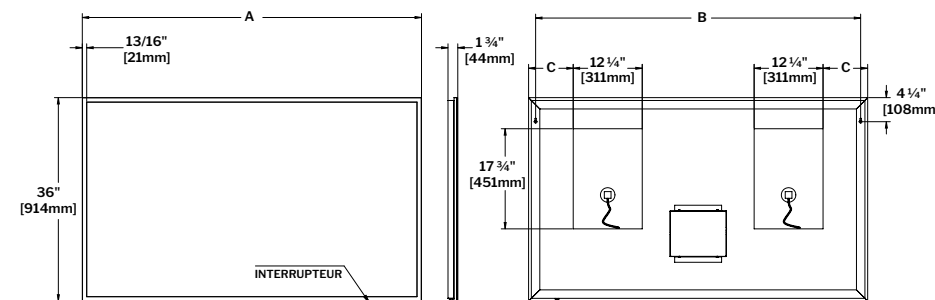
ANTIBUÉE DOUBLE CENTRÉ



MODÈLE	A	B
MHA4236	42" [1067MM]	39 1/2" [1003MM]
MHA4836	48" [1219MM]	45 1/2" [1156MM]

Tolérance des dimensions 1/4" (6mm)

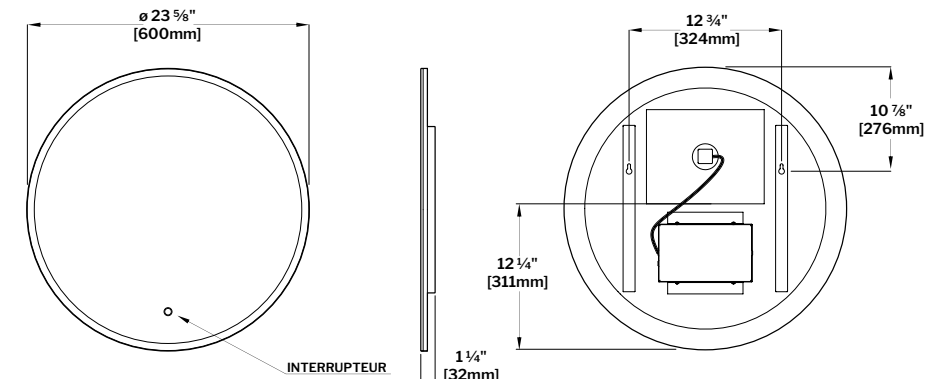
ANTIBUÉE DOUBLE SÉPARÉ



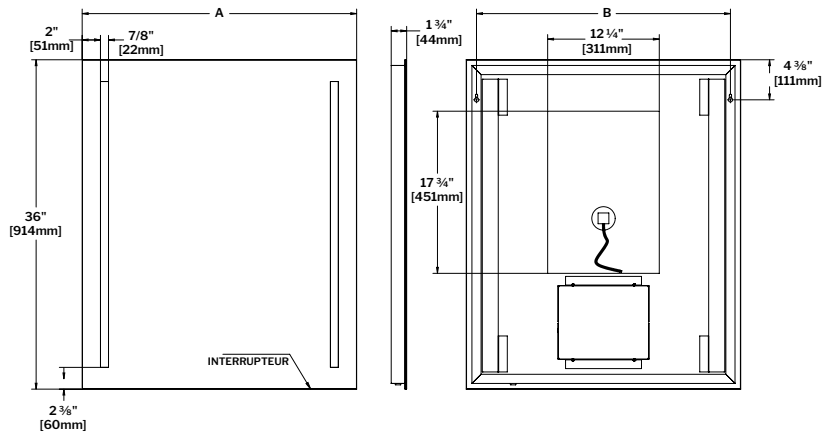
MODÈLE	A	B	C
MHA5436	54" [1372MM]	51 1/2" [1308MM]	12 1/4" [311MM]
MHA6036	60" [1524MM]	57 1/2" [1461MM]	8" [203MM]
MHA7236	72" [1829MM]	69 1/2" [1765MM]	10" [254MM]

Tolérance des dimensions 1/4" (6mm)

HALO ROND

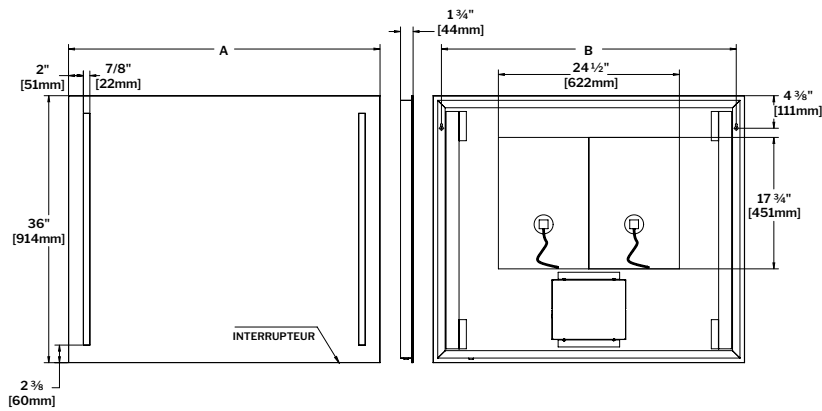


Tolérance des dimensions 1/4" (6mm)

ANTIBUÉE SIMPLE CENTRÉ

MODÈLE	A	B
MSU2436	24" [610MM]	21 3/4" [552MM]
MSU3036	30" [762MM]	27 3/4" [705MM]
MSU3636	36" [914MM]	33 3/4" [857MM]

Tolérance des dimensions 1/4" (6mm)

ANTIBUÉE DOUBLE CENTRÉ

MODÈLE	A	B
MSU4236	42" [1067MM]	39 3/4" [1010MM]
MSU4836	48" [1219MM]	45 3/4" [1162MM]

Tolérance des dimensions 1/4" (6mm)