

**Sonoro** | Acrylic bathtub / *Baignoire en acrylique*



Model shown / *Modèle présenté*: BLSN6732-18-11

**FEATURES / CARACTÉRISTIQUES :**

- Sturdy construction with fibreglass reinforcement  
*Construction de fibre de verre solide renforcée*
- Easy to clean surface  
*Surface facile d'entretien*
- Spacious bathtub for better comfort  
*Baignoire spacieuse pour un confort accru*
- Installation against wall  
*Installation contre le mur*
- Compatible with Fleurco SlideOn™ drain  
*Compatible avec le drain SlideOn™ de Fleurco*

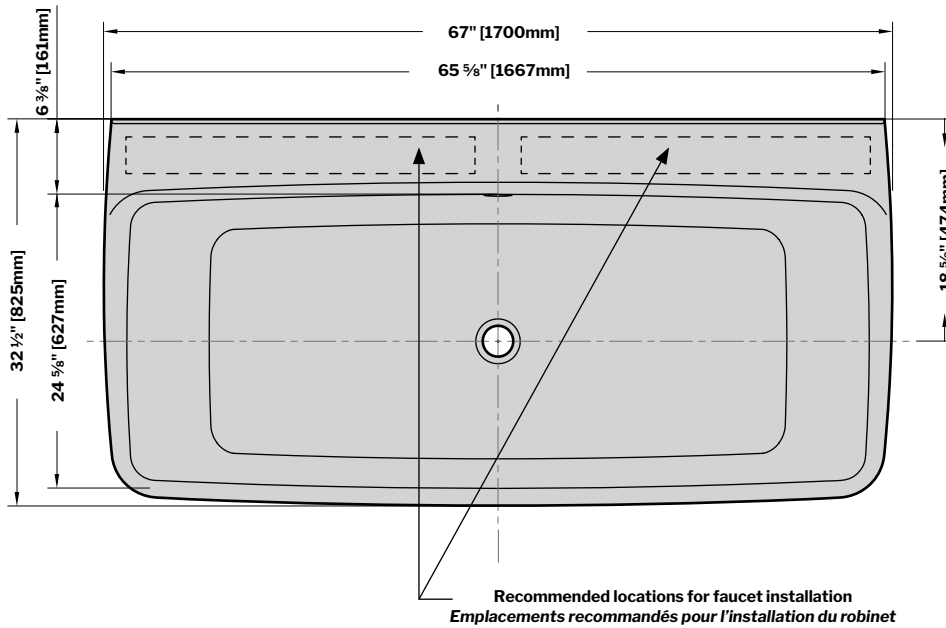


Technical information / Information technique

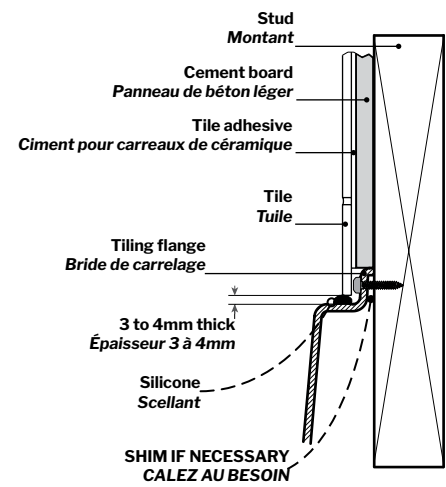
Project / Projet: Contact: Date: Tel / Tél:	Products and specifications are subject to change without notice. Please contact our sale office for any further enquiry.  <i>Les produits et les caractéristiques peuvent être modifiés sans préavis. Pour toute demande de renseignements, veuillez communiquer avec notre service à la clientèle.</i>	<b>TUB DRAIN COVER FINISH FINI DU COUVERCLE DE DRAIN</b>
		Drain cover not included Couvercle de drain non inclus

MODEL MODÈLE	NET WEIGHT POIDS NET		CAPACITY CAPACITÉ	
	LB	KG	US GAL	L
<b>BLSN6732</b>	86	39	71	270

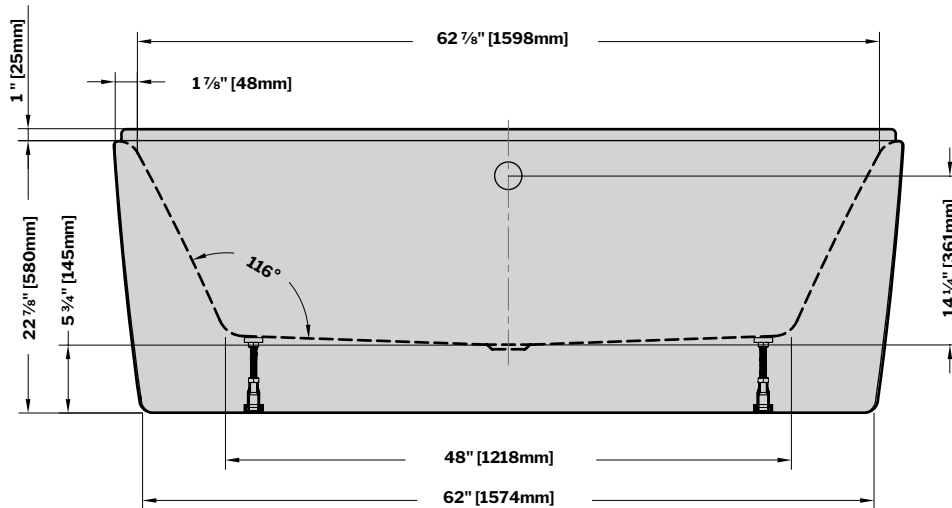
Top View  
Vue de dessus



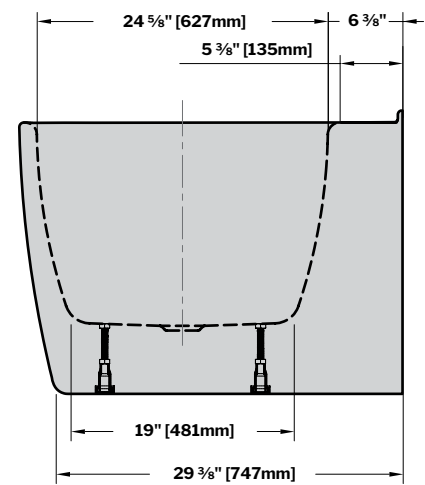
Installation Detail  
Détail d'Installation



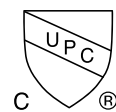
Front View  
Vue de face



Side View  
Vue de côté



Tolerance on dimensions / Tolérance des dimensions : ± 1/4" [6 mm]



garantie limitée de **10** ans  
year limited warranty