




Model shown / Modèle présenté : Sonoro (BLSN6732-18-11)

FEATURES / CARACTÉRISTIQUES :

- ◆ Sturdy construction with fibreglass reinforcement
Construction de fibre de verre solide renforcée
- ◆ Easy to clean surface
Surface facile d'entretien
- ◆ Spacious bathtub for better comfort
Baignoire spacieuse pour un confort accru
- ◆ 10-year limited warranty
Garantie limitée de 10 ans
- ◆ Compatible with Fleurco SlideOn™ drain
Compatible avec le drain SlideOn™ de Fleurco
- ◆ cUPC classified certification
Certification cUPC
- ◆ Installation against wall
Installation contre le mur

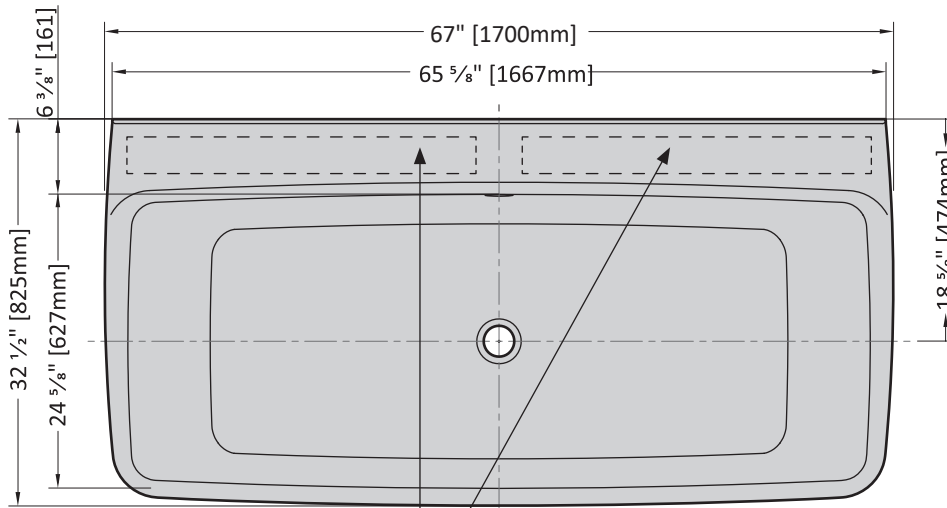
 **Find a store near you**
Trouvez votre magasin le plus proche

Technical information / Information technique

Project / Projet : Contact : Date : Tel / Tél :	Products and specifications are subject to change without notice. Please contact our sale office for any further enquiry. <i>Les produits et les caractéristiques peuvent être modifiés sans préavis. Pour toute demande de renseignements, veuillez communiquer avec notre service à la clientèle.</i>	Tub drain cover finish Fini du couvercle de drain
		Drain cover not included <i>Couvercle de drain non inclus</i>

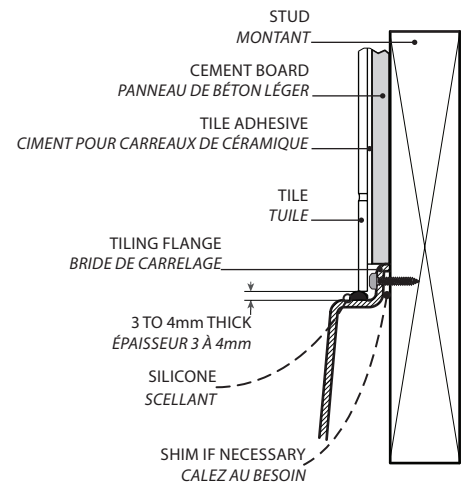
Model Modèle	Net Weight Poids net		Capacity Capacité	
	LB	KG	US GAL	L
BLSN6732	86	39	71	270

TOP VIEW
VUE DE DESSUS

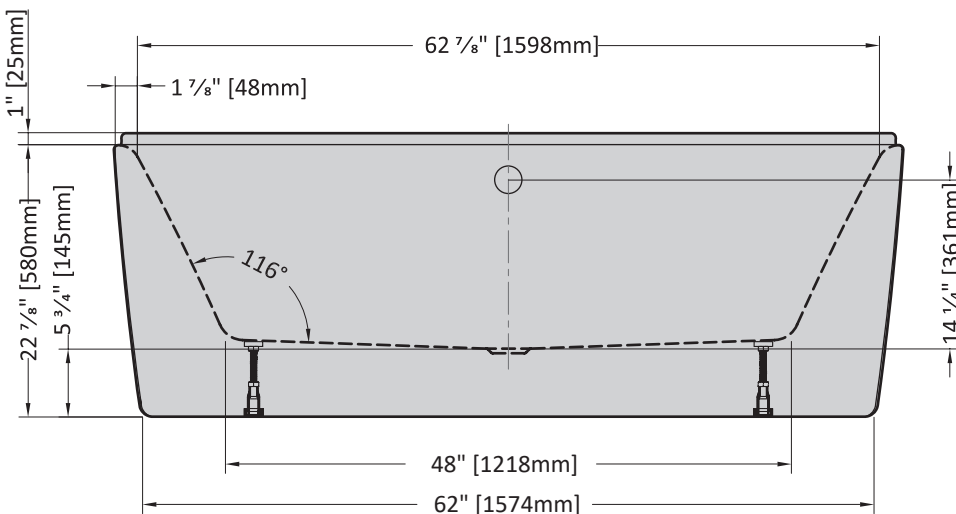


Recommended locations for faucet installation
Emplacements recommandés pour l'installation du robinet

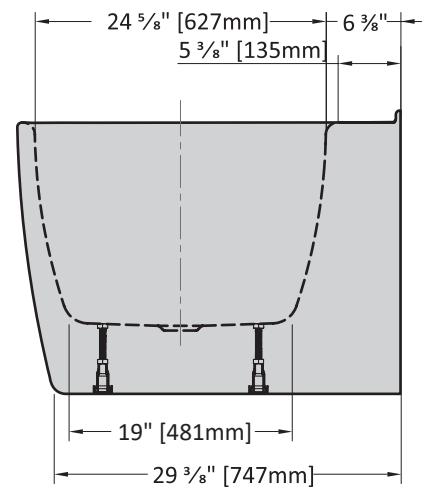
INSTALLATION DETAIL
DÉTAIL D'INSTALLATION



FRONT VIEW
VUE DE FACE



SIDE VIEW
VUE DE CÔTÉ



Tolerance on dimensions: ± 1/4" [6 mm]
Tolerance des dimensions: ± 1/4" [6 mm]