

Ovressa | Acrylic bathtub / *Baignoire en acrylique*



Model shown / Modèle présenté: BOV6031-18

FEATURES / CARACTÉRISTIQUES :

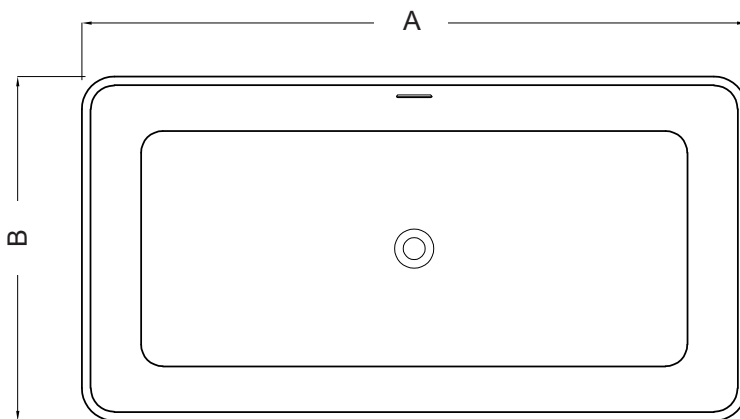
- Sturdy construction with fibreglass reinforcement
Construction de fibre de verre solide renforcée
- Spacious freestanding bathtub for ultimate comfort
Baignoire spacieuse autoportante pour un confort ultime
- Clean slotted overflow
Fente de débordement
- Fitted with leveling feet
Équipé de pieds de mise à niveau
- Easy to clean white high-gloss surface
Surface blanche très brillante et facile d'entretien
- Easy to install
Facile à installer
- Compatible with FleurcoConnect drain for freestanding tubs
Compatible avec le drain de plancher FleurcoConnect pour baignoires autoportantes
- Supplied metal drain (to be installed)
Drain en metal inclus (à installer)
- Ø 1½" Tailpiece included
Tube de vidange de Ø 1½" inclus
- cUPC classified certification
Certification cUPC



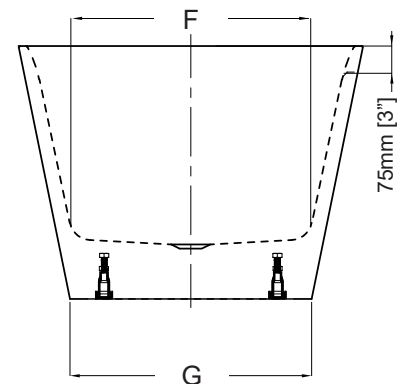
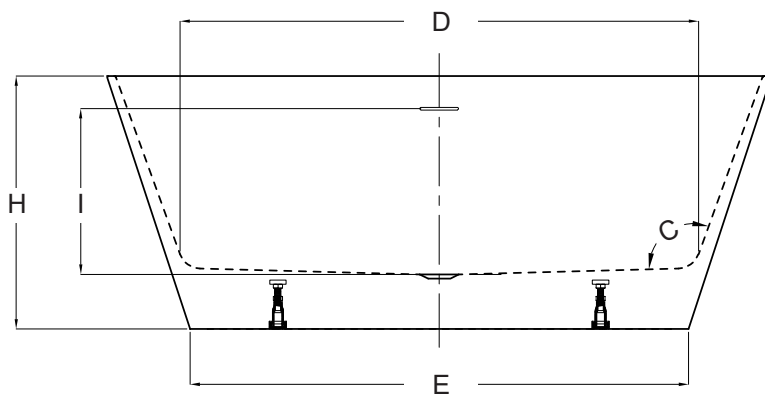
Technical information / Information technique

Project / Projet : Contact : Date : Tel / Tél :	Products and specifications are subject to change without notice. Please contact our sale office for any further enquiry. <i>Les produits et les caractéristiques peuvent être modifiés sans préavis. Pour toute demande de renseignements, veuillez communiquer avec notre service à la clientèle.</i>	TUB DRAIN COVER FINISH FINI DU COUVERCLE DE DRAIN
		Included / Inclus White / Blanc: TUBDRAINCOVER-18 Optional / Optionnel Chrome: TUBDRAINCOVER-11 Brushed Nickel / Nickel brossé: TUBDRAINCOVER-25 Matte Black / Noir mat: TUBDRAINCOVER-33 Brushed Gold / Or brossé: TUBDRAINCOVER-12

Modèle / Model	A	B	C	D	E	F	G	H	I
BOV5530	1400 mm [55 1/8"]	758 mm [29 7/8"]	107°	1136 mm [44 3/4"]	1130 mm [44 1/2"]	523 mm [20 9/16"]	522 mm [20 1/2"]	580mm [22 7/8"]	380mm [14 7/8"]
BOV6031	1526 mm [60"]	790 mm [31 1/8"]	111°	1189 mm [46 7/8"]	1143 mm [45"]	556 mm [21 7/8"]	554 mm [21 3/4"]	580mm [22 7/8"]	380mm [14 7/8"]



MODEL MODÈLE	NET WEIGHT POIDS NET		CAPACITY CAPACITÉ	
	LB	KG	US GAL	L
BOV5530	99.2	45	75	284
BOV6031	108	49	85.6	324



* Tolérance sur les dimensions: $\pm 1/4"$ [6 mm]

* Tolerance on dimensions: $\pm 1/4"$ [6 mm]



garantie limitée de **10** ans
year limited warranty