

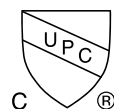
Ossia | Acrylic bathtub / Baignoire en acrylique



Model shown / Modèle présenté: BLOS6935-18

**FEATURES / CARACTÉRISTIQUES :**

- Sturdy construction with fibreglass reinforcement  
*Construction de fibre de verre solide renforcée*
- Easy to clean surface  
*Surface facile d'entretien*
- Spacious freestanding bathtub for better comfort  
*Baignoire spacieuse autoportante pour un confort accru*
- Pre-installed drain and overflow  
*Trop-plein et drain préinstallés pour une installation rapide*
- Easy to install  
*Facile à installer*
- Ø 1½" Tailpiece included  
*Tube de vidange de Ø 1½" inclus*
- Compatible with Fleurco RapidConnect® drain for freestanding tubs  
*Compatible avec le drain de plancher Fleurco RapidConnect® pour baignoires autoportantes*



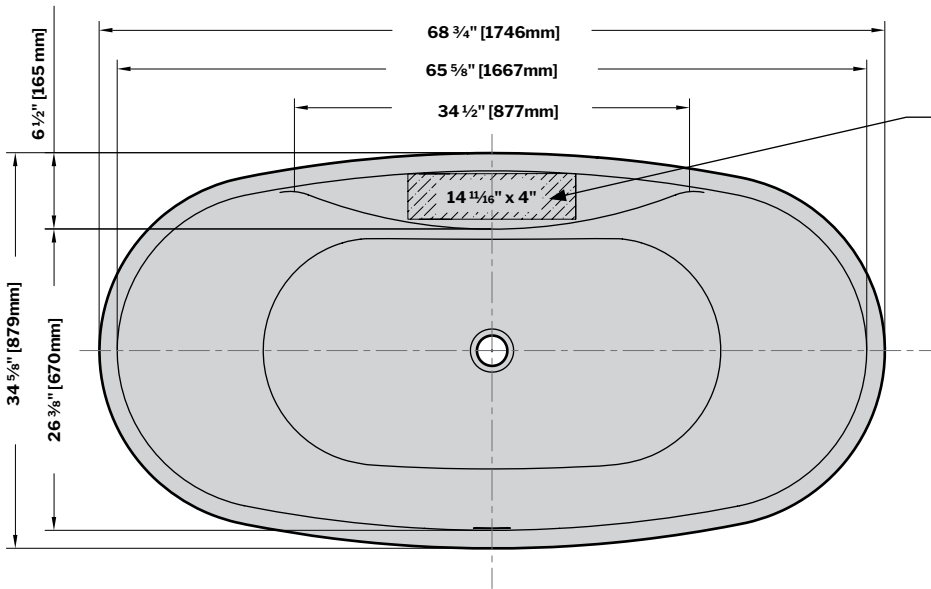
garantie  
limitée de  
**10** ans  
year limited  
warranty

Technical information / Information technique

Project / Projet : Contact : Date : Tel / Tél :	Products and specifications are subject to change without notice. Please contact our sale office for any further enquiry.  Les produits et les caractéristiques peuvent être modifiés sans préavis. Pour toute demande de renseignements, veuillez communiquer avec notre service à la clientèle.	<b>TUB DRAIN COVER FINISH</b> <b>FINI DU COUVERCLE DE DRAIN</b>
		<b>Included / Inclus</b> White / Blanc: TUBDRAINCOVER-18  <b>Optional / Optionnel</b> Chrome: TUBDRAINCOVER-11 Brushed Nickel / Nickel brossé: TUBDRAINCOVER-25 Matte Black / Noir mat: TUBDRAINCOVER-33

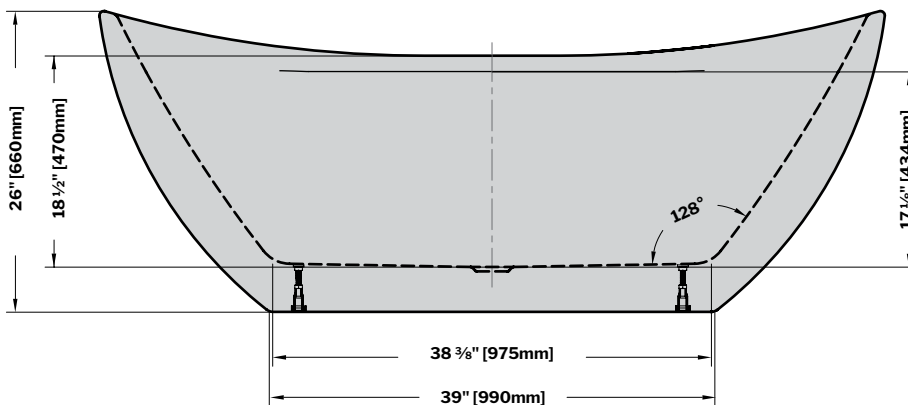
MODEL MODÈLE	NET WEIGHT POIDS NET		CAPACITY CAPACITÉ	
	LB	KG	US GAL	L
<b>BLOS6935</b>	90	41	73	279

Top View  
Vue de dessus

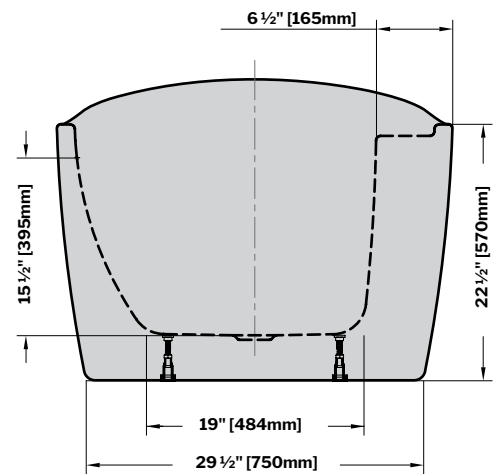


14 1/8" x 4" [373mm x 102mm]  
 Recommended location for faucet installation  
 Emplacement recommandé pour l'installation du robinet

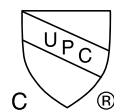
Front View  
Vue de face



Side View  
Vue de côté



Tolerance on dimensions/ Tolérance des dimensions: ± 1/4" [6 mm]



garantie limitée de **10** ans  
 year limited warranty