



Model shown / Modèle présenté : Operetta (BOP6329-18)

FEATURES / CARACTÉRISTIQUES :

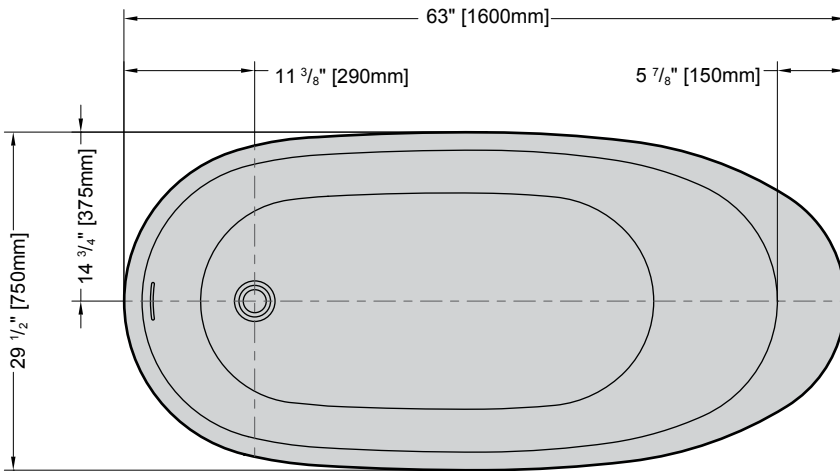
- ◆ Sturdy construction with fibreglass reinforcement
Construction de fibre de verre solide renforcée
- ◆ Easy to clean white high-gloss surface
Surface blanche très brillante et facile d'entretien
- ◆ Manufactured with Lucite® acrylic
Fabriqué en acrylique Lucite®
- ◆ Spacious freestanding bathtub for better comfort
Baignoire spacieuse autoportante pour un confort accru
- ◆ cUPC classified certification
Certification cUPC
- ◆ 10-year limited warranty
Garantie limitée de 10 ans
- ◆ Easy to install
Facile à installer
- ◆ Pre-installed drain and overflow
Trop-plein et drain préinstallés pour une installation rapide
- ◆ Ø 1½" Tailpiece included
Tube de vidange de Ø 1½" inclus
- ◆ Compatible with Fleurco RapidConnect® drain for freestanding tubs
Compatible avec le drain de plancher Fleurco RapidConnect® pour baignoires autoportantes

Technical information / Information technique

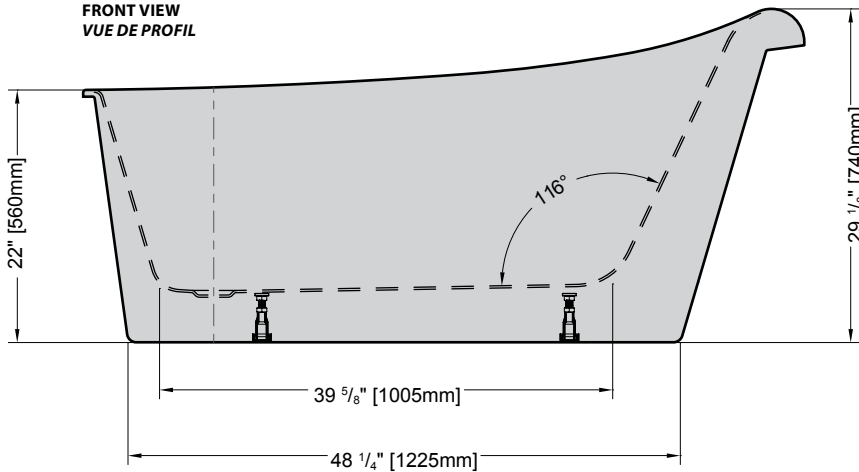
Project / Projet : Contact : Date : Tel / Tél :	Products and specifications are subject to change without notice. Please contact our sale office for any further enquiry. <i>Les produits et les caractéristiques peuvent être modifiés sans préavis. Pour toute demande de renseignements, veuillez communiquer avec notre service à la clientèle.</i>	Hardware Finish Finis de la quincaillerie
		11: Chrome 25: Brushed Nickel / Nickel brossé

Model Modèle	Net Weight Poids net		Capacity Capacité	
	LB	KG	US GAL	L
BOP6329	84	38	52	195

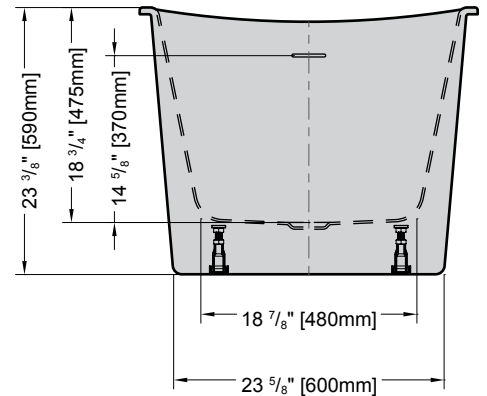
TOP VIEW
VUE DE DESSUS



FRONT VIEW
VUE DE PROFIL



SIDE VIEW
VUE DE CÔTÉ



Tolerance on dimensions: $\pm 1/4$ " [6 mm]
 Tolerance des dimensions: $\pm 1/4$ " [6 mm]

