

Motif | Acrylic bathtub / *Baignoire en acrylique*



Model shown / *Modèle présenté* : BZMO6032L-18-11

FEATURES / CARACTÉRISTIQUES :

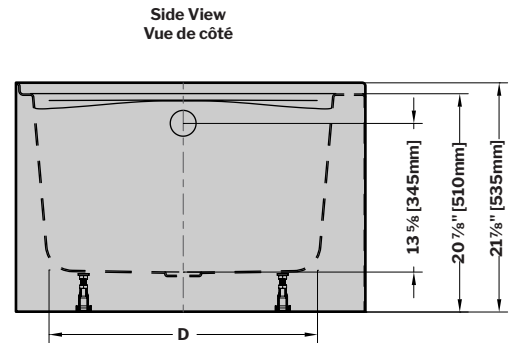
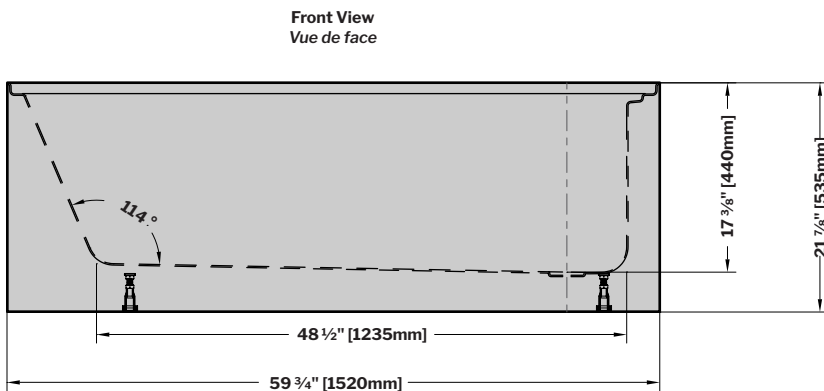
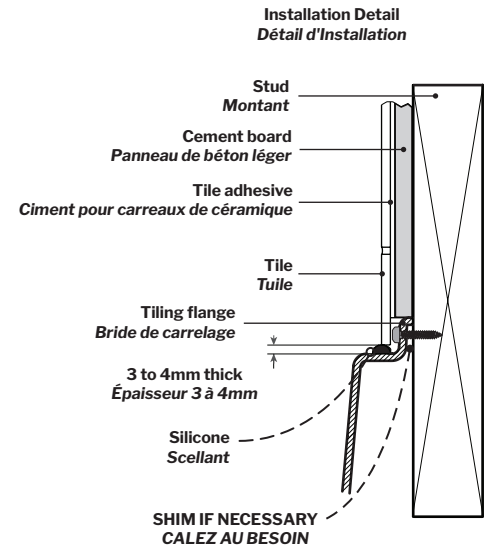
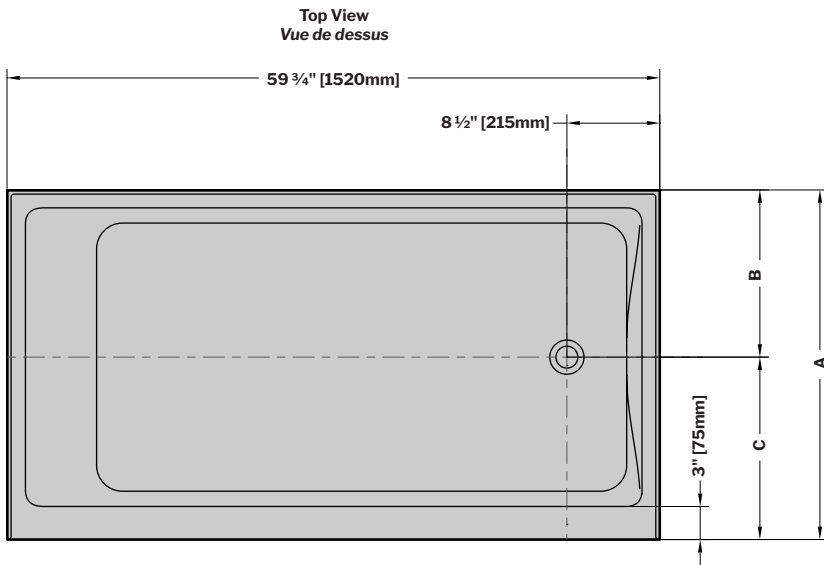
- Sturdy construction with fiberglass reinforcement
Construction de fibre de verre solide renforcée
- Easy to clean white high-gloss surface
Surface blanche très brillante et facile d'entretien
- Spacious bathtub for better comfort
Baignoire spacieuse pour un confort accru
- Compatible with Fleurco SlideOn™ drain
Compatible avec le drain SlideOn™ de Fleurco
- Right or left configuration
Configuration à droite ou à gauche
- Integrated one piece skirt and tub
Baignoire avec jupe intégrée
- Easy to install
Facile à installer



Technical information / Information technique

Project / Projet : Contact : Date : Tel / Tél :	Products and specifications are subject to change without notice. Please contact our sale office for any further enquiry. <i>Les produits et les caractéristiques peuvent être modifiés sans préavis. Pour toute demande de renseignements, veuillez communiquer avec notre service à la clientèle.</i>	TUB DRAIN COVER FINISH FINI DU COUVERCLE DE DRAIN				
		Drain cover not included <i>Couvercle de drain non inclus</i>				
		NET WEIGHT POIDS NET		CAPACITY CAPACITÉ		
		LB	KG	US GAL	L	
		BZM06030R	104	47	62	235
		BZM06032R	106	48	69	261

**Right-Side Configuration
Drain côté droit**



Tolerance on dimensions/ Tolérance des dimensions: $\pm 1/4$ " [6 mm]

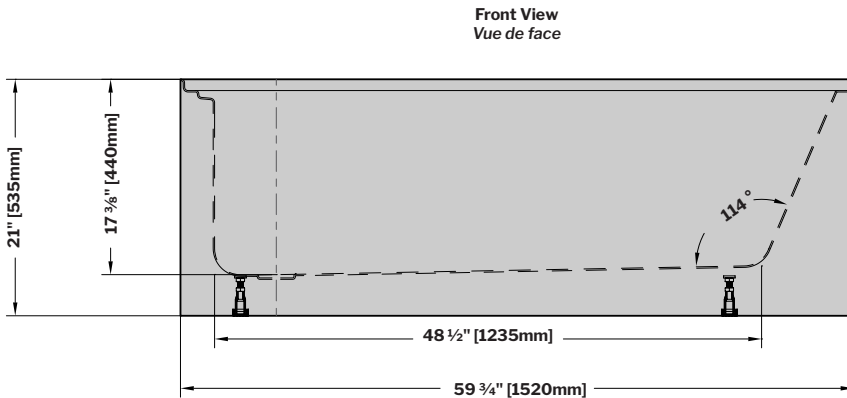
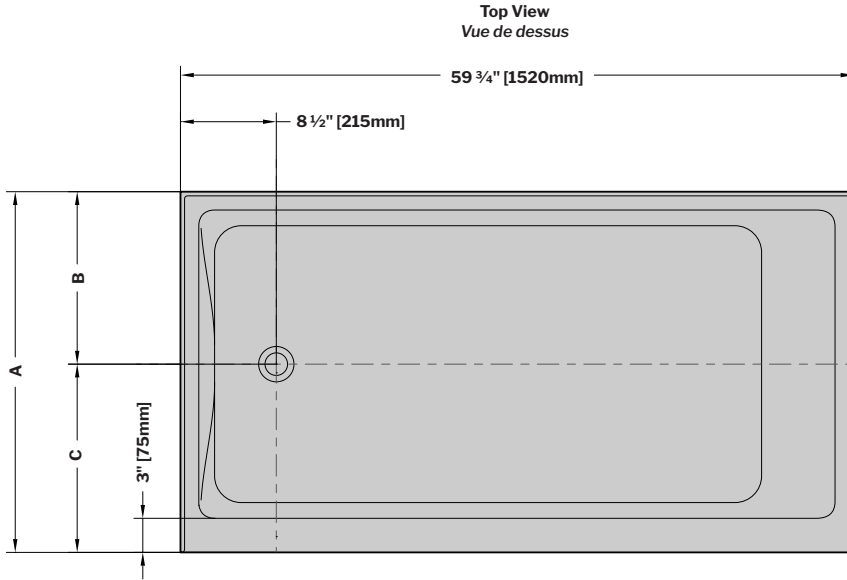
MODEL MODÈLE	A	B	C	D
BZM06030R	30" 760mm	14 1/4" 365mm	15 3/4" 400mm	22 5/8" 575mm
BZM06032R	32" 815mm	15 1/4" 390mm	16 3/4" 425mm	24 5/8" 625mm



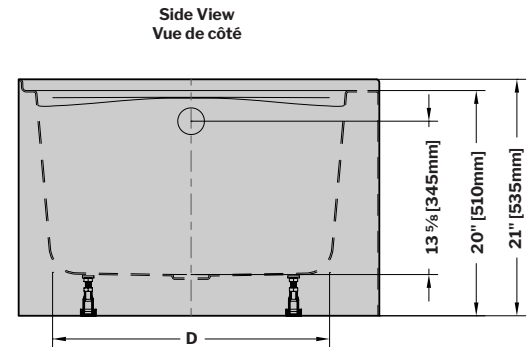
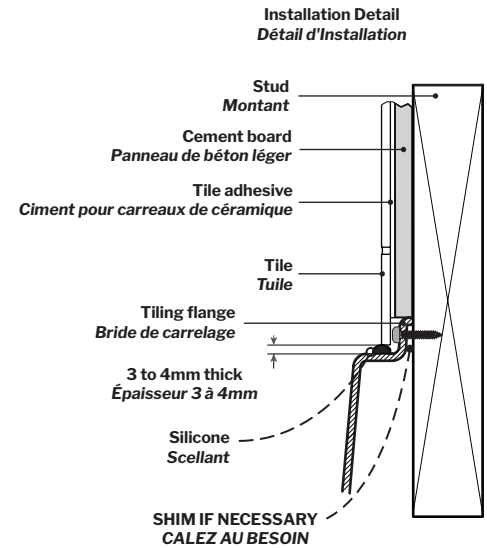
Technical information / Information technique

Project / Projet : Contact : Date : Tel / Tél :	Products and specifications are subject to change without notice. Please contact our sale office for any further enquiry. <i>Les produits et les caractéristiques peuvent être modifiés sans préavis. Pour toute demande de renseignements, veuillez communiquer avec notre service à la clientèle.</i>	TUB DRAIN COVER FINISH FINI DU COUVERCLE DE DRAIN
		Drain cover not included Couvercle de drain non inclus

Left-Side Configuration Drain côté gauche



MODEL MODÈLE	NET WEIGHT POIDS NET		CAPACITY CAPACITÉ	
	LB	KG	US GAL	L
BZM06030L	104	47	62	235
BZM06032L	106	48	69	261



Tolerance on dimensions / Tolérance des dimensions: ± 1/4" [6 mm]

MODEL MODÈLE	A	B	C	D
BZM06030L	30" 760mm	14 1/4" 365mm	15 3/4" 400mm	22 5/8" 575mm
BZM06032L	32" 815mm	15 1/4" 390mm	16 3/4" 425mm	24 5/8" 625mm

