




Model shown / Modèle présenté : Muse (BZMO6032L-18-11)

**FEATURES / CARACTÉRISTIQUES :**

- ◆ Sturdy construction with fibreglass reinforcement  
*Construction de fibre de verre solide renforcée*
- ◆ Easy to clean white high-gloss surface  
*Surface blanche très brillante et facile d'entretien*
- ◆ Spacious freestanding bathtub for better comfort  
*Baignoire spacieuse autoportante pour un confort accru*
- ◆ cUPC classified certification  
*Certification cUPC*
- ◆ Compatible with Fleurco SlideOn™ drain  
*Compatible avec le drain SlideOn™ de Fleurco*
- ◆ Right or left configuration  
*Configuration à droite ou à gauche*
- ◆ Integrated one piece skirt and tub  
*Baignoire avec jupe intégrée*
- ◆ 10-year limited warranty  
*Garantie limitée de 10 ans*
- ◆ Easy to install  
*Facile à installer*

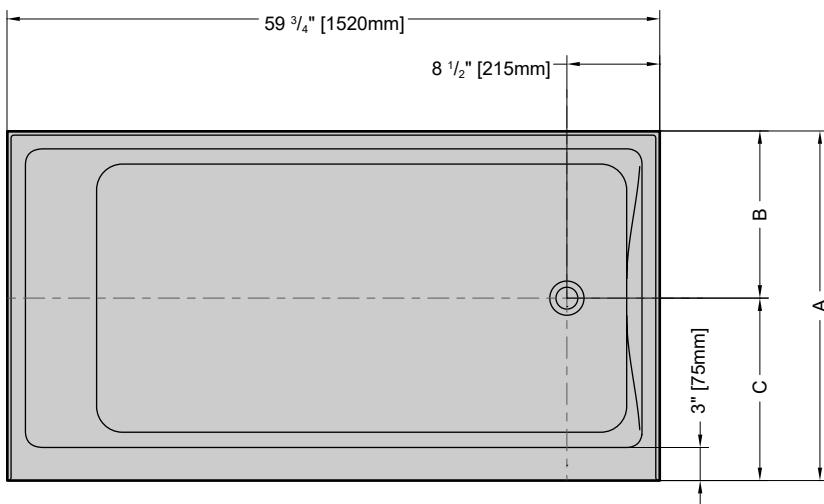
 **Find a store near you**  
**Trouvez votre magasin le plus proche**

<b>Project / Projet :</b> <b>Contact :</b> <b>Date :</b> <b>Tel / Tél :</b>	Products and specifications are subject to change without notice. Please contact our sale office for any further enquiry.  <i>Les produits et les caractéristiques peuvent être modifiés sans préavis. Pour toute demande de renseignements, veuillez communiquer avec notre service à la clientèle.</i>	<b>Hardware Finish</b> <b>Fin de la quincaillerie</b>
		11: Chrome 25: Brushed Nickel / Nickel brossé

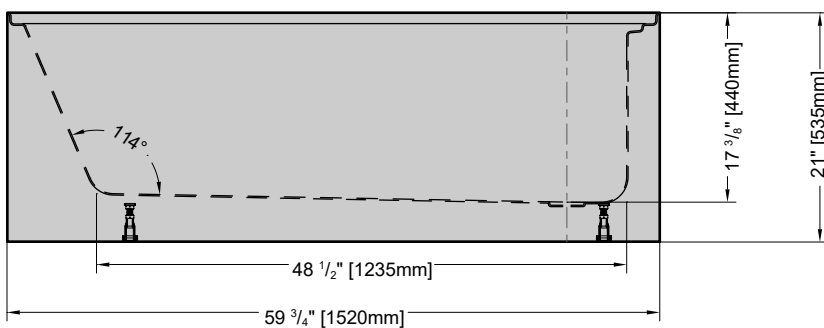
Model Modèle	Net Weight Poids net		Capacity Capacité	
	LB	KG	US GAL	L
<b>BZMO6030R</b>	104	47	62	235
<b>BZMO6032R</b>	106	48	69	261

RIGHT-SIDE CONFIGURATION  
DRAIN CÔTÉ GAUCHE

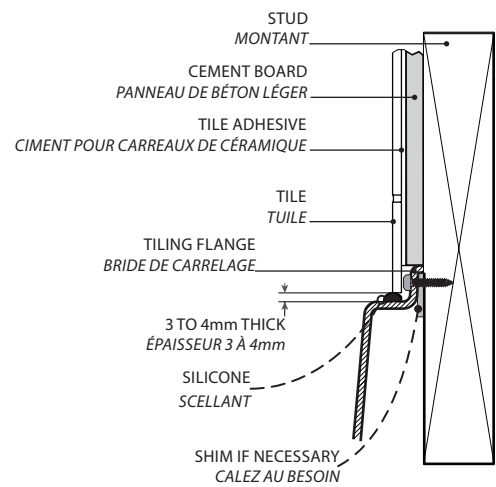
TOP VIEW  
VUE DE DESSUS



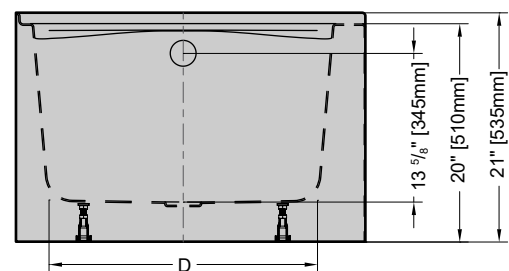
FRONT VIEW  
VUE DE FACE



INSTALLATION DETAIL  
DÉTAIL D'INSTALLATION



SIDE VIEW  
VUE DE CÔTÉ



Tolerance on dimensions: ± 1/4" [6 mm]  
Tolerance des dimensions: ± 1/4" [6 mm]

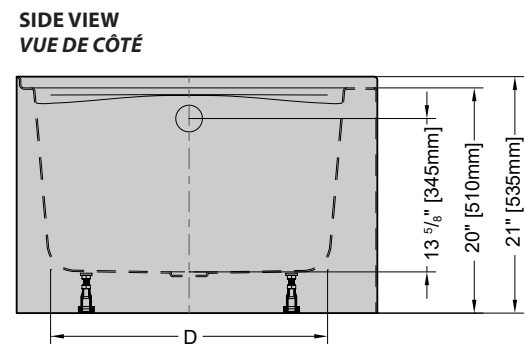
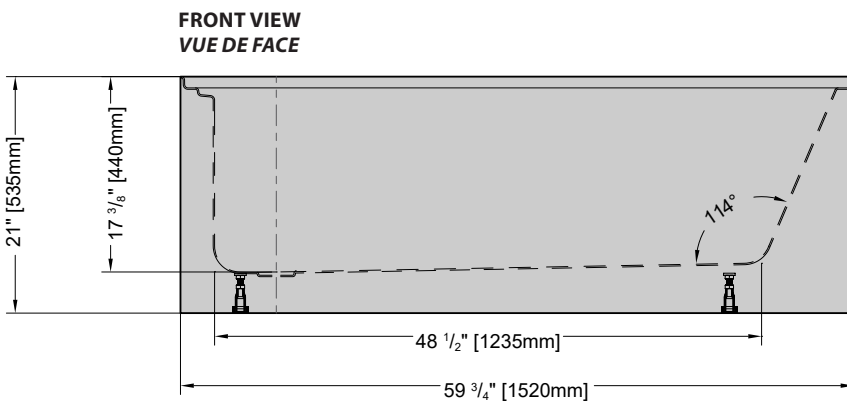
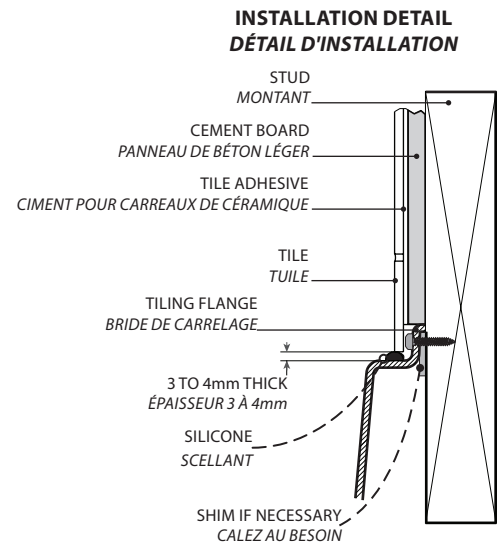
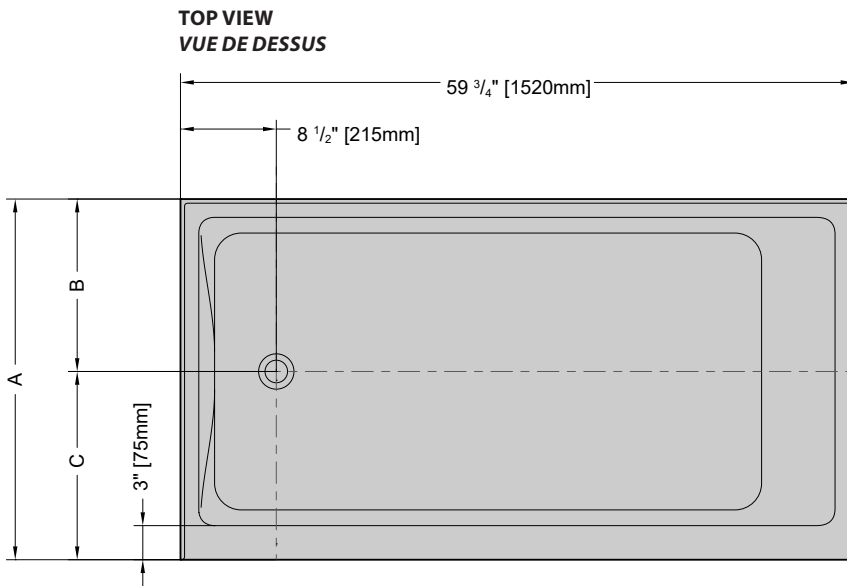
Model Modèle	A	B	C	D
<b>BZMO6030R</b>	30" 760mm	14 1/4" 365mm	15 3/4" 400mm	22 5/8" 575mm
<b>BZMO6032R</b>	32" 815mm	15 1/4" 390mm	16 3/4" 425mm	24 5/8" 625mm

Technical information / Information technique

<b>Project / Projet :</b> <b>Contact :</b> <b>Date :</b> <b>Tel / Tél :</b>	Products and specifications are subject to change without notice. Please contact our sale office for any further enquiry.  <i>Les produits et les caractéristiques peuvent être modifiés sans préavis. Pour toute demande de renseignements, veuillez communiquer avec notre service à la clientèle.</i>	<b>Hardware Finish</b> <b>Finis de la quincaillerie</b>
		11: Chrome 25: Brushed Nickel / Nickel brossé

LEFT-SIDE CONFIGURATION  
DRAIN CÔTÉ GAUCHE

Model Modèle	Net Weight Poids net		Capacity Capacité	
	LB	KG	US GAL	L
<b>BZMO6030L</b>	104	47	62	235
<b>BZMO6032L</b>	106	48	69	261



Tolerance on dimensions: ± 1/4" [6 mm]  
Tolerance des dimensions: ± 1/4" [6 mm]

Model Modèle	A	B	C	D
<b>BZMO6030L</b>	30" 760mm	14 1/4" 365mm	15 3/4" 400mm	22 5/8" 575mm
<b>BZMO6032L</b>	32" 815mm	15 1/4" 390mm	16 3/4" 425mm	24 5/8" 625mm