

LUCIA | Solid surface bathtub / *Baignoire en surface solide*

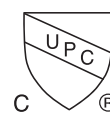
BTLU6635-XX-18 / BTLY6635-XX-33



Model shown / Modèle présenté : BTLU6335-12-18

FEATURES / CARACTÉRISTIQUES :

- High quality, solid surface material with gelcoat
Surface solide de haute qualité avec enduit de gelcoat
- Spacious interior for ultimate comfort
Intérieur spacieux pour un confort optimal
- Tub colors & finish option: White matte / Black matte
Options de couleurs et de finition pour la baignoire : Blanc mat / Noir mat
- Aluminum accent trim available in 4 finishes: Chrome, Brushed Gold, Brushed Nickel, Dark Chrome.
L'accent en aluminium est disponible en 4 finitions : Chrome, Or brossé, Nickel brossé, Chrome sombre
- Sleek, modern-style slotted overflow
Fente de débordement de style moderne et élégant
- Pre-installed full metal drain body with a colour matching cover
Drain préinstallé en métal avec couvercle dans la même couleur que l'intérieur de la baignoire
- Ø 1/2" Tail pipe included
About de Ø 1/2" inclus
- Compatible with Fleurco Rapid Connect
Compatible avec Fleurco Rapid Connect

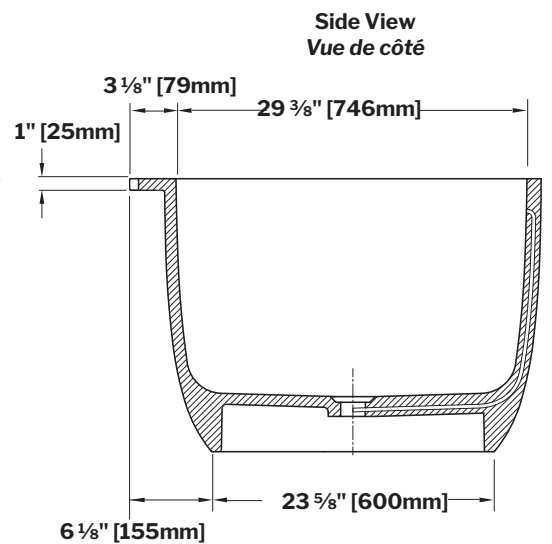
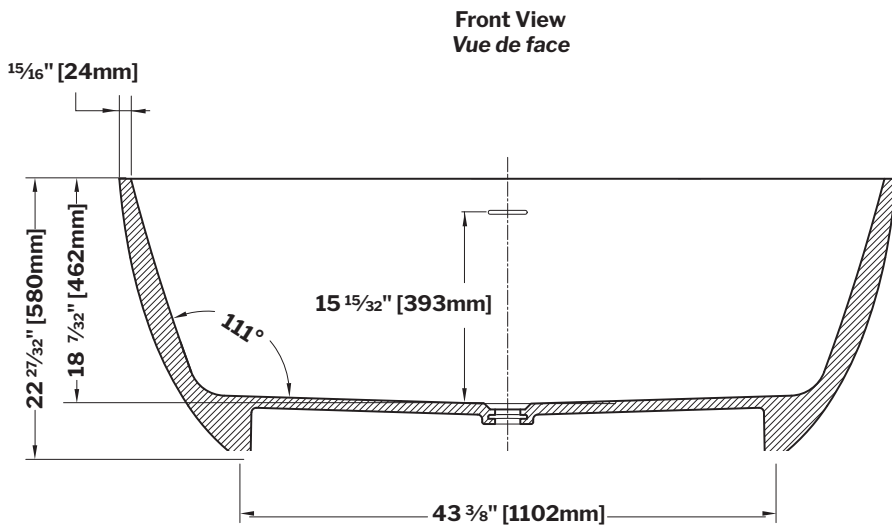
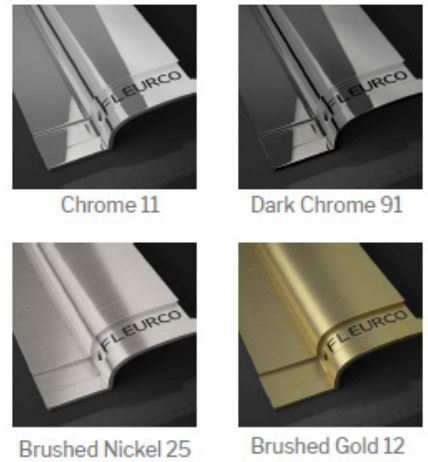
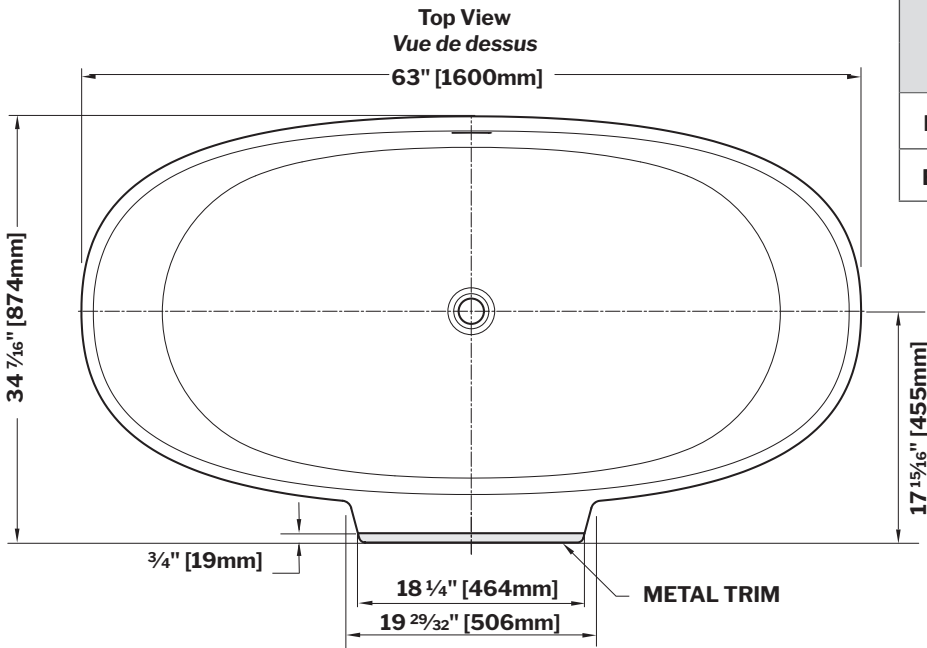


garantie
limitée de
5
ans
year limited
warranty

Technical information / Information technique

<p>Project / <i>Projet</i> :</p> <p>Contact :</p> <p>Date :</p> <p>Tel / <i>Tél</i> :</p>	<p>Products and specifications are subject to change with-out notice. Please contact our sale office for any further enquiry.</p> <p><i>Les produits et les caractéristiques peuvent être modifiés sans préavis. Pour toute demande de renseignements, veuillez communiquer avec notre service à la clientèle.</i></p>	<p style="text-align: center;">TUB DRAIN COVER FINISH FINI DU COUVERCLE DE DRAIN</p> <p>Included/ Inclus White/Blanc: TUBDRAINCOVER-18 Black/Noir: TUBDRAINCOVER-33</p> <p>Optional/optionnel Chrome-TUBDRAINCOVER-11 Brushed Nickel/Nickel brossé : TUBDRAINCOVER-25 Brushed Gold/Or brossé:TUBDRAINCOVER-12 Matte Black/Noir mat:TUBDRAINCOVER-33</p>
---	--	--

MODEL MODÈLE	NET WEIGHT POIDS NET		CAPACITY CAPACITÉ	
	LB	KG	US GAL	L
BTLU6335-XX-18	295	134	70	266
BTLU6335-XX-33				



Tolerance on dimensions/ Tolérance des dimensions : ± 1/4" [6 mm]

