

Fortissimo | Acrylic bathtub / *Baignoire en acrylique*



Model shown / *Modèle présenté*: BFO7035-18-11

FEATURES / CARACTÉRISTIQUES :

- Sturdy construction with fibreglass reinforcement
Construction de fibre de verre solide renforcée
- Easy to clean white high-gloss surface
Surface blanche très brillante et facile d'entretien
- Spacious freestanding bathtub for better comfort
Baignoire spacieuse autoportante pour un confort accru
- Ø 1½" Tailpiece included
Tube de vidange de Ø 1½" inclus
- Easy to install
Facile à installer
- Pre-installed drain and overflow
Trop-plein et drain préinstallés pour une installation rapide
- Compatible with Fleurco RapidConnect® drain for freestanding tubs
Compatible avec le drain de plancher Fleurco RapidConnect® pour baignoires autoportantes

Lucite®

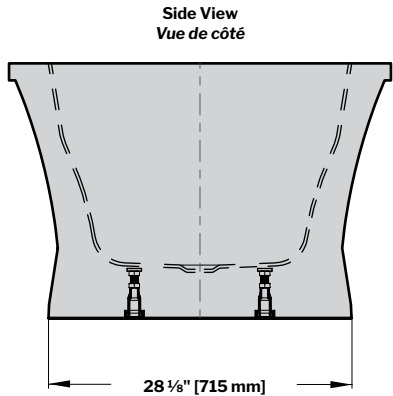
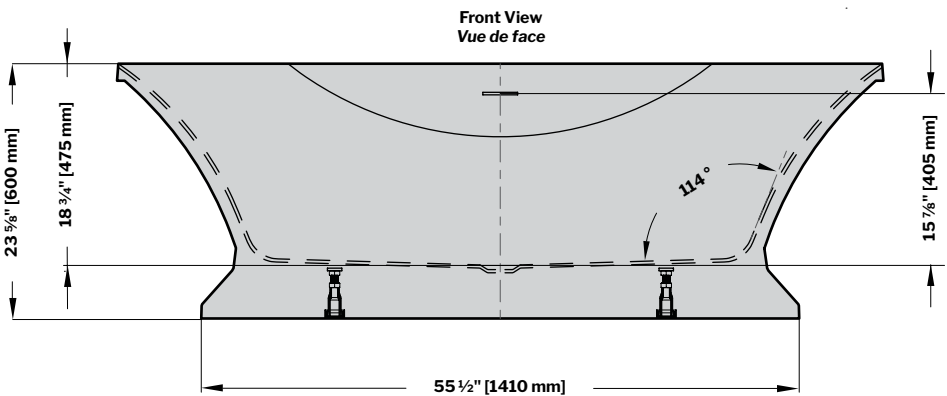
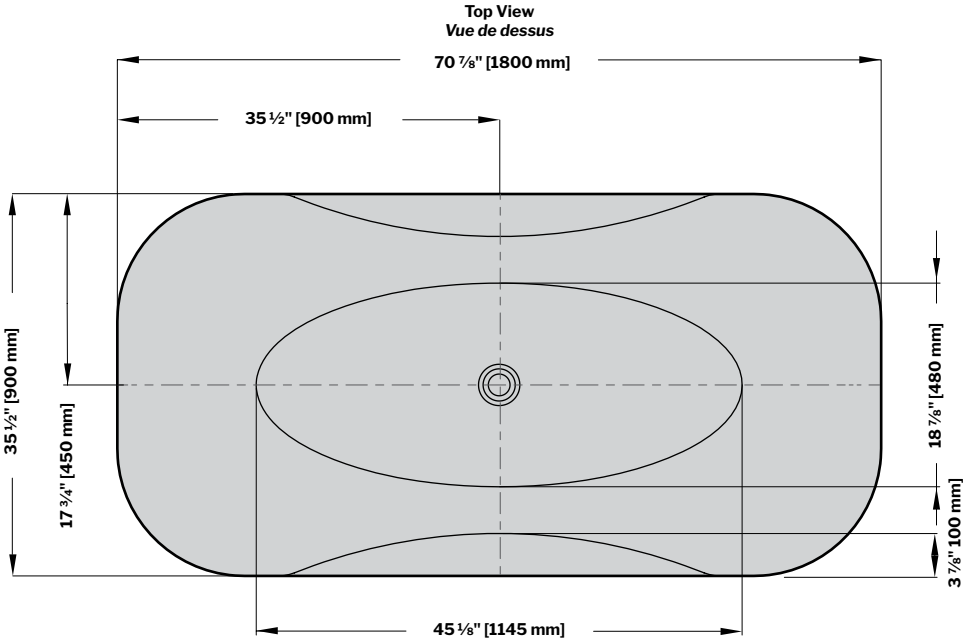


garantie
limitée de
10 ans
year limited
warranty

Technical information / Information technique

Project / Projet : Contact : Date : Tel / Tél :	Products and specifications are subject to change without notice. Please contact our sale office for any further enquiry. <i>Les produits et les caractéristiques peuvent être modifiés sans préavis. Pour toute demande de renseignements, veuillez communiquer avec notre service à la clientèle.</i>	TUB DRAIN COVER FINISH FINI DU COUVERCLE DE DRAIN
		Included / Inclus White / Blanc: TUBDRAINCOVER-18 Optional / Optionnel Chrome: TUBDRAINCOVER-11 Brushed Nickel / Nickel brossé: TUBDRAINCOVER-25 Matte Black / Noir mat: TUBDRAINCOVER-33

MODEL MODÈLE	NET WEIGHT POIDS NET		CAPACITY CAPACITÉ	
	LB	KG	US GAL	L
BF07035	126	57	74	280



Tolerance on dimensions/ Tolérance des dimensions: ± 1/4" [6 mm]

garantie
limitée de
10
ans
year limited
warranty