



Model shown / Modèle présenté : Concerto (BZCO6731-18)

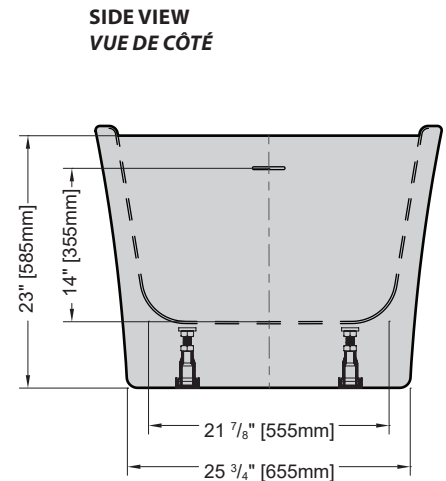
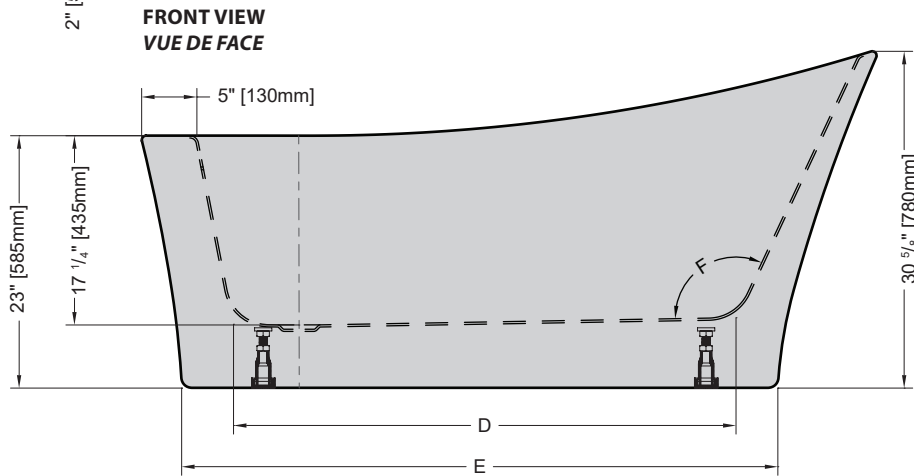
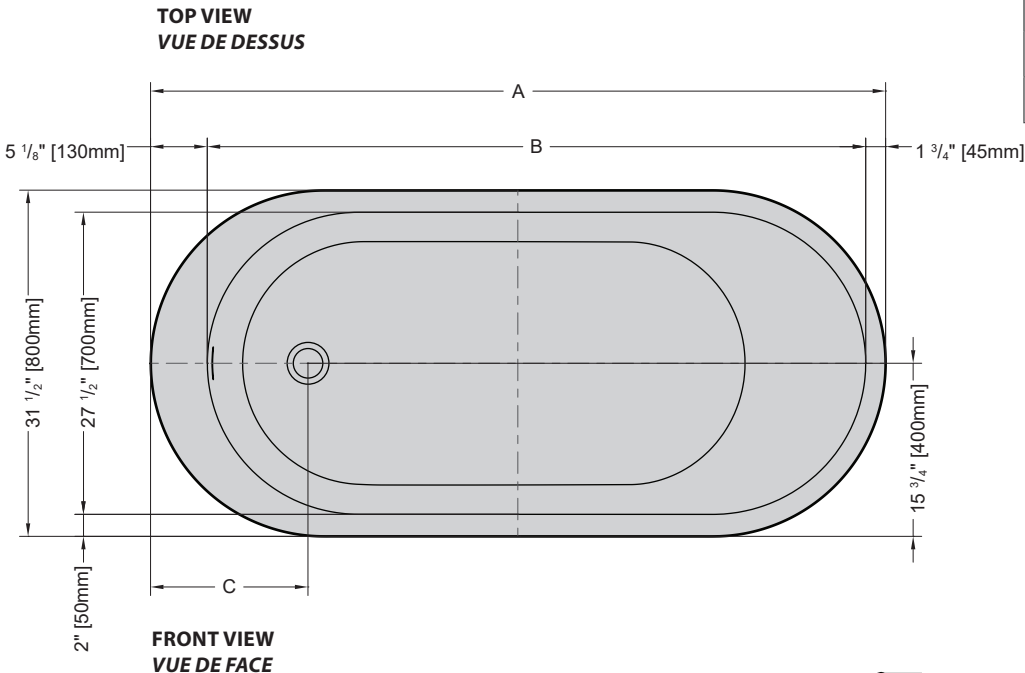
### FEATURES / CARACTÉRISTIQUES :

- ◆ Sturdy construction with fibreglass reinforcement  
*Construction de fibre de verre solide renforcée*
- ◆ Easy to clean white high-gloss surface  
*Surface blanche très brillante et facile d'entretien*
- ◆ Spacious freestanding bathtub for better comfort  
*Baignoire spacieuse autoportante pour un confort accru*
- ◆ cUPC classified certification  
*Certification cUPC*
- ◆ 10-year limited warranty  
*Garantie limitée de 10 ans*
- ◆ Easy to install  
*Facile à installer*
- ◆ Pre-installed drain and overflow  
*Trop-plein et drain préinstallés pour une installation rapide*
- ◆ Ø 1½" Tailpiece included  
*Tube de vidange de Ø 1½" inclus*
- ◆ Compatible with Fleurco RapidConnect® drain for freestanding tubs  
*Compatible avec le drain de plancher Fleurco RapidConnect® pour baignoires autoportantes*

Technical information / Information technique

<b>Project / Projet :</b> <b>Contact :</b> <b>Date :</b> <b>Tel / Tél :</b>	Products and specifications are subject to change without notice. Please contact our sales office for any further enquiry.  <i>Les produits et les caractéristiques peuvent être modifiés sans préavis. Pour toute demande de renseignements, veuillez communiquer avec notre service à la clientèle.</i>	<b>Tube drain cover finish</b> <b>Fini du couvercle de drain</b>
		<b>Included / Inclus</b> White / Blanc: TUBDRAINCOVER-18  <b>Optional / Optionnel</b> Chrome: TUBDRAINCOVER-11 Brushed Nickel / Nickel brossé: TUBDRAINCOVER-25 Matte Black / Noir mat: TUBDRAINCOVER-33

Model Modèle	Net Weight Poids net		Capacity Capacité	
	LB	KG	US GAL	L
<b>BZCO5931</b>	122	51	54	203
<b>BZCO6731</b>	130	59	63	240



Tolerance on dimensions: ± 1/4" [6 mm]  
 Tolerance des dimensions: ± 1/4" [6 mm]

Model Modèle	A	B	C	D	E	F
<b>BZCO5931</b>	59" 1500mm	52" 1320mm	14" 355mm	39 5/8" 1005mm	47 7/8" 1215mm	113°
<b>BZCO6731</b>	66 7/8" 1700mm	59 7/8" 1520mm	14 3/8" 365mm	45 3/4" 1160mm	54 1/4" 1380mm	116°