

Burletta | Acrylic bathtub / *Baignoire en acrylique*



Model shown / Modèle présenté: BBU6733-18

FEATURES / CARACTÉRISTIQUES :

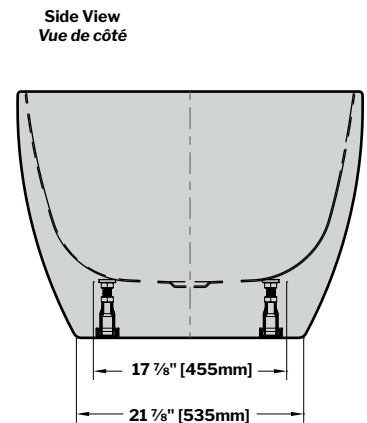
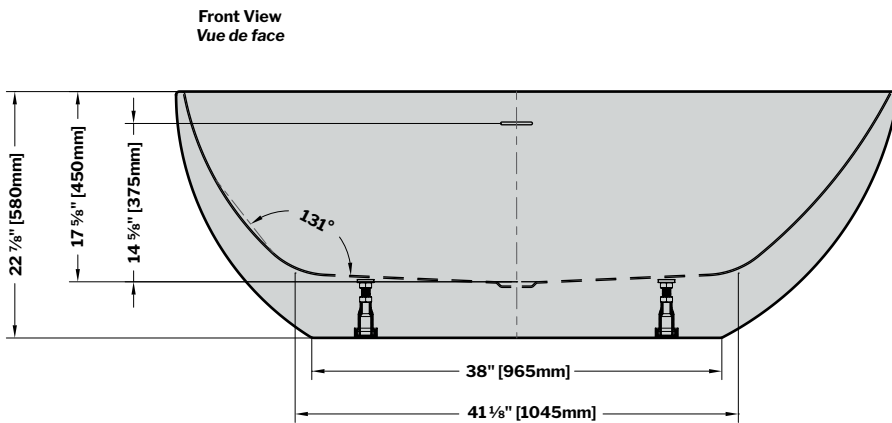
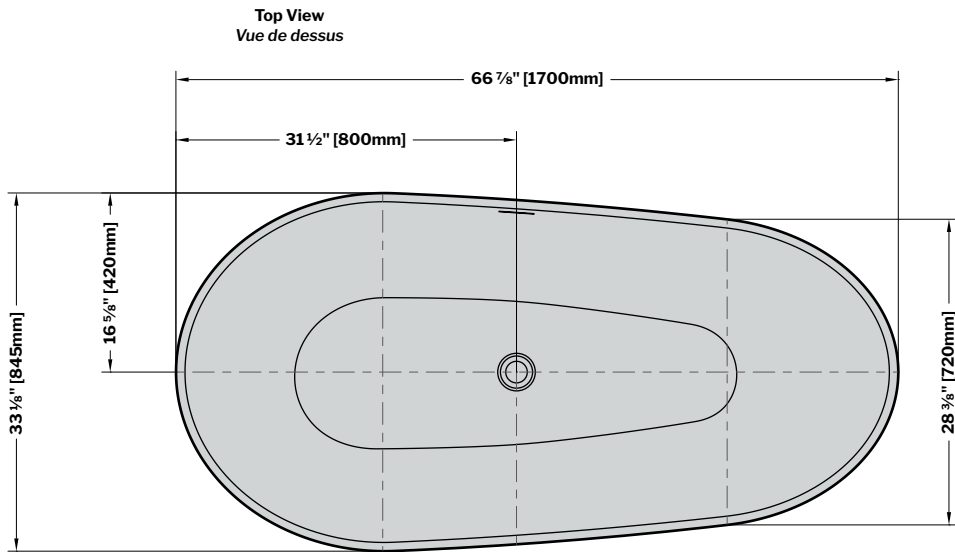
- Sturdy construction with fibreglass reinforcement
Construction de fibre de verre solide renforcée
- Easy to clean white high-gloss surface
Surface blanche très brillante et facile d'entretien
- Spacious freestanding bathtub for better comfort
Baignoire spacieuse autoportante pour un confort accru
- Ø 1½" Tailpiece included
Tube de vidange de Ø 1½" inclus
- Easy to install
Facile à installer
- Pre-installed drain and overflow
Trop-plein et drain préinstallés pour une installation rapide
- Compatible with Fleurco RapidConnect® drain for freestanding tubs
Compatible avec le drain de plancher Fleurco RapidConnect® pour baignoires autoportantes

  **10** ans
garantie limitée de
year limited warranty

Technical information / Information technique

<p>Project / Projet : Contact : Date : Tel / Tél :</p>	<p>Products and specifications are subject to change without notice. Please contact our sale office for any further enquiry. <i>Les produits et les caractéristiques peuvent être modifiés sans préavis. Pour toute demande de renseignements, veuillez communiquer avec notre service à la clientèle.</i></p>	<p>TUB DRAIN COVER FINISH FINI DU COUVERCLE DE DRAIN</p> <p>Included / Inclus White / Blanc: TUBDRAINCOVER-18</p> <p>Optional / Optionnel Chrome: TUBDRAINCOVER-11 Brushed Nickel / Nickel brossé: TUBDRAINCOVER-25 Matte Black / Noir mat: TUBDRAINCOVER-33</p>
--	---	---

MODEL MODÈLE	NET WEIGHT POIDS NET		CAPACITY CAPACITÉ	
	LB	KG	US GAL	L
BBU6733	101	46	79	300



Tolerance on dimensions / Tolérance des dimensions: ± 1/4" [6 mm]

Lucite **garantie limitée de 10 ans**
year limited warranty