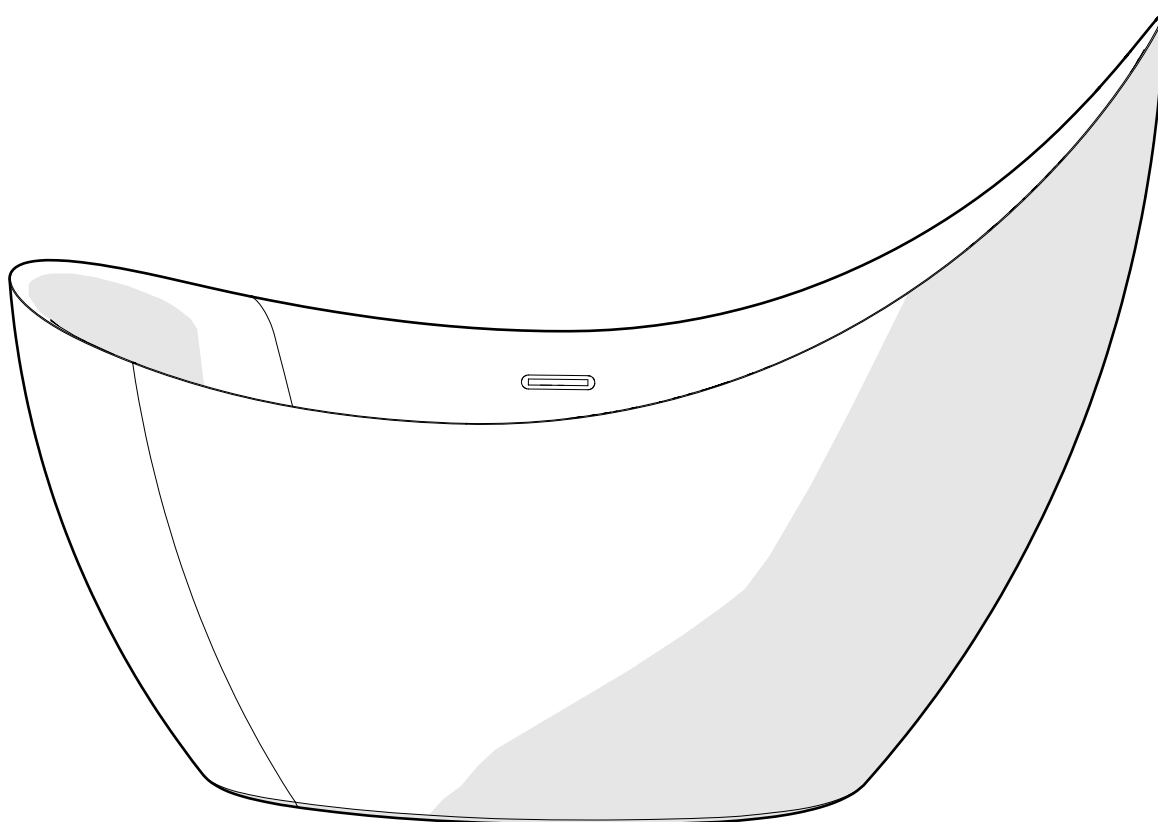


## Guide d'installation et d'utilisation *Installation and User's Guide*

---

**Baignoire autoportante**  
*Freestanding Bathtub*



---

**CRESCENT grande | CRESCENT petit**

---

Lire toutes les instructions attentivement avant de commencer l'installation.  
Noter le numéro de série à la dernière page de ce guide et le conserver pour un usage ultérieur.

*Read all instructions carefully before proceeding.  
Record the serial number on the back page and save this guide for future reference.*

## MERCI / THANK YOU

Nous pouvons vous assurer que FLEURCO a utilisé les meilleurs matériaux et a appliqué les mesures les plus strictes de contrôle de qualité afin de garantir que chaque unité réponde aux normes de haute qualité. Cette brochure contient des informations générales sur cette unité ainsi que des instructions étape-par-étape pour l'installer.

*We can assure you that FLEURCO has used the best materials and has applied the strictest quality control measures to ensure that each and every unit meets the highest quality standards. This booklet contains general informations about the unit as well as step-by-step installation instructions.*

## AVANT DE COMMENCER / BEFORE BEGINNING

- Lire attentivement les instructions avant de débiter l'installation.
- Respecter tous les codes de plomberie et de bâtiment locaux.
- Afin de protéger l'unité lors de l'installation, il est conseillé de placer un morceau de carton dans le fond de l'unité.
- Apporter l'unité dans la pièce avant les travaux.
- Si votre baignoire est recouverte d'un film protecteur en polyéthylène, ne l'enlevez pas avant que l'installation soit terminée pour garantir un maximum de protection. L'enlever lorsque deux surfaces doivent être en contact permanent.
- L'installation par un plombier accrédité ou un contracteur est fortement suggérée.
- Un minimum de deux personnes est nécessaire pour faire cette installation.
- Fournir un support de sol d'un minimum de 1800 lb (816,5 kg) sous la baignoire.
- Cette baignoire est conçue pour une installation autoportante uniquement.
  
- *Carefully read the instructions before beginning the installation.*
- *Observe all local plumbing and building codes.*
- *To protect the unit during installation, we recommend that you lay a piece of cardboard underneath the bathtub.*
- *Place the unit in the bathroom before you start working. If the unit is covered with a polyethylene protective film, do not remove it until the installation is complete for maximum protection. However, remove film where two surfaces will be in permanent contact.*
- *It is strongly recommended that this installation be performed by a professional plumber or contractor.*
- *A minimum of two people are needed to perform this installation.*
- *Provide a minimum of 1800 lb (816.5 kg) floor support under the bathtub.*
- *The bathtub is designed for a freestanding installation only.*

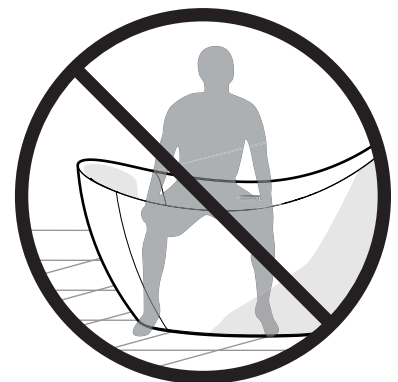
## ALERTE ! / WARNING !

### NE VOUS ASSEYEZ PAS SUR LE REBORD DE LA BAIGNOIRE

Danger de blessure grave. FLEURCO n'est pas responsable des défauts ou des problèmes survenus dans cette circonstance.

### DO NOT SIT ON THE LEDGE OF THE BATHTUB

*That might cause serious injury. FLEURCO is not responsible for defects and/or problems incurred under these circumstances.*



# OUTILS ET MATÉRIAUX REQUIS / TOOLS AND MATERIALS REQUIRED



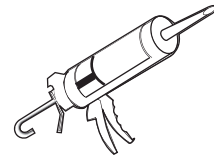
Niveau  
Level



Ruban à mesurer  
Tape measure

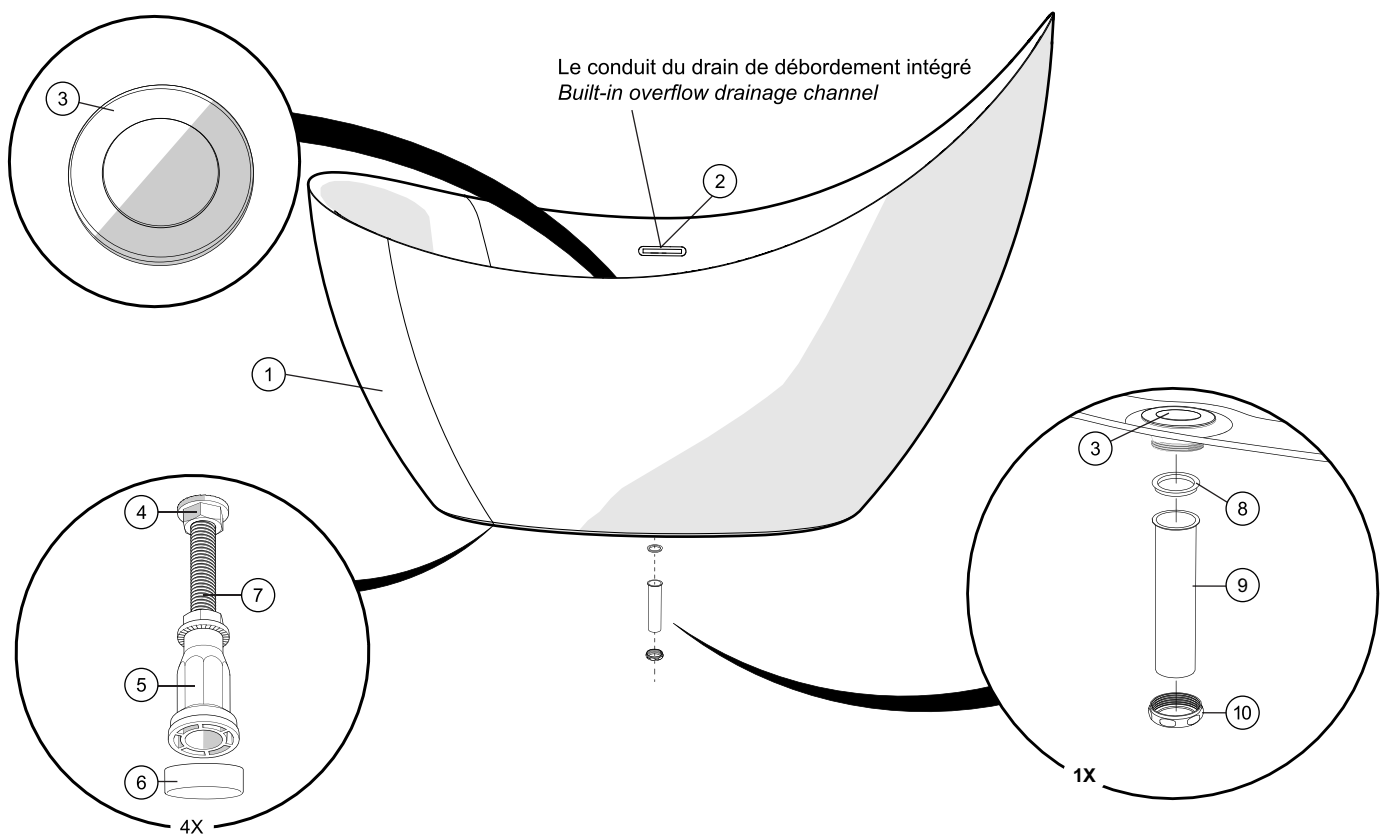


Crayon  
Pencil



Silicone  
Silicone

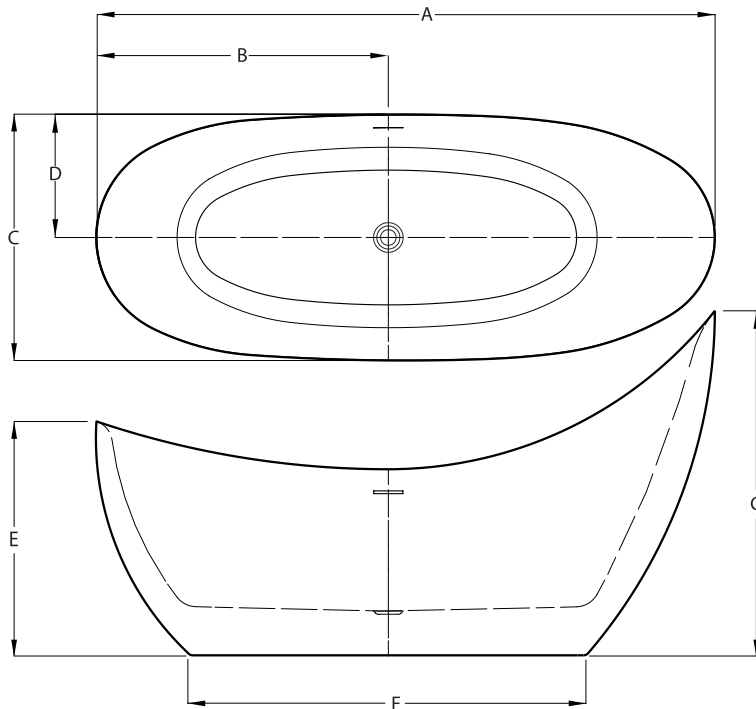
# IDENTIFICATION DES COMPOSANTES / COMPONENT IDENTIFICATION



#	Pièce	Part	Qté / Qty
1	Baignoire	Bathtub	1
2	Drain de débordement	Overflow	1
3	Drain	Drain	1
4	Contre-écrou hexagonal	Hex Locknut	8
5	Pieds réglables	Adjustable Feet	4
6	Capuchon pour les pieds réglables	Adjustable Feet Cap	4
7	Filetage réglable	Adjustable Thread	4
8	Rondelle de 1½" pour pièce de raccordement à brides	1½" Flanged Tailpiece Washer	1
9	About de 1½"	1½" Tailpiece	1
10	Écrou de raccordement de 1½"	1½" Slip Joint Nut	1

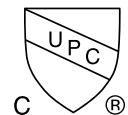
## SPÉCIFICATIONS / SPECIFICATIONS

MODÈLES	A	B	C	D	E	F	G
CRESCENT grande	79 5/16" [2015 mm]	37 1/2" [953 mm]	31 1/2" [800 mm]	15 3/4" [400 mm]	30" [762 mm]	50 3/4" [1290 mm]	44 1/8" [1119 mm]
CRESCENT petit	66 5/8" [1667 mm]	29 5/8" [751 mm]	31 1/2" [800 mm]	15 3/4" [400 mm]	30" [762 mm]	39 3/4" [1010 mm]	44 1/8" [1119 mm]



\* Tolérance sur les dimensions:  $\pm 1/4$ " [6 mm]

\* Tolerance on dimensions:  $\pm 1/4$ " [6 mm]



## INSTALLATION DE LA BAIGNOIRE / BATHTUB INSTALLATION

### 1. PLOMBERIE

Mettre en place toute la plomberie et le tuyau d'évacuation avant de fixer l'unité. **Il est recommandé de faire exécuter la plomberie par un plombier accrédité et compétent.** Avant de percer le plancher pour le tuyau d'évacuation, s'assurer qu'il n'y ait aucun élément caché sous le plancher (tuyaux, solives, conduits de chauffage, fils électriques, etc).

### 1. PLUMBING

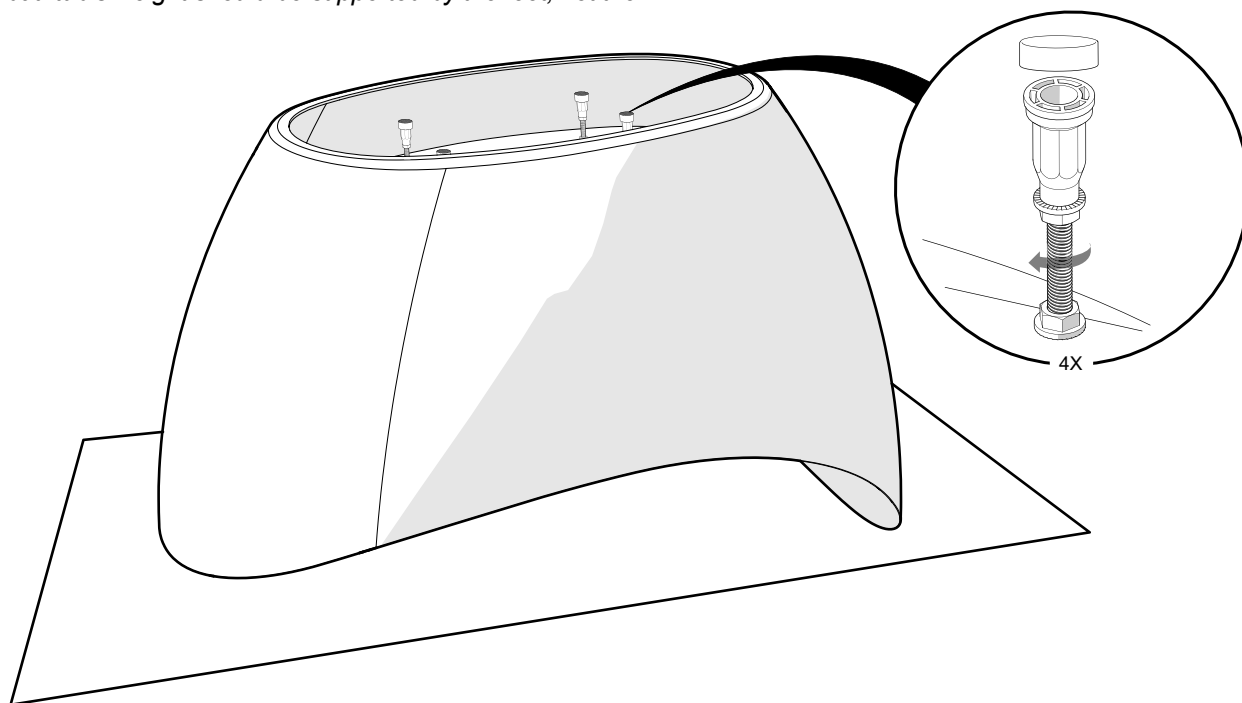
*Install all plumbing and drainage before securing the unit. **It is always recommended to have a competent, professional plumber to do the plumbing installations.** Before drilling a hole in the floor for the drainpipe, make sure there are no hidden elements underneath (pipes, floor joists, heating ducts, electrical wires, etc).*

### 2. MISE À NIVEAU

Une fois la baignoire dans la position désirée, ajuster les pattes pour qu'elles dépassent le tablier de la baignoire de 1/4" (6 mm). Le poids de la baignoire doit être réparti sur les pattes et non sur le contour de la baignoire.

## 2. LEVELING

Once the unit is in position, ensure its level is adjusted in both directions for proper draining. Leveling must be done with the adjustable feet located beneath the unit. Adjust the feet so that they are ¼" [6 mm] above the bottom rim of the bathtub. The bathtub's weight should be supported by the feet, not the rim.



## 3. LA BAIGNOIRE DOIT ÊTRE TESTÉE

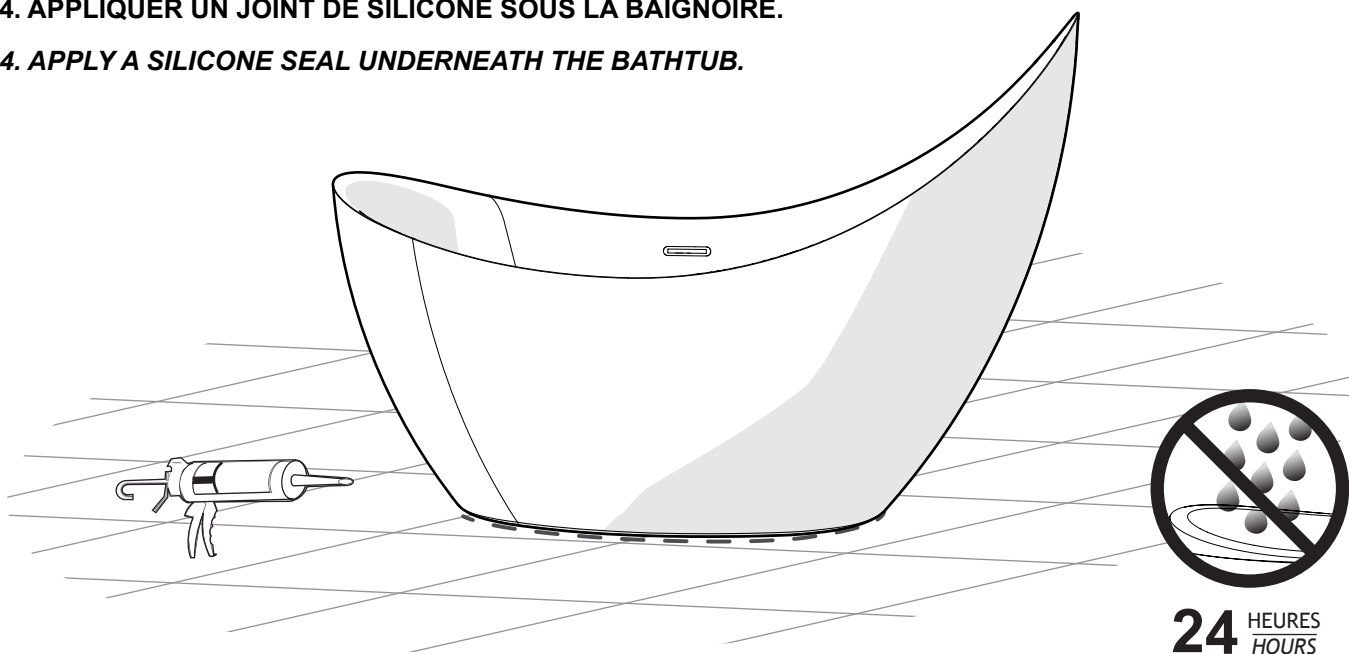
Avant de terminer l'installation, la baignoire doit être testée; remplir la baignoire jusqu'au drain de débordement et vérifier s'il y a des fuites. S'assurer que les raccords des tuyaux sont bien serrés.

## 3. OBLIGATORY TEST

The bathtub must be tested before installation is completed. Fill the tub to the overflow and inspect it for leaks. Tighten any loose connections.

## 4. APPLIQUER UN JOINT DE SILICONE SOUS LA BAIGNOIRE.

## 4. APPLY A SILICONE SEAL UNDERNEATH THE BATHTUB.



## DÉPANNAGE / TROUBLESHOOTING

**L'eau s'accumule autour du drain et la baignoire ne se vide pas complètement.**

- Vérifier si l'installation est à niveau et si la baignoire est bien appuyée sur sa base.

**Le fond de la baignoire bouge pendant l'utilisation.**

- La baignoire n'est pas bien appuyée sur sa base. Si nécessaire, utiliser des cales en bois.

**La pellicule de plastique ne se décolle pas.**

- Utiliser un séchoir à cheveux pour réchauffer la surface collée.

***Water accumulates around the drain and the bathtub does not empty completely.***

- *Check that the installation is level and that the bathtub sits firmly on its base.*

***Bottom of bathtub moves during use.***

- *Bathtub is not sitting firmly on its base; shim if necessary.*

***Polyethylene film will not come off.***

- *Use a hair dryer to heat the adhered surface.*

## ENTRETIEN / MAINTENANCE

Un nettoyage régulier est une excellente prévention contre les bactéries susceptibles de se développer au fil du temps. Pour l'entretien général, utiliser un chiffon humide et un détergent liquide doux. Pour les surfaces en acrylique, un nettoyeur spécialisé ajoutera du lustre et protégera le fini. **Ne jamais** utiliser de nettoyeurs abrasifs, grattoirs, brosses métalliques, ni autres objets ou produits pouvant égratigner ou ternir les surfaces. **Taches de peinture:** Utiliser de la térébenthine ou un diluant à peinture. **Silicone:** Utiliser une spatule de plastique ou de bois recouverte d'un linge humide seulement. Si un tapis de caoutchouc est utilisé, il doit être enlevé immédiatement après chaque utilisation. L'utilisation non conforme d'un tel tapis causera des dommages exclus de la garantie. Certains types de produits thérapeutiques peuvent endommager le fini lorsqu'ajoutés à l'eau de la baignoire ou utilisés directement non dilués. **Avant d'utiliser un produit, le tester sur une petite surface peu apparente.**

*Regular disinfections provide an effective defense against types of bacteria susceptible of developing over time. For general maintenance cleaning, use a moist cloth and gentle liquid detergent. For acrylic surfaces, occasional use of a special acrylic surface cleaner will add luster and protect the finish. **Do not** use abrasive cleaners, scrapers, metal brushes, or any items or products that could scratch or dull the surface. **Paint stains:** Use either turpentine or a paint thinner. **Silicone:** Use a plastic or wood spatula covered with a damp cloth only. If a rubber mat is used, it must be removed immediately after each use. Ignoring this recommendation will cause damage not covered by the warranty. Certain types of therapeutic products added to bath water, or applied non-diluted directly into the bathtub, may damage the unit's finish. **Test the product on a small inconspicuous surface prior to use.***

## SÉCURITÉ / SAFETY

- **DANGER !** Les enfants utilisant la baignoire doivent être sous la supervision d'un adulte en tout temps.
  - Les baignoires sont lourdes. Pour prévenir les blessures, obtenir de l'aide pour soulever ou déplacer votre baignoire.
  - Utilisez cette baignoire uniquement pour l'usage prévu, tel que décrit dans ce manuel. Ne pas utiliser d'accessoires non recommandés par le fabricant.
  - Ne jamais utiliser ou manipuler d'appareils électriques lorsque vous êtes dans une baignoire remplie ou près de celle-ci.
  - Ne jamais laisser tomber ou insérer des objets dans les ouvertures.
- 
- **DANGER !** *Do not permit children to use bathtubs unless they are closely supervised by an adult at all times.*
  - *Bathtubs are heavy. Do not risk personal injury; get sufficient help to carefully lift or move your bathtub.*
  - *Use this bathtub only for its intended purpose as described in this manual. Do not use attachments not recommended by the manufacturer.*
  - *Never use or handle electrical devices while in or near a filled bathtub.*
  - *Never drop or insert any objects into any of the bathtub openings.*

## Modèle • Model

**Conservez ce manuel pour usage ultérieur**  
***Save this manual for future reference***

---

Date d'achat / *Purchase date*

\_\_\_\_\_



Coller l'étiquette d'emballage  
*Paste packaging label*

