

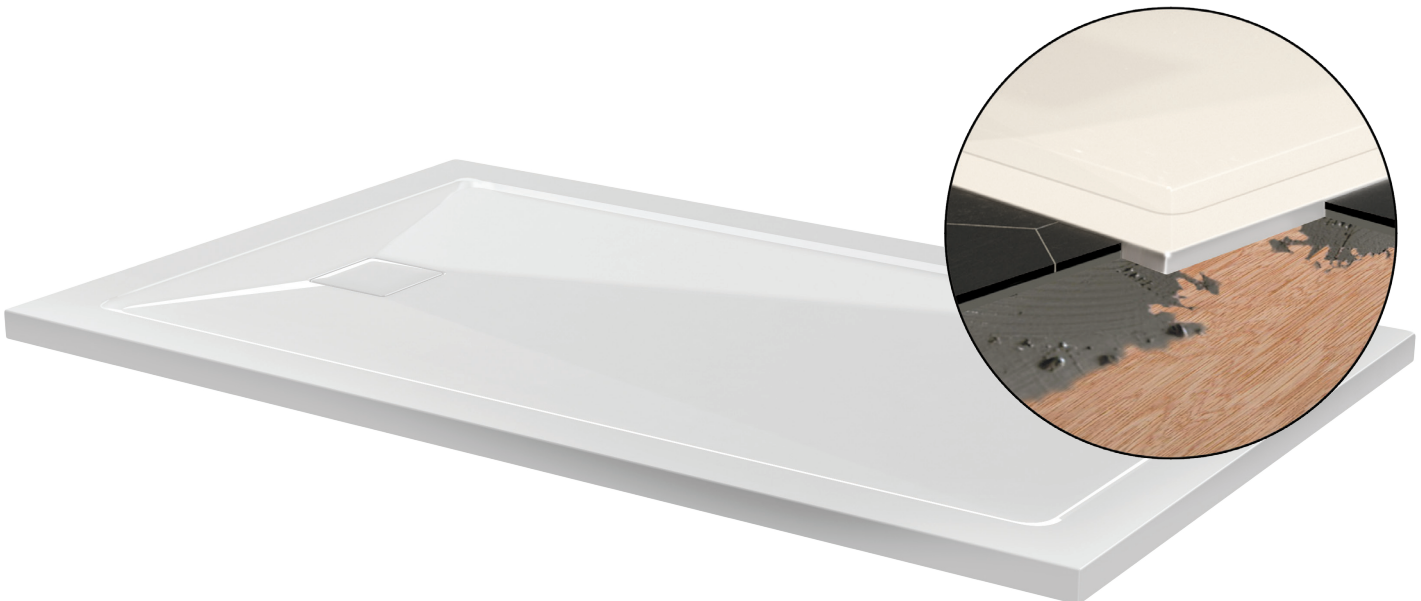
**Very low profile base with zero threshold and concealed drain /
Base à profile très bas à seuil zero avec drain caché**




FEATURES / CARACTÉRISTIQUES :

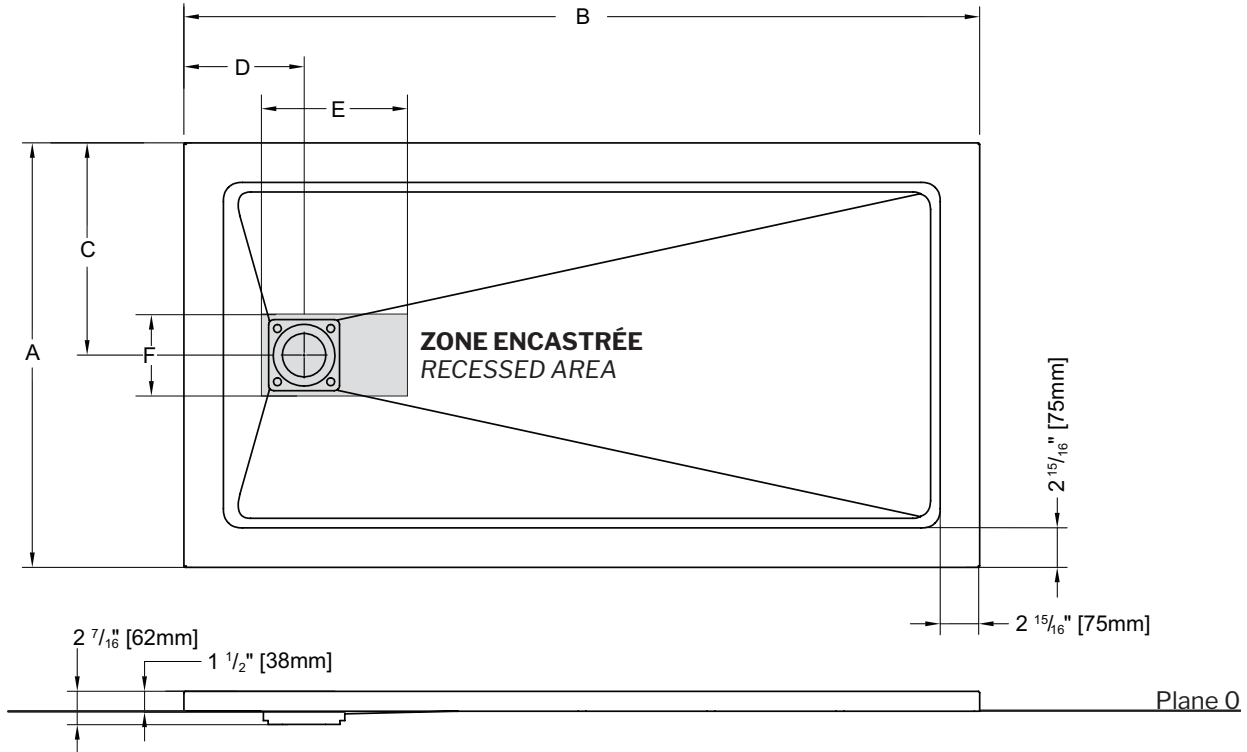
- ◆ Sturdy construction with a mixture of polyurethane resin and marble powder
Construction solide à base d'un mix de résine polyuréthane et de poudre de marbre
- ◆ Allows for a very low profile or fully recessed installation.
Permet une installation à profile très bas ou entièrement encastrée
- ◆ IAPMO C- classified certification
Certification IAPMO de classe C
- ◆ Easy to install - requires minimal subfloor modification (see Instruction Manual)
Facile à installer - nécessite un modification du sous-plancher minimale (Voir le manuel d'instruction)
- ◆ Concealed drain
Drain caché
- ◆ Flange kit provided for installation in alcove, 2 sided and 3 sided
Brides de carrelage fournies pour installation en alcôve, 2 côtés et 3 côtés
- ◆ 5-year limited warranty
Garantie limitée de 5 ans
- ◆ Available in glossy white
Disponible en blanc brillant

**FULLY RECESSED INSTALLATION DETAIL
DÉTAIL D'INSTALLATION ENTIÈREMENT
ENCASTRÉE**

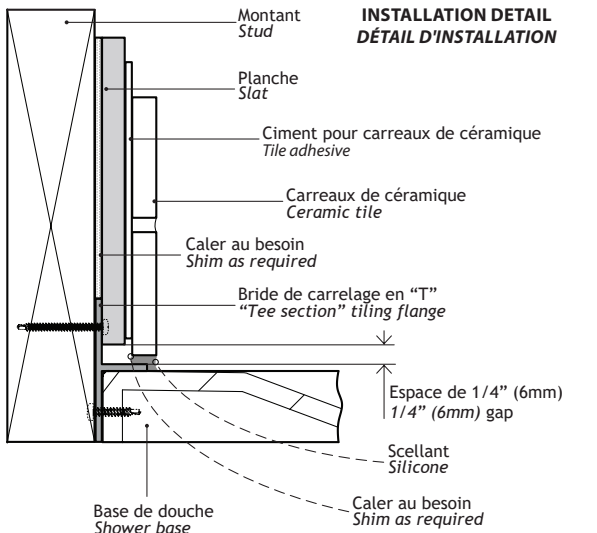


 **Find a store near you**
Trouvez votre magasin le plus proche

Project / Projet : Contact : Date : Tel / Tél :	Products and specifications are subject to change without notice. Please contact our sale office for any further enquiry. <i>Les produits et les caractéristiques peuvent être modifiés sans préavis. Pour toute demande de renseignements, veuillez communiquer avec notre service à la clientèle.</i>	Base Color / Couleur de la base 18 : White / Blanc



MODÈLE MODEL	A	B	C	D	E	F
AULV3648	36" 915 mm	48" 1220 mm	18" 460 mm	9" 230 mm	11" (280mm)	9 3/4" (248mm)
AULV3660	36" 915 mm	60" 1525 mm	18" 460 mm	9" 230 mm	14 3/4" (375mm)	9 3/4" (248mm)
AULV3260	32" 815 mm	60" 1525 mm	16" 405 mm	9" 230 mm	14 3/4" (375mm)	9 3/4" (248mm)

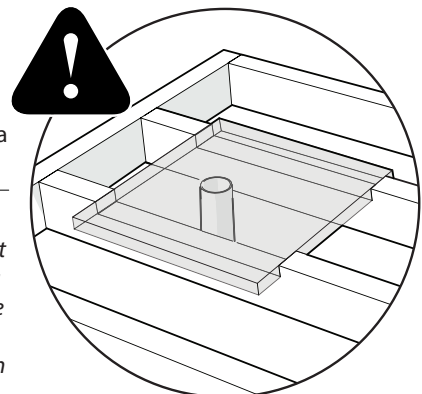


* Tolérance des dimensions: ± 1/4" [6 mm]

* Tolerance on dimensions: ± 1/4" [6 mm]

The shaded area (recessed area shown in image above) must be located between the joists, If the area is located through the joists, modifications will be needed, call a professional

La zone ombrée (zone encastrée illustrée dans l'image ci-dessus) doit être localisée entre les structures du plancher, si celle-ci est localisée sur une structure du plancher, il sera nécessaire de la modifier, appeler un professionnel



The base can be installed directly on the subfloor for an above ground look. To give the recessed effect, it is necessary to raise the floor with a plywood plank. The thickness of the plywood will determine how much of the base threshold is visible. Please see below for some options.

La base peut être installée directement sur le sous-plancher pour une apparence au-dessus du plancher. Pour avoir un effet encastré il est nécessaire d'élever le plancher avec un contreplaqué et des tuiles. L'épaisseur du contreplaqué déterminera la hauteur du seuil de la base. Voir ci-dessous pour certaines options.

