


Quad side drain / Rectangulaire | Acrylic base / Base en acrylique**Reversible acrylic shower base - Linear drain cover / Base de douche en acrylique -cache- drain linéaire décoratif décentré**

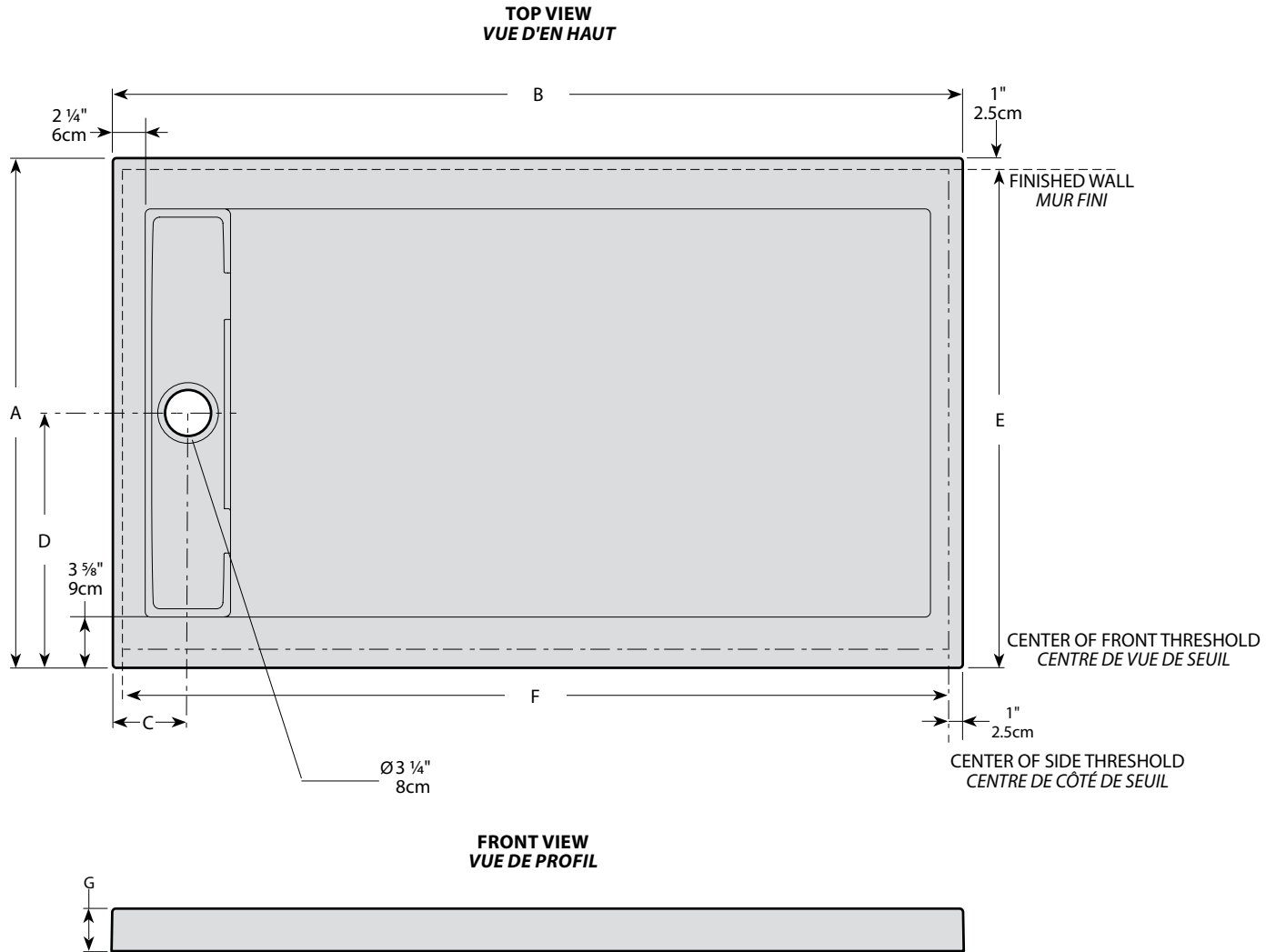
Model shown / Modèle présenté : Quad side drain linear drain cover / Cache-drain linéaire décoratif décentré (ABE3260-18-11)

FEATURES / CARACTÉRISTIQUES :

- ◆ Sturdy construction with fibreglass reinforcement
Construction solide renforcée de fibre de verre
- ◆ Decorative stainless steel drain cover included
Cache drain décoratif en acier inoxydable inclus
- ◆ Aluminum tiling flanges provided
Brides de carrelage en aluminium fournies
- ◆ Classified certification
Certification de classe C
- ◆ 10-year limited warranty
Garantie limitée de 10 ans
- ◆ Manufactured with Lucite® acrylic
Fabriqué en acrylique Lucite®
- ◆ Easy to install (see Instruction Manual)
Facile à installer (Voir le manuel d'instruction)

 Find a store near you
Trouvez votre magasin le plus proche

Project / Projet : Contact : Date : Tel / Tél :	Base Color / Couleur de la base
	18 : White / Blanc



Lucite

Model Modèle	A	B	C	D	E	F	G
ABE3260-18-	32" 81cm	60" 152cm	3" 8cm	16" 41cm	5 5/16" 14cm	58" 147cm	3" 8cm
ABE3648-18-	36" 91cm	48" 122cm	3" 8cm	18" 46cm	5 5/16" 14cm	46" 117cm	3" 8cm
ABE3660-18-	36" 91cm	60" 152cm	3" 8cm	18" 46cm	5 5/16" 14cm	58" 147cm	3" 8cm

*Tolerance on dimensions: ± 1/4" 6mm / Tolérance sur les dimensions : ± 1/4" 6mm

Note:

