

## 2 Sided / Deux côtés | Acrylic base / Base en acrylique

Center drain models with 2 integrated tile flanges / Modèle avec drain au centre, 2 brides de carrelage intégrées

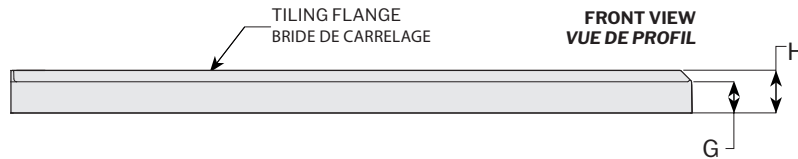
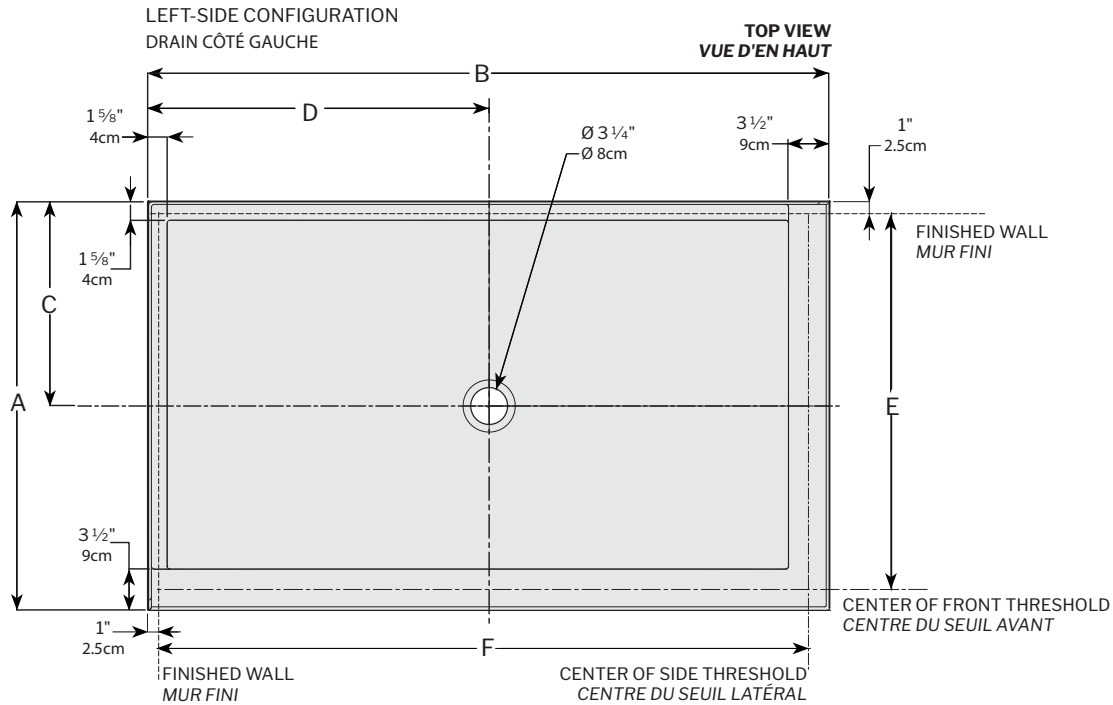


Model shown / Modèle présenté : 2 Sided / Deux côtés (ALT6036-18-L2)

### FEATURES / CARACTÉRISTIQUES :

- ◆ Sturdy construction with fibreglass reinforcement  
*Construction solide renforcée de fibre de verre*
- ◆ 2 integrated tile flanges  
*2 brides de carrelage intégrées*
- ◆ Built in tiling flanges of 1 1/2" to prevent leaks  
*Construite avec des brides de carrelage de 1 1/2" afin d'améliorer l'étanchéité*
- ◆ Front and side thresholds with a leak retention lip  
*Seuils avant et latéraux avec un bord de rétention des fuites*
- ◆ Low and narrow side thresholds keep the water from travelling to the front threshold  
*Les seuils latéraux sont bas et étroits afin d'empêcher l'eau de se rendre sur le seuil avant*
- ◆ CUPC classified certification  
*Certification CUPC*
- ◆ 10-year limited warranty  
*Garantie limitée de 10 ans*
- ◆ Easy to install (see Instruction Manual)  
*Facile à installer (Voir le manuel d'instruction)*

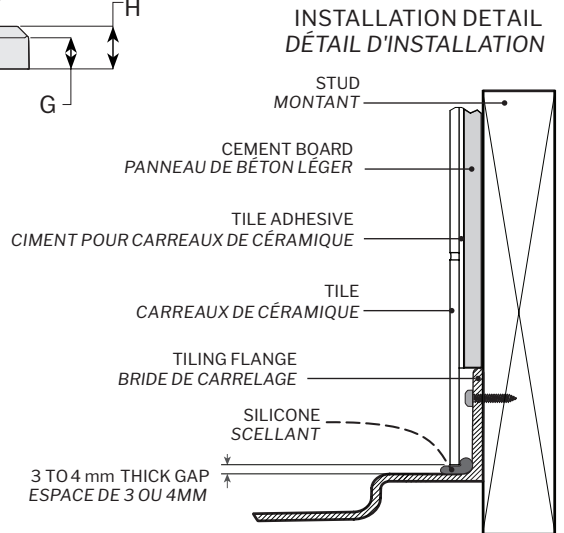
Project / Projet : Contact : Date : Tel / Tél :	Products and specifications are subject to change without notice. Please contact our sale office for any further enquiry.  Les produits et les caractéristiques peuvent être modifiés sans préavis. Pour toute demande de renseignements, veuillez communiquer avec notre service à la clientèle.	Base Color / Couleur de la base
		18 : White / Blanc



**R**  
RIGHT-SIDE CONFIGURATION  
DRAIN CÔTÉ DROIT



**L**  
LEFT-SIDE CONFIGURATION  
DRAIN CÔTÉ GAUCHE



Model Modèle	A	B	C	D	E	F	G	H
ALT4836-L2 ALT4836-R2	36" 91cm	48" 122cm	18" 46cm	24" 61cm	33 1/4" 84cm	45 1/4" 115cm	2 3/4" 7cm	3 3/4" 10cm
ALT6036-L2 ALT6036-R2	36" 91cm	60" 152cm	18" 46cm	30" 76cm	33 1/4" 84cm	57 1/4" 145cm	2 3/4" 7cm	3 3/4" 10cm