

In-Line / En alcôve | Acrylic base / Base en acrylique

Center drain models with 3 integrated tile flanges / Modèle avec drain au centre, 3 brides de carrelage intégrées
Side drain models with 3 integrated tile flanges / Modèle avec drain excentré, 3 brides de carrelage intégrées



Models shown / Modèles présentés : In-Line / En alcôve
ALT6032-18-L3 (top / haut)
ALT6036-18-3 (bottom / bas)

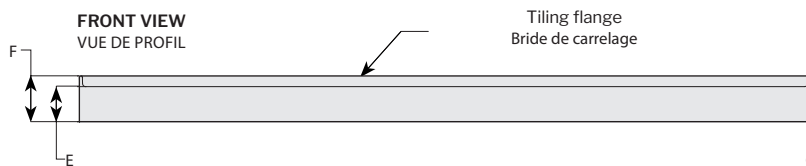
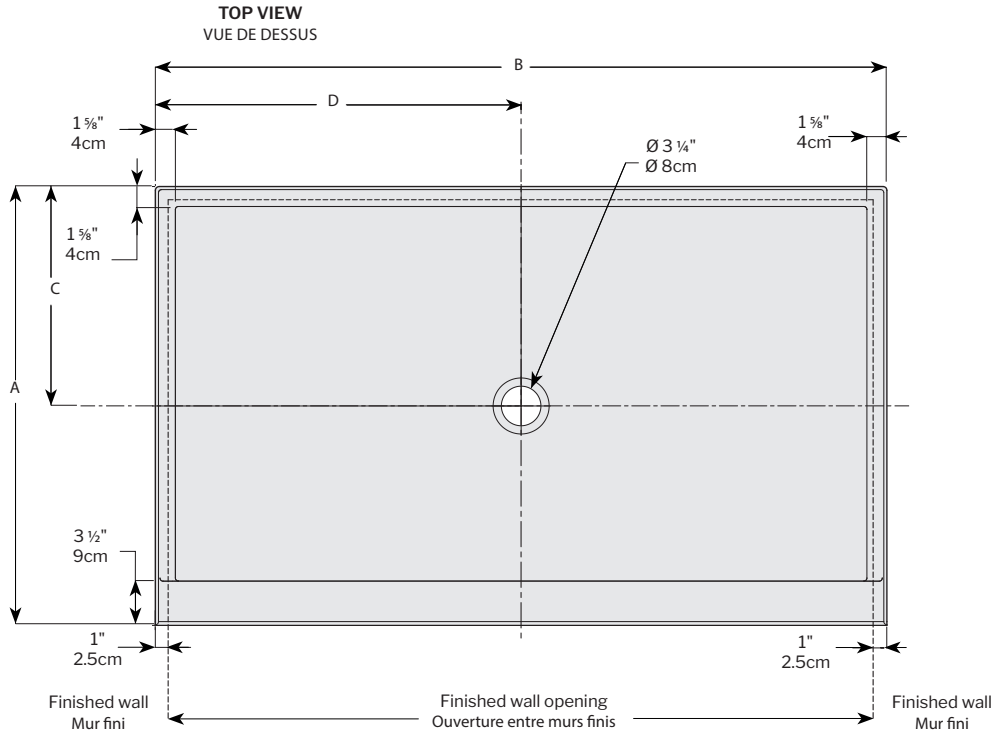
FEATURES / CARACTÉRISTIQUES :

- Sturdy construction with fibreglass reinforcement
Construction solide renforcée de fibre de verre
- 3 integrated tile flanges for inline installation
3 brides de carrelage intégrées pour installation en alcôve
- Built in tiling flanges of 1 1/2" to prevent leaks
Construite avec des brides de carrelage de 1 1/2" afin d'améliorer l'étanchéité
- Front threshold with a leak retention lip
Seuil avant avec un bord de rétention des fuites
- Low and narrow side thresholds keep the water from travelling to the front threshold
Les seuils latéraux sont bas et étroits afin d'empêcher l'eau de se rendre sur le seuil avant
- CUPC classified certification
Certification CUPC
- Easy to install (see Instruction Manual)
Facile à installer (Voir le manuel d'instruction)

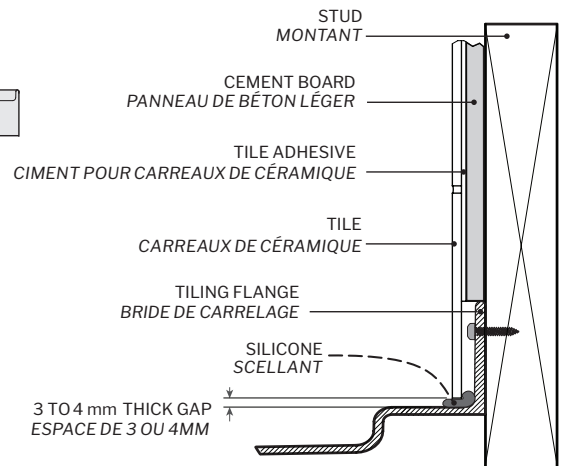
garantie
limitée de
10
ans
year limited
warranty

Technical information / Information technique

<p>Project / Projet : Contact : Date : Tel / Tél :</p>	<p>Products and specifications are subject to change without notice. Please contact our sale office for any further enquiry. Les produits et les caractéristiques peuvent être modifiés sans préavis. Pour toute demande de renseignements, veuillez communiquer avec notre service à la clientèle.</p>	<p>BASE COLOR / COULEUR DE LA BASE 18 : White / Blanc</p>
--	--	---



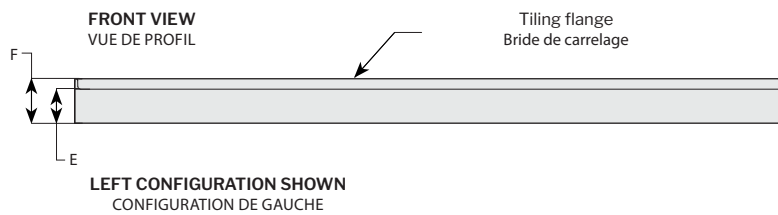
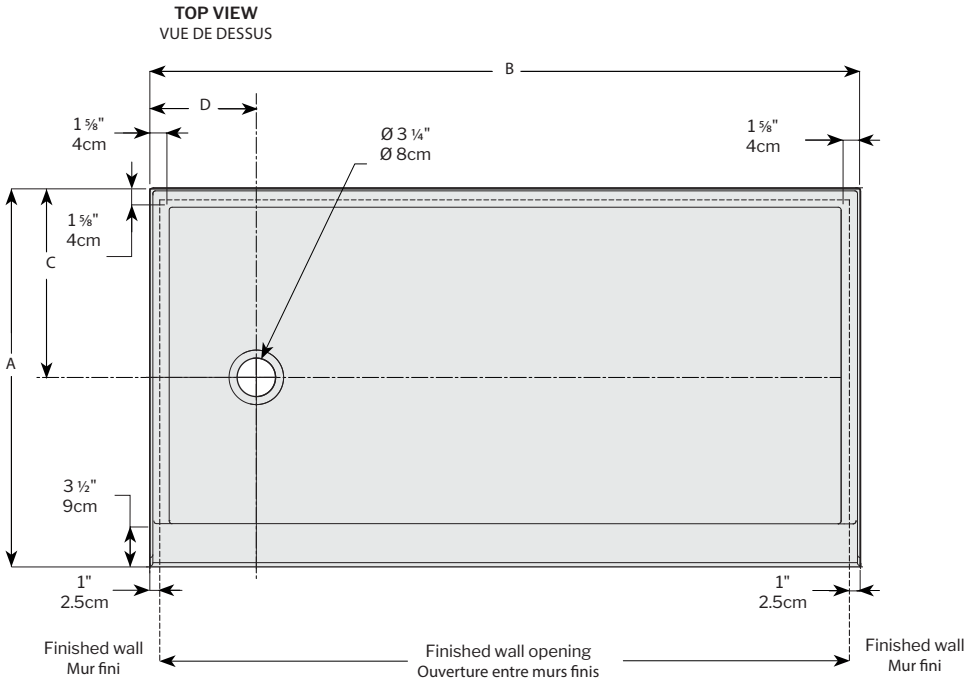
INSTALLATION DETAIL
DÉTAIL D'INSTALLATION



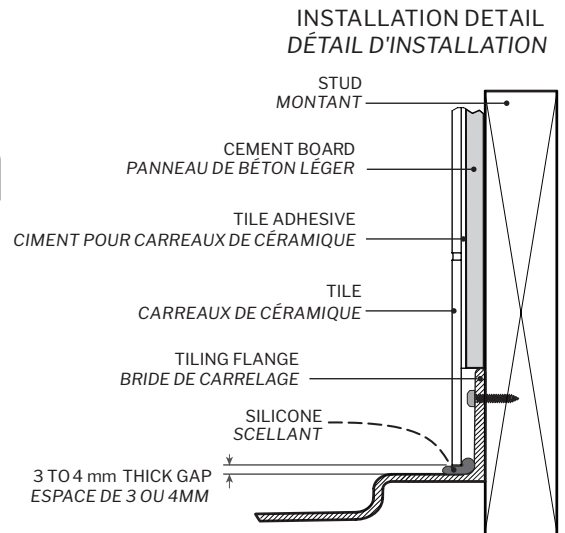
MODEL / MODÈLE	A	B	C	D	E	F
ALT4836-3	36" 91cm	48" 122cm	18" 46cm	24" 61cm	2 3/4" 7cm	3 3/4" 10cm
ALT6036-3	36" 91cm	60" 152cm	18" 46cm	30" 76cm	2 3/4" 7cm	3 3/4" 10cm

Technical information / Information technique

Project / Projet : Contact : Date : Tel / Tél :	Products and specifications are subject to change without notice. Please contact our sale office for any further enquiry. Les produits et les caractéristiques peuvent être modifiés sans préavis. Pour toute demande de renseignements, veuillez communiquer avec notre service à la clientèle.	BASE COLOR / COULEUR DE LA BASE 18 : White / Blanc
--	---	--



C



MODEL / MODÈLE	A	B	C	D	E	F
ALT6032-L3	32" 81cm	60" 152cm	16" 41cm	9" 23cm	2 3/4" 7cm	3 3/4" 10cm
ALT6032-R3	32" 81cm	60" 152cm	16" 41cm	9" 23cm	2 3/4" 7cm	3 3/4" 10cm