

In-Line / *En alcôve* | Acrylic base / *Base en acrylique*

Center drain models with 3 integrated tile flanges / *Modèle avec drain au centre, 3 brides de carrelage intégrées*
Side drain models with 3 integrated tile flanges / *Modèle avec drain excentré, 3 brides de carrelage intégrées*



Model shown / *Modèle présenté*: In-Line / *En alcôve* (ADT6036-18-3)

FEATURES / *CARACTÉRISTIQUES* :

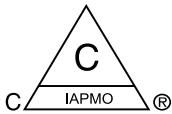
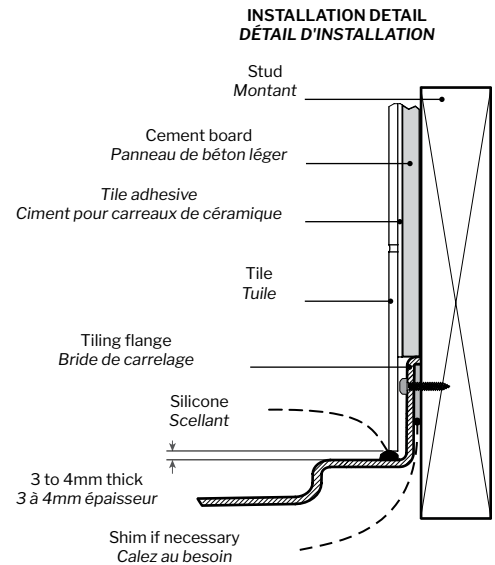
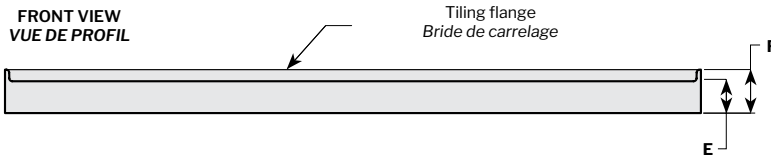
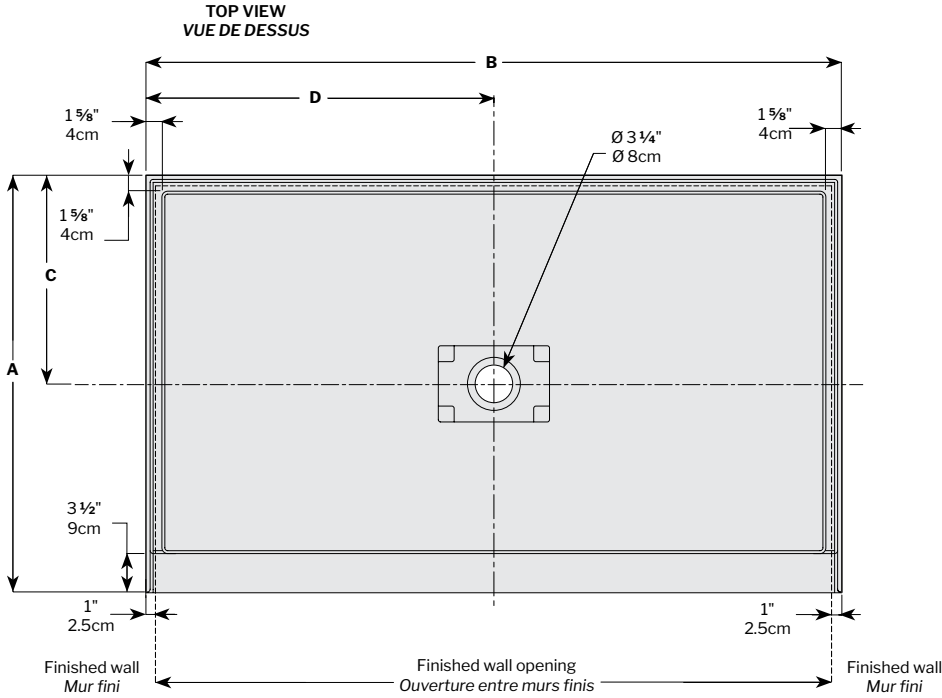
- Sturdy construction with fibreglass reinforcement
Construction solide renforcée de fibre de verre
- 3 integrated tile flanges for inline installation
3 brides de carrelage intégrées pour installation en alcôve
- Built in tiling flanges of 1 1/2" to prevent leaks
Construite avec des brides de carrelage de 1 1/2" afin d'améliorer l'étanchéité
- Low and narrow side thresholds keep the water from travelling to the front threshold
Les seuils latéraux sont bas et étroits afin d'empêcher l'eau de se rendre sur le seuil avant
- Easy to install (see Instruction Manual)
Facile à installer (Voir le manuel d'instruction)

garantie
limitée de
10
year limited
warranty



Technical information / Information technique

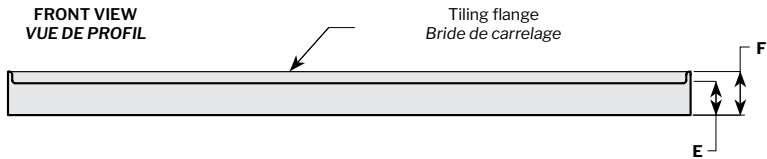
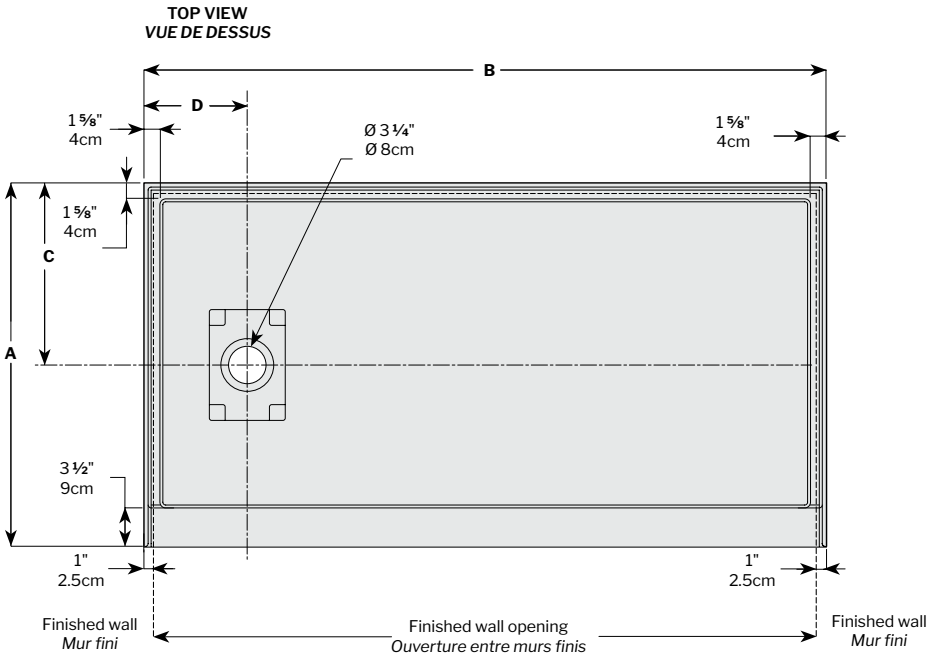
<p>Project / Projet : Contact : Date : Tel / Tél :</p>	<p>Products and specifications are subject to change without notice. Please contact our sale office for any further enquiry. Les produits et les caractéristiques peuvent être modifiés sans préavis. Pour toute demande de renseignements, veuillez communiquer avec notre service à la clientèle.</p>	<p>BASE COLOR / COULEUR DE LA BASE 18 : White / Blanc</p>
---	--	--



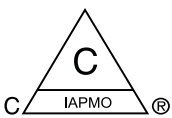
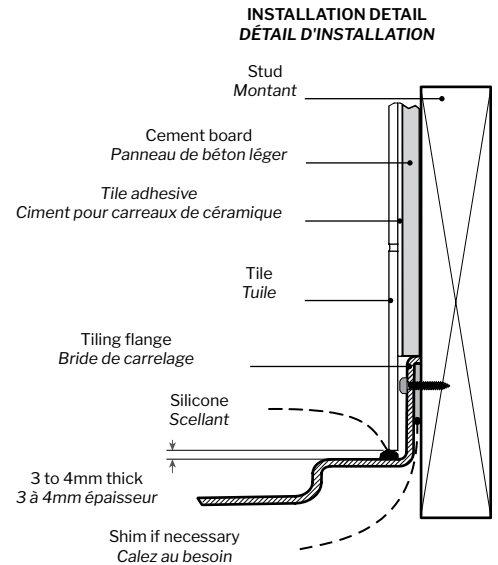
MODEL / MODÈLE	A	B	C	D	E	F
ADT4836-3	36" 91cm	48" 122cm	18" 46cm	24" 61cm	3" 8cm	4" 10cm
ADT4842-3	42" 107cm	48" 122cm	21" 53cm	24" 61cm	3" 8cm	4" 10cm
ADT5436-3	36" 91cm	54" 137cm	18" 46cm	27" 69cm	3" 8cm	4" 10cm
ADT6036-3	36" 91cm	60" 152cm	18" 46cm	30" 76cm	3" 8cm	4" 10cm

Technical information / Information technique

<p>Project / Projet : Contact : Date : Tel / Tél :</p>	<p>Products and specifications are subject to change without notice. Please contact our sale office for any further enquiry. Les produits et les caractéristiques peuvent être modifiés sans préavis. Pour toute demande de renseignements, veuillez communiquer avec notre service à la clientèle.</p>	<p>BASE COLOR / COULEUR DE LA BASE 18 : White / Blanc</p>
---	--	--



LEFT CONFIGURATION CONFIGURATION DE GAUCHE



MODEL / MODÈLE	A	B	C	D	E	F
ADT6032-L3	32" 81cm	60" 152cm	16" 41cm	9" 23cm	3" 8cm	4" 10cm
ADT6032-R3	32" 81cm	60" 152cm	16" 41cm	9" 23cm	3" 8cm	4" 10cm