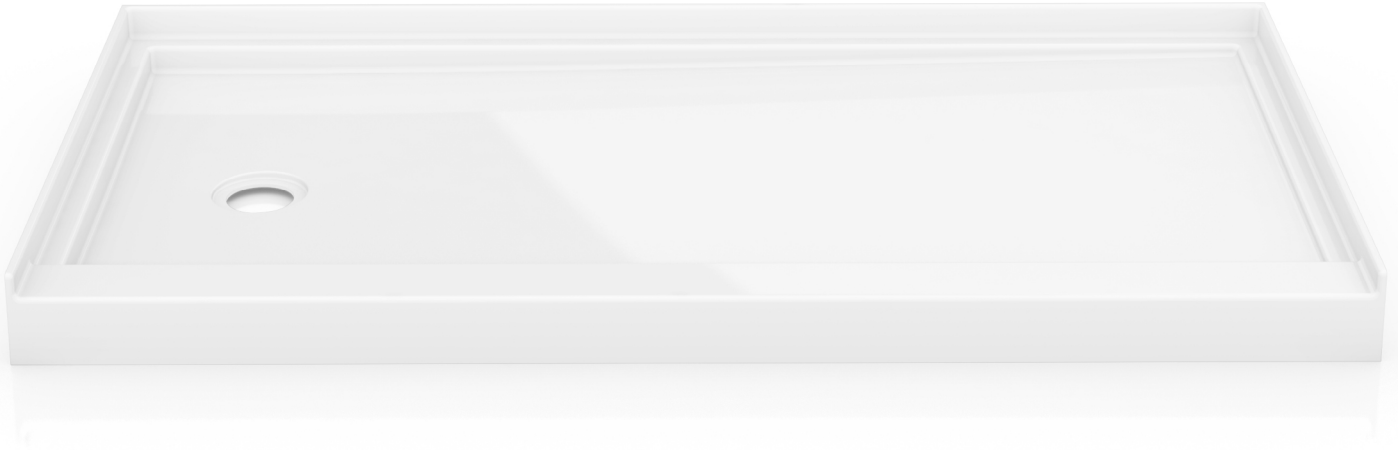


Side drain models with 3 integrated tile flanges / Modèle avec drain décentré, 3 brides de carrelage intégrées



Model shown / Modèle présenté : In-Line / En alcôve (ABT6032-18-L3)

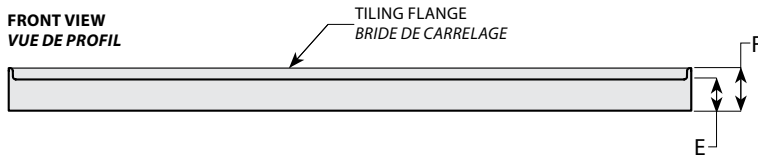
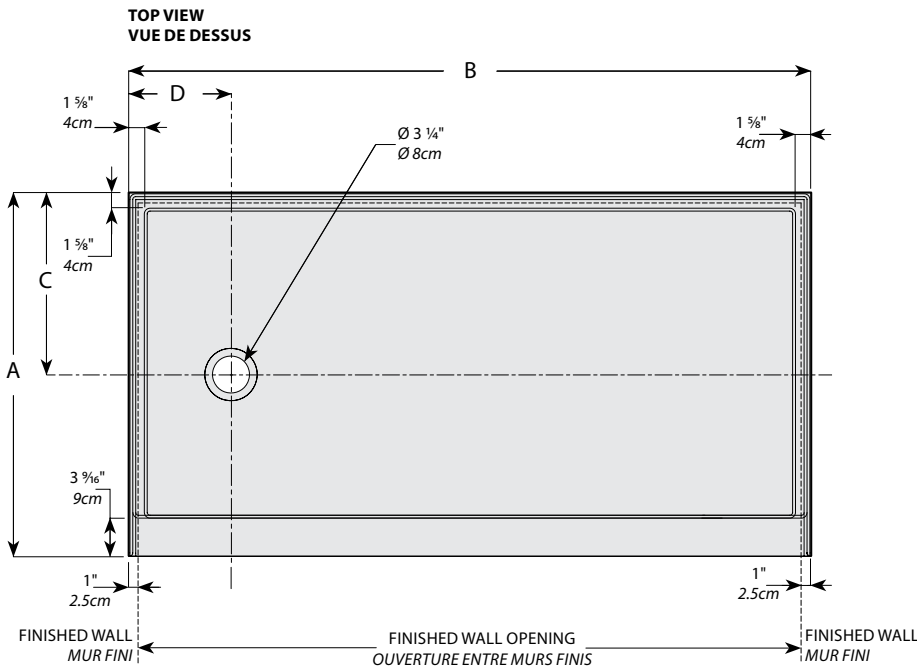
FEATURES / CARACTÉRISTIQUES :

- ◆ Sturdy construction with fibreglass reinforcement
Construction de fibre de verre solide renforcée
- ◆ 3 integrated tile flanges
3 brides de carrelage intégrées
- ◆ Low and narrow side thresholds keep the water from travelling to the front threshold
Les seuils latéraux sont bas et étroits afin d'empêcher l'eau de se rendre sur le seuil avant
- ◆ CUPC classified certification
Certification CUPC
- ◆ 10-year limited warranty
Garantie limitée de 10 ans
- ◆ Easy to install (see Instruction Manual)
Facile à installer (Voir le manuel d'instruction)

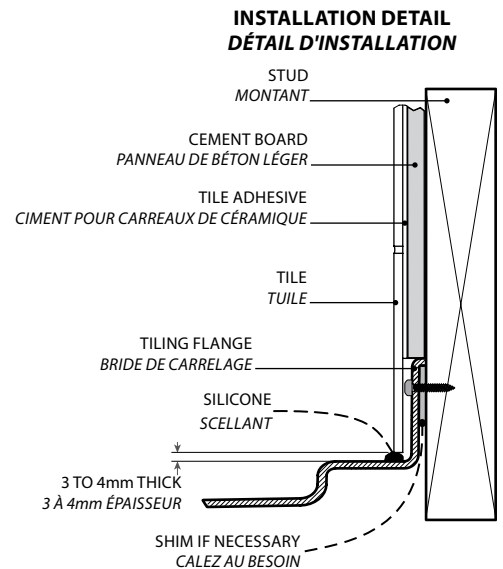


Find a store near you
Trouvez votre magasin le plus proche

Project / Projet : Contact : Date : Tel / Tél :	Base Color / Couleur de la base
	18 : White / Blanc

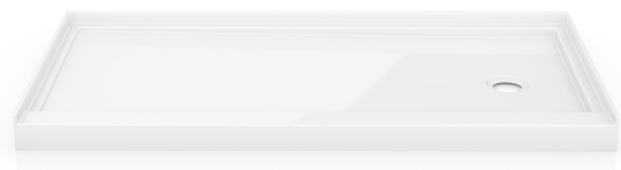
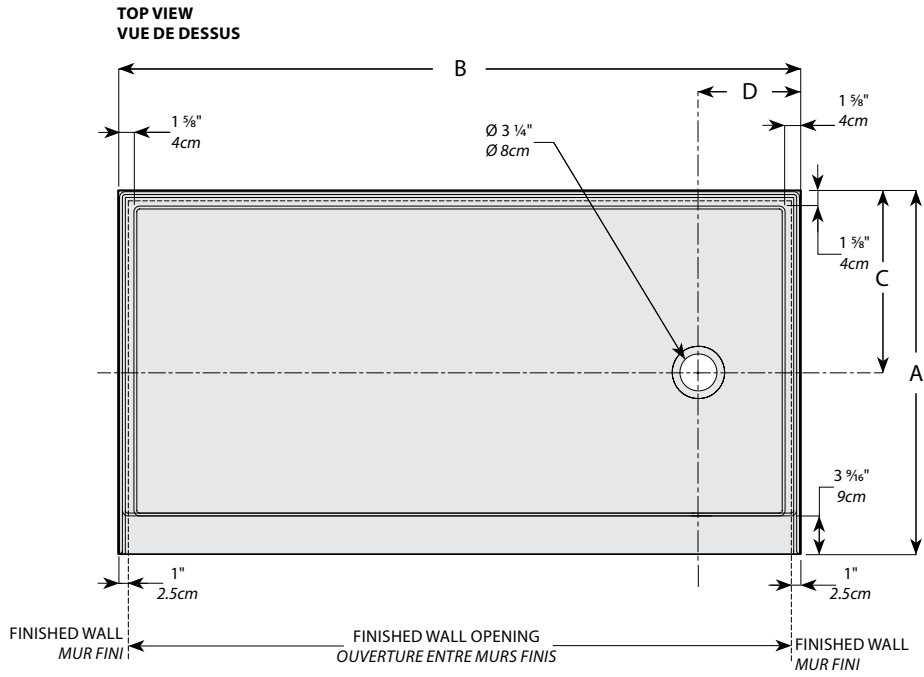


L
LEFT-SIDE CONFIGURATION
DRAIN CÔTÉ GAUCHE

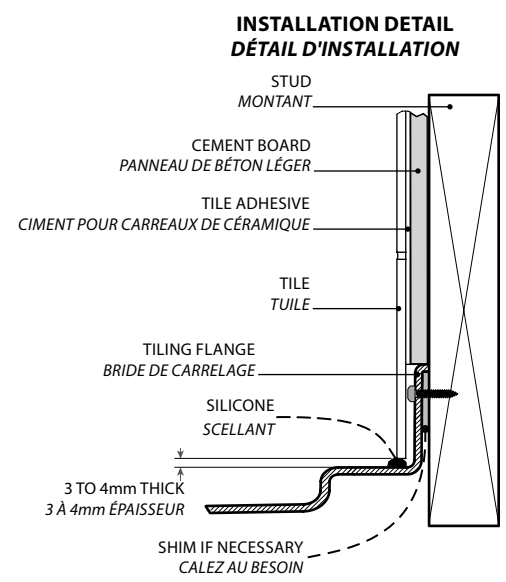


Model / Modèle	A	B	C	D	E	F
ABT6032-L3	32" 81cm	60" 152cm	16" 41cm	9" 23cm	2 3/4" 7cm	3 3/4" 10cm

Project / Projet : Contact : Date : Tel / Tél :	Base Color / Couleur de la base
	18 : White / Blanc



R
RIGHT-SIDE CONFIGURATION
DRAIN CÔTÉ DROIT



Model Modèle	A	B	C	D	E	F
ABT6032-R3	32" 81cm	60" 152cm	16" 41cm	9" 23cm	2 3/4" 7cm	3 3/4" 10cm