

Center drain models with 3 integrated tile flanges / Modèle avec drain au centre, 3 brides de carrelage intégrées



Model shown / Modèle présenté : In-Line / En alcôve (ABT6036-18-3)

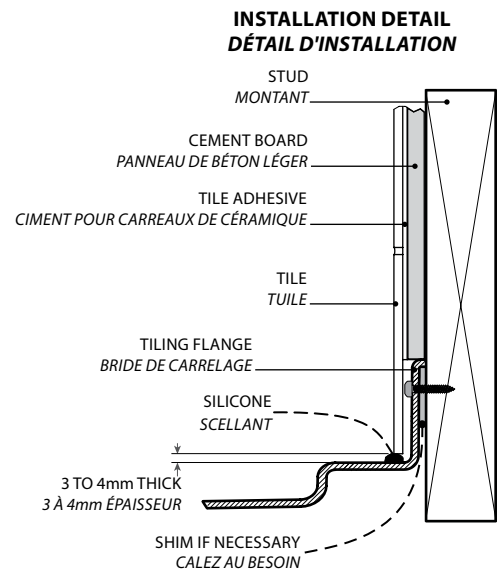
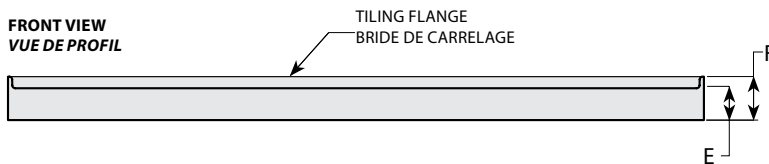
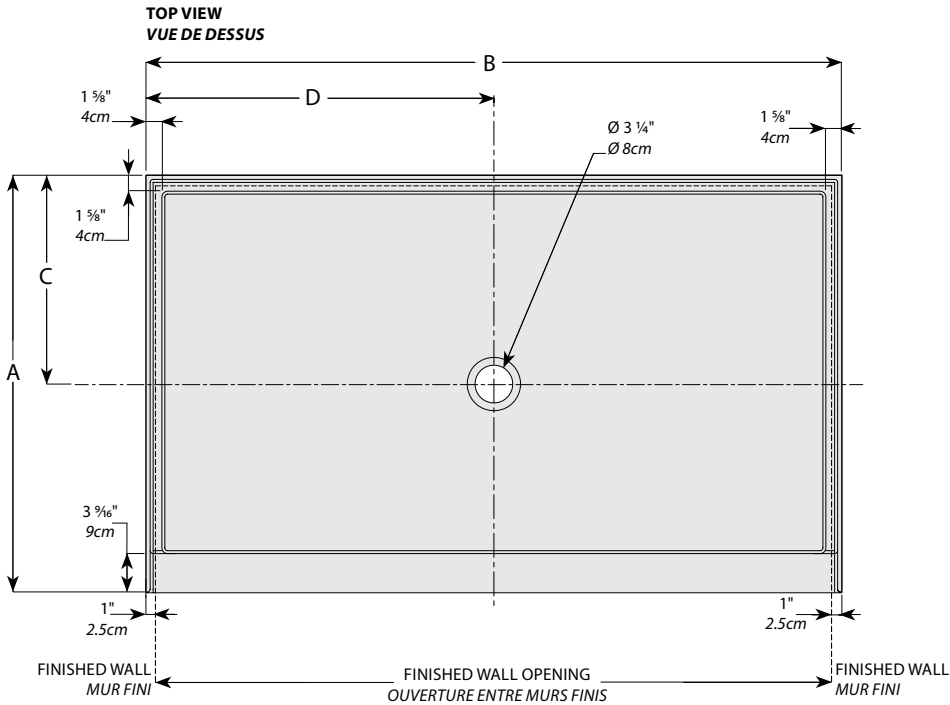
FEATURES / CARACTÉRISTIQUES :

- ◆ Sturdy construction with fibreglass reinforcement
Construction solide renforcée de fibre de verre
- ◆ 3 integrated tile flanges for inline installation
3 brides de carrelage intégrées pour installation en alcôve
- ◆ Low and narrow side thresholds keep the water from travelling to the front threshold
Les seuils latéraux sont bas et étroits afin d'empêcher l'eau de se rendre sur le seuil avant
- ◆ cUPC classified certification
Certification cUPC
- ◆ 10-year limited warranty
Garantie limitée de 10 ans
- ◆ Easy to install (see Instruction Manual)
Facile à installer (Voir le manuel d'instruction)



Find a store near you
Trouvez votre magasin le plus proche

Project / Projet : Contact : Date : Tel / Tél :	Products and specifications are subject to change without notice. Please contact our sale office for any further enquiry. <i>Les produits et les caractéristiques peuvent être modifiés sans préavis. Pour toute demande de renseignements, veuillez communiquer avec notre service à la clientèle.</i>	Base Color / Couleur de la base 18 : White / Blanc



Model Modèle	A	B	C	D	E	F
ABT4836-3	36" 91cm	48" 122cm	18" 46cm	24" 61cm	2 3/4" 7cm	3 3/4" 10cm
ABT6036-3	36" 91cm	60" 152cm	18" 46cm	30" 76cm	2 3/4" 7cm	3 3/4" 10cm