

Center drain models with 3 integrated tile flanges / Modèle avec drain au centre, 3 brides de carrelage intégrées



Model shown / Modèle présenté : In-Line / En alcôve (ABF6036-18-3)

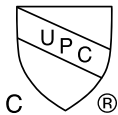
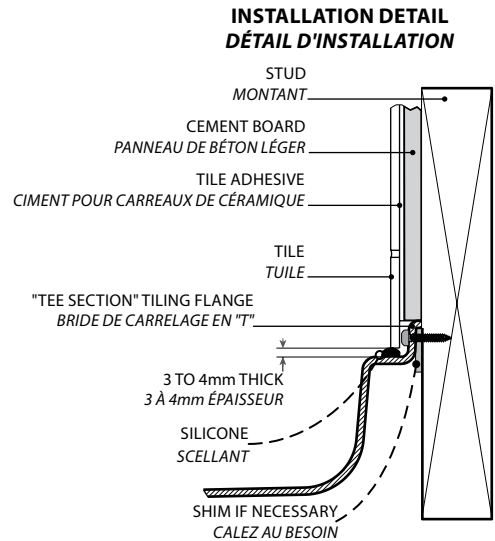
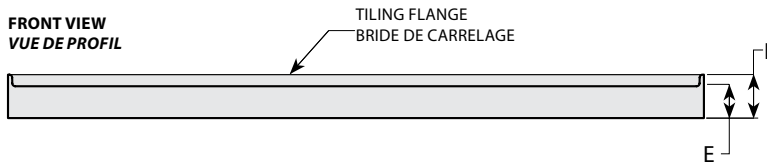
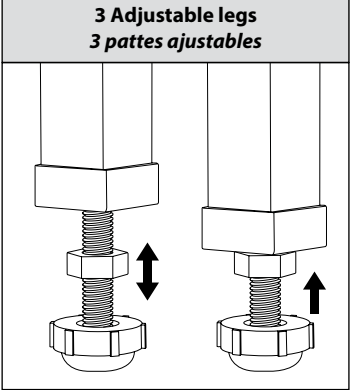
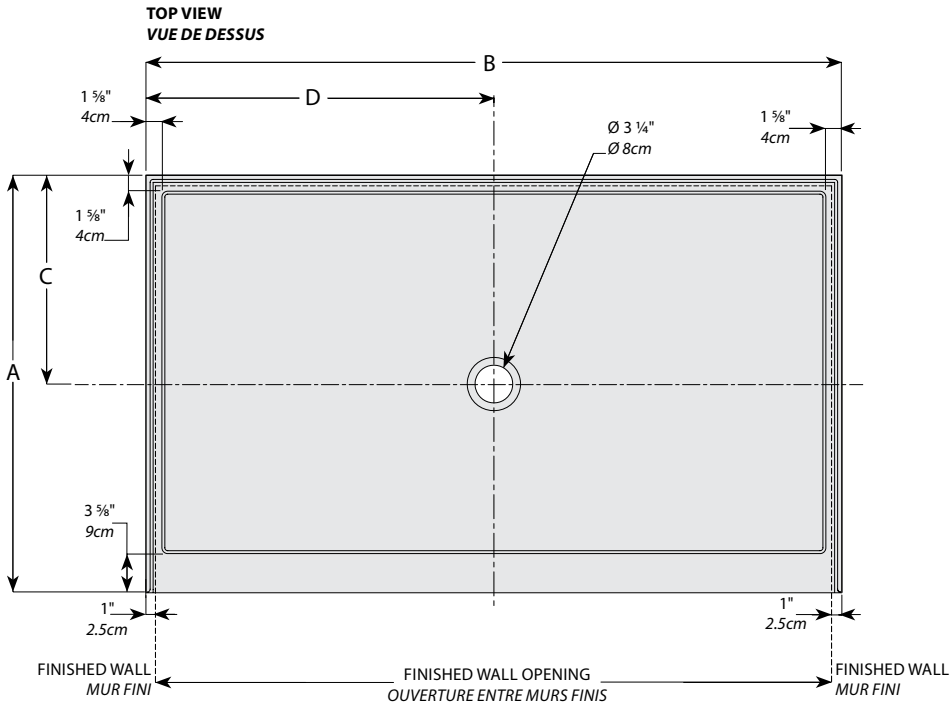
FEATURES / CARACTÉRISTIQUES :

- ◆ Sturdy construction with fibreglass reinforcement
Construction solide renforcée de fibre de verre
- ◆ 3 integrated tile flanges for inline installation
3 brides de carrelage intégrées pour installation en alcôve
- ◆ Manufactured with Lucite® acrylic
Fabriqué en acrylique Lucite®
- ◆ cUPC classified certification
Certification cUPC
- ◆ 10-year limited warranty
Garantie limitée de 10 ans
- ◆ Easy to install (see Instruction Manual)
Facile à installer (Voir le manuel d'instruction)



Find a store near you
Trouvez votre magasin le plus proche

| | | |
|---|---|---|
| <p>Project / Projet : Contact : Date : Tel / Tél :</p> | <p>Products and specifications are subject to change without notice. Please contact our sale office for any further enquiry. <i>Les produits et les caractéristiques peuvent être modifiés sans préavis. Pour toute demande de renseignements, veuillez communiquer avec notre service à la clientèle.</i></p> | <p>Base Color / Couleur de la base 13 : Biscuit / Biscuit 18 : White / Blanc</p> |
|---|---|---|



LUCITE®

| Model / Modèle | A | B | C | D | E | F |
|------------------|-------------|--------------|-------------|-------------|---------------|----------------|
| ABF4836-3 | 36" 91cm | 48" 122cm | 18" 46cm | 24" 61cm | 2 3/4" 7cm | 3 3/4" 10cm |
| ABF6036-3 | 36" 91cm | 60" 152cm | 18" 46cm | 30" 76cm | 2 3/4" 7cm | 3 3/4" 10cm |

*Tolerance on dimensions: ± 1/4" 6mm / Tolérance sur les dimensions : ± 1/4" 6mm