

GUIDE D'INSTALLATION • *INSTALLATION MANUAL*

● **Table des matières**

IMPORTANT 2
 L'ENTRETIEN DE VOTRE BASE DE DOUCHE 2
 SPÉCIFICATION. 3
 OUTILS ET MATÉRIAUX REQUIS..... 3
 1. PRÉPAREZ LA PLOMBERIE D'ÉVACUATION 4
 2. INSTALLEZ LE DRAIN. 4
 3. NIVELEZ LA BASE. 5
 4. TESTEZ LE DRAINAGE. 5
 5. FIXEZ LA BASE..... 6
 6. FINITION. 6

● **IMPORTANT**

- Lire attentivement et complètement le manuel d'installation avant de procéder.
- Il est recommandé de porter des lunettes de sécurité en tout temps lors de l'installation.
- Avant l'installation de la base, toute l'ossature et la plomberie doivent être complétées conformément aux instructions.
 S'il s'agit de travaux de rénovation, les surfaces murales existantes doivent être enlevées pour installer l'ossature appropriée.
 Les murs extérieurs doivent être isolés adéquatement et inclure un coupe-vapeur conformément aux codes du bâtiment.

● **L'entretien de votre Base de Douche**

- Pour protéger le fini acrylique de votre base, n'utilisez jamais de poudre ou tampons de récurage ou d'autres solvants forts. Nettoyez la base avec une solution d'eau et détergent doux ou un détergent conçu spécifiquement pour de l'acrylique.

Des changements peuvent être apportés au produit sans préavis. Veuillez donc utiliser les instructions fournies avec le produit.

● **Table of Contents**

IMPORTANT 2
 CARE FOR YOUR ACRYLIC SHOWER BASE..... 2
 SPECIFICATION. 3
 TOOLS AND MATERIALS REQUIRED. 3
 1. PREPARE DRAINING PIPE..... 4
 2. INSTALL THE DRAIN. 4
 3. LEVELING THE BASE. 5
 4. TESTING THE DRAINAGE..... 5
 5. FASTEN THE BASE. 6
 6. FINISHING..... 6

● **IMPORTANT**

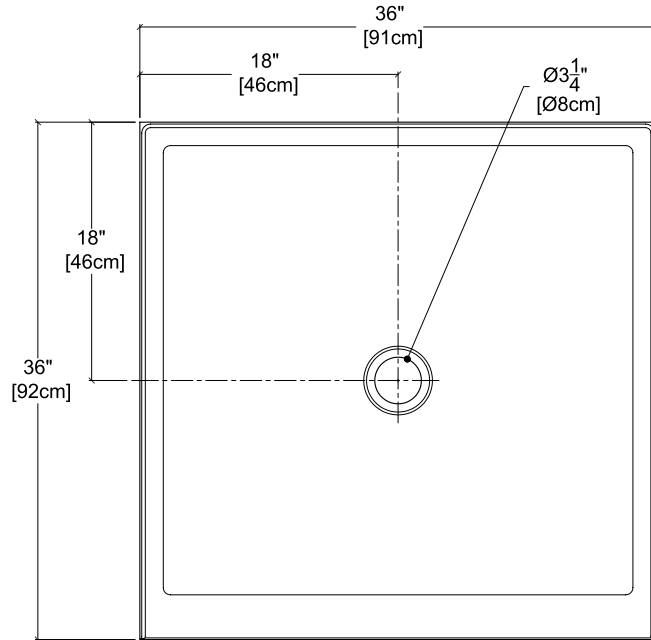
- *Read this manual carefully and completely before proceeding.*
- *It is recommended that you wear safety glasses at all times during the installation.*
- *Prior to installation of base, all framing and plumbing work must be completed in accordance with this instruction sheet.
 For renovation work, existing shower surfaces must be removed to accommodate framing requirements. Ensure that outer walls are properly insulated, and that a vapor barrier has been installed in accordance with established building codes.*

● **Care for your Acrylic Shower Base**

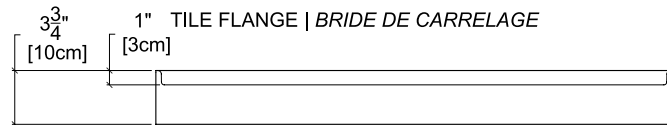
- *In order to protect the acrylic surface of your base, never use scouring powder pads or other strong solvents. Only clean it with a mild detergent diluted in water or a detergent formulated specifically for acrylic.*

Product specifications are subject to change without notice. Use the installation instructions supplied with the product.

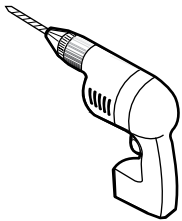
SPÉCIFICATION. / SPECIFICATION.



* Tolérance sur les dimensions: $\pm 1/4''$ [.6 cm]
 * Tolerance on dimensions: $\pm 1/4''$ [.6 cm]



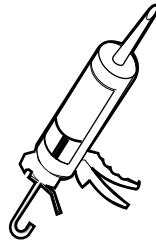
OUTILS ET MATÉRIAUX REQUIS. / TOOLS AND MATERIALS REQUIRED.



PERÇEUSE
DRILL



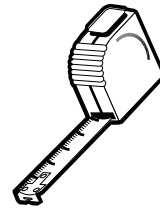
MÈCHE 3/16"
DRILL BITS 3/16"



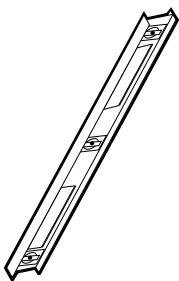
SCELLANT
SILICONE



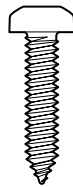
CRAYON
PENCIL



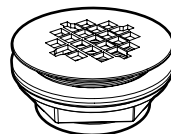
RUBAN À MESURER
TAPE MEASURE



NIVEAU
LEVEL



VIS #8 1 1/4"
(Vis inoxydable de préférence)
SCREW #8 1 1/4"
(Preferably stainless steel screws)



DRAIN
DRAIN

1 PRÉPAREZ LA PLOMBERIE D'ÉVACUATION. / PREPARE DRAINING PIPE.

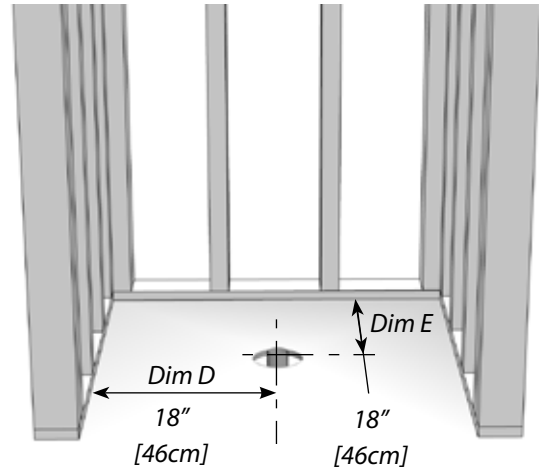
1A. Percez le plancher [Ø5"(12.7cm) à Ø6"(15.2cm)] pour la plomberie d'évacuation. Le tuyau de renvoi de 2" (5.0cm) doit dépasser de 1/2"(1.27cm) du plancher existant.

Note: les dimensions D et E sont 18"(46cm) ± 1/4" du mur au centre du drain.

Vérifiez votre base pour les dimensions finales.

Cut floor [Ø5"(12.7cm) to Ø6"(15.2cm)] to accommodate plumbing. The 2" (5.0cm) drain pipe should project 1/2"(1.27cm) above floor line.

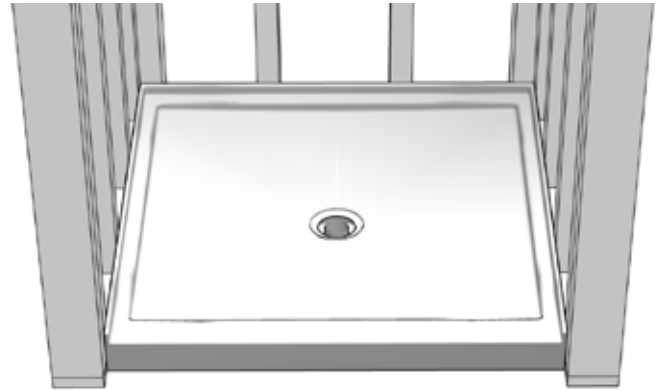
Note: Dimensions D and E are 18" (46cm)±1/4" from wall to center of drain. Verify your base for final dimensions.



1B. Positionnez la base en place. Vérifiez que l'emplacement de la plomberie d'évacuation est aligné avec le drain de la base. Enlevez la base.

Position base. Verify that the draining pipe location matches the actual location of the base drain.

Remove the base.

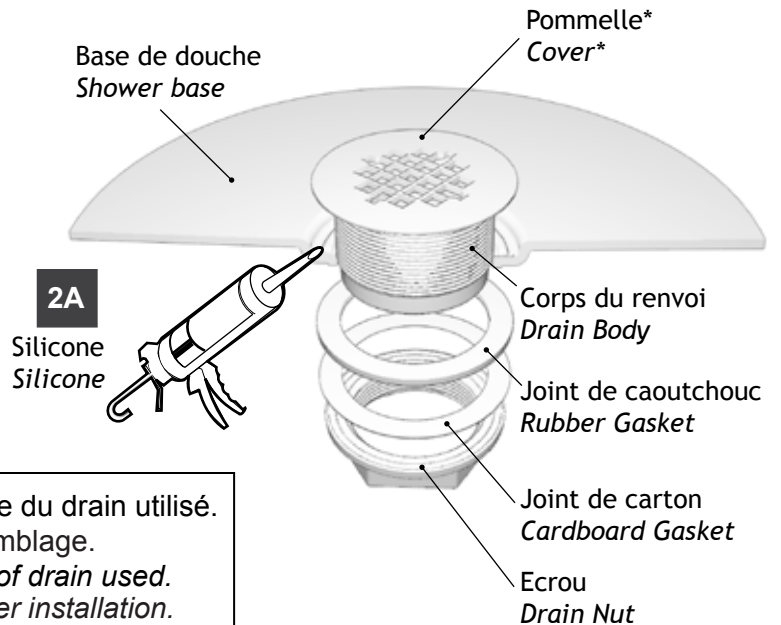


2 INSTALLEZ LE DRAIN. / INSTALL THE DRAIN.

2A. Avant d'installer le drain sur la base, appliquez du scellant silicone entre le corps de renvoi et la base de douche.

Prior to install the drain on the base, run a bead of silicone between the drain body and shower base.

Drain non inclus - Drain not included

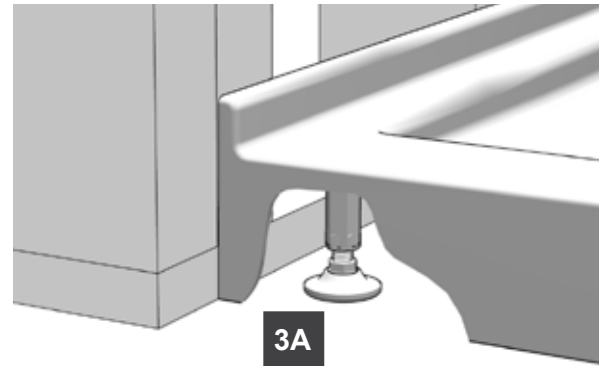


* Les composants peuvent varier selon le modèle du drain utilisé. Suivez les instructions du fabricant pour l'assemblage.
Components might vary according to the model of drain used. Refer to manufacturer's instructions for the proper installation.

3 NIVELEZ LA BASE. / LEVELING THE BASE.

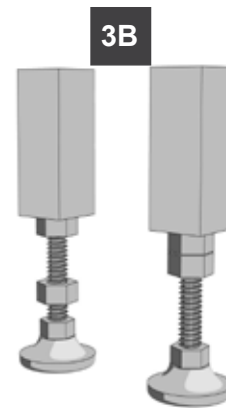
3A. Nivelez la base en ajustant les pattes en dessous.
Vérifiez votre ajustement avec un niveau.

*Level the base by adjusting the legs underneath.
Check your adjustment with a level.*



3B. Bloquez la hauteur des pattes en serrant l'écrou.

Tighten the hexagon nut to block the legs height.



4 TESTEZ LE DRAINAGE. / TESTING THE DRAINAGE.

4A. Une fois que la connexion du drain ait été complétée, bouchez le drain et remplissez la base avec une petite quantité d'eau.

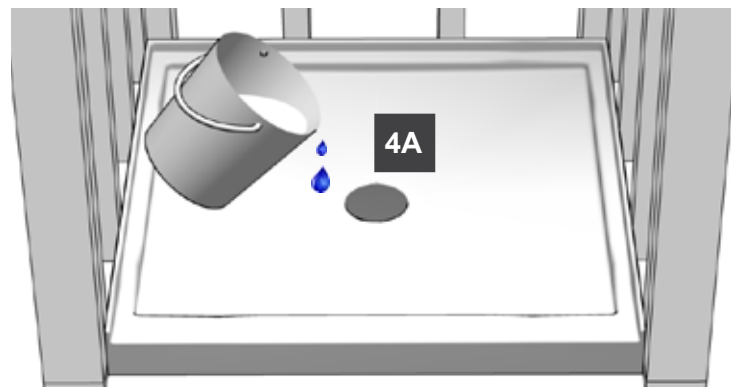
Once the drain is connected, plug the drain and fill the base with a small amount of water.

4B. Vérifiez qu'il n'y ait pas de fuite autour du drain (des bulles pourraient apparaître) ou à tout autre endroit (en dessous si possible).

Check for any leakage around the drain (some bubbles may appear) and below (if you have access to).

4C. Débouchez le drain et vérifiez que l'écoulement de la base se fasse correctement. il ne doit pas y avoir d'accumulation de flaque d'eau dans la base.

Unplug the drain and assure that the drainage is efficient. There must be no puddle of water accumulation in the base.



Si le drainage n'est pas efficace et que la base est bien nivelée, ne poursuivez pas l'installation. Veuillez enlever la base et la retourner à votre distributeur pour un échange.

If water doesn't drain properly even though the base is leveled, do not continue this installation. Please remove the base and return it to your dealer for exchange.

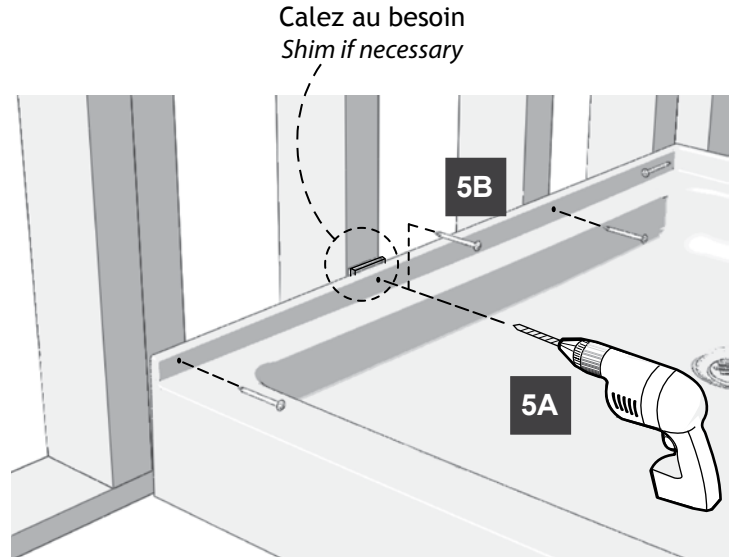
5 **FIXEZ LA BASE. / FASTEN THE BASE.**

5A. Marquez et percez la bride de carrelage de la base pour les vis avec une mèche de 3/16"

Locate and drill with a 3/16" drill bit, the screw location in the tile flange.

5B. Fixez la base aux montants de mur avec des vis #8 x1 1/4" (Vis inoxydable de préférence)

Fasten base to studs using #8 x 1 1/4" screws (preferably stainless steel screws)



6 **FINITION. / FINISHING.**

Conseils pour une finition étanche d'aspect professionnel.

Tips to achieve a professional looking and watertight finish.

