




Model shown / *Modèle présenté* : Eloquence (VE2005-18-11)

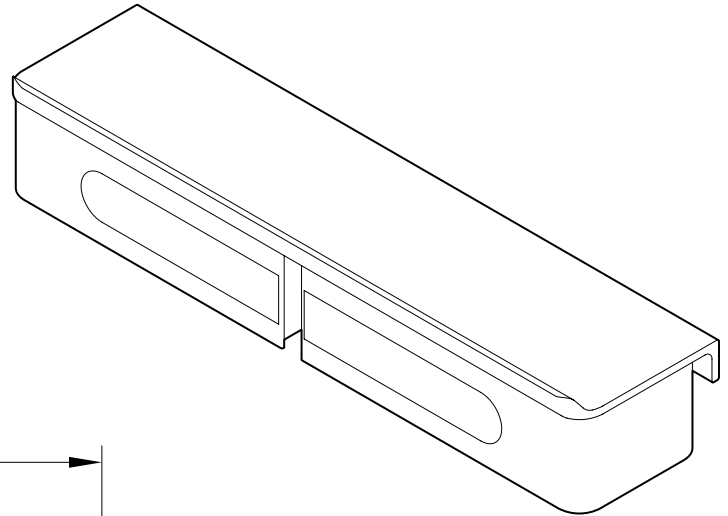
FEATURES / CARACTÉRISTIQUES :

- ◆ 2 in 1 multi-functional shelf
Tablette multi-fonction 2 en 1
- ◆ Shelf & double drawer storage
Tablette et double tiroir de rangement
- ◆ Slotted bottom in drawer for proper water drainage
Fentes au fond du tiroir pour un drainage adéquat
- ◆ Drawer pivots out
Tiroir pivotant
- ◆ Can be installed at any height
Peut être installé à la hauteur de votre choix
- ◆ Materials: Stainless steel, Aluminium & ABS
Matériaux: Acier inoxydable, Aluminium & ABS
- ◆ 5-year limited warranty
Garantie limitée de 5 ans
- ◆ Easy to install (see Instruction Manual)
Facile à installer (Voir le manuel d'instruction)
- ◆ Hardware included
Quincaillerie incluse

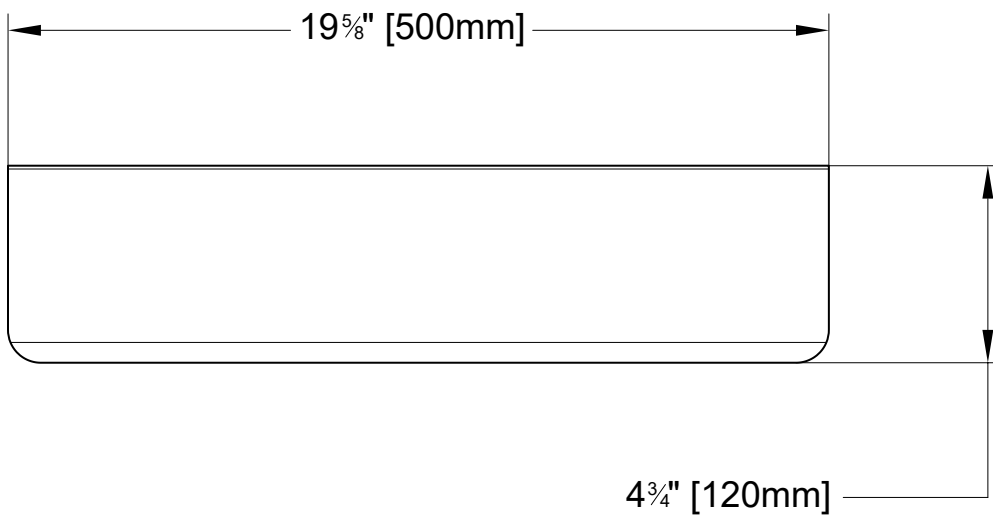
 **Find a store near you**
Trouvez votre magasin le plus proche

Technical information / Information technique

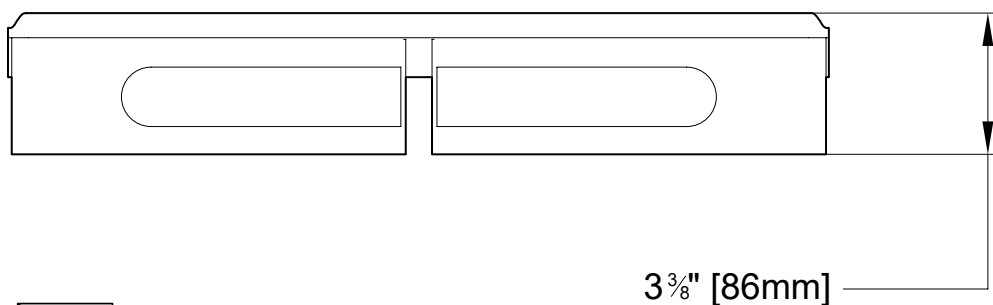
<p>Project / Projet : Contact : Date : Tel / Tél :</p>	<p>Products and specifications are subject to change without notice. Please contact our sale office for any further enquiry. <i>Les produits et les caractéristiques peuvent être modifiés sans préavis. Pour toute demande de renseignements, veuillez communiquer avec notre service à la clientèle.</i></p>	<p>Hardware Finish Fini de la quincaillerie</p> <p>11: Chrome 18: White / Blanc</p>
---	---	---



TOP VIEW
VUE DE DESSUS



FRONT VIEW
VUE DE FACE



SIDE VIEW
VUE DE CÔTÉ

